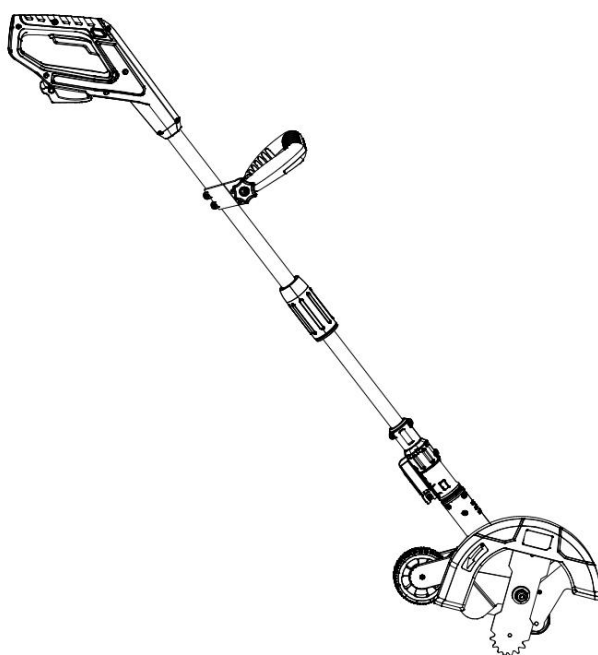


4 garden



KRAWĘDZIARKA AKUMULATOROWA

AOK2221

Numer katalogowy: 32 051 695

Wyprodukowano w ChRL., Instrukcja obsługi: Wydanie 1, grudzień 2023 rok



Przed rozpoczęciem eksploatacji urządzenia przeczytaj uważnie i ze zrozumieniem instrukcję obsługi.



Zgodnie z Rozporządzeniem Ministra Gospodarki z dnia 21 października 2008r. w sprawie zasadniczych wymagań dla maszyn (Dz. U. Nr 199, poz. 1228) i Dyrektywą 2006/42/EC Parlamentu Europejskiego i Rady

Producent: Krysiak Sp. z o.o. , ul. Rolna 6, 62-081 Baranowo

Osoba odpowiedzialna za przygotowanie dokumentacji technicznej maszyny na terenie UE:

Andrzej Krysiak, Rolna 6, 62-081, Baranowo **deklaruje z pełną odpowiedzialnością, że:**

Maszyna:	Akumulatorowa krawędziarka do trawnika 4Garden AOK2221
Model:	ASYTM0123020
Numery seryjne:	2024012590001-2024012599999
Rok produkcji:	2024
Funkcja:	Obcinanie krawędzi/ kantów trawnika

do której odnosi się niniejsza deklaracja, spełnia wymagania:

2006/42/EC – Dyrektywa Parlamentu Europejskiego i Rady z dnia 17 maja 2006r. w sprawie maszyn

2014/30/EU – Dyrektywa kompatybilności elektromagnetycznej

2000/14/EC i 2005/88/EC – Dyrektywa hałasowa

2011/65/EU i 2015/863EU – Dyrektywa ROHS

Do oceny zgodności zastosowano następujące normy zharmonizowane:

EN 62841-1:2015+A11:2022, EN ISO 12100:2010, ISO 11789:1999

EN 55014-1:2021, EN 55014-2:2021

EN 62321-3-1:2013, EN 62321-2:2013, EN 62321-4:2017, EN 62321-5:2013,

EN 62321-6:2015, EN 62321-7-2:2017, 62321-8:2017

Ponadto potwierdzono, zgodnie z dyrektywą w sprawie emisji hałasu 2000/14/EC + 2005/88/EC

Gwarantowany poziom mocy akustycznej: 91 dB(A)

Zmierzony poziom mocy akustycznej: 87dB(A) k=3 dB(A);

Poziom ciśnienia akustycznego: 79 dB(A) k=3 dB(A);

Wibracje przy uchwycie: $\angle 2.5m/s^2$ $K=1,5m/s^2$

Zastosowana procedura oceny zgodności odpowiada załącznikowi V dyrektywy 2000/14/EC

Niniejsza deklaracja zgodności WE traci swoją ważność, jeżeli maszyna zostanie zmieniona lub przebudowana bez zgody producenta. Niniejsza deklaracja wystawiona zostaje na wyłączną odpowiedzialność producenta.

Integralnym elementem maszyny jest instrukcja obsługi.

22/12/2023, Baranowo

Data i miejsce wystawienia

Andrzej Krysiak
Prezes Zarządu

Imię, nazwisko oraz podpis osoby upoważnionej
do sporządzenia deklaracji zgodności

Jednostka biorąca udział w ocenie zgodności:

SGS Fimko Ltd Takomotie 8, FI-00380 Helsinki, Finland

⚠ OSTRZEŻENIE

Przeczytaj uważnie niniejszą instrukcję przed rozpoczęciem eksploatacji urządzenia. Zawarte są tu ważne informacje dotyczące zasad właściwego montażu, sposobu pracy i konserwacji urządzenia, bezpiecznych dla użytkownika. Przechowuj instrukcję w bezpiecznym miejscu, aby w razie potrzeby móc do niej wrócić lub przekazać ją kolejnym użytkownikom wraz z urządzeniem.

⚠ OSTRZEŻENIE

Zwracaj szczególną uwagę na rozdziały, które zawierają sygnały ostrzegawcze i uwagi.

Wszelkie regulacje lub czynności konserwacyjne nie opisane w niniejszej instrukcji muszą być wykonywane przez dealera lub specjalistyczne centrum serwisowe. Posiadają oni niezbędną wiedzę i sprzęt, aby zapewnić prawidłowe wykonanie pracy bez wpływu na bezpieczeństwo maszyny.

Pomoże to utrzymać najwyższą wydajność zakupionego urządzenia i utrzymać jego wartość podczas eksploatacji.

⚠ OSTRZEŻENIE

Urządzenie to, używane zgodnie z jego przeznaczeniem, odpowiada stanowi techniki oraz aktualnym wymogom bezpieczeństwa w momencie jego wprowadzenia.

Urządzenie nie nadaje się do użytku komercyjnego ani przemysłowego.

Każdy inny sposób użytkowania jest niewłaściwy. Niewłaściwe użycie lub modyfikacje urządzenia lub użycie komponentów, które nie są przetestowane i zatwierdzone przez producenta, może spowodować nieprzewidziane uszkodzenia!

Każde użycie niezgodne z przeznaczeniem i nieuwzględnione w niniejszej instrukcji jest uważane za użycie bez zezwolenia i zwalnia producenta z odpowiedzialności prawnej.

⚠ OSTRZEŻENIE

Przedstawione w instrukcji rysunki mają charakter poglądowy i mogą różnić się od wyglądu rzeczywistego urządzenia.

Nie ma to wpływu na zalecenia dotyczące obsługi, konserwacji i montażu.

Spis treści

Spis treści	4
1. Zawartość opakowania	5
2. Przeznaczenie	5
3. Opis ogólny	5
3.1. Opis działania	5
3.2. Elementy urządzenia (budowa urządzenia)	6
3.3. Dane techniczne	7
4. Podstawowe zalecenia bezpieczeństwa	8
4.1. Symbole dotyczące urządzenia	8
4.2. Symbole w instrukcji obsługi	10
4.3. Ogólne wskazówki bezpieczeństwa	10
4.4. Dodatkowe wskazówki bezpieczeństwa	14
4.5. Wskazówki dotyczące ładowarki (dostępnej osobno)	18
4.6. Wskazówki dotyczące akumulatora (dostępnej osobno)	18
5. Przed uruchomieniem	19
5.1. Montaż rury teleskopowej	19
5.2. Montaż zespołu głowicy tnącej	19
5.3. Regulacja dodatkowego uchwytu	20
5.4. Regulacja głębokości pracy	20
5.5. Wymywanie i wkładanie akumulatora	21
5.6. Ładowanie akumulatora	22
6. Praca z urządzeniem	23
6.1. Uruchomienie urządzenia	23
7. Konserwacja, czyszczenie, przechowywanie i zamawianie części zamiennych	25
7.1. Konserwacja	25
7.2. Czyszczenie	25
7.3. Przechowywanie	25
7.4. Przygotowanie do transportu	26
7.5. Zamawianie części	26
8. Rozwiązywanie problemów	27
9. Gwarancja	28
10. Usuwanie odpadów i recykling	28
11. Ryzyko resztkowe	29
12. Rysunek złożeniowy nr 1	30

1. Zawartość opakowania

Ostrożnie otwórz opakowanie i wyciągnij z niego wszystkie elementy urządzenia. Komplet powinien zawierać następujące elementy:

- głowica urządzenia
- rura teleskopowa górna z uchwytem pomocniczym
- rura teleskopowa dolna
- instrukcja obsługi
- karta gwarancyjna



Akumulator i ładowarka dostępne osobno.

2. Przeznaczenie



OSTRZEŻENIE

Urządzenie przeznaczone jest do obcinania i wyrównywania kantów i obrzeży trawników.

Urządzenie nie jest przeznaczone do pracy ciągłej.

Każde inne jej wykorzystanie jest sprzeczne z przeznaczeniem i może stanowić poważne zagrożenie dla użytkownika, a także prowadzić do uszkodzenia urządzenia.

Urządzenie nie jest przeznaczone do użytkowania przez dzieci oraz osoby dorosłe znajdujące się pod wpływem alkoholu, środków odurzających lub leków ograniczających możliwość prowadzenia pojazdów mechanicznych i obsługiwanie maszyn. Urządzenie może obsługiwać wyłącznie osoba dorosła, która zapoznała się z niniejszą instrukcją i jest świadoma ryzyka zranień i uszkodzeń, jakie mogą wystąpić w wyniku nieprzestrzegania zasad w niej zawartych.

Producent nie ponosi odpowiedzialności za szkody zaistniałe w wyniku użycia urządzenia niezgodnego z przeznaczeniem oraz jego nieprawidłowej obsługi. Za wszelkie wypadki lub szkody poniesione przez innych ludzi na zdrowiu lub mieniu odpowiada wyłącznie właściciel urządzenia i/lub osoba je obsługująca.



OSTRZEŻENIE

Urządzenie nie jest przystosowane do użytku komercyjnego. Umowa gwarancyjna nie obowiązuje w przypadku, gdy urządzenie było stosowane w zakładach rzemieślniczych, przemysłowych lub do innej działalności zarobkowej.

3. Opis ogólny

3.1. Opis działania

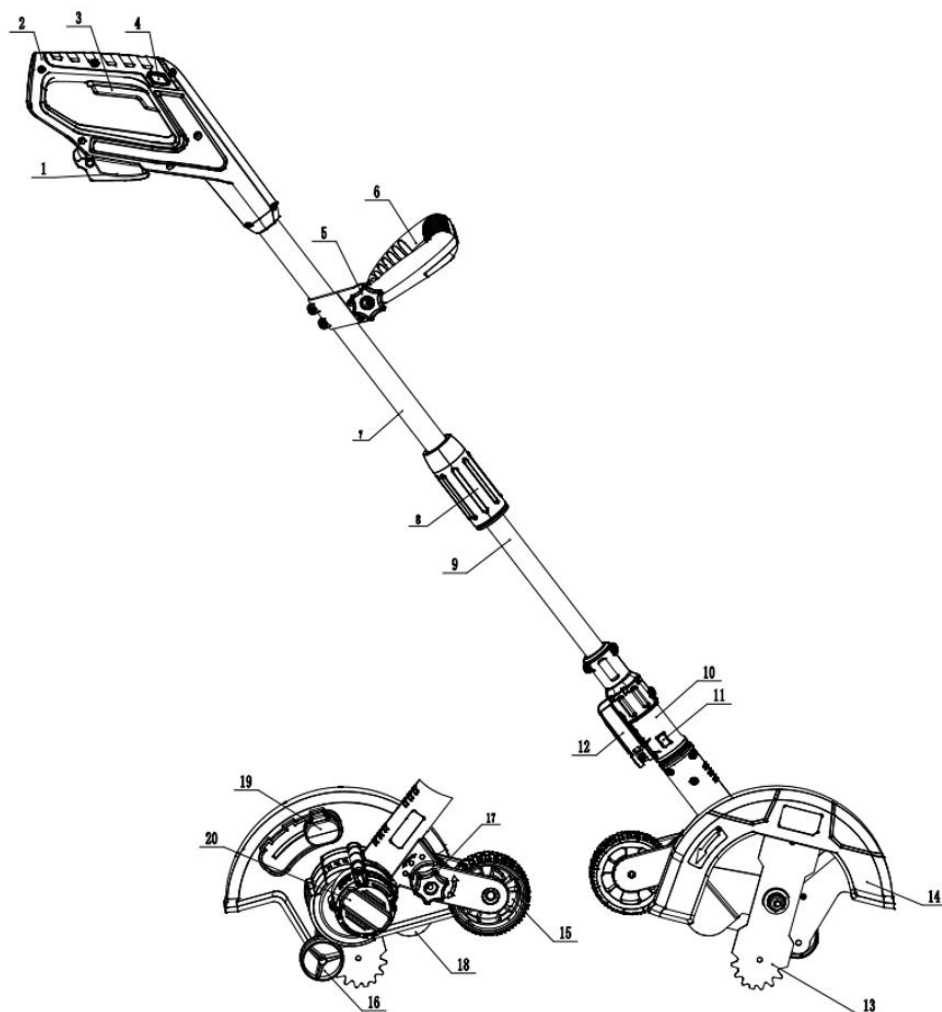
Urządzenie akumulatorowe obcina i wyrównuje kanty i obrzeża trawnika. Ostrze nacinające obraca się z dużą prędkością prostopadle do urządzenia. Ostrze jest wprowadzana w ruch za pomocą silnika zasilanego prądem stałym z 1 akumulatora litowo-jonowego 20V (dostępny osobno).

Urządzenie zaczyna pracować po wciśnięciu blokady wyłącznika i wyłącznika zlokalizowanego w spodniej

części uchwytu głównego. Komfort pracy zapewniony jest przez regulowany uchwyt pomocniczy i kółko pomocnicze.

Akumulator oraz ładowarka akumulatora są dostępne osobno

3.2. Elementy urządzenia (budowa urządzenia)



Rys. 1

1. Miejsce mocowania akumulatora
2. Uchwyt tylny
3. Włącznik/wyłącznik
4. Blokada bezpieczeństwa
5. Pokrętko regulacji uchwytu
6. Dodatkowy uchwyt
7. Rura teleskopowa (górną)
8. Nakrętka łącząca dwa elementy rury teleskopowej
9. Rura teleskopowa (dolna)
10. Części łączące
11. Przycisk blokady od montażu rury
12. Dźwignia blokująca
13. Ostrze-nóż tnący
14. Osłona ochronna
15. Kółko do regulacji wysokości

- 16.Koło prowadzące
- 17.Pokrętko regulacji wysokości
- 18.Prowadnica równoległa
- 19.Przycisk zwalniający prowadnicę równoległą
- 20.Obudowa silnika



Przed złożeniem urządzenia zapoznaj się z Rys. 1 przedstawiającym elementy urządzenia.



Akumulator oraz ładowarka akumulatora są dostępne osobno. Opakowanie zawiera tylko obcinacz kantów.

3.3. Dane techniczne

Model/numer katalogowy	AOK2221/ 32 051 695
Napięcie	DC 20V
Obroty silnika bez obciążenia	3200 obr/min
Średnica ostrza nacinającego	228 mm
Głębokość robocza	33-41 mm
Waga netto	3,5 kg
Gwarantowany poziom mocy akustycznej	91 dB(A)
Zmierzony poziom mocy akustycznej	87 dB(A) K=3 dB(A)
Poziom ciśnienia akustycznego	79 dB(A) K=3 dB(A)
Wibracje przy uchwycie	$\angle 2.5\text{m/s}^2$ K=1,5m/s ²

Akumulatory i ładowarki do wyboru dostarczane są oddzielnie i posiadają oddzielne instrukcje obsługi.

W przypadku potrzeby dokupienia zapasowych ładowarek lub akumulatorów używaj wyłącznie oryginalnych części zamiennych i części wyposażenia, które zostały dostarczone i/lub są zalecone przez producenta. Użycie innych części zamiennych prowadzi do utraty roszczeń z tytułu gwarancji.

Do zasilania urządzenia należy użyć 1 akumulatora 20V o pojemności: 2Ah (AK 202) lub 4Ah (AK204)

Każdy z powyższych akumulatorów możemy ładować za pomocą 4 rodzajów ładowarek:

Wolna (SC20), o prądzie ładowania 0,5A – czas ładowania akum.2 Ah = 4h, czas ładowania akum.4Ah = 8A

Ładowarki SC20 nie zaleca się do urządzenia ze względu na stosunkowo długi czas ładowania.

Standard (MC20), o prądzie ładowania 2,2A - czas ładowania akum.2Ah =1h, czas ład. akumulatora 4Ah = 2h

Szybka (QC20), o prądzie ładowania 2,9A- czas ładowania akum.2 Ah = 45 min. czas ład. akum. 4Ah= 90 min

Podwójna (DC20),o prądzie ładowania 2,4A-czas ładowania akum.2 Ah=50 min, czas ład,akum.4 Ah=100min

⚠ OSTRZEŻENIE

Ze względów bezpieczeństwa nie zostawiaj ładującego się akumulatora w ładowarce na noc (tym bardziej bez nadzoru).

Od razu po zakończeniu ładowania akumulatora, odłącz wtyczkę ładowarki od źródła zasilania i wyjmij akumulator z ładowarki.

Wartości hałasu i drgań zostały określone zgodnie z normami i przepisami określonymi w deklaracji zgodności. Podana wartość emisji drgań została zmierzona metodą znormalizowaną i może być użyta do porównania urządzenia z innymi urządzeniami elektrycznymi oraz do szacunkowej oceny stopnia ekspozycji użytkownika na drgania.

⚠ OSTRZEŻENIE

Wartości emisji drgań mogą być rozbieżne z podaną i różne podczas pracy urządzenia, w zależności od sposobu jego użycia. Środki ostrożności mające na celu ochronę użytkownika, powinny opierać się na ocenie ekspozycji w konkretnych, rzeczywistych warunkach pracy (należy wziąć pod uwagę wszystkie składowe cyklu pracy, czyli zarówno czas pracy, jak czas, w którym urządzenie pozostaje wyłączone oraz pracuje bez obciążenia).

*Producent zastrzega sobie prawo do zmian poprawiających funkcjonalność i bezpieczeństwo urządzenia, które niekoniecznie są odzwierciedlone na rysunkach i w opisach niniejszej instrukcji.

4. Podstawowe zalecenia bezpieczeństwa



Zawarte są tu podstawowe zasady bezpieczeństwa, konieczne do zachowania podczas pracy urządzenia.






Urządzenie jest zaopatrzone w naklejki ostrzegawcze i informacje w postaci piktogramów – umownych znaków ostrzegawczych, które mają przypominać o bezpieczeństwie użytkowania i obsługi. Naklejki te należy utrzymywać w czystości i nie wolno ich odklejać. W przypadku uszkodzenia, zabrudzenia czy utraty czytelności należy dokupić je u importera i ponownie umieścić na maszynie.





Znaki bezpieczeństwa oraz napis ostrzegawczy jest umieszczony na obudowie urządzenia.

4.1. Symbole dotyczące urządzenia

Dbaj o to, aby były czytelne: (nie wszystkie są na urządzeniu)

	<p>UWAGA! Przeczytaj uważnie instrukcję obsługi przed uruchomieniem urządzenia. Zaznajom się szczególnie z rozdziałem poświęconym wskazówkom bezpieczeństwa. Zrozum i zastosuj się do znaków ostrzegawczych. Przechowuj i przekazuj instrukcję kolejnym użytkownikom.</p>
	

	<p>Zachowaj odległość od osób trzecich (szczególnie dzieci) i zwierząt domowych! UWAGA! Utrzymuj odstęp bezpieczeństwa, od osób postronnych (szczególnie dzieci) i zwierząt domowych!</p>
	<p>OSTRZEŻENIE! Kierunek obrotów noża.</p> <p>Ryzyko zranienia – urządzenie jest wyposażone w rotujące części, które podczas pracy mogą wyrzucać różne przedmioty!</p>
	<p>Nie wkładaj rąk ani nóg w pobliże obracającego się ostrza noża. Nie pracuj bez założonej osłony bezpieczeństwa.</p>
	<p>Niebezpieczeństwo zranienia przez obracający nóż. Poczekać aż wszystkie ruchome elementy się zatrzymają zanim przystąpisz do naprawy bądź regulacji.</p>
	<p>OSTRZEŻENIE! Zakładaj odpowiednią odzież ochronną. Zakładaj ochronniki słuchu i okulary ochronne. Pracuj w obuwiu roboczym z przeciwpoślizgową podeszwą oraz w rękawicach ochronnych.</p>

	<p>Nie narażaj urządzenia na działanie wilgoci. Nie pracuj w deszczu.</p>
	<p>Gwarantowany poziom mocy akustycznej.</p>
	<p>Produkt odpowiada standardom bezpieczeństwa.</p>
	<p>Symbol przekreślonego kosza na śmieci umieszczany na sprzęcie, opakowaniu lub dokumentach do niego dołączonych oznacza, że produktu nie wolno wyrzucać łącznie z innymi odpadami. Przełącz niepotrzebne urządzenie, jego akcesoria i opakowanie do zgodnej z przepisami o ochronie środowiska naturalnego utylizacji. Nie wyrzucaj urządzeń razem ze śmieciami domowymi. Należy oddać zużyte urządzenie elektryczne w punkcie recyklingu.</p>

4.2. Symbole w instrukcji obsługi

NIEBEZPIECZEŃSTWO

Ten piktogram oznacza zagrożenie poważnym lub wręcz śmiertelnym wypadkiem.

- Oznaczone nim środki mogą zapobiec poważnemu lub śmiertelnemu wypadkowi.

OSTRZEŻENIE

Ten piktogram oznacza **możliwe** zagrożenie poważnym lub wręcz śmiertelnym wypadkiem.

- Oznaczone nim środki mogą zapobiec poważnemu lub śmiertelnemu wypadkowi.



WSKAZÓWKA

Ten piktogram przedstawia informacje ułatwiające posługiwanie się urządzeniem.

- Oznaczone nim środki mogą zapobiec szkodom w mieniu

4.3 Ogólne wskazówki bezpieczeństwa

NIEBEZPIECZEŃSTWO

Jeśli praca urządzeniem przekracza Twoją wiedzę i możliwości - skontaktuj się z profesjonalistą. Twoje bezpieczeństwo jest najważniejsze.

Urządzenie przeznaczone jest do obcinania i wyrównywania kantów i obrzeży trawników. To narzędzie jest przeznaczone wyłącznie do użytku konsumenckiego.

OSTRZEŻENIE

Podczas używania sprzętu należy przestrzegać kilku środków ostrożności, aby uniknąć obrażeń i uszkodzeń.

Przeczytaj uważnie instrukcję obsługi i przestrzegaj jej. Ważne jest, aby zapoznać się z niniejszą instrukcją w celu zapoznania się z urządzeniem, jego prawidłowym użytkowaniem i przepisami bezpieczeństwa. Niniejszą instrukcję należy przechowywać w bezpiecznym miejscu, aby informacje były zawsze dostępne. Jeśli przekazujesz urządzenie innej osobie, przekaz jej również niniejszą instrukcję obsługi. Nie ponosimy odpowiedzialności za szkody lub wypadki powstałe w wyniku nieprzestrzegania tych instrukcji.



OSTRZEŻENIE

Zaznajom się z wszystkimi ostrzeżeniami, wskazówkami, ilustracjami i przepisami dostarczonymi z tym urządzeniem. Nieprzestrzeganie poniższych wskazówek może spowodować porażenie prądem, pożar i/lub ciężkie obrażenia ciała.

Przechowuj wszystkie przepisy i wskazówki bezpieczeństwa dla dalszego zastosowania.



OSTRZEŻENIE

Urządzenie w czasie pracy wytwarza pole elektromagnetyczne. Pole to może w określonych warunkach wpływać na stymulatory serca. Aby zmniejszyć niebezpieczeństwo poważnych lub śmiertelnych obrażeń, zalecamy osobom je posiadającym konsultację z lekarzem przed rozpoczęciem obsługi urządzenia.

Użyte w poniższym tekście pojęcie „urządzenie elektryczne” odnosi się do urządzenia zasilanego energią elektryczną z sieci (z przewodem zasilającym) i do urządzenia zasilanego akumulatorem (bez przewodu zasilającego).

1. Bezpieczeństwo miejsca pracy

- a) **Stanowisko pracy utrzymuj w czystości i dobrze oświetlone.** *Nieporządek w miejscu pracy lub nieoświetlona przestrzeń robocza mogą być przyczyną wypadków.*
- b) **Nie pracuj w otoczeniu zagrożonym wybuchem, w którym znajdują się np. łatwopalne ciecze, gazy lub pyły.** *Podczas pracy urządzeniem elektrycznym wytwarzają się iskry, które mogą spowodować zapłon (z pyłu albo oparów).*
- c) **Podczas użytkowania urządzenia zwrócić uwagę na to, aby dzieci i inne osoby postronne znajdowały się w bezpiecznej odległości.** *Odwrócenie uwagi może spowodować utratę kontroli nad urządzeniem elektrycznym.*

2. Bezpieczeństwo elektryczne

- a) **Wtyczka urządzenia elektrycznego musi pasować do gniazda. Nie modyfikuj wtyczki w jakikolwiek sposób. Nie używaj wtyków adapterowych w przypadku urządzeń elektrycznych z uziemieniem ochronnym.** *Niezmienione wtyczki i pasujące gniazda zmniejszają ryzyko porażenia prądem.*
- b) **Unikaj kontaktu z uziemionymi powierzchniami jak rury, grzejniki, piece i lodówki.** *Ryzyko porażenia prądem jest większe, gdy ciało użytkownika jest uziemione.*
- c) **Zabezpiecz urządzenie elektryczne przed deszczem i wilgocią.** *Przedostanie się wody do urządzenia elektrycznego podwyższa ryzyko porażenia prądem.*

-
- d) **Nigdy nie używaj przewodu do innych czynności. Nigdy nie noś urządzenia elektrycznego, trzymając je za przewód; ani nie używaj przewodu do zawieszenia urządzenia; nie wyciągaj wtyczki z gniazdka ciągnąc za przewód. Chroń przewód przed wysokimi temperaturami, trzymaj z dala od oleju, ostrych krawędzi lub ruchomych części urządzenia. Uszkodzone lub splątane przewody zwiększają ryzyko porażenia prądem.**
 - e) **W przypadku pracy urządzeniem elektrycznym pod gołym niebem, używaj przewodu przedłużającego, dostosowanego również do zastosowań zewnętrznych. Użycie właściwego przedłużacza (dostosowanego do pracy na zewnątrz) zmniejsza ryzyko porażenia prądem.**

3. Bezpieczeństwo osób

- a) **Podczas pracy zachowaj ostrożność, każdą czynność wykonuj uważnie i z rozwagą. Nie używaj urządzenia elektrycznego, gdy jesteś zmęczony lub pod wpływem narkotyków, alkoholu lub leków. Moment nieuwagi przy użyciu urządzenia elektrycznego może stać się przyczyną poważnych urazów ciała.**
Moment nieuwagi przy użyciu urządzenia elektrycznego może stać się przyczyną poważnych urazów ciała.
- b) **Noś osobiste wyposażenie ochronne. Zawsze noś okulary ochronne. Zalecamy dodatkowe środki ochrony głowy, rąk i nóg.** Jeśli pracujesz w miejscu, w którym istnieje jakiejkolwiek ryzyko uszkodzenia głowy (np. przez spadające gałęzie) załóż kask ochronny. Zakładaj do pracy solidne obuwie na nieślizgającej się podszewie.
Noszenie osobistego wyposażenia ochronnego tj. maski przeciwpyłowej, obuwia z podeszwami przeciwpoślizgowymi, kasku ochronnego lub środków ochrony słuchu (w zależności od rodzaju i zastosowania urządzenia elektrycznego) – zmniejsza ryzyko obrażeń ciała.
- c) **Unikaj niezamierzonego uruchomienia urządzenia elektrycznego. Przed włożeniem wtyczki do źródła zasilania i/lub włożeniem akumulatora, a także przed podniesieniem lub przeniesieniem urządzenia elektrycznego, upewnij się, że urządzenia elektryczne jest wyłączone (wyłącznik w pozycji „OFF/ O”).** Trzymanie palca na wyłączniku podczas przenoszenia urządzenia elektrycznego lub podłączenie do prądu włączonego urządzenia elektrycznego (wyłącznik w pozycji „ON/I”), może stać się przyczyną wypadków.
- d) **Przed włączeniem urządzenia elektrycznego, usuń narzędzia nastawcze lub klucze. Narzędzie lub klucz, znajdujący się w ruchomych częściach urządzenia elektrycznego mogą doprowadzić do obrażeń ciała.**
- e) **Unikaj nienaturalnych pozycji przy pracy. Dbaj o stabilną pozycję i zachowuj równowagę przez cały czas pracy. To umożliwi lepszą kontrolę urządzenia elektrycznego w nieprzewidzianych sytuacjach.**
- f) **Noś odpowiednie ubranie. Nie noś luźnego ubrania ani biżuterii. Włosy, ubranie i rękawice trzymaj z daleka od ruchomych części. Luźne ubranie, biżuteria lub długie włosy mogą zostać wciągnięte przez ruchome części.**
- g) **Nie pozwól, aby znajomość uzyskana dzięki częstemu korzystaniu z urządzenia elektrycznego pozwoliła Ci na samozadowolenie i ignorowanie zasad bezpieczeństwa urządzenia elektrycznego. Bezwzględne działanie może spowodować poważne obrażenia w ciągu jednej sekundy.**

4. Prawidłowa obsługa i eksploatacja urządzeń elektrycznych

-
- a) **Nie przeciążaj urządzenia elektrycznego. Do pracy używaj urządzenia elektrycznego, które jest do tego przewidziane.** *Odpowiednio dobranym urządzeniem elektrycznym pracuje się w danym zakresie mocy lepiej i bezpieczniej.*
 - b) **Nie używaj urządzenia elektrycznego, którego włącznik/wyłącznik jest uszkodzony.** *Urządzenie elektryczne, którego nie można włączyć lub wyłączyć jest niebezpieczne i musi zostać naprawione.*
 - c) **Przed regulacją urządzenia elektrycznego, wymianą osprzętu lub po zaprzestaniu pracy urządzeniem elektrycznym, wyciągnij wtyczkę z gniazda zasilania i/lub wyjmij akumulator.** *Ten środek ostrożności zapobiega niezamierzonemu włączeniu urządzenia elektrycznego.*
 - d) **Przechowuj urządzenie elektryczne w miejscu niedostępnym dla dzieci. Nie udostępniaj urządzenia elektrycznego osobom, które go nie znają lub nie zaznajomiły się z niniejszymi przepisami.** *Urządzenia elektryczne używane przez niedoświadczone osoby są niebezpieczne.*
 - e) **Starannie konserwuj urządzenie elektryczne i jego akcesoria. Sprawdzaj czy ruchome części urządzenia elektrycznego prawidłowo funkcjonują i nie są zablokowane, czy części nie są połamane, poluzowane lub inaczej uszkodzone i czy prawidłowe działanie urządzenia elektrycznego nie jest zakłócone.** *Przed użyciem urządzenia zleć naprawę uszkodzonych części. Przyczyną wielu wypadków są źle konserwowane urządzenia elektryczne.*
 - f) **Elementy tnące urządzenia elektrycznego muszą być zawsze sprawne, ostre i czyste.** *Starannie pielęgnowane elementy tnące z ostrymi ostrzami rzadziej się blokują i są łatwiejsze w prowadzeniu.*
 - g) **Używaj urządzenia elektrycznego, akcesoriów, oprzyrządowania itd. tylko zgodnie z tymi wskazówkami.** *Zwracaj przy tym uwagę na warunki pracy i uwzględniaj rodzaj wykonywanej pracy. Używanie urządzeń elektrycznych do celów niezgodnych z ich przeznaczeniem może prowadzić do niebezpiecznych sytuacji.*
 - h) **Dbaj o to, by uchwyty i inne obszary służące do chwytania były suche, czyste i nie były zanieczyszczone olejem ani smarem.** *Tłuste, zabrudzone olejem uchwyty są śliskie i prowadzą do utraty kontroli nad urządzeniem.*

5. Obsługa i eksploatacja urządzeń zasilanych akumulatorowo

- a) **Akumulator należy ładować wyłącznie za pomocą ładowarki zalecanej przez producenta.** *Ładowarka przeznaczona dla jednego rodzaju akumulatorów może spowodować ryzyko pożaru, jeśli jest używana z innym typem akumulatorów.*
- b) **Używaj wyłącznie elektronarzędzi z określonymi akumulatorami.** *Korzystanie z innych akumulatorów może spowodować wypadek lub pożar.*
- c) **Gdy akumulator nie jest używany, musi być trzymany z dala od metali takich jak: spinacze do papieru, monety, klucze, gwoździe, śruby i inne metalowe przedmioty, które mogą zwierać zaciski.** *Krótkie spięcie zacisków akumulatora może spowodować: oparzenia lub pożar.*
- d) **Nieostrożne obchodzenie się z akumulatorem może spowodować wyciek płynu z ogniwa akumulatora.** *Unikaj kontaktu z płynem z akumulatora. Jeśli dojdzie do kontaktu cieczy ze skórą, umyj natychmiast mydłem i wodą. Jeśli płyn dostanie się do oczu, przepłucz je czystą wodą przez co najmniej 10 minut, a następnie natychmiast szukaj pomocy medycznej. Przestrzeganie tej zasady zmniejszy ryzyko poważnych obrażeń ciała.*

-
- e) **Nie otwieraj akumulatora i chroń go przed mechanicznymi uszkodzeniami.** Niebezpieczeństwo zwarcia i wydzielania par drażniących drogi oddechowe. Zapewnij sobie dopływ świeżego powietrza, a razie wystąpienia dolegliwości skorzystaj dodatkowo z pomocy lekarskiej.
 - f) **Nie używaj akumulatora ani narzędzia, które jest uszkodzone lub zmodyfikowane.** Uszkodzone lub zmodyfikowane akumulatory mogą zachowywać się w nieprzewidywalny sposób, powodując pożar, WYBUCH lub ryzyko obrażeń.
 - g) **Nie wystawiaj akumulatora ani narzędzia na działanie ognia lub nadmiernej temperatury.**
Nie kładź go na kaloryferze. Narażenie na ogień lub temperaturę powyżej 130°C może spowodować uszkodzenie akumulatora i wybuch.
 - h) **Postępuj zgodnie ze wszystkimi instrukcjami dotyczącymi ładowania i nie ładuj akumulatora ani narzędzia poza zakresem temperatur określonym w instrukcji.** Nieprawidłowe ładowanie lub w temperaturach poza określonym zakresem może uszkodzić AKUMULATOR i zwiększyć ryzyko pożaru
 - i) **Upewnij się, że urządzenie jest wyłączone podczas instalowania akumulatora.** Instalowanie akumulatora we włączonym urządzeniu elektrycznym może spowodować wypadek.
 - j) **Ładuj akumulatory tylko wewnątrz pomieszczeń, ponieważ ładowarka jest przeznaczona tylko do takiego ładowania.** Nie wystawiaj akumulatora i ładowarki na działanie deszczu lub wilgoci. Wnikanie wody może spowodować porażenie prądem i uszkodzenie urządzenia.
 - k) Przewód połączeniowy od ładowarki nie podlega wymianie. Jeśli przewód jest uszkodzony, ładowarkę należy złomować.
 - l) **Aby zmniejszyć ryzyko porażenia prądem elektrycznym, zawsze wyjmij akumulator z urządzenia zanim zaczniesz konserwację, czyszczenie itp. urządzenia.**
 - m) **Przed rozpoczęciem ładowania zaczekaj, aż nagrany akumulator ostygnie.** Aby uzyskać najlepsze rezultaty, akumulator należy naładować w miejscu, w którym temperatura jest pomiędzy 0 a 25°C
 - n) Przechowuj nieużywane urządzenia w pomieszczeniu - w pomieszczeniach w suchych i zamkniętych - poza zasięgiem dzieci. Aby zmniejszyć ryzyko poważnych obrażeń ciała, nie przechowywać na zewnątrz ani w pojazdach.



OSTRZEŻENIE

Wskazówki bezpieczeństwa dotyczące ładowarki i akumulatorów znajdują się w instrukcjach dołączonych do ładowarek i akumulatorów.

6. Serwis

- a) **Naprawę urządzenia elektrycznego zlecaj jedynie wykwalifikowanemu fachowcowi i przy użyciu oryginalnych części zamiennych.** *To gwarantuje, że bezpieczeństwo urządzenia zostanie zachowane.*
- b) **Nigdy nie serwisuj uszkodzonych akumulatorów.** Serwis akumulatorów powinien być wykonywany wyłącznie przez producenta lub autoryzowane serwisy.

4.4 Dodatkowe wskazówki bezpieczeństwa


1. Wskazówki bezpieczeństwa dotyczące pracy obcinaczem kątów

- a) **Trzymaj wszystkie części ciała z dala od rotujących elementów urządzenia.** Gdy narzędzie się porusza, nie usuwaj obrabianego materiału ani nie trzymaj materiału, który ma zostać obcięty. *Po*

wyłączeniu silnika ostrze obraca się nadal. Niewielka nieostrożność podczas korzystania z urządzenia może spowodować poważne obrażenia.

- b) **Postępuj zgodnie ze wszystkimi instrukcjami podczas usuwania, przechowywania lub serwisowania.** Upewnij się, że przełącznik jest zamknięty, a blok akumulatora jest odłączony. Przypadkowe uruchomienie podczas konserwacji lub usuwania nagromadzonego materiału może spowodować poważne obrażenia.
- c) **Trzymaj urządzenie całkowicie na izolowanej powierzchni uchwytu, ponieważ podczas cięcia możesz nie widzieć ukrytych przewodów.** Jeśli głowica zetknie się z przewodem pod napięciem, może to spowodować naładowanie odsłoniętych metalowych części urządzenia, a operator może zostać porażony prądem.
- d) **Trzymaj wszystkie linie energetyczne z dala od obszaru cięcia.** Kable zasilające mogą być ukryte i przypadkowo przecięte.
- e) **Nie używaj urządzenia podczas trudnych warunków pogodowych, zwłaszcza gdy istnieje niebezpieczeństwo burzy.** Zmniejsza to ryzyko porażenia piorunem.

2. Wskazówki dotyczące pracy narzędziem tnącym

- Urządzenie nie jest przeznaczone do używania przez osoby (włącznie z dziećmi) o ograniczonych zdolnościach umysłowych, fizycznych lub osoby nie posiadające odpowiedniej wiedzy i/lub doświadczenia, chyba że będą pracować pod nadzorem odpowiedzialnej za ich bezpieczeństwo osoby lub otrzymają od niej wskazówki, jak powinno być używane urządzenie.
- Noś rękawice robocze przy pracy elementu tnącego.
- Zakładaj do pracy solidne obuwie na nieślizgającej się podeszwie. Nie pracuj na bosą oraz w niezapinanym i lekkim obuwiu.
- Zatrzymaj urządzenie, jeśli ktoś pojawi się w obrębie obszaru pracy.
- Pamiętaj, że to użytkownik i/lub właściciel ponoszą odpowiedzialność za wypadki i urazy innych osób oraz ich mienia.
- Sprawdź teren przed rozpoczęciem pracy. Usuń wszelkie kamienie, patyki, druty oraz inne ciała obce, które mogą zakłócić pracę urządzenia lub zostać wyrzucone przez urządzenie z ruszającego się ostrza.
- Przed każdym użyciem przeprowadź kontrolę wzrokową urządzenia. Nie uruchamiaj urządzenia, jeśli jest uszkodzone lub brak w nim elementów ochronnych (blokada włącznika), czy części urządzenia tnącego albo gdy wkręty są zużyte, uszkodzone lub niedokręcone.
- Przestrzegaj przepisów dotyczących ochrony przed hałasem i przepisów lokalnych. Możliwość eksploatacji urządzenia w określone dni (np. w niedziele i święta), w określonych porach dnia (w porze obiadowej, w czasie ciszy nocnej) oraz w określonych obszarach (np. kurortach lub klinikach) jest ograniczona.
- Nie używaj urządzenia w deszczu, przy złej pogodzie, w wilgotnym otoczeniu, nie tnij mokrego materiału.
- Pracuj wyłącznie w świetle dziennym lub przy bardzo dobrym sztucznym oświetleniu.
- Nigdy nie zostawiaj urządzenia w miejscu pracy bez nadzoru.
- Włączaj i wyłączaj silnik zgodnie z zasadami podanymi w niniejszej instrukcji i tylko stojąc w bezpiecznej odległości od ostrzy.
-  **NIEBEZPIECZEŃSTWO** Urządzenie jest przeznaczone do pracy oburęcznej. Kciuk i palce muszą mocno obejmować uchwyt. Nigdy nie pracuj jedną ręką.

-
- Przy włączaniu urządzenia oraz przy pracującym silniku trzymaj wszelkie części ciała, a przede wszystkim ręce i stopy z dala od ostrza. Istnieje niebezpieczeństwo obrażeń! Wiele wypadków zdarza się na skutek nagłego zatrzymania urządzenia i skierowania elementu tnącego na człowieka.
 - Nie biegaj z urządzeniem.
 - Nie pracuj w pobliżu palnych cieczy i gazów - niebezpieczeństwo pożaru lub wybuchu.
 - Nie pracuj w pobliżu wysypisk, kanałów czy wałów - możesz stracić równowagę i spaść.
 - Uważaj na dziury, koleiny, ukryte przedmioty lub wyboje - wysoka trawa może je łatwo ukryć.
 - Pracuj, zachowując stabilną pozycję, w szczególności na pochyłościach terenu. Poślizgnięcie się lub upadek może spowodować poważne obrażenia ciała.
 - Uważaj, by przy włączaniu urządzenia i podczas pracy, ostrza nie dotykały: kamieni, żwiru, drutów przewodu sieciowego i innych przedmiotów.
 - Nigdy nie próbuj zatrzymać ostrzy ręką! Zawsze czekaj, aż zatrzymają się same.
 - **Nie chwytaj ani nie podnoś urządzenia za ostrza.** Kontakt z ostrzami może spowodować obrażenia.
 - Nie uruchamiaj urządzenia, gdy jest ono obrócone lub gdy nie znajduje się w pozycji roboczej.
 - Silnik nagrzewa się podczas pracy i może spowodować poparzenia - nie dotykaj go.
 - **Po wyłączeniu urządzenia ostrze porusza się jeszcze przez kilka sekund. Ciało trzymaj z daleka od ostrzy.**
 - Usuwać resztki ściętego materiału tylko przy wyłączonym urządzeniu i wyjętym akumulatorze.
 - Nie próbuj uwolnić zablokowanego/ zakleszczonego ostrza, zanim nie wyłączysz urządzenia.
 - Jeśli urządzenie zacznie wibrować w odmienny, nieprawidłowy sposób, zatrzymaj silnik i szybko poszukaj przyczyny. Wibracje są ostrzeżeniem przed problemem.
 - Zawsze wyjmij akumulator:
 - gdy oddalasz się od urządzenia elektrycznego;
 - jeżeli urządzenie jest nieużywane;
 - przed czyszczeniem;
 - przed sprawdzaniem i przechowywaniem;
 - przystępujesz do usuwania blokady;
 - jeżeli w trakcie pracy urządzenie natrafia na ciało obce lub pojawiają się anormalne wibracje. Jeśli urządzenie zacznie wibrować w nienormalny sposób, zatrzymaj silnik i szybko poszukaj przyczyny. Wibracje są ostrzeżeniem przed problemem.
 - Podczas pracy urządzeniem emitowane są pyły drzewne, które mogą stanowić zagrożenie dla zdrowia (zwłaszcza u alergików).
 - Narażenie na wibracje poprzez długotrwałe stosowanie narzędzi ręcznych może powodować uszkodzenie naczyń krwionośnych lub nerwów w palcach, dłoniach i stawach u osób szczególnie narażonych na wady układu krążenia lub opuchlizny. Dłuższa praca urządzenia może powodować zakłócenia w ukrwieniu rąk spowodowane wibracjami. Jeśli pojawią się symptomy takie jak odrętwienie, ból, osłabienie, przebarwienia lub zmiany skóry, brak czucia w palcach, dłoniach lub stawach należy przerwać pracę i skonsultować się z lekarzem. Użytkownicy, którzy regularnie używają narzędzi ręcznych z napędem mechanicznym muszą kontrolować stan zdrowia oraz stan stosowanych przez nich narzędzi. Czas pracy można jednak wydłużyć używając odpowiednich rękawic czy robiąc regularne przerwy w pracy.
 - Jeśli powstanie sytuacja nieopisana w tej instrukcji zwróć się o pomoc na infolinię serwisową producenta.

3. Bezpieczeństwo elektryczne – dotyczy ładowarki (dostępnej osobno)

- Zwróć uwagę na to, aby napięcie sieciowe było zgodne z danymi znajdującymi się na tabliczce znamionowej.
- W miarę możliwości urządzenie podłączaj jedynie do gniazda sieciowego z wyłącznikiem ochronnym prądowym (wyłącznikiem FI) o prądzie wyzwalającym nie przekraczającym 30mA.
- Wtyczka urządzenia elektrycznego powinna pasować do gniazda. Nie można jej w żaden sposób modyfikować.
- Stosuj tylko i wyłącznie dopuszczone przewody sieciowe, przeznaczone do stosowania na zewnątrz, których długość wynosi maksymalnie 50 m. Przekrój poprzeczny żyły przewodu sieciowego musi wynosić przynajmniej 1,5 mm². Przed użyciem zawsze całowicie rozwiń bęben kablowy oraz sprawdź przewód pod względem uszkodzeń.
- Jeżeli przewód sieciowy jest uszkodzony, nie dotykaj go. Natychmiast wyłącz urządzenie i wyciągnij wtyczkę sieciową z gniazda wtykowego. Nie podłączaj go ponownie. Uszkodzony przewód musi zostać wymieniony przed ponownym podjęciem pracy przez wykwalifikowaną osobę lub serwis (www.krysiak.pl).


4. Bezpieczna konserwacja, przechowywanie i transport



Podczas konserwacji elementu tnącego pamiętaj, że może się on poruszyć nawet przy wyłączonym źródle napięcia!

- Nie podejmuj samodzielnych prób naprawiania urządzenia, o ile nie posiadasz właściwego przygotowania zawodowego w tym zakresie. Wszystkie prace, które nie są podane w tej instrukcji, powinien przeprowadzić autoryzowany serwis upoważniony przez dealera.
- Nie dotykaj ostrzy przed wyjęciem akumulatora i całkowitym zatrzymaniem się ostrzy. Chroń dłonie przed urazami używając odpowiednich rękawic ochronnych.
- Nie transportuj urządzenia w czasie, gdy silnik pracuje. **Przeńoś urządzenie tylko za uchwyt i przy nieruchomych ostrzach.** Staranne obchodzenie się z urządzeniem zmniejsza niebezpieczeństwo zranienia przez ostrza.
- Dbaj o urządzenie. Utrzymuj je tak, aby zawsze było czyste, co umożliwi łatwiejsze i bezpieczniejsze wykonywanie pracy. Uważaj, by otwory wentylacyjne na obudowie silnika nie były zatkane. Przestrzegaj instrukcji konserwacyjnych.
- Zużyte ostrza regularnie sprawdzaj i oddawaj do ostrzenia. Tępe ostrza powodują przeciążenie maszyny. Wywołane w ten sposób szkody nie podlegają gwarancji. Regularnie sprawdzaj ostrza - ze względów bezpieczeństwa zużyte i uszkodzone części należy bezzwłocznie wymieniać. Zachowaj szczególną ostrożność przy obsłudze ostrzy.
- Nie pracuj przy użyciu urządzenia, które jest niekompletne, uszkodzone lub przebudowane bez zgody producenta. Przed użyciem sprawdź, czy działają wszystkie elementy bezpieczeństwa, nigdy ich nie wyłączaj (np. poprzez przywiązanie dźwigni wyłącznika).
- Używaj wyłącznie oryginalnych części zamiennych i części wyposażenia, które zostały dostarczone i/lub są zalecone przez producenta. Użycie innych części zamiennych prowadzi do utraty roszczeń z tytułu gwarancji.
- Używaj tylko kompatybilnych komponentów 4garden (dostępnych osobno) Używaj wyłącznie oryginalnych części zamiennych i części wyposażenia, które zostały dostarczone i/lub są zalecone przez producenta. Użycie innych części zamiennych prowadzi do utraty roszczeń z tytułu gwarancji.

4.5 Wskazówki dotyczące ładowarki (dostępnej osobno)

- Używaj ładowarki wyłącznie do ładowania akumulatora w narzędziu, do którego została dostarczona. Inne akumulatory mogą wybuchnąć, powodując obrażenia ciała i szkody materialne. Nigdy nie ładuj innych akumulatorów. Ładowarka nadaje się wyłącznie do ładowania określonego akumulatora litowo-jonowego w określonym zakresie napięcia. W przeciwnym razie istnieje niebezpieczeństwo pożaru i eksplozji.
- Nigdy nie próbuj ładować baterii jednorazowych.
- Nie otwieraj ładowarki.
-  **NIEBEZPIECZEŃSTWO** Nie wystawiaj ładowarki na działanie wody. Trzymaj ładowarkę w odpowiedniej odległości od deszczu i wilgoci. Jeżeli ładowarka zostanie zalana, może wystąpić niebezpieczeństwo porażenia prądem.
- Utrzymuj ładowarkę w czystości. Zanieczyszczenia mogą spowodować niebezpieczeństwo porażenia prądem.
- Przed każdym użyciem sprawdź ładowarkę, jej kable i wtyczki. Nie używaj ładowarki, jeśli widoczne są widoczne uszkodzenia.
- Naprawy mogą być przeprowadzane wyłącznie przez przeszkolonych specjalistów przy użyciu oryginalnych części zamiennych. Uszkodzone ładowarki, przewody i wtyczki mogą zwiększać ryzyko porażenia prądem.
- Nie używaj ładowarek na wysoce łatwopalnych powierzchniach (takich jak papier, tekstylia itp.) lub w innych środowiskach. Ładowarka może się zapalić, jeśli zostanie nagrzana podczas ładowania.
- Dzieci należy nadzorować, aby mieć pewność, że nie bawią się sprzętem.

4.6 Wskazówki dotyczące akumulatora (dostępnego osobno)

- Ładuj akumulator zanim ulegnie całkowitemu rozładowaniu. Zawsze wyłącz urządzenie, wyjmij akumulator i naładuj go gdy zauważysz że urządzenie zaczyna wolniej pracować.
- Nie doładuj naładowanego już akumulatora, gdyż skraca to jego żywotność.
- Nie przechowuj w miejscach, w których temperatura może przekroczyć 40°C.
- Ładuj akumulator, gdy jego temperatura jest między 10 a 35 °C. Niech akumulator ostygnie zanim przystąpisz do ładowania.
- Ładuj w temperaturze pokojowej: 18°C-24°C, nigdy w temperaturze otoczenia poniżej 4°C i powyżej 40°C.
- Ładuj akumulator co 1-2 miesiące, jeżeli nie używasz go przez dłuższy czas. Akumulator rozładowuje się sam mimo iż nie jest używany. Akumulator może ulec uszkodzeniu, jeżeli będzie przeładowywany.
- Nie dotykaj ogniw akumulatora elementami które przewodzą prąd. Nie zwieraj biegunów – metalowymi przedmiotami lub częściami ciała – niebezpieczeństwo zwarcia.
- Unikaj przechowywania akumulatora z innymi metalowymi przedmiotami tj gwoździe, monety itp.
- Nie wystawiaj akumulatora na działanie śniegu, wody ani deszczu.
- Nigdy nie próbuj otwierać ani modyfikować akumulatora z jakiegokolwiek powodu. Uwolniony elektrolit jest żrący i może spowodować uszkodzenie oczu i skóry. Może być toksyczny w przypadku połknięcia.

- W ekstremalnych warunkach może dojść do wycieku z akumulatora. Gdy zauważysz płyn na akumulatorze, wykonaj następujące czynności:
 - Ostrożnie wytrzyj płyn ściereczką. Unikać kontaktu ze skórą.
 - W przypadku kontaktu ze skórą lub oczami postępuj zgodnie z poniższymi instrukcjami.
 - Płyn akumulatorowy, 25-30% roztwór wodorotlenku potasu, może być szkodliwy. W przypadku kontaktu ze skórą natychmiast spłukać wodą. Zneutralizować łagodnym kwasem, takim jak sok z cytryny lub ocet. W przypadku kontaktu z oczami obficie płukać czystą wodą przez co najmniej 10 minut.
- Przed ładowaniem upewnij się, że akumulator jest suchy i czysty.
- Używaj tylko odpowiedniego typu akumulatorów do narzędzia.
- Podczas obchodzenia się i przechowywania baterii należy zachować ostrożność, aby nie doprowadzić do zwarcia z materiałami przewodzącymi, takimi jak pierścionki, klucze, monety. Istnieje realne ryzyko przegrzania akumulatora lub przewodu, co może spowodować pożar lub poparzenia.
- Nie wrzucaj akumulatora do ognia. Może eksplodować. Postępuj zgodnie z instrukcjami i przepisami wydanymi przez lokalne władze w zakresie ochrony środowiska. Zużyte akumulatory należy oddać do odpowiedniego punktu utylizacji odpadów.



OSTRZEŻENIE

Twoja odpowiedzialność: Ogranicz użytkowanie tego urządzenia do osób, które przeczytały, zrozumiały i będą się stosować do ostrzeżeń i zaleceń zawartych w tej instrukcji.

5. Przed uruchomieniem

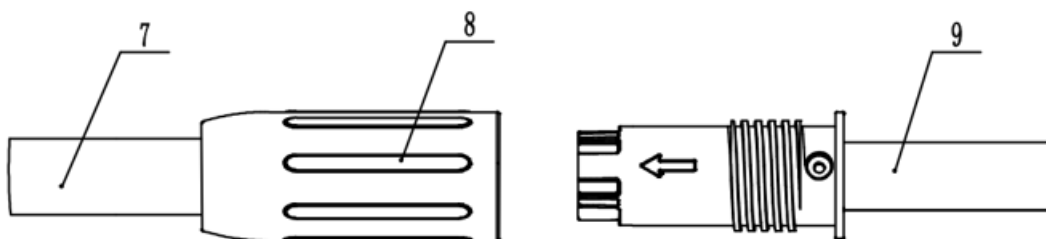


OSTRZEŻENIE

Przed wykonaniem jakichkolwiek czynności montażowych i regulacyjnych z urządzeniem zasilanym akumulatorowo wyjmij akumulator. Włóż naładowany akumulator i włącz urządzenie dopiero gdy urządzenie jest prawidłowo zmontowane, kompletne i nie jest uszkodzone.

5.1 Montaż rury teleskopowej

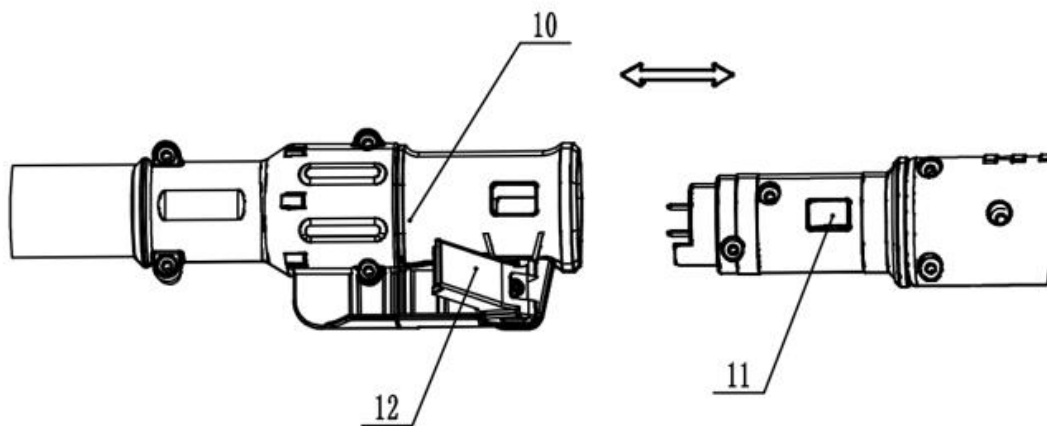
1. Włóż dolną część uchwyty (Rys. 2, poz. 7) w górną część długiego uchwyty (Rys. 2, poz. 9).
2. Mocno dokręć nakrętkę złączkową (Rys. 2, poz. 8) w kierunku zgodnym z ruchem wskazówek zegara.



Rys.2

5.2 Montaż zespołu głowicy tnącej

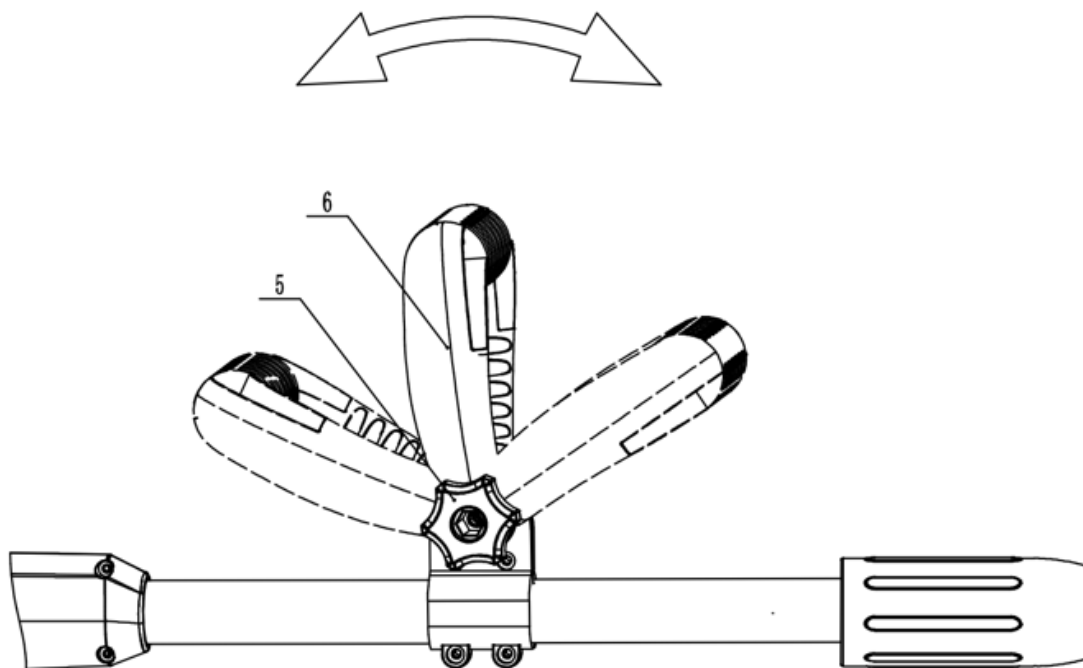
1. Pociągnij dźwignię blokującą (Rys.3, poz. 12) na zewnątrz
2. Wsuń elementy łączące (Rys.3, poz. 10) w dolnej części długiego uchwyty (Rys.3, poz. 9) do zespołu głowicy, aż przycisk blokujący (Rys.3, poz. 11) zostanie bezpiecznie zablokowany, a następnie naciśnij dźwignię blokującą (Rys.3, poz. 12) do wewnątrz, aż zostanie prawidłowo zablokowany.



Rys.3

5.3 Regulacja dodatkowego uchwytu

1. Poluzuj pokrętkę regulacji uchwytu (Rys.4, poz. 5).
2. Ustaw żądane nachylenie uchwytu dodatkowego (Rys.4, poz. 6) i przesunij go w żądaną pozycję.
3. Dokręć pokrętkę regulacji uchwytu (Rys.4, poz. 5) aby zabezpieczyć wybraną pozycję.



Rys.4

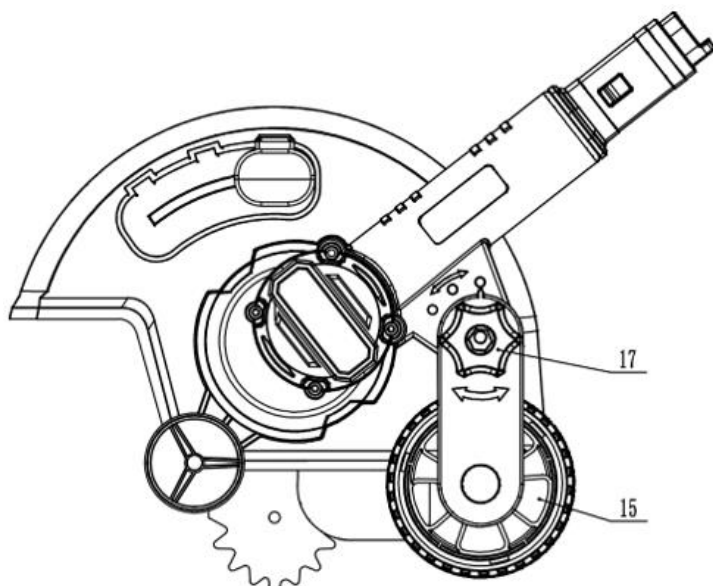
5.4 Regulacja głębokości pracy



NIEBEZPIECZEŃSTWO

Głębokość roboczą należy regulować tylko przy wyłączonym urządzeniu i wyjętym akumulatorze.

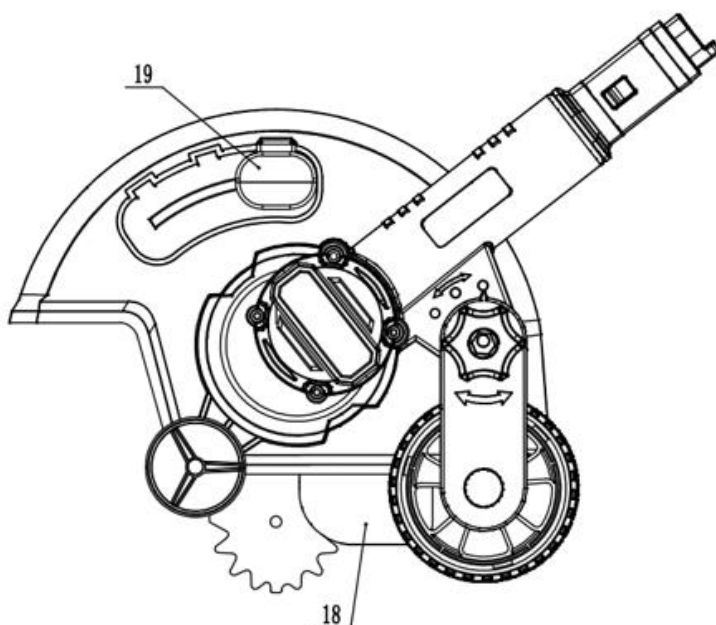
Głębokość roboczą należy ustawić w następujący sposób:



Rys.5

1. Poluzuj pokrętko regulacji wysokości (Rys.5, poz. 17).
2. Ustawić pokrętko regulacji wysokości (Rys.5, poz. 15) na żądaną głębokość roboczą.
3. Mocno dokręć pokrętko regulacji wysokości (Rys.5, poz. 17).

OSTRZEŻENIE Na wyposażeniu znajduje się szyna prowadząca (prowadnica) równoległa (Rys.5, poz. 18), którą można zwolnić, naciskając przycisk zwalniający (Rys.5, poz. 19). Proszę upewnić się, że szyna prowadząca jest równoległa do nasypu na krawędzi trawy.







Rys.6

5.5 Wymowanie i wkładanie akumulatora


1. Trzymaj pewnie urządzenie i akumulator. Jeżeli nie będziesz tego przestrzegał mogą się wyslizgnąć i uszkodzić się albo Ciebie.

2. **OSTRZEŻENIE** Pamiętaj aby urządzenie było zawsze wyłączone (Włącznik/ Wyłącznik w pozycji

wyłączonej) gdy wkładasz lub wyjmujesz akumulator.

3. Aby wyjąć akumulator, wciśnij przycisk odblokowujący akumulatora i wysuń go.
4. Aby włożyć akumulatory do urządzenia, zrównaj żłobienia na akumulatorze ze żłobieniami w urządzeniu i wsuń akumulator po prowadnicy. Musi się on słyszalnie zablokować (kliknięcie).
5.  **OSTRZEŻENIE** Jeżeli akumulator nie zostanie zablokowany może wypaść i spowodować obrażenia u Ciebie albo osób postronnych.
6.  **OSTRZEŻENIE** Nie trzeba używać siły podczas wkładania akumulatora. Jeżeli włożenie akumulatora wymaga użycia siły oznacza to że nie jest on poprawnie instalowany.
7.  **OSTRZEŻENIE** Przeczytaj, zrozum i postępuj zgodnie z instrukcjami zawartymi w sekcji dotyczącej ładowania akumulatora.
8.  **OSTRZEŻENIE** **Obcinacz kantów może doprowadzi do amputacji kończyn.**

5.6 Ładowanie akumulatora

 **OSTRZEŻENIE** Całkowicie naładuj akumulator przed pierwszym użyciem.


Akumulator powinien być naładowany przed pierwszym użyciem oraz zawsze wtedy, gdy nie wytwarza wystarczającej mocy w zadaniach, które wcześniej były łatwe do wykonania.

Podczas ładowania po raz pierwszy lub po długotrwałym przechowywaniu zaakceptuje naładowanie tylko w 80%. Po kilku cyklach ładowania i rozładowania akumulator osiągnie pełną pojemność.

Akumulator może się nagrzewać podczas ładowania. Jest to normalne i nie wskazuje na problem.

Ładowarka nie wymaga regulacji i została zaprojektowana z myślą o łatwości obsługi. Po prostu umieść akumulator w gnieździe podłączonej ładowarki, a akumulator zostanie automatycznie naładowany.

 **OSTRZEŻENIE** Nie ładuj akumulatora w temperaturze otoczenia poniżej 4°C lub powyżej 40°C

 **OSTRZEŻENIE** Nie narażaj akumulatora na działanie ekstremalnych warunków, takich jak wysoka temperatura i wstrząsy. Istnieje niebezpieczeństwo obrażeń w przypadku wycieku płynu z akumulatora! W przypadku kontaktu z oczami lub skórą przemyć zanieczyszczone miejsce wodą lub neutralizatorem i skontaktować się z lekarzem.

Ładuj akumulator wyłącznie w suchym pomieszczeniu. Przed podłączeniem ładowarki zewnętrzna powierzchnia akumulatora musi być czysta i sucha. Istnieje ryzyko porażenia prądem elektrycznym.

Naładuj akumulator przed pierwszym użyciem. Nie ładuj akumulatora wiele razy z rzędu.

Jeżeli zauważysz, że mimo że akumulator jest naładowany, czas pracy ulega znacznemu skróceniu, to wskazuje, że akumulator się wyczerpał i należy go wymienić. Używaj tylko oryginalnych akumulatorów, które możesz uzyskać u autoryzowanego sprzedawcy.

We wszystkich przypadkach należy przestrzegać obowiązujących wskazówek bezpieczeństwa oraz przepisów i instrukcji ochrony środowiska.

Wady spowodowane niewłaściwą obsługą nie są objęte gwarancją

Naładuj akumulator a potem pozwól mu się schłodzić przez 15 minut przed włożeniem do urządzenia.

Sprawdź stan ładowania akumulatora

Naciśnij przycisk na akumulatorze, a liczba świecących diod LED wskaże stan naładowania akumulatora:

Świecą się wszystkie diody LED: Akumulator jest w pełni naładowany.

Świeci się 1 dioda LED: akumulator jest wyczerpany, należy go naładować.

6. Praca z urządzeniem

6.1 Uruchomienie urządzenia



Nie uruchamiaj urządzenia niekompletnego czy nieprawidłowo złożonego.

Przed uruchomieniem sprawdź czy wszystkie elementy zabezpieczające są w dobrym stanie.



Urządzenie może doprowadzić do poważnych obrażeń i amputacji kończyn.

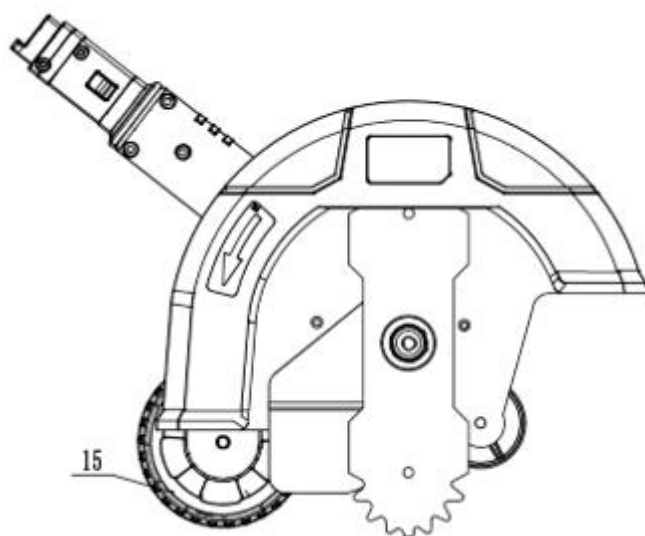


Nie zbliżaj rąk ani innych części ciała w pobliże elementu rotującego dopóki całkowicie się nie zatrzyma i nie wyciągniesz akumulatora!

Aby uzyskać maksymalną wydajność urządzenia, postępuj zgodnie z instrukcjami podanymi poniżej

Aby uruchomić urządzenie

1. Sprawdź urządzenie i jego akumulator czy są w dobrym stanie.
2. Nigdy nie używaj urządzenia bez osłony.
3. Nie używaj urządzenia, gdy jest mokro. Najlepsze rezultaty osiąga się przy suchej trawie.
4. Wsuń naładowany akumulator w urządzenie.
5. Ustaw urządzenie na kole regulacji wysokości (Rys. 7, poz.15) i przechyl na tyle, aby je uruchomić.



Rys.7

6. Aby włączyć urządzenie, naciśnij blokadę zabezpieczającą (Rys.1, poz. 4) i wyłącznik (Rys.1, poz. 3).
7. Aby wyłączyć urządzenie, zwolnij wyłącznik (Rys.1, poz. 3).
8. Aby uniknąć niepotrzebnego zużycia, trzymaj urządzenie z dala od twardych przedmiotów.
9. Używając szczotki lub podobnego przedmiotu, w regularnych odstępach czasu ostrożnie usuwaj resztki trawy z osłony ochronnej.

Krawędziowanie

1. Przed przystąpieniem do obcinania krawędzi należy sprawdzić teren i usunąć wszystkie przeszkody i przedmioty, które mogłyby zostać wyrzucone.
2. Ustaw głębokość cięcia na 33 mm i prowadnicę krawędzi w dolnym położeniu. Głębokość ostrza może wymagać dostosowania do różnic wysokości między twardymi powierzchniami a płaszczyzną trawnika.
3. pracy operator może spojrzeć w dół żebra osłony do miejsca, w którym ma zostać przycięta krawędź.
4. Przed uruchomieniem urządzenia wyrównaj narzędzie tak, aby prowadnica krawędziowa opierała się o krawędź utwardzonej powierzchni, koło powinno znajdować się na utwardzonej powierzchni podczas przycinania krawędzi.



Trawa, która porasta mocno utwardzoną nawierzchnię, może przyłgnąć do osłony. Może być wymagane wstępne cięcie urządzeniem po stronie trawy. Będzie to wymagało podniesienia prowadnicy krawędziowej i może wymagać zmniejszenia głębokości cięcia.

5. Aby uniknąć odrzutu ostrza, przechyl uchwyt w dół, tak aby ostrze znajdowało się nad ziemią.
6. Zaczynając pracę na krawędzi, uruchom silnik na pełnych obrotach i delikatnie opuść ostrze w ziemię, uważając, aby nie uderzyć ostrzem w beton.
7. Powoli podnieś uchwyt, aby opuścić ostrze, odnajdując krawędź utwardzonej powierzchni i rozpocznij obróbkę krawędzi. Następnie powoli przesuwaj narzędzie do przodu wzdłuż krawędzi utwardzonej powierzchni, trzymając prowadnicę krawędziową lekko dociśniętą do krawędzi chodnika.

Podczas pierwszego obcinania w każdym sezonie najlepiej jest poruszać się powoli, ponieważ trawa jest wtedy najgęstsza. Kolejne obrzeża zostaną ukończone szybciej. Jeśli narzędzie zwalnia, lekko je cofnij,

aż ostrze powróci do normalnej prędkości. Podczas przycinania krawędzi od uderzenia o kamienie mogą powstawać iskry, jest to normalne.

⚠ OSTRZEŻENIE Podczas użytkowania urządzenie może bardzo się nagrzewać. Unikać kontaktu podczas i bezpośrednio po operacji.

7. Konserwacja, czyszczenie, przechowywanie i zamawianie części zamiennych

⚠ OSTRZEŻENIE Wyjmij akumulator z urządzenia przed serwisowaniem, przechowywaniem! Kontakt części ciała z ruchomym elementem tnącym grozi obrażeniami, kalectwem lub śmiercią!

⚠ OSTRZEŻENIE Pamiętaj że element tnący porusza się jeszcze przez chwilę po wyłączeniu silnika.

⚠ OSTRZEŻENIE Podczas obchodzenia się z elementem tnącym (np. praca, regulacja, czyszczenie, wymiana) zawsze noś odpowiednio grube rękawice ochronne.

⚠ OSTRZEŻENIE Zleć prace, które nie są opisane w tej instrukcji, upoważnionej placówce serwisowej (autoryzowanemu przez importera lub producenta serwisowi).

7.1 Konserwacja

Urządzenie nie wymaga specjalnej konserwacji.

7.2 Czyszczenie

By zapewnić jak najlepszą i jak najdłuższą żywotność urządzenia, musi być ono utrzymywane w czystości.

1. Wszystkie urządzenia zabezpieczające, otwory wentylacyjne i obudowę silnika należy w miarę możliwości chronić przed brudem i kurzem.
2. Wytrzyj urządzenie czystą szmatką lub przedmuchaaj sprężonym powietrzem pod niskim ciśnieniem.
3. Zalecamy czyszczenie urządzenia natychmiast po zakończeniu jego używania.
4. Regularnie czyść urządzenie wilgotną szmatką i delikatnym mydłem. Nie używaj środków czyszczących ani rozpuszczalników; mogą one uszkodzić plastikowe części urządzenia.
5. Upewnij się, że do urządzenia nie może przedostać się woda. Przedostanie się wody do narzędzia elektrycznego zwiększa ryzyko porażenia prądem.
6. Za pomocą szczotki usuń osad z osłony zabezpieczającej

⚠ OSTRZEŻENIE Nie spryskuj urządzenia wodą. Nie myj jej wężem z wodą czy myjką ciśnieniową!

7.3 Przechowywanie

1. Urządzenie przechowuj w suchym, chłodnym, zabezpieczonym przed pyłem i poza zasięgiem dzieci miejscu.
2. Nie umieszczaj innych przedmiotów na urządzeniu.
3. Przechowywanie urządzenia pod plandeką, foliowym czy nylonowym workiem czy podobną osłoną nie jest zalecane; może się pod nią zbierać wilgoć czy pleśń, która będzie powodować rdzewienie.

-
4. Możesz włożyć urządzenie do oryginalnego bądź zastępczego kartonu.
 5. Przed umieszczeniem urządzenia w zamkniętym pomieszczeniu wyjmij akumulator i poczekaj aż urządzenie ostygnie.
 6. Przechowuj urządzenie w temperaturze od 10°C do 25°C. Podczas przechowywania unikaj ekstremalnego zimna lub gorąca, aby nie dopuścić do zmniejszenia wydajności akumulatora.
Nie przechowuj urządzenia i jego akumulatora przez dłuższy czas pod działaniem bezpośredniego światła słonecznego.
 7. Przed dłuższym okresem nieużywania urządzeniem wyjmij akumulator z urządzenia i całkowicie go naładuj.
 8. Podczas dłuższego przechowywania akumulator powinien być tylko częściowo naładowany (40-60%)
 9. Podczas dłuższego składowania sprawdzaj co ok. 1-2 miesiące poziom naładowania akumulatora i w razie potrzeby doładuj go.

7.4 Przygotowanie do transportu

1. Oczyszczyć urządzenie z brudu i resztek trawy.
2. Wyjmij akumulator.
3. Włóż urządzenie do oryginalnego bądź zastępczego kartonu.
4. Zabezpiecz urządzenie przed przemieszczaniem się albo upadkiem podczas transportu.
5. Zawsze trzymaj urządzenie jedną ręką za uchwyt, a drugą ręką za dodatkowy uchwyt. Nie przenoś urządzenia trzymając za obudowę silnika.
6. Zabezpiecz sprzęt przed poślizgiem, jeśli przewozisz go w pojeździe.
7. W miarę możliwości do transportu urządzenia używaj oryginalnego opakowania.

7.5 Zamawianie części

Przy zamawianiu części zamiennych podaj następujące dane urządzenia z tabliczki znamionowej, umieszczonej na obudowie:

- Typ urządzenia
- Numer artykułu
- Numer identyfikacyjny

W celu przyspieszenia realizacji zamówienia podaj numer części zamiennej, którą potrzebujesz. Możesz również dostać zdjęcie uszkodzonego elementu na adres mailowy producenta: czesci@krysiak.pl – ułatwi to jednoznaczną identyfikację zwłaszcza w przypadku nieznamionowości numeru części.

Zamówienia części możesz dokonać również w autoryzowanych punktach serwisowych, których wykaz znajdziesz na stronie internetowej producenta: www.krysiak.pl



OSTRZEŻENIE

UŻYWAJ TYLKO ORYGINALNYCH CZĘŚCI ZAMIENNYCH.

Części zamienne złej jakości mogą uszkodzić urządzenie i skrócić jego żywotność.

Producent nie ponosi odpowiedzialności za szkody wywołane przez urządzenie, jeżeli zostaną one wywołane z powodu nieprawidłowo wykonanej samodzielnej naprawy, zastosowania nieoryginalnych części zamiennych, względnie zastosowania urządzenia niezgodnie z jego przeznaczeniem.

8. Rozwiązywanie problemów

Poniższa tabela przedstawia objawy problemu, możliwe przyczyny i działania naprawcze, jeśli urządzenie nie działa prawidłowo. Jeśli poniższe zestawienie nie pomoże zidentyfikować i nie rozwiąże problemu, skontaktuj się z autoryzowanym serwisem.



OSTRZEŻENIE

Przed weryfikacją usterki wyłącz urządzenie i wyjmij akumulator.

Problem	Możliwe przyczyny	Rozwiązanie
Urządzenie nie działa	Akumulator nie jest w pełni naładowany	Naładuj akumulator.
	Akumulator nie jest włożony prawidłowo.	Prawidłowo zamontuj akumulator.
	Akumulator za gorący / za zimny	Pozostawić do ostygnięcia / ogrzania
Urządzenie uruchamia się i od razu zatrzymuje	Akumulator nie jest w pełni naładowany	Naładuj akumulator.
	Akumulator nie jest włożony prawidłowo.	Prawidłowo zamontuj akumulator.
	Akumulator za gorący / za zimny	Pozostawić do ostygnięcia / ogrzania/
Urządzenie działa z przerwami	Uszkodzenie okablowania wewnętrznego maszyny	Skontaktuj się z autoryzowanym serwisem.
Silnik nie uruchamia się	Akumulator nie został zainstalowany	Zamontuj akumulator.
	Problem z akumulatorem	Naładuj akumulator. Jeżeli to nie pomaga wymień go.
	System poruszania się głowicy nie działa prawidłowo.	Udaj się do autoryzowanego serwisu.
Maszyna pracuje z przerwami albo przestaje pracować po chwili od uruchomienia	Uszkodzone okablowanie wewnętrzne	Udaj się do autoryzowanego serwisu
	Uszkodzony wyłącznik	Udaj się do autoryzowanego serwisu.
	Przegrzanie	Pozwól urządzeniu ostygnąć zanim go na nowo użyjesz.
	Zbyt niski poziom naładowania akumulatora.	Naładuj akumulator. Jeżeli to nie pomaga wymień.
Nie można uruchomić urządzenia	Niewłaściwie zainstalowany akumulator.	Zamontuj prawidłowo akumulator.
	Problem z akumulatorem	Naładuj akumulator. Jeżeli to nie pomaga wymień.
	System poruszania się głowicy nie działa prawidłowo.	Udaj się do autoryzowanego serwisu.

Krótki czas cięcia dla jednego cyklu ładowania akumulatora	Akumulator nie były używane przez dłuższy czas	Naładuj akumulator
	Zużyty akumulator	Wymień akumulator
Głowica i silnik nie zatrzymują się. Natychmiast wyjmij akumulatory!	Awaria elektryczna albo elektroniczna	Natychmiast wyjmij akumulatory! Udaj się do autoryzowanego serwisu.

9. Gwarancja

Na niniejsze urządzenie obowiązuje 24-miesięczna gwarancja. W ramach gwarancji gwarant zapewnia kupującemu nieodpłatne usunięcie usterek w funkcjonowaniu urządzenia wynikających z jego wadliwości konstrukcyjnych i materiałowych. Niektóre części konstrukcyjne ulegające normalnemu zużyciu oraz szkody wywołane naturalnym zużyciem, przeciążeniem lub nieprawidłową obsługą a także uszkodzenia mechaniczne, są wykluczone z zakresu gwarancji. Warunkiem skorzystania ze świadczeń gwarancyjnych jest przestrzeganie podanych w instrukcji obsługi wskazówek dotyczących czyszczenia, konserwacji i napraw urządzenia. Próby samodzielnej naprawy urządzenia względnie jego rozebranie albo otwarcie obudowy silnika przez osoby nieupoważnione, powodują wygaśnięcie gwarancji.

Warunkiem skorzystania ze świadczenia gwarancyjnego jest przekazanie nierozmontowanego urządzenia wraz z dowodem zakupu naszemu centrum serwisowemu lub sprzedawcy. Wykonanie obowiązków wynikających z gwarancji nastąpi w terminie 30 dni, licząc od dnia dostarczenia urządzenia przez Użytkownika.

W przypadku reklamacji gwarancyjnej lub zlecenia naprawy należy dostarczyć oczyszczone urządzenie wraz z informacją o usterce pod adres naszego punktu serwisowego. W celu ustalenia wskazówek dotyczących nadania przesyłki należy skontaktować się z gwarantem.

Utylizację Twojego urządzenia przeprowadzimy bezpłatnie.

Naprawy nie objęte gwarancją można zlecać odpłatnie naszemu centrum serwisowemu.

10.Usuwanie odpadów i recykling

Każde gospodarstwo jest użytkownikiem sprzętu elektrycznego i elektronicznego, a co za tym idzie potencjalnym wytwórcą niebezpiecznego dla ludzi i środowiska odpadu, z tytułu obecności w sprzęcie niebezpiecznych substancji, mieszanin oraz części składowych. Z drugiej strony zużyty sprzęt to cenny materiał, z którego możemy odzyskać surowce takie jak miedź, cyna, szkło, żelazo i inne.

Obowiązkiem użytkownika jest przekazanie zużytego sprzętu do wyznaczonego punktu zbiórki w celu właściwego jego przetworzenia. Informacje o dostępnym systemie zbierania zużytego sprzętu elektrycznego i elektronicznego można znaleźć w punkcie informacyjnym sklepu oraz w urzędzie miasta/ gminy. Użytkownik urządzenia zgodnie z przepisami o ochronie środowiska zobowiązany jest do prowadzenia prawidłowej gospodarki odpadami uzgodnionej zgodnie z przepisami krajowymi. Przekaż niepotrzebne urządzenie, jego akcesoria i opakowanie do zgodnej z przepisami o ochronie środowiska naturalnego utylizacji.

Odpowiednio usuń urządzenie z wyjętym akumulatorem. Urządzeń nie należy wyrzucać razem z odpadami domowymi. Oddaj zużyte urządzenie w punkcie recyklingu.

Użyte w produkcji elementy z tworzyw sztucznych, metalu itp można od siebie oddzielić i poddać wybiórczej utylizacji. Zwróć się o poradę do naszego centrum serwisowego.

Ładowarek i akumulatorów również nie wolno wyrzucać razem z odpadami domowymi. Oddaj ładowarkę i akumulator do odpowiedniego punktu utylizacji odpadów. Nie wyrzucaj ich do śmieci domowych, nie wrzucaj ich do ognia (niebezpieczeństwo wybuchu) ani wody. Usuwać tylko rozładowane akumulatory. Zalecamy zaklejenie biegunów taśmą w celu wyeliminowania niebezpieczeństwa zwarcia. Nie otwieraj urządzenia ani akumulatora. Uszkodzone akumulatory mogą być szkodliwe dla środowiska i Twojego zdrowia, jeżeli wydostaną się z nich trujące pary lub ciecze. Oddaj urządzenie do punktu zbiórki zużytych baterii, gdzie zostanie zapewniona jego przepisowa utylizacja. Zwróć się po poradę do lokalnego zakładu oczyszczania albo do naszego centrum serwisowego.

Przeznacz wycięty materiał do kompostowania, nie wyrzucaj go do kontenera na śmieci.

Odpowiednie postępowanie ze zużytym sprzętem zapobiega negatywnym konsekwencjom dla środowiska naturalnego i ludzkiego zdrowia!

Utylizację przesłanych nam uszkodzonych urządzeń przeprowadzamy bezpłatnie.

11. Ryzyko resztkowe

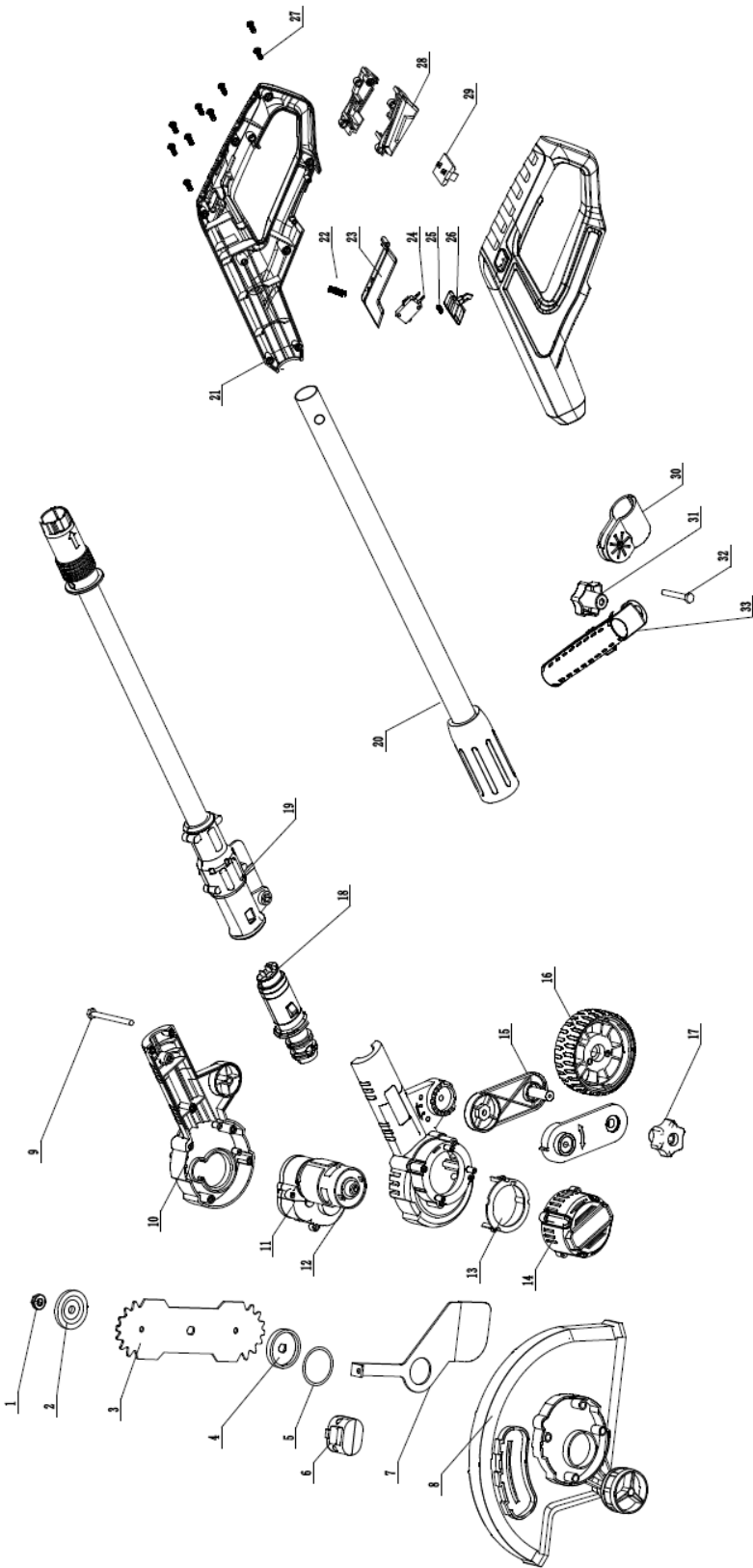
Mimo tego, iż producent ponosi odpowiedzialność za konstrukcję urządzenia eliminującą niebezpieczeństwo, pewne elementy ryzyka są podczas pracy nie do uniknięcia:

- problemy zdrowotne spowodowane zbyt dużą wibracją urządzenia w przypadku używania go przez bardzo długi czas albo w wyniku niewłaściwej obsługi lub nieprawidłowej konserwacji;
- uszkodzenie słuchu w przypadku długotrwałej pracy bez ochraniaczy;
- uszkodzenie wzroku i twarzy przez odpryskujące elementy obrabianego materiału;
- pochwycenie i wplątanie odzieży w ruchome części;
- obrażenia i uszkodzenia w wyniku odrzucenia ciętego materiału albo nagłego odrzutu ukrytego przedmiotu;
- niebezpieczeństwo albo obrażenie lub uszkodzenie mienia spowodowane przez odrzucony przedmiot.
- urazy wibracyjne, jeśli narzędzie jest używane przez długi czas lub nie jest właściwie obsługiwane i utrzymywane.
- przy dłuższym użytkowaniu wibracje mogą powodować problemy z krążeniem w dłoniach. Utrzymuj swoje ciało, a zwłaszcza twoje ręce ciepłe. Noś rękawiczki. Natychmiast przerwij pracę i szukaj pomocy medycznej, jeśli wystąpi drętwienie, swędzenie, mrowienie, ból, jeśli Twoja skóra zmienia kolor lub tracisz wrażliwość palców, dłoni lub nadgarstków. Jesteś bardziej zagrożony w przypadku pracy w niższym zakresie temperatury otoczenia.

Ocena ryzyka resztkowego

W przypadku przestrzegania wskazówek znajdujących się w niniejszej instrukcji zagrożenie resztkowe podczas użytkowania urządzenia jest ograniczone. Niestosowanie się do zasad tu opisanych zwiększa ryzyko resztkowe.

12. Rysunek złożeniowy nr 1





KRYSIAK SP. Z O.O., UL. ROLNA 6, 62-081 BARANOWO, POLSKA

Krysiak Sp. z o.o.
Tel.: 61 650 75 30
www.krysiak.pl

Serwis centralny:
Tel.: 61 650 75 39
serwis@krysiak.pl

Dział części zamiennych:
Tel.: 61 650 75 34
czesci@krysiak.pl