

4 garden



SEKATOR AKUMULATOROWY

ASK25

Numer katalogowy: 32 049 388

Wyprodukowano w ChRL., Instrukcja obsługi: Wydanie 1, kwiecień 2023 rok



Przed rozpoczęciem eksploatacji urządzenia przeczytaj uważnie i ze zrozumieniem instrukcję obsługi.



Zgodnie z Rozporządzeniem Ministra Gospodarki z dnia 21 października 2008r. w sprawie zasadniczych wymagań dla maszyn (Dz. U. Nr 199, poz. 1228) i Dyrektywą 2006/42/EC Parlamentu Europejskiego i Rady

Krysiak Sp. z o.o. , ul. Rolna 6, 62-081 Baranowo

Osoba odpowiedzialna za przygotowanie dokumentacji technicznej maszyny na terenie UE:

Andrzej Krysiak, Rolna 6, 62-081, Baranowo **deklaruje z pełną odpowiedzialnością, że:**

Maszyna:	Sekator akumulatorowy 4garden ASK25
Model:	ET1915
Numery seryjne:	2023013670001-2023013679999
Rok produkcji:	2023
Funkcja:	Przycinanie gałęzi w warunkach przydomowych

do której odnosi się niniejsza deklaracja, spełnia wymagania:

2006/42/EC – Dyrektywa Parlamentu Europejskiego i Rady z dnia 17 maja 2006r. w sprawie maszyn

2014/30/EU – Dyrektywa kompatybilności elektromagnetycznej

2000/14/EC i 2005/88/EC – Dyrektywa hałasowa

2011/65/EU i 2015/863EU – Dyrektywa ROHS

Do oceny zgodności zastosowano następujące normy zharmonizowane:

EN 62841-1:2015, EN ISO 12100:2010

EN 55014-1:2017+A11/2020, EN 55014-2:2015

EN 62321-3-1:2013, EN 62321-2:2013, EN 62321-4:2017, EN 62321-5:2013,

EN 62321-6:2015, EN 62321-7-2:2017, 62321-8:2017

Ponadto potwierdzono, zgodnie z dyrektywą w sprawie emisji hałasu 2000/14/EC + 2005/88/EC

Gwarantowany poziom mocy akustycznej: 84 dB(A)

Zmierzony poziom mocy akustycznej: 81,2 dB(A) k=3 dB(A);

Poziom ciśnienia akustycznego: 70,2 dB(A) k=1,93 dB(A);

Wibracje przy uchwycie : <2,5 m/s², k=1,5 m/s²

Zastosowana procedura oceny zgodności odpowiada załącznikowi V dyrektywy 2000/14/EC

Niniejsza deklaracja zgodności WE traci swoją ważność, jeżeli maszyna zostanie zmieniona lub przebudowana bez zgody producenta.

Integralnym elementem maszyny jest instrukcja obsługi.

20/04/2023, Baranowo

Data i miejsce wystawienia

Andrzej Krysiak
Prezes Zarządu

Imię, nazwisko oraz podpis osoby upoważnionej
do sporządzenia deklaracji zgodności

Jednostka notyfikowana:

Intertec Testing Services Shanghai Building No.86, 1198 Qinzhou Road (North), Shanghai 200233, China



Przeczytaj uważnie niniejszą instrukcję przed rozpoczęciem eksploatacji urządzenia. Zawarte są tu ważne informacje dotyczące zasad właściwego montażu, sposobu pracy i konserwacji urządzenia, bezpiecznych dla użytkownika. Przechowuj instrukcję w bezpiecznym miejscu, aby w razie potrzeby móc do niej wrócić lub przekazać ją kolejnym użytkownikom wraz z urządzeniem.

OSTRZEŻENIE

Zwracaj szczególną uwagę na rozdziały, które zawierają sygnały ostrzegawcze i uwag

Spis treści

Spis treści.....	3
1. Zawartość opakowania	4
2. Przeznaczenie	4
3. Opis ogólny	4
3.1. Opis działania.....	4
3.2. Elementy urządzenia (budowa urządzenia).....	5
3.3. Dane techniczne.....	5
4. Podstawowe zalecenia bezpieczeństwa.....	6
4.1. Symbole dotyczące urządzenia	6
4.2. Symbole w instrukcji obsługi	7
4.3. Ogólne wskazówki bezpieczeństwa.....	8
4.4. Dodatkowe wskazówki bezpieczeństwa	11
4.5. Wskazówki dotyczące ładowarki	14
4.6. Wskazówki dotyczące akumulatora.....	14
5. Przed uruchomieniem	15
5.1. Ładowanie akumulatora.....	15
5.2. Montaż i wyjmowanie gniazda połączeniowego	17
5.2. Montaż i wyjmowanie akumulatora	18
6. Praca z urządzeniem	19
6.1. Uruchomienie urządzenia	19
7. Konserwacja, czyszczenie, przechowywanie i zamawianie części zamiennych.....	20
7.1. Czyszczenie i konserwacja	20
7.2. Wymiana ostrzy	20
7.3. Przechowywanie	22
7.4. Przygotowanie do transportu	23
7.5. Zamawianie części.....	23
8. Rozwiązywanie problemów.....	23
9. Gwarancja	24
10. Usuwanie odpadów i recykling.....	25
11. Ryzyko resztkowe	25
12. Rysunek złożeniowy nr 1	26

1. Zawartość opakowania

Ostrożnie otwórz opakowanie i wyciągnij z niego wszystkie elementy urządzenia. Komplet powinien zawierać następujące elementy:

- korpus sekatora akumulatorowego
- osłona ostrzy
- gniazdo połączeniowe między nożycami a akumulatorem
- instrukcja obsługi
- karta gwarancyjna



Akumulator i ładowarka dostępne osobno.

2. Przeznaczenie



OSTRZEŻENIE

Sekator akumulatorowy jest przeznaczony wyłącznie do przycinania miękkich gałęzi drzew i krzewów o maksymalnej średnicy **25 mm**. Każde inne jego wykorzystanie jest sprzeczne z przeznaczeniem i może stanowić poważne zagrożenie dla użytkownika, a także prowadzić do uszkodzenia urządzenia.



OSTRZEŻENIE

Nie ciąć innych materiałów takich jak przewody, przewody stalowe, kamień, plastik itp.

Sekator nie jest przeznaczony do użytkowania przez dzieci oraz osoby dorosłe znajdujące się pod wpływem alkoholu, środków odurzających lub leków ograniczających możliwość prowadzenia pojazdów mechanicznych i obsługiwanie maszyn. Urządzenie może obsługiwać wyłącznie osoba dorosła, która zapoznała się z niniejszą instrukcją i jest świadoma ryzyka zranień i uszkodzeń, jakie mogą wystąpić w wyniku nieprzestrzegania zasad w niej zawartych.

Producent nie ponosi odpowiedzialności za szkody zaistniałe w wyniku użycia urządzenia niezgodnego z przeznaczeniem oraz jego nieprawidłowej obsługi. Za wszelkie wypadki lub szkody poniesione przez innych ludzi na zdrowiu lub mieniu odpowiada wyłącznie właściciel nożyc i/lub osoba je obsługująca.



OSTRZEŻENIE

Urządzenie nie jest przystosowane do użytku komercyjnego. Umowa gwarancyjna nie obowiązuje w przypadku, gdy urządzenie było stosowane w zakładach rzemieślniczych, przemysłowych lub do innej działalności zarobkowej.

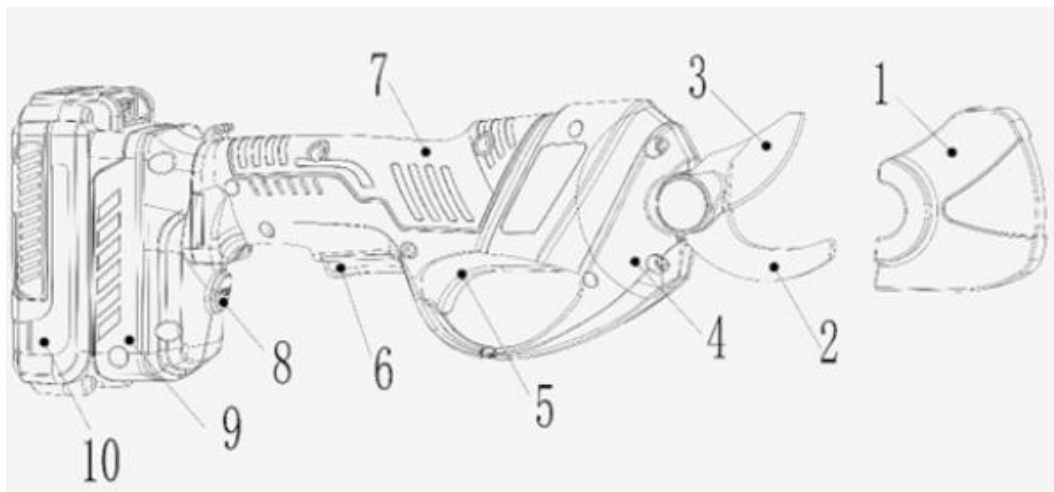
3. Opis ogólny

3.1. Opis działania

Sekator akumulatorowy tnie gałęzie za pomocą ruchomego i stałego ostrza, umieszczonych w przedniej części urządzenia. Ruchome ostrze wprowadzane jest w ruch za pomocą silnika prądu stałego zasilanego z akumulatora litowo-jonowego **2Ah lub 4Ah, 20V, dostępne osobno**. Ostrze ruchome wykonuje ruch

zaciskający przy cięciu i powraca do pozycji otwartej. Sekator jest wyposażony w blokadę dźwigni wyłącznika. Komfort pracy użytkownika zapewnia niewielka waga urządzenia.

3.2. Elementy urządzenia (budowa urządzenia)



Rys. 1

1. Osłona ostrzy
2. Ostrze stałe
3. Ostrze ruchome
4. Obudowa
5. Dźwignia wyłącznika
6. Blokada dźwigni wyłącznika
7. Uchwyt główny urządzenia
8. Przycisk blokady/ zwalniania gniazda połączeniowego
9. Gniazdo połączeniowe między korpusem a akumulatorem - miejsce mocowania akumulatora
10. Akumulator dostępny osobno



Przed złożeniem urządzenia zapoznaj się z Rys. 1 przedstawiającym elementy urządzenia.

3.3. Dane techniczne

Model urządzenia/ numer katalogowy	ASK25 / 32 049 388
Akumulator - dostępny osobno	DC 20V, litowo jonowy 2Ah lub 4Ah
Prędkość cięcia	1 cięcie w czasie 1,2s
Średnica max ciętej gałęzi	25 mm (miękkie drewno)
Waga netto	1 kg
Poziom ciśnienia akustycznego	70,2 dB(A), k=3 dB(A)
Gwarantowany poziom mocy akustycznej	84 dB(A)
Zmierzony poziom mocy akustycznej	81,2 dB(A), k=3 dB(A)
Wibracje przy uchwycie	< 2,5m/s ² (k=1,5 m/s ²)

W przypadku potrzeby dokupienia zapasowych ładowarek lub akumulatorów używaj wyłącznie oryginalnych części zamiennych i części wyposażenia, które zostały dostarczone i/lub są zalecane przez producenta. Użycie innych części zamiennych prowadzi do utraty roszczeń z tytułu gwarancji.

Do zasilania urządzenia należy użyć 1 akumulatora 20V o pojemności: 2Ah (AK202) lub 4Ah AK204
Akumulator możemy ładować za pomocą 3 rodzajów ładowarek (brak w zestawie):

- Wolna (SC20), o prądzie ładowania 0,5A – czas ładowania akumulatora 4Ah = 8h
Ładowarki SC20 nie zaleca się do ładowania akumulatorów o pojemności 4Ah ze względu na stosunkowo długi czas ładowania.
- Standard (MC20), o prądzie ładowania 2,2A - czas ładowania akumulatora 4Ah = 2h.
- Szybka o prądzie ładowania (QC20) 2,9A- czas ładowania akumulatora 4Ah= 90 min.

OSTRZEŻENIE

Ze względów bezpieczeństwa nie zostawiaj ładującego się akumulatora w ładowarce na noc (tym bardziej bez nadzoru).

Od razu po zakończeniu ładowania akumulatora, odłącz wtyczkę ładowarki od źródła zasilania i wyjmij akumulator z ładowarki.

Wartości hałasu i drgań zostały określone zgodnie z normami i przepisami określonymi w deklaracji zgodności. Podana wartość emisji drgań została zmierzona metodą znormalizowaną i może być użyta do porównania urządzenia z innymi urządzeniami elektrycznymi oraz do szacunkowej oceny stopnia ekspozycji użytkownika na drgania.

OSTRZEŻENIE

Wartości emisji drgań mogą być rozbieżne z podaną i różne podczas pracy urządzenia, w zależności od sposobu jego użycia. Środki ostrożności mające na celu ochronę użytkownika, powinny opierać się na ocenie ekspozycji w konkretnych, rzeczywistych warunkach pracy (należy wziąć pod uwagę wszystkie składowe cyklu pracy, czyli zarówno czas pracy, jak czas, w którym urządzenie pozostaje wyłączone oraz pracuje bez obciążenia).

*Producent zastrzega sobie prawo do zmian poprawiających funkcjonalność i bezpieczeństwo urządzenia, które niekoniecznie są odzwierciedlone na rysunkach i w opisach niniejszej instrukcji.

4. Podstawowe zalecenia bezpieczeństwa

Zawarte są tu podstawowe zasady bezpieczeństwa, konieczne do zachowania podczas pracy urządzenia.

Urządzenie jest zaopatrzone w naklejki ostrzegawcze i informacje w postaci piktogramów – umownych znaków ostrzegawczych, które mają przypominać o bezpieczeństwie użytkownika i obsługi. Naklejki te należy utrzymywać w czystości i nie wolno ich odklejać. W przypadku uszkodzenia, zabrudzenia czy utraty czytelności należy dokupić je u importera i ponownie umieścić na maszynie.

Znaki bezpieczeństwa oraz napis ostrzegawczy jest umieszczony na obudowie urządzenia.

4.1. Symbole dotyczące urządzenia

Dbaj o to, aby były czytelne: (nie wszystkie są na urządzeniu)

	<p>UWAGA! Przeczytaj uważnie instrukcję obsługi przed uruchomieniem urządzenia.</p>
	<p>OSTRZEŻENIE! Osoby postronne, dzieci i zwierzęta domowe powinny znajdować się w bezpiecznej odległości.</p>
	<p>NIEBEZPIECZEŃSTWO! Niebezpieczeństwo zranienia. Trzymaj ręce i nogi z dala od ruchomych części (noża)!</p>
	<p>Nie narażaj urządzenia na działanie wilgoci. Nie pracuj w deszczu.</p>
	<p>OSTRZEŻENIE! Zakładaj odpowiednią odzież ochronną. Zakładaj ochronniki słuchu i okulary ochronne. Pracuj w obuwiu roboczym z przeciwpoślizgową podeszwą oraz w rękawicach ochronnych. Jeśli istnieje ryzyko spadających elementów zakładaj kask ochronny na głowę (praca z opcjonalnym wysięgnikiem).</p>
	<p>Produkt odpowiada standardom bezpieczeństwa.</p>
	<p>Nie wyrzucaj urządzenia razem ze śmieciami domowymi. Przeznacz do utylizacji zgodnie z przepisami o ochronie środowiska (do punktów recyklingu).</p>

4.2. Symbole w instrukcji obsługi

NIEBEZPIECZEŃSTWO

Ten piktogram oznacza zagrożenie poważnym lub wręcz śmiertelnym wypadkiem.

- Oznaczone nim środki mogą zapobiec poważnemu lub śmiertelnemu wypadkowi.

OSTRZEŻENIE

Ten piktogram oznacza **możliwe** zagrożenie poważnym lub wręcz śmiertelnym wypadkiem.

- Oznaczone nim środki mogą zapobiec poważnemu lub śmiertelnemu wypadkowi.



WSKAZÓWKA

Ten piktogram przedstawia informacje ułatwiające posługiwanie się urządzeniem.

- Oznaczone nim środki mogą zapobiec szkodom w mieniu

4.3 Ogólne wskazówki bezpieczeństwa



NIEBEZPIECZEŃSTWO

Jeśli praca urządzeniem przekracza Twoją wiedzę i możliwości - skontaktuj się z profesjonalistą. Twoje bezpieczeństwo jest najważniejsze.

Nożyce zostały zaprojektowane do cięcia gałęzi. To narzędzie jest przeznaczone wyłącznie do użytku konsumenckiego.



OSTRZEŻENIE

Podczas używania sprzętu należy przestrzegać kilku środków ostrożności, aby uniknąć obrażeń i uszkodzeń.

Przeczytaj uważnie instrukcję obsługi i przestrzegaj jej. Ważne jest, aby zapoznać się z niniejszą instrukcją w celu zapoznania się z urządzeniem, jego prawidłowym użytkowaniem i przepisami bezpieczeństwa.

Niniejszą instrukcję należy przechowywać w bezpiecznym miejscu, aby informacje były zawsze dostępne.

Jeśli przekazujesz urządzenie innej osobie, przekazaj jej również niniejszą instrukcję obsługi.

Nie ponosimy odpowiedzialności za szkody lub wypadki powstałe w wyniku nieprzestrzegania tych instrukcji.



OSTRZEŻENIE

Zaznajom się z wszystkimi ostrzeżeniami, wskazówkami, ilustracjami i przepisami dostarczonymi z tym urządzeniem. Nieprzestrzeganie poniższych wskazówek może spowodować porażenie prądem, pożar i/lub ciężkie obrażenia ciała.

Przechowuj wszystkie przepisy i wskazówki bezpieczeństwa dla dalszego zastosowania.



OSTRZEŻENIE

Urządzenie w czasie pracy wytwarza pole elektromagnetyczne. Pole to może w określonych warunkach wpływać na stymulatory serca. Aby zmniejszyć niebezpieczeństwo poważnych lub śmiertelnych obrażeń, zalecamy osobom je posiadającym konsultację z lekarzem przed rozpoczęciem obsługi urządzenia.

Użyte w poniższym tekście pojęcie „urządzenie elektryczne“ odnosi się do urządzenia zasilanego energią elektryczną z sieci (z przewodem zasilającym) i do urządzenia zasilanego akumulatorem (bez przewodu zasilającego).

1. Bezpieczeństwo miejsca pracy

- Stanowisko pracy utrzymuj w czystości i dobrze oświetlone.** Nieporządek w miejscu pracy lub nieoświetlona przestrzeń robocza mogą być przyczyną wypadków.
- Nie pracuj w otoczeniu zagrożonym wybuchem, w którym znajdują się np. łatwopalne ciecze, gazy lub pyły.** Podczas pracy urządzeniem elektrycznym wytwarzają się iskry, które mogą spowodować zapłon (z pyłu albo oparów).

-
- c) **Podczas użytkowania urządzenia zwrócić uwagę na to, aby dzieci i inne osoby postronne znajdowały się w bezpiecznej odległości. Odwrócenie uwagi może spowodować utratę kontroli nad urządzeniem elektrycznym.**

2. Bezpieczeństwo elektryczne

- a) **Unikaj kontaktu z uziemionymi powierzchniami jak rury, grzejniki, piece i lodówki. Ryzyko porażenia prądem jest większe, gdy ciało użytkownika jest uziemione.**
- b) **Zabezpiecz urządzenie elektryczne przed deszczem i wilgocią. Przedostanie się wody do urządzenia elektrycznego podwyższa ryzyko porażenia prądem.**

3. Bezpieczeństwo osób

- a) **Podczas pracy zachowaj ostrożność, każdą czynność wykonuj uważnie i z rozważą. Nie używaj urządzenia elektrycznego, gdy jesteś zmęczony lub pod wpływem narkotyków, alkoholu lub leków. Moment nieuwagi przy użyciu urządzenia elektrycznego może stać się przyczyną poważnych urazów ciała.**
- b) **Noś osobiste wyposażenie ochronne. Zawsze noś okulary ochronne. Zalecamy dodatkowe środki ochrony głowy, rąk i nóg.** Jeśli pracujesz w miejscu, w którym istnieje jakiejkolwiek ryzyko uszkodzenia głowy (np. przez spadające gałęzie) załóż kask ochronny. Zakładaj do pracy solidne obuwie na nieślizgającej się podszewie.

Noszenie osobistego wyposażenia ochronnego tj. maski przeciwpyłowej, obuwia z podszewkami przeciwpoślizgowymi, kasku ochronnego lub środków ochrony słuchu (w zależności od rodzaju i zastosowania urządzenia elektrycznego) – zmniejsza ryzyko obrażeń ciała.

- c) **Unikaj niezamierzonego uruchomienia urządzenia elektrycznego. Przed włożeniem wtyczki do źródła zasilania i/lub włożeniem akumulatora, a także przed podniesieniem lub przeniesieniem urządzenia elektrycznego, upewnij się, że urządzenie elektryczne jest wyłączone (wyłącznik w pozycji „OFF/ O”). Trzymanie palca na wyłączniku podczas przenoszenia urządzenia elektrycznego lub podłączenie do prądu włączonego urządzenia elektrycznego (wyłącznik w pozycji „ON/I”), może stać się przyczyną wypadków.**
- d) **Przed włączeniem urządzenia elektrycznego, usuń narzędzia nastawcze lub klucze. Narzędzie lub klucz, znajdujący się w ruchomych częściach urządzenia elektrycznego mogą doprowadzić do obrażeń ciała.**
- e) **Unikaj nienaturalnych pozycji przy pracy. Dbaj o stabilną pozycję i zachowuj równowagę przez cały czas pracy. To umożliwi lepszą kontrolę urządzenia elektrycznego w nieprzewidzianych sytuacjach.**
- f) **Noś odpowiednie ubranie. Nie noś luźnego ubrania ani biżuterii. Włosy, ubranie i rękawice trzymaj z daleka od ruchomych części. Luźne ubranie, biżuteria lub długie włosy mogą zostać wciągnięte przez ruchome części.**
- g) **Nie pozwól, aby znajomość uzyskana dzięki częstemu korzystaniu z urządzenia elektrycznego pozwoliła Ci na samozadowolenie i ignorowanie zasad bezpieczeństwa urządzenia elektrycznego. Bezwzględne działanie może spowodować poważne obrażenia w ciągu jednej sekundy.**

4. Prawidłowa obsługa i eksploatacja urządzeń elektrycznych

-
- a) **Nie przeciążaj urządzenia elektrycznego. Do pracy używaj urządzenia elektrycznego, które jest do tego przewidziane.** *Odpowiednio dobranym urządzeniem elektrycznym pracuje się w danym zakresie mocy lepiej i bezpieczniej.*
 - b) **Nie używaj urządzenia elektrycznego, którego włącznik/wyłącznik jest uszkodzony.** *Urządzenie elektryczne, którego nie można włączyć lub wyłączyć jest niebezpieczne i musi zostać naprawione.*
 - c) **Przed regulacją urządzenia elektrycznego, wymianą osprzętu lub po zaprzestaniu pracy urządzeniem elektrycznym, wyciągnij wtyczkę z gniazda zasilania i/lub wyjmij akumulator.** *Ten środek ostrożności zapobiega niezamierzonemu włączeniu urządzenia elektrycznego.*
 - d) **Przechowuj urządzenie elektryczne w miejscu niedostępnym dla dzieci. Nie udostępniaj urządzenia elektrycznego osobom, które go nie znają lub nie zaznajomiły się z niniejszymi przepisami.** *Urządzenia elektryczne używane przez niedoświadczonych osoby są niebezpieczne.*
 - e) **Starannie konserwuj urządzenie elektryczne i jego akcesoria. Sprawdzaj czy ruchome części urządzenia elektrycznego prawidłowo funkcjonują i nie są zablokowane, czy części nie są połamane, poluzowane lub inaczej uszkodzone i czy prawidłowe działanie urządzenia elektrycznego nie jest zakłócone.** *Przed użyciem urządzenia zleć naprawę uszkodzonych części. Przyczyną wielu wypadków są źle konserwowane urządzenia elektryczne.*
 - f) **Elementy tnące urządzenia elektrycznego muszą być zawsze sprawne, ostre i czyste.** *Starannie pielęgnowane elementy tnące z ostrymi ostrzami rzadziej się blokują i są łatwiejsze w prowadzeniu.*
 - g) **Używaj urządzenia elektrycznego, akcesoriów, oprzyrządowania itd. tylko zgodnie z tymi wskazówkami.** *Zwracaj przy tym uwagę na warunki pracy i uwzględniaj rodzaj wykonywanej pracy. Używanie urządzeń elektrycznych do celów niezgodnych z ich przeznaczeniem może prowadzić do niebezpiecznych sytuacji.*
 - h) **Dbaj o to, by uchwyty i inne obszary służące do chwytania były suche, czyste i nie były zanieczyszczone olejem ani smarem.** *Tłuste, zabrudzone olejem uchwyty są śliskie i prowadzą do utraty kontroli nad urządzeniem.*

5. Obsługa i eksploatacja urządzeń zasilanych akumulatorowo

- a) **Akumulator należy ładować wyłącznie za pomocą ładowarki zalecanej przez producenta.** *Ładowarka przeznaczona dla jednego rodzaju akumulatorów może spowodować ryzyko pożaru, jeśli jest używana z innym typem akumulatorów.*
- b) **Używaj wyłącznie elektronarzędzi z określonymi akumulatorami.** *Korzystanie z innych akumulatorów może spowodować wypadek lub pożar.*
- c) **Gdy akumulator nie jest używany, musi być trzymany z dala od metali takich jak: spinacze do papieru, monety, klucze, gwoździe, śruby i inne metalowe przedmioty, które mogą zwierać zaciski.** *Krótkie spięcie zacisków akumulatora może spowodować: oparzenia lub pożar.*
- d) **Nieostrożne obchodzenie się z akumulatorem może spowodować wyciek płynu z ogniwa akumulatora.** *Unikaj kontaktu z płynem z akumulatora. Jeśli dojdzie do kontaktu cieczy ze skórą, umyj natychmiast mydłem i wodą. Jeśli płyn dostanie się do oczu, przepłucz je czystą wodą przez co najmniej 10 minut, a następnie natychmiast szukaj pomocy medycznej. Przestrzeganie tej zasady zmniejszy ryzyko poważnych obrażeń ciała.*

-
- e) **Nie otwieraj akumulatora i chroń go przed mechanicznymi uszkodzeniami.** Niebezpieczeństwo zwarcia i wydzielania par drażniących drogi oddechowe. Zapewnij sobie dopływ świeżego powietrza, a razie wystąpienia dolegliwości skorzystaj dodatkowo z pomocy lekarskiej.
- f) **Nie używaj akumulatora ani narzędzia, które jest uszkodzone lub zmodyfikowane.** Uszkodzone lub zmodyfikowane akumulatory mogą zachowywać się w nieprzewidywalny sposób, powodując pożar, WYBUCH lub ryzyko obrażeń.
- g) **Nie wystawiaj akumulatora ani narzędzia na działanie ognia lub nadmiernej temperatury.**
Nie kładź go na kaloryferze. Narażenie na ogień lub temperaturę powyżej 130°C może spowodować uszkodzenie akumulatora i wybuch.
- h) **Postępuj zgodnie ze wszystkimi instrukcjami dotyczącymi ładowania i nie ładuj akumulatora ani narzędzia poza zakresem temperatur określonym w instrukcji.** Nieprawidłowe ładowanie lub w temperaturach poza określonym zakresem może uszkodzić AKUMULATOR i zwiększyć ryzyko pożaru
- i) **Upewnij się, że urządzenie jest wyłączone podczas instalowania akumulatora.** Instalowanie akumulatora we włączonym urządzeniu elektrycznym może spowodować wypadek.
- j) **Ładuj akumulatory tylko wewnątrz pomieszczeń, ponieważ ładowarka jest przeznaczona tylko do takiego ładowania.** Nie wystawiaj akumulatora i ładowarki na działanie deszczu lub wilgoci. Wnikanie wody może spowodować porażenie prądem i uszkodzenie urządzenia.
- k) Przewód potężeniowy od ładowarki nie podlega wymianie. Jeśli przewód jest uszkodzony, ładowarkę należy złomować.
- l) **Aby zmniejszyć ryzyko porażenia prądem elektrycznym, zawsze wyjmij akumulatory z urządzenia zanim zaczniesz konserwację, czyszczenie itp. urządzenia.**
- m) **Przed rozpoczęciem ładowania zaczekaj, aż nagrany akumulator ostygnie.** Aby uzyskać najlepsze rezultaty, akumulator należy naładować w miejscu, w którym temperatura jest pomiędzy 0 a 25°C
- n) Przechowuj nieużywane urządzenia w pomieszczeniu - w pomieszczeniach w suchych i zamkniętych - poza zasięgiem dzieci. Aby zmniejszyć ryzyko poważnych obrażeń ciała, nie przechowywać na zewnątrz ani w pojazdach.



OSTRZEŻENIE

Wskazówki bezpieczeństwa dotyczące ładowarki i akumulatorów znajdują się w instrukcjach dołączonych do ładowarek i akumulatorów.

6. Serwis

- a) **Naprawę urządzenia elektrycznego zlecaj jedynie wykwalifikowanemu fachowcowi i przy użyciu oryginalnych części zamiennych.** *To gwarantuje, że bezpieczeństwo urządzenia zostanie zachowane.*
- b) **Nigdy nie serwisuj uszkodzonych akumulatorów.** Serwis akumulatorów powinien być wykonywany wyłącznie przez producenta lub autoryzowane serwisy.

4.4 Dodatkowe wskazówki bezpieczeństwa

1. Wskazówki bezpieczeństwa dotyczące pracy narzędziem tnącym

- Urządzenie nie jest przeznaczone do używania przez osoby (włącznie z dziećmi) o ograniczonych zdolnościach umysłowych, fizycznych lub osoby nie posiadające odpowiedniej wiedzy i/lub

doświadczenia, chyba że będą pracować pod nadzorem odpowiedzialnej za ich bezpieczeństwo osoby lub otrzymają od niej wskazówki, jak powinno być używane urządzenie.

- Urządzenie jest przeznaczone do przycinania gałęzi. Nie używaj urządzenia do innych czynności.
- Noś rękawice robocze przy pracy elementu tnącego.
- Zakładaj do pracy solidne obuwie na nieślizgającej się podeszwie. Nie pracuj na bosą oraz w niezapinanym i lekkim obuwiu.
- Zatrzymaj urządzenie, jeśli ktoś pojawi się w obrębie obszaru pracy.
- Pamiętaj, że to użytkownik i/lub właściciel ponoszą odpowiedzialność za wypadki i urazy innych osób oraz ich mienia.
- Sprawdź teren przed rozpoczęciem pracy. Usuń wszelkie kamienie, patyki, druty oraz inne ciała obce, które mogą zakłócić pracę urządzenia lub zostać wyrzucone przez urządzenie z ruszającego się ostrza.
- Przed każdym użyciem przeprowadź kontrolę wzrokową urządzenia. Nie uruchamiaj urządzenia, jeśli jest uszkodzone lub brak w nim elementów ochronnych (blokada włącznika), czy części urządzenia tnącego albo gdy wkrety są zużyte, uszkodzone lub niedokręcone.
- Przestrzegaj przepisów dotyczących ochrony przed hałasem i przepisów lokalnych. Możliwość eksploatacji urządzenia w określone dni (np. w niedziele i święta), w określonych porach dnia (w porze obiadowej, w czasie ciszy nocnej) oraz w określonych obszarach (np. kurortach lub klinikach) jest ograniczona.
- Nie używaj urządzenia w deszczu, przy złej pogodzie, w wilgotnym otoczeniu.
- Pracuj wyłącznie w świetle dziennym lub przy bardzo dobrym sztucznym oświetleniu.
- Nigdy nie zostawiaj urządzenia w miejscu pracy bez nadzoru.
- Włączaj i wyłączaj silnik zgodnie z zasadami podanymi w niniejszej instrukcji i tylko stojąc w bezpiecznej odległości od ostrzy.

NIEBEZPIECZEŃSTWO

- Przy włączaniu urządzenia oraz przy pracującym silniku trzymaj wszelkie części ciała, a przede wszystkim ręce i stopy z dala od ostrza. Istnieje niebezpieczeństwo obrażeń! Wiele wypadków zdarza się na skutek nagłego zatrzymania urządzenia i skierowania elementu tnącego na człowieka.
- Nie biegaj z urządzeniem.
- Nie pracuj w pobliżu palnych cieczy i gazów - niebezpieczeństwo pożaru lub wybuchu.
- Nie pracuj w pobliżu wysypisk, kanałów czy wałów - możesz stracić równowagę i spaść.
- Uważaj na dziury, koleiny, ukryte przedmioty lub wyboje - wysoka trawa może je łatwo ukryć.
- Pracuj, zachowując stabilną pozycję, w szczególności na pochyłościach terenu. Poślizgnięcie się lub upadek może spowodować poważne obrażenia ciała.
- Uważaj, by przy włączaniu urządzenia i podczas pracy, ostrza nie dotykały: kamieni, żwiru, drutów przewodu sieciowego i innych przedmiotów.
- Nigdy nie próbuj zatrzymać ostrzy ręką! Zawsze czekaj, aż zatrzymają się same.
- **Nie chwytaj ani nie podnoś urządzenia za ostrza.** Kontakt z ostrzami może spowodować obrażenia.
- Nie uruchamiaj urządzenia, gdy jest ono obrócone lub gdy nie znajduje się w pozycji roboczej.
- **Po wyłączeniu urządzenia ostrze porusza się jeszcze przez chwilę. Ciało trzymaj z daleka od ostrzy.**
- Usuwać resztki ściętego materiału tylko przy wyłączonym urządzeniu i wyjętym akumulatorze.
- Nie próbuj uwolnić zablokowanego/ zakleszczonego ostrza, zanim nie wyłączysz urządzenia.
- Jeśli urządzenie zacznie wibrować w odmienny, nieprawidłowy sposób, zatrzymaj silnik i szybko poszukaj przyczyny. Wibracje są ostrzeżeniem przed problemem.

-
- Zawsze wyjmij akumulator:
 - gdy oddalasz się od urządzenia elektrycznego;
 - jeżeli urządzenie jest nieużywane;
 - przed czyszczeniem;
 - przed sprawdzaniem i przechowywaniem;
 - przystępujesz do usuwania blokady;
 - jeżeli w trakcie pracy urządzenie natrafia na ciało obce lub pojawiają się anormalne wibracje. Jeśli urządzenie zacznie wibrować w nienormalny sposób, zatrzymaj silnik i szybko poszukaj przyczyny. Wibracje są ostrzeżeniem przed problemem.
 - Podczas pracy urządzeniem emitowane są pyły drzewne, które mogą stanowić zagrożenie dla zdrowia (zwłaszcza u alergików).
 - Narażenie na wibracje poprzez długotrwałe stosowanie narzędzi ręcznych może powodować uszkodzenie naczyń krwionośnych lub nerwów w palcach, dłoniach i stawach u osób szczególnie narażonych na wady układu krążenia lub opuchlizny. Dłuższa praca urządzenia może powodować zakłócenia w ukrwieniu rąk spowodowane wibracjami. Jeśli pojawią się symptomy takie jak odętnienie, ból, osłabienie, przebarwienia lub zmiany skóry, brak czucia w palcach, dłoniach lub stawach należy przerwać pracę i skonsultować się z lekarzem. Użytkownicy, którzy regularnie używają narzędzi ręcznych z napędem mechanicznym muszą kontrolować stan zdrowia oraz stan stosowanych przez nich narzędzi. Czas pracy można jednak wydłużyć używając odpowiednich rękawic czy robiąc regularne przerwy w pracy.
 - Jeśli powstanie sytuacja nieopisana w tej instrukcji zwróć się o pomoc na infolinię serwisową producenta.

2. Bezpieczeństwo elektryczne – dotyczy ładowarki dostępnej osobno

- Zwróć uwagę na to, aby napięcie sieciowe było zgodne z danymi znajdującymi się na tabliczce znamionowej.
- W miarę możliwości urządzenie podłączaj jedynie do gniazda sieciowego z wyłącznikiem ochronnym prądowym (wyłącznikiem FI) o prądzie wyzwalającym nie przekraczającym 30mA.
- Wtyczka urządzenia elektrycznego powinna pasować do gniazda. Nie można jej w żaden sposób modyfikować.
- Stosuj tylko i wyłącznie dopuszczone przewody sieciowe, przeznaczone do stosowania na zewnątrz, których długość wynosi maksymalnie 50 m. Przekrój poprzeczny żyły przewodu sieciowego musi wynosić przynajmniej 1,5 mm². Przed użyciem zawsze całkowicie rozwiń bęben kablowy oraz sprawdź przewód pod względem uszkodzeń.
- Jeżeli przewód sieciowy jest uszkodzony, nie dotykaj go. Natychmiast wyłącz urządzenie i wyciągnij wtyczkę sieciową z gniazdka wtykowego. Nie podłączaj go ponownie. Uszkodzony przewód musi zostać wymieniony przed ponownym podjęciem pracy przez wykwalifikowaną osobę lub serwis (www.krysiak.pl).

3. Bezpieczna konserwacja, przechowywanie i transport



Podczas konserwacji noża pamiętaj, że może się on poruszyć nawet przy wyłączonym źródle napięcia!

- Nie podejmuj samodzielnych prób naprawiania urządzenia, o ile nie posiadasz właściwego

przygotowania zawodowego w tym zakresie. Wszystkie prace, które nie są podane w tej instrukcji, powinien przeprowadzić autoryzowany serwis upoważniony przez dealera.

- Nie dotykaj ostrzy przed wyjęciem akumulatora i całkowitym zatrzymaniem się ostrzy. Chroń dłonie przed urazami używając odpowiednich rękawic ochronnych.
- Nie transportuj urządzenia w czasie, gdy silnik pracuje. **Przeńś urządzenie tylko za uchwyt i przy nieruchomych ostrzach.** Staranne obchodzenie się z urządzeniem zmniejsza niebezpieczeństwo zranienia przez ostrza.
- Dbaj o urządzenie. Utrzymuj je tak, aby zawsze było czyste, co umożliwi łatwiejsze i bezpieczniejsze wykonywanie pracy. Przestrzegaj instrukcji konserwacyjnych.
- Zużyte ostrza regularnie sprawdzaj i oddawaj do ostrzenia. Tępe ostrza powodują przeciążenie maszyny. Wywołane w ten sposób szkody nie podlegają gwarancji. Regularnie sprawdzaj ostrza - ze względów bezpieczeństwa zużyte i uszkodzone części należy bezzwłocznie wymieniać. Zachowaj szczególną ostrożność przy obsłudze ostrzy.
- Nie pracuj przy użyciu urządzenia, które jest niekompletne, uszkodzone lub przebudowane bez zgody producenta. Przed użyciem sprawdź, czy działają wszystkie elementy bezpieczeństwa, nigdy ich nie wyłączaj (np. poprzez przywiązanie dźwigni wyłącznika).
- Używaj wyłącznie oryginalnych części zamiennych i części wyposażenia, które zostały dostarczone i/lub są zalecane przez producenta. Użycie innych części zamiennych prowadzi do utraty roszczeń z tytułu gwarancji.
- Używaj tylko kompatybilnych komponentów 4garden. Nie używaj ładowarki akumulatorowej do innych celów niż ładowanie akumulatora do urządzeń 20V 4garden z akumulatorami AK202 lub AK204. Każde inne użycie może skutkować porażeniem elektrycznym lub pożarem.

Model ładowarki akumulatorowej	Model akumulatora		
	Model	Napięcie	Pojemność
	SC20,MC20 lub QC20	AK202	20V
	AK204	20V	Max. 4.0Ah

• **Ta ładowarka nie służy do ładowania baterii**

- Używaj wyłącznie oryginalnych części zamiennych i części wyposażenia, które zostały dostarczone i/lub są zalecane przez producenta. Użycie innych części zamiennych prowadzi do utraty roszczeń z tytułu gwarancji.

4.5 Wskazówki dotyczące ładowarki

- Używaj ładowarki wyłącznie do ładowania akumulatora w narzędziu, do którego została dostarczona. Inne akumulatory mogą wybuchnąć, powodując obrażenia ciała i szkody materialne.
- Nigdy nie próbuj ładować baterii jednorazowych.
- Nie wystawiaj ładowarki na działanie wody.
- Nie otwieraj ładowarki.

4.6 Wskazówki dotyczące akumulatora

- Ładuj akumulator zanim ulegnie całkowitemu rozładowaniu. Zawsze wyłącz urządzenie, wyjmij akumulator i naładuj go gdy zauważysz że urządzenie zaczyna wolniej pracować.
- Nie doładuj naładowanego już akumulatora gdyż skraca to jego żywotność.
- Nie przechowuj w miejscach, w których temperatura może przekroczyć 40°C.

- Ładuj akumulator gdy jego temperatura jest między 10 a 35 °C. Niech akumulator ostygnie zanim przystąpisz do ładowania.
- Ładuj w temperaturze pokojowej: 18°C-24°C, nigdy w temperaturze otoczenia poniżej 4°C i powyżej 40°C.
- Ładuj akumulator co 1-2 miesiące jeżeli nie używasz go przez dłuższy czas. Akumulator rozładowuje się sam mimo iż nie jest używany. Akumulator może ulec uszkodzeniu jeżeli będzie przeładowywany.
- Nie dotykaj ogniw akumulatora elementami które przewodzą prąd. Nie zwieraj biegunów – metalowymi przedmiotami lub częściami ciała – niebezpieczeństwo zwarcia.
- Unikaj przechowywania akumulatora z innymi metalowymi przedmiotami tj gwoździe, monety itp.
- Nie wystawiaj akumulatora na działanie śniegu, wody ani deszczu.
-
- Nigdy nie próbuj otwierać ani modyfikować akumulatora z jakiegokolwiek powodu. Uwolniony elektrolit jest żrący i może spowodować uszkodzenie oczu i skóry. Może być toksyczny w przypadku połknięcia.
- W ekstremalnych warunkach może dojść do wycieku z akumulatora. Gdy zauważysz płyn na akumulatorze, wykonaj następujące czynności:
 - Ostrożnie wytrzyj płyn ściereczką. Unikać kontaktu ze skórą.
 - W przypadku kontaktu ze skórą lub oczami postępuj zgodnie z poniższymi instrukcjami.
 - Płyn akumulatorowy, 25-30% roztwór wodorotlenku potasu, może być szkodliwy. W przypadku kontaktu ze skórą natychmiast spłukać wodą. Zneutralizować łagodnym kwasem, takim jak sok z cytryny lub ocet. W przypadku kontaktu z oczami obficie płukać czystą wodą przez co najmniej 10 minut.
- Przed ładowaniem upewnij się, że akumulator jest suchy i czysty.
- Używaj tylko odpowiedniego typu akumulatorów do narzędzia.
- Podczas obchodzenia się i przechowywania baterii należy zachować ostrożność, aby nie doprowadzić do zwarcia z materiałami przewodzącymi, takimi jak pierścionki, klucze, monety. Istnieje realne ryzyko przegrzania akumulatora lub przewodu, co może spowodować pożar lub poparzenia.
- Nie wrzucaj akumulatora do ognia. Może eksplodować. Postępuj zgodnie z instrukcjami i przepisami wydanymi przez lokalne władze w zakresie ochrony środowiska. Zużyte akumulatory należy oddać do odpowiedniego punktu utylizacji odpadów.



OSTRZEŻENIE

Twoja odpowiedzialność: Ogranicz użytkowanie tego urządzenia do osób, które przeczytały, zrozumiały i będą się stosować do ostrzeżeń i zaleceń zawartych w tej instrukcji.

5. Przed uruchomieniem



OSTRZEŻENIE

Przed wykonaniem jakichkolwiek czynności montażowych i regulacyjnych z urządzeniem zasilanym akumulatorowo wyjmij akumulator. Włóż naładowany akumulator i włącz urządzenie dopiero gdy urządzenie jest prawidłowo zmontowane, kompletne i nie jest uszkodzone.

5.1 Ładowanie akumulatora

⚠ OSTRZEŻENIE Całkowicie naładuj akumulator przed pierwszym użyciem.

Akumulator powinien być naładowany przed pierwszym użyciem oraz zawsze wtedy, gdy nie wytwarza wystarczającej mocy w zadaniach, które wcześniej były łatwe do wykonania.

Podczas ładowania po raz pierwszy lub po długotrwałym przechowywaniu zaakceptuje naładowanie tylko w 80%. Po kilku cyklach ładowania i rozładowania akumulator osiągnie pełną pojemność.

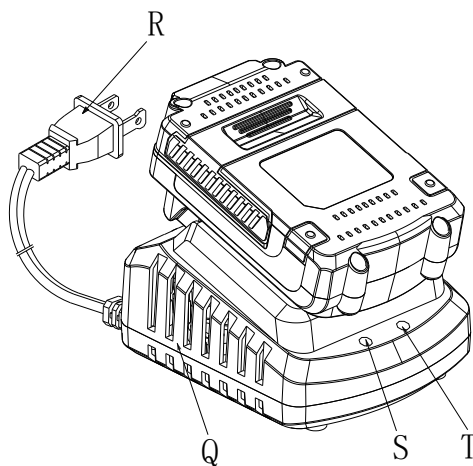
Akumulator może się nagrzewać podczas ładowania. Jest to normalne i nie wskazuje na problem.

Ładowarka nie wymaga regulacji i została zaprojektowana z myślą o łatwości obsługi. Po prostu umieść akumulator w gnieździe podłączonej ładowarki, a akumulator zostanie automatycznie naładowany.

⚠ OSTRZEŻENIE Nie ładuj akumulatora w temperaturze otoczenia poniżej 4°C lub powyżej 40°C

W celu naładowania akumulatora

1. Włóż wtyczkę (Rys. 2, poz. R) do gniazdka sieciowego 120 V AC. Zapali się zielona dioda LED zasilania (Rys. 2, poz. S), wskazując, że ładowarka jest gotowa do użycia.
2. Włóż akumulator do gniazda w ładowarce (Rys. 2, poz. Q), upewniając się, że jest dobrze zabezpieczony w ładowarce. Czerwona dioda LED (Rys. 2, poz. T) zaświeci się, a zielona dioda LED (Rys. 2, poz. S) zgaśnie w tym samym czasie, wskazując, że akumulator jest prawidłowo osadzony i naładowany.
3. Jeśli czerwona dioda LED (Rys. 2, poz. T) nie zapala się, a zielona dioda LED (Rys. 2, poz. S) nadal się świeci, oznacza to, że akumulator jest zbyt gorący i nie można go naładować. Wyjmij akumulator i pozwól mu ostygnąć przez około 30 minut, a następnie włóż go ponownie.
4. Akumulator będzie normalnie w pełni naładowany po 60 minutach, kiedy czerwona dioda LED zgaśnie i ponownie zapali się zielona. Wstępne/ pierwsze ładowanie może potrwać dłużej.
5. Wyjmij akumulator z ładowarki.



Rys. 2

Wskazówki bezpieczeństwa dotyczące ładowania

1. Po normalnym użytkowaniu akumulator powinien zostać w pełni naładowany w ciągu około 4 godzin. Przed ładowaniem po użyciu nożyc odczekaj, aż akumulator ostygnie.



(UWAGA: Gorący akumulator umieszczony w ładowarce nie ładuje się)

2. NIE WOLNO ładować akumulatora w temperaturze powietrza poniżej 4°C lub powyżej 40°C. Jest to ważne i zapobiegnie poważnemu uszkodzeniu akumulatora. Najdłuższą żywotność i najlepszą wydajność można uzyskać, jeśli akumulator jest ładowany, gdy temperatura powietrza wynosi około 24°C.

3. Podczas ładowania ładowarka może buczeć i nagrzewać się w dotyku. Jest to normalny stan i nie wskazuje na problem.
4. Jeśli akumulator nie ładuje się prawidłowo
5. Sprawdź prąd w gniazdku, podłączając lampę lub inne urządzenie.
6. Sprawdź, czy gniazdko jest podłączone do włącznika światła, który wyłącza zasilanie po wyłączeniu światła.
7. Przenieś ładowarkę i akumulator do otoczenia o temperaturze od 4°C do 40°C
8. Jeśli gniazdko i temperatura są prawidłowe, a ładowanie nie jest prawidłowe, skontaktuj się z centrum serwisowym
9. Akumulator należy naładować przed pierwszym użyciem i należy go ponownie naładować, gdy nie zapewnia wystarczającej mocy do zadań, które wcześniej były łatwe do wykonania. **NIE NALEŻY KONTYNUOWAĆ** używania tego produktu z rozładowanym akumulatorem.



(UWAGA: Po kilku cyklach ładowania i rozładowania akumulator osiągnie pełną pojemność.)

10. Aby przedłużyć żywotność akumulatora, unikaj pozostawiania akumulatora w ładowarce przez dłuższy czas (ponad 30 dni bez użycia). Chociaż przeładowanie nie stanowi zagrożenia dla bezpieczeństwa, może znacznie skrócić ogólną żywotność akumulatora.
11. Akumulator osiągnie optymalną wydajność po 5 cyklach ładowania podczas normalnego użytkowania. Nie ma potrzeby całkowitego rozładowania akumulatorów przed ponownym naładowaniem. Normalne użytkowanie jest najlepszą metodą rozładowywania i ponownego ładowania akumulatorów.

5.2 Montaż i wyjmowanie gniazda połączeniowego

W celu montażu gniazda połączeniowego

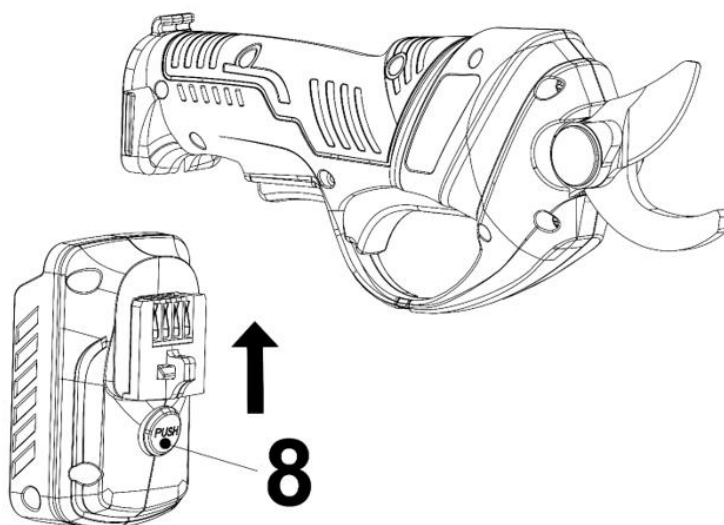
- umieść gniazdko połączeniowe w komorze wzdłuż szczeliny prowadzącej zaczynając od przodu – powinno być słyszalne kliknięcie – przycisk blokujący (Rys. 3, poz. 8) wskoczy do pozycji początkowej.

Jeżeli gniazdko nie zostanie zablokowane może wypaść i spowodować obrażenia u Ciebie albo osób postronnych.



OSTRZEŻENIE

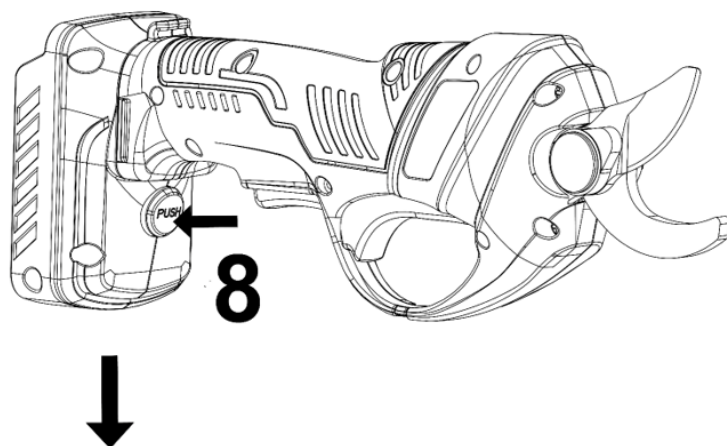
Nie trzeba używać siły podczas wkładania gniazda połączeniowego. Jeżeli włożenie gniazda wymaga użycia siły oznacza to że nie jest ono poprawnie instalowane.



Rys. 3

W celu wyjęcia gniazda połączeniowego z urządzenia

Wciśnij przycisk blokady (Rys. 4, poz. 8) do końca i pociągnij gniazdo w dół.



Rys. 4

5.2 Montaż i wyjmowanie akumulatora

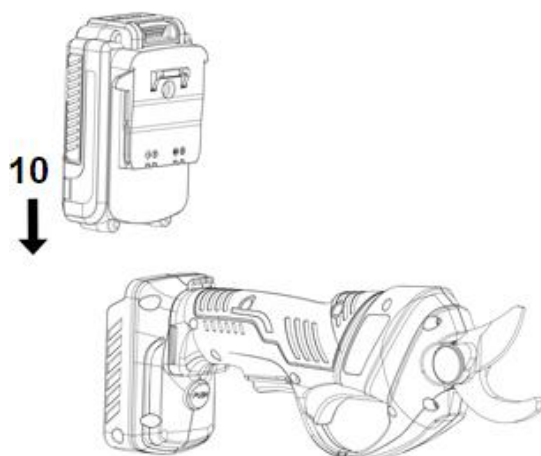
W celu montażu akumulatora

- umieść od góry akumulator w komorze wzdłuż szczeliny prowadzącej zaczynając od przodu – powinno być słyszalne kliknięcie – przycisk blokujący akumulatora (Rys. 6, poz. 11) wskoczy do pozycji początkowej.

Jeżeli akumulator nie zostanie zablokowany może wypaść i spowodować obrażenia u Ciebie albo osób postronnych.

⚠ OSTRZEŻENIE Nie trzeba używać siły podczas wkładania akumulatora. Jeżeli włożenie akumulatora wymaga użycia siły oznacza to, że nie jest on poprawnie instalowany.

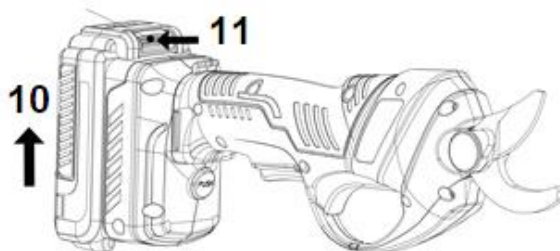
⚠ OSTRZEŻENIE Przeczytaj, zrozum i postępuj zgodnie z instrukcjami zawartymi w sekcji dotyczącej ładowania akumulatora.



Rys. 5

W celu wyjęcia akumulatora z urządzenia

Wciśnij przycisk blokady akumulatora (Rys. 6, poz. 11) do końca i wyciągnij akumulator do góry.



Rys. 6

6. Praca z urządzeniem

6.1 Uruchomienie urządzenia

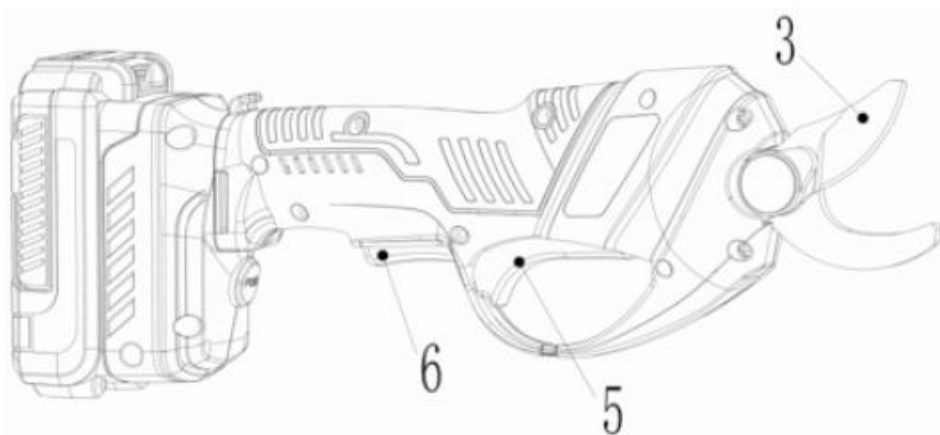
⚠ OSTRZEŻENIE Nie uruchamiaj urządzenia niekompletnego czy nieprawidłowo złożonego.

Przed uruchomieniem sprawdź czy wszystkie elementy zabezpieczające są w dobrym stanie.

⚠ OSTRZEŻENIE

Aby zapobiec przypadkowemu włączeniu, sekator wyposażony jest w wyłącznik bezpieczeństwa/ blokadę dźwigni wyłącznika (Rys. 7, poz.6), który należy nacisnąć przed naciśnięciem dźwigni wyłącznika (Rys. 7, poz.5). Przed przystąpieniem do jakichkolwiek prac przy maszynie (np. konserwacja, wymiana narzędzia itp.) oraz podczas jej transportu i przechowywania blokada wyłącznika musi być wyłączona. Przypadkowe naciśnięcie dźwigni wyłącznika grozi obrażeniami.

Gdy będziesz gotowy do cięcia, naciśnij blokadę wyłącznika (Rys. 7, poz. 6) i wyłącznik (Rys. 7, poz. 5). Spowoduje to zamknięcie ostrza (Rys. 7, poz. 3).



Rys. 7

Zwolnienie wyłącznika (Rys. 7, poz. 5) spowoduje otwarcie ostrzy z powrotem do miejsca startu.

⚠ OSTRZEŻENIE Nie zbliżaj rąk ani innych części ciała w pobliże ostrzy dopóki całkowicie się nie zatrzymają i nie wyciągniesz akumulatora!

7. Konserwacja, czyszczenie, przechowywanie i zamawianie części zamiennych

⚠ OSTRZEŻENIE Wyjmij akumulator z urządzenia przed serwisowaniem, przechowywaniem! Kontakt części ciała z ruchomym elementem tnącym grozi obrażeniami, kalectwem lub śmiercią!

⚠ OSTRZEŻENIE Blokada wyłącznika musi być w pozycji wyłączonej. Nieumyślne naciśnięcie dźwigni wyłącznika grozi obrażeniami.

⚠ OSTRZEŻENIE Pamiętaj że element tnący porusza się jeszcze przez chwilę po wyłączeniu silnika.

⚠ OSTRZEŻENIE Podczas obchodzenia się z elementem tnącym (np. praca, regulacja, czyszczenie, wymiana) zawsze noś odpowiednio grube rękawice ochronne.

⚠ OSTRZEŻENIE Zleć prace, które nie są opisane w tej instrukcji, upoważnionej placówce serwisowej (autoryzowanemu przez importera lub producenta serwisowi).

7.1 Czyszczenie i konserwacja

- Utrzymuj urządzenie w czystości. Zalecamy czyszczenie urządzenia po każdym użyciu. Usuń wszystkie zanieczyszczenia. Do czyszczenia stosuj miękką szczotkę lub szmatkę, ściereczkę. Nie używaj żadnych środków do czyszczenia, ani rozpuszczalników czy środków do polerowania. Upewnij się że woda nie dostanie się do urządzenia.
- Przed każdym użyciem sprawdź nożyce pod kątem widocznych usterek, takich jak nieprzytwierdzone lub uszkodzone części. Regularnie sprawdzaj dokręcenie wszystkich śrub i wkrętów. Zużyte bądź źle dokręcone nakrętki mogą spowodować bardzo niebezpieczne uszkodzenia mienia lub obrażenia.
- Sprawdzaj regularnie stan obudowy, elementów bezpieczeństwa pod kątem uszkodzeń i stabilności przymocowania. Wymień na nowe, jeśli zachodzi taka potrzeba.
- Poczekaj aż silnik ostygnie zanim odłożysz nożyce w miejsce przechowywania.
- Po skończonej pracy sprawdzaj nożyce i usuwaj wszystkie resztki roślinne z jego ostrzy. Stosuj do tego kawałek drewna lub plastiku, nie używaj twardych narzędzi – mogą uszkodzić urządzenie.
- Zawsze smaruj ostrze tnące sprayem ochronnym przed przechowywaniem.
- Często sprawdzaj ostrza, by uzyskać optymalne cięcie. Ostrza powinny być zawsze ostre.

⚠ OSTRZEŻENIE Nie spryskuj urządzenia wodą. Nie myj jej węzłem z wodą czy myjką ciśnieniową!

7.2 Wymiana ostrzy

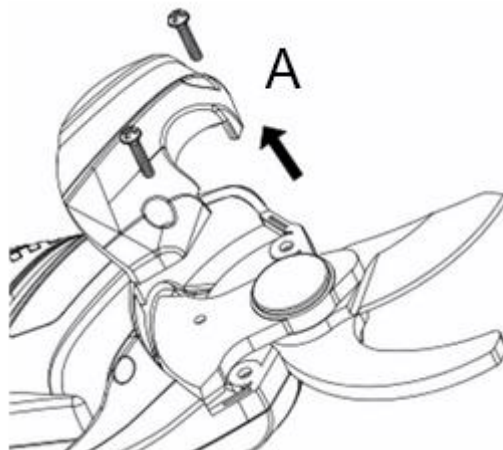
⚠ OSTRZEŻENIE W trakcie manipulowania ostrzami (montażu, ostrzenia, czyszczenia, itd.) noś zawsze rękawice ochronne. Ze względu na bezpieczeństwo zalecamy wymianę ostrzy przez profesjonalistę.

Regularnie sprawdzaj stan noży aby uzyskać dobre wyniki cięcia. Obserwuj je pod kątem zużycia czy wygięcia. Ostrza są zrobione ze specjalnej stali. Jeżeli ostrza są tępe, możesz je naostrzyć w punkcie serwisowym.

Należy je wymienić jeżeli są zużyte. Ze względów bezpieczeństwa zalecamy wymianę ostrzy przez autoryzowany serwis.

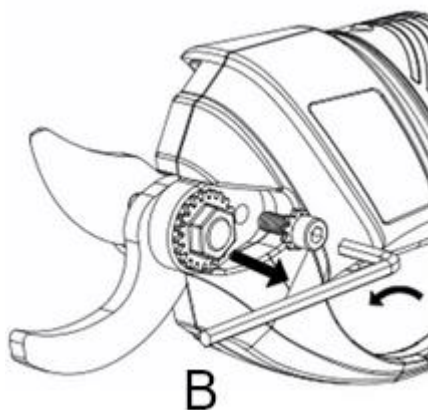
Wymiana ostrzy:

1. Odkręć 2 śruby (Rys. 8, poz. A) i zdejmij boczną osłonę



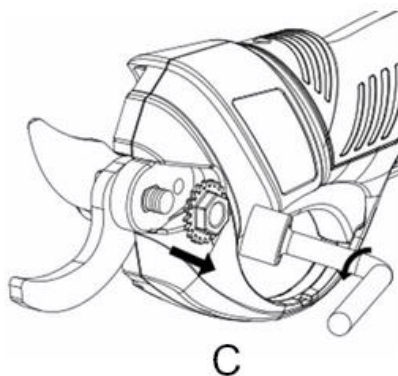
Rys. 8

2. Pod osłoną znajduje się śruba z imbusową główką. Odkręć ją kluczem imbusowym (Rys. 9, poz. B) jak na Rys. 9.



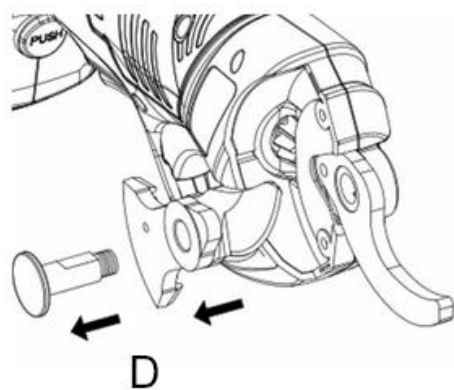
Rys. 9

3. Kluczem nasadowym odkręć nakrętkę (Rys. 10, poz. C) przytrzymującą ostrza.



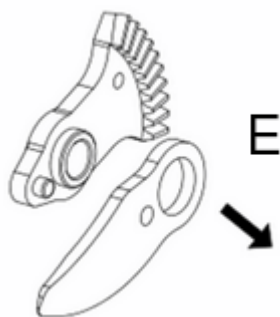
Rys. 10

4. Z drugiej strony wysuń śrubę (Rys. 11, poz. D), która trzyma ostrza



Rys. 11

5. Zdemontuj ostrza (Rys. 12, poz. E) i zamontuj nowe.



Rys. 12

Montaż ostrzy odbywa się w kolejności odwrotnej.



Zamawiając ostrza powołaj się na numer z rysunku złożeniowego.

7.3 Przechowywanie

1. Urządzenie przechowuj w suchym, chłodnym, zabezpieczonym przed pyłem i poza zasięgiem dzieci miejscu.
2. Uruchom nożycę i ustaw ruchome ostrze w pozycji całkowicie zamkniętej. Załóż osłonę ostrzy.
3. Nie umieszczaj innych przedmiotów na urządzeniu.
4. Przechowywanie nożyc pod plandeką, foliowym czy nylonowym workiem czy podobną osłoną nie jest zalecane; może się pod nią zbierać wilgoć czy pleśń, która będzie powodować rdzewienie np. ostrzy.
5. Możesz włożyć urządzenie do oryginalnego bądź zastępczego kartonu.
6. Przed umieszczeniem urządzenia w zamkniętym pomieszczeniu wyjmij akumulator i poczekaj aż urządzenie ostygnie.
7. Przechowuj urządzenie w temperaturze od 10°C do 25°C. Podczas przechowywania unikaj ekstremalnego zimna lub gorąca, aby nie dopuścić do zmniejszenia wydajności akumulatora.
Nie przechowuj urządzenia i jego akumulatora przez dłuższy czas pod działaniem bezpośredniego światła słonecznego.
8. Starannie oczyść urządzenie i elementy wyposażenia, aby zapobiec powstaniu pleśni.
9. Przed dłuższym okresem nieużywania urządzeniem wyjmij akumulator z urządzenia i całkowicie go naładuj.

10. Podczas dłuższego przechowywania akumulator powinien być tylko częściowo naładowany (40-60%)
11. Podczas dłuższego składowania sprawdzaj co ok. 1-2 miesiące poziom naładowania akumulatora i w razie potrzeby doładuj go.

7.4 Przygotowanie do transportu

1. Oczyszczyć urządzenie.
2. Uruchom nożyce i ustaw ruchome ostrze w pozycji całkowicie zamkniętej. Załóż osłonę ostrzy.
3. Wyjmij akumulator.
4. Włóż urządzenie do oryginalnego bądź zastępczego kartonu.

7.5 Zamawianie części

Przy zamawianiu części zamiennych podaj następujące dane urządzenia z tabliczki znamionowej, umieszczonej na obudowie:

- Typ urządzenia
- Numer artykułu
- Numer identyfikacyjny

W celu przyspieszenia realizacji zamówienia podaj numer części zamiennej, którą potrzebujesz. Możesz również dostać zdjęcie uszkodzonego elementu na adres mailowy producenta: czesci@krysiak.pl – ułatwi to jednoznaczną identyfikację zwłaszcza w przypadku nieznamionowości numeru części.

Zamówienia części możesz dokonać również w autoryzowanych punktach serwisowych, których wykaz znajdziesz na stronie internetowej producenta: www.krysiak.pl



OSTRZEŻENIE

UŻYWAJ TYLKO ORYGINALNYCH CZĘŚCI ZAMIENNYCH.

Części zamienne złej jakości mogą uszkodzić urządzenie i skrócić jego żywotność.

Producent nie ponosi odpowiedzialności za szkody wywołane przez urządzenie, jeżeli zostaną one wywołane z powodu nieprawidłowo wykonanej samodzielnej naprawy, zastosowania nieoryginalnych części zamiennych, względnie zastosowania urządzenia niezgodnie z jego przeznaczeniem.

8. Rozwiązywanie problemów

Poniższa tabela przedstawia objawy problemu, możliwe przyczyny i działania naprawcze, jeśli urządzenie nie działa prawidłowo. Jeśli poniższe zestawienie nie pomoże zidentyfikować i nie rozwiąże problemu, skontaktuj się z autoryzowanym serwisem.



OSTRZEŻENIE

Przed weryfikacją usterki wyłącz urządzenie i wyjmij akumulator.

Problem	Możliwe przyczyny	Rozwiązanie
Urządzenie nie działa	Akumulator nie jest w pełni naładowany	Naładuj akumulator.
	Akumulator nie jest włożony prawidłowo.	Prawidłowo zamontuj akumulator.
	Akumulator za gorący / za zimny	Pozostawić do ostygnięcia / ogrzania

Urządzenie uruchamia się i od razu zatrzymuje	Akumulator nie jest w pełni naładowany	Naładuj akumulator.
	Akumulator nie jest włożony prawidłowo.	Prawidłowo zamontuj akumulator.
	Akumulator za gorący / za zimny	Pozostawić do ostygnięcia / ogrzania/
Urządzenie działa z przerwami	Uszkodzenie okablowania wewnętrznego maszyny	Skontaktuj się z autoryzowanym serwisem.
Słaba wydajność pracy	Ostrze tnące uszkodzone lub stępione	Wymiana ostrzy (patrz „Wymiana noża”)
	Zużyty lub mało naładowany akumulator	Dodatkowy akumulator można kupić u autoryzowanego przedstawiciela
Nadmierne wibracje / hałas	Luźna śruba ostrzy	Dokręć śrubę ostrzy
	Ostrze uszkodzone	Skontaktuj się z autoryzowanym serwisem Wymiana ostrza
Procedura ładowania nie jest możliwa	Zanieczyszczone styki akumulatora	Oczyść styki akumulatora (np. kilkakrotnie wkładając i wyjmując akumulator) lub wymień akumulator (Akumulatory można zakupić w autoryzowanym serwisie)
	Akumulator jest uszkodzony z powodu uszkodzenia wewnętrznego okablowania	Wymień akumulator (Akumulatory można zakupić w autoryzowanym serwisie)
Odpowiednio diody LED kontroli ładowania nie świecą po włożeniu wtyczki do gniazdka	Wtyczka sieciowa ładowarki nie jest podłączona (prawidłowo)	Włóż wtyczkę sieciową (całkowicie) do gniazdka
	Uszkodzone gniazdko elektryczne, przewód sieciowy lub ładowarka	Sprawdź napięcie zasilania, ładowarkę. W celu przeprowadzenia kontroli skontaktuj się z autoryzowanym serwisem.

9. Gwarancja

Na niniejsze urządzenie obowiązuje 24-miesięczna gwarancja. W ramach gwarancji gwarant zapewnia kupującemu nieodpłatne usunięcie usterek w funkcjonowaniu urządzenia wynikających z jego wadliwości konstrukcyjnych i materiałowych. Niektóre części konstrukcyjne ulegające normalnemu zużyciu oraz szkody wywołane naturalnym zużyciem, przeciążeniem lub nieprawidłową obsługą, są wykluczone z zakresu gwarancji. Warunkiem skorzystania ze świadczeń gwarancyjnych jest przestrzeganie podanych w instrukcji obsługi wskazówek dotyczących czyszczenia, konserwacji i napraw urządzenia. Próby samodzielnej naprawy urządzenia względnie jego rozebranie albo otwarcie obudowy silnika przez osoby nieupoważnione, powodują wygaśnięcie gwarancji.

Warunkiem skorzystania ze świadczenia gwarancyjnego jest przekazanie nierozmontowanego urządzenia wraz z dowodem zakupu naszemu centrum serwisowemu lub sprzedawcy. Wykonanie obowiązków wynikających z gwarancji nastąpi w terminie 30 dni, licząc od dnia dostarczenia urządzenia przez Użytkownika.

W przypadku reklamacji gwarancyjnej lub zlecenia naprawy należy dostarczyć oczyszczone urządzenie wraz z informacją o usterce pod adres naszego punktu serwisowego. W celu ustalenia wskazówek dotyczących nadania przesyłki należy skontaktować się z gwarantem.

Utylizację Twojego urządzenia przeprowadzimy bezpłatnie.

Naprawy nie objęte gwarancją można zlecać odpłatnie naszemu centrum serwisowemu.

10. Usuwanie odpadów i recykling

Każde gospodarstwo jest użytkownikiem sprzętu elektrycznego i elektronicznego, a co za tym idzie potencjalnym wytwórcą niebezpiecznego dla ludzi i środowiska odpadu, z tytułu obecności w sprzęcie niebezpiecznych substancji, mieszanin oraz części składowych. Z drugiej strony zużyty sprzęt to cenny materiał, z którego możemy odzyskać surowce takie jak miedź, cyna, szkło, żelazo i inne.

Obowiązkiem użytkownika jest przekazanie zużytego sprzętu do wyznaczonego punktu zbiórki w celu właściwego jego przetworzenia. Informacje o dostępnym systemie zbierania zużytego sprzętu elektrycznego i elektronicznego można znaleźć w punkcie informacyjnym sklepu oraz w urzędzie miasta/ gminy. Użytkownik urządzenia zgodnie z przepisami o ochronie środowiska zobowiązany jest do prowadzenia prawidłowej gospodarki odpadami uzgodnionej zgodnie z przepisami krajowymi. Przekaż niepotrzebne urządzenie, jego akcesoria i opakowanie do zgodnej z przepisami o ochronie środowiska naturalnego utylizacji.

Odpowiednio usuń urządzenie z wyjętym akumulatorem. Urządzeń nie należy wyrzucać razem z odpadami domowymi. Oddaj zużyte urządzenie w punkcie recyklingu.

Użyte w produkcji elementy z tworzyw sztucznych, metalu itp można od siebie oddzielić i poddać wybiórczej utylizacji. Zwróć się o poradę do naszego centrum serwisowego.

Ładowarek i akumulatorów również nie wolno wyrzucać razem z odpadami domowymi. Oddaj ładowarkę i akumulator do odpowiedniego punktu utylizacji odpadów. Nie wyrzucaj ich do śmieci domowych, nie wrzucaj ich do ognia (niebezpieczeństwo wybuchu) ani wody. Usuвай tylko rozładowane akumulatory. Zalecamy zaklejenie biegunów taśmą w celu wyeliminowania niebezpieczeństwa zwarcia. Nie otwieraj urządzenia ani akumulatora. Uszkodzone akumulatory mogą być szkodliwe dla środowiska i Twojego zdrowia, jeżeli wydostaną się z nich trujące pary lub ciecze. Oddaj urządzenie do punktu zbiórki zużytych baterii, gdzie zostanie zapewniona jego przepisowa utylizacja. Zwróć się po poradę do lokalnego zakładu oczyszczania albo do naszego centrum serwisowego.

Przekaż pocięty materiał do kompostowania, nie wyrzucaj go do kontenera na śmieci.

Odpowiednie postępowanie ze zużytym sprzętem zapobiega negatywnym konsekwencjom dla środowiska naturalnego i ludzkiego zdrowia!

Utylizację przesłanych nam uszkodzonych urządzeń przeprowadzamy bezpłatnie.

11. Ryzyko resztkowe

Mimo tego iż producent ponosi odpowiedzialność za konstrukcję urządzenia eliminującą niebezpieczeństwo, pewne elementy ryzyka są podczas pracy nie do uniknięcia:

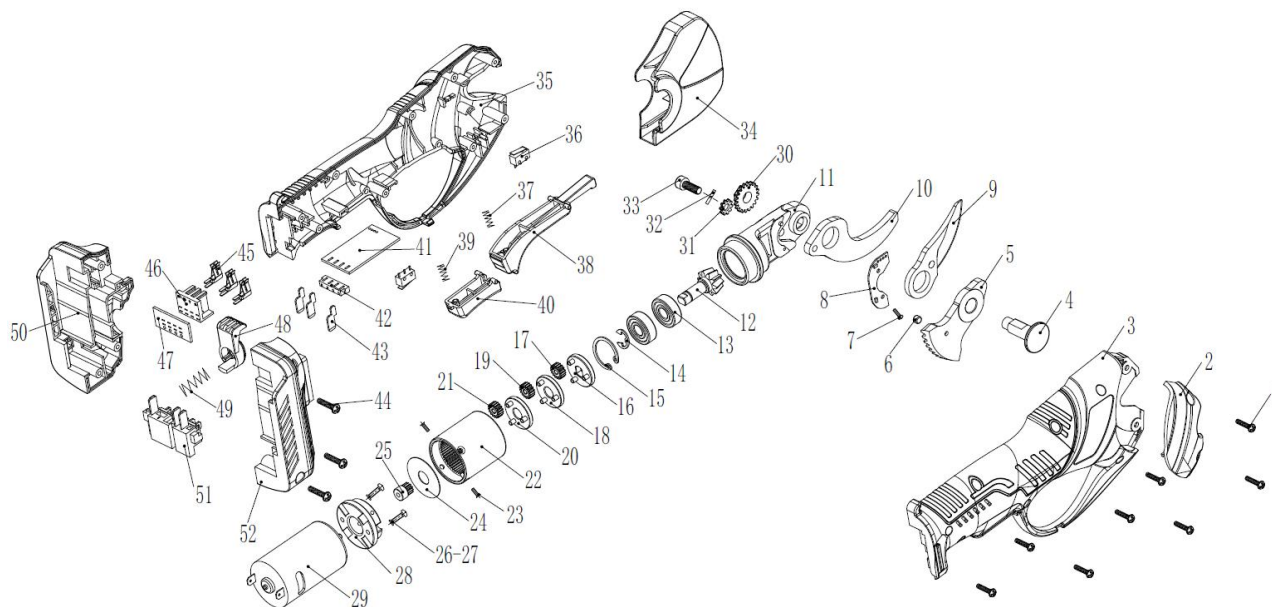
- problemy zdrowotne spowodowane zbyt dużą wibracją urządzenia w przypadku używania go przez bardzo długi czas albo w wyniku niewłaściwej obsługi lub nieprawidłowej konserwacji;
- uszkodzenie słuchu w przypadku długotrwałej pracy bez ochraniaczy;
- uszkodzenie wzroku i twarzy przez odpryskujące elementy obrabianego materiału;

- pochwycenie i wplątanie odzieży w ruchome części;
- obrażenia i uszkodzenia w wyniku odrzucenia ciętego materiału albo nagłego odrzutu ukrytego przedmiotu;
- niebezpieczeństwo albo obrażenie lub uszkodzenie mienia spowodowane przez odrzucony przedmiot.
- obrażenia ciała przy wymianie ostrza
- urazy wibracyjne, jeśli narzędzie jest używane przez długi czas lub nie jest właściwie obsługiwane i utrzymywane.
- przy dłuższym użytkowaniu wibracje mogą powodować problemy z krążeniem w dłoniach. Utrzymuj swoje ciało, a zwłaszcza twoje ręce ciepłe. Noś rękawiczki. Natychmiast przerwij pracę i szukaj pomocy medycznej, jeśli wystąpi drętwienie, swędzenie, mrowienie, ból, jeśli Twoja skóra zmienia kolor lub tracisz wrażliwość palców, dłoni lub nadgarstków. Jesteś bardziej zagrożony w przypadku pracy w niższym zakresie temperatury otoczenia.

Ocena ryzyka reszkowego

W przypadku przestrzegania wskazówek znajdujących się w niniejszej instrukcji zagrożenie reszkowe podczas użytkowania urządzenia jest ograniczone. Niestosowanie się do zasad tu opisanych zwiększa ryzyko reszkowe.

12. Rysunek złożeniowy nr 1





KRYSIAK SP. Z O.O., UL. ROLNA 6, 62-081 BARANOWO, POLSKA

Krysiak Sp. z o.o.

Tel.: 61 650 75 30

www.krysiak.pl

Serwis centralny:

Tel.: 61 650 75 39

serwis@krysiak.pl

Dział części zamiennych:

Tel.: 61 650 75 34

czesci@krysiak.pl