



INSTRUKCJA OBSŁUGI

Nożyc akumulatorowych do żywopłotu

4Garden ANE5121S

Numer katalogowy 32 040 229

Instrukcja oryginalna



Krysiak Sp. z o.o.

62-081 Baranowo, ul. Rolna 6, tel.: 61 650 75 30,

Serwis Centralny – infolinia serwisowa: 61 650 75 39,

Dział części zamiennych tel.: 61 650 75 34,

Fax: 61 650 75 32,

www.krysiak.pl



Wyprodukowano w CHRL

Wydanie pierwsze, listopad 2020

CE DEKLARACJA ZGODNOŚCI WE CE

Zgodnie z Rozporządzeniem Ministra Gospodarki z dnia 21 października 2008r. w sprawie zasadniczych wymagań dla maszyn (Dz. U. Nr 199, poz. 1228) i Dyrektywą 2006/42/WE Parlamentu Europejskiego i Rady
Krysiak Sp. z o.o. ul. Rolna 6 62-081 Baranowo

Osoba odpowiedzialna za przygotowanie dokumentacji technicznej maszyny na terenie UE:

Andrzej Krysiak, Rolna 6, 62-081, Baranowo **deklaruje z pełną odpowiedzialnością, że:**

Maszyna:	Nożyce akumulatorowe 4Garden ANE5121S
Model:	ASYHT0151020
Numer seryjny:	2021013680001-2021013689999
Rok produkcji:	2020-2021
Funkcja:	przycinanie żywopłotów w ogrodach i działkach

do której odnosi się niniejsza deklaracja, spełnia wymagania:

2006/42/WE – Dyrektywa Parlamentu Europejskiego i Rady z dnia 17 maja 2006r. w sprawie maszyn

2014/30/EU – Dyrektywa kompatybilności elektromagnetycznej

2000/14/EU + 2005/88/EU – Dyrektywa hałasowa

2011/65/EU i (EU)2015/863 – Dyrektywa ROHS

Do oceny zgodności zastosowano następujące normy zharmonizowane:

EN 62841-1:2015, EN62841-4-2:2019

EN 55014-1:2017, EN55014-2:2015,

EN 62321-1:2013, EN 62321-2:2014, EN 62321-3-1:2014, EN 62321-4:2014, EN 62321-5:2014,

EN 62321-6:2015, EN 62321-7-1:2015, EN 62321-7-2:2017, 62321-8:2017

Ponadto potwierdzono, zgodnie z dyrektywą w sprawie emisji hałasu 2000/14/EC + 2005/88/EC

Zastosowana procedura oceny zgodności odpowiada załącznikowi V dyrektywy 2000/14/EC

Gwarantowany poziom mocy akustycznej LWA – 94dB(A)

Zmierzony poziom mocy akustycznej – 90,0 dB(A) k=3dB(A)

Poziom ciśnienia akustycznego L_{PA} – 75,1 dB(A) k=3dB(A)

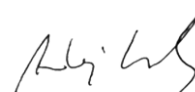
Wibracje przy uchwycie – 1,89m/s² k = 1,5 m/s²

Niniejsza deklaracja zgodności WE traci swoją ważność, jeżeli maszyna zostanie zmieniona lub przebudowana bez zgody producenta.

Integralnym elementem maszyny jest instrukcja obsługi.

16.11.2020, Baranowo

Data i miejsce wystawienia



Andrzej Krysiak
Prezes Zarządu

Imię, nazwisko oraz podpis osoby upoważnionej
do sporządzenia deklaracji zgodności

Jednostka notyfikująca

TÜV SÜD Product Service GmbH;

Zertifizierstelle, Ridlerstraße 65; 80339; Munchen, Germany



Przeczytaj uważnie niniejszą instrukcję przed rozpoczęciem eksploatacji urządzenia. Zawarte są tu ważne informacje dotyczące zasad właściwego montażu, sposobu pracy i konserwacji urządzenia, bezpiecznych dla użytkownika. Przechowuj instrukcję w bezpiecznym miejscu, aby w razie potrzeby móc do niej wrócić lub przekazać ją kolejnym użytkownikom wraz z urządzeniem.



Uwaga!

Zwracaj szczególną uwagę na rozdziały, które zawierają sygnały ostrzegawcze i uwagi.

Spis treści

Spis treści	5
1. Zawartość opakowania	6
2. Przeznaczenie	6
3. Opis ogólny	6
3.1 Opis działania	6
3.2 Elementy nożyc (budowa urządzenia)	7
3.3 Dane techniczne	7
4. Podstawowe zalecenia bezpieczeństwa	8
4.1 Symbole dotyczące urządzenia:	9
4.2 Symbole w instrukcji obsługi	10
4.3 Ogólne wskazówki bezpieczeństwa	10
4.4 Dodatkowe wskazówki bezpieczeństwa	12
4.5 Specjalne zasady bezpieczeństwa dotyczące urządzeń zasilanych akumulatorami ...	15
4.6 Prawidłowe postępowanie z ładowarką do akumulatorów	15
4.7 Wskazówki użytkownika dla zachowania maksymalnej żywotności akumulatora	17
5. Montaż	17
5.1 Ładowanie akumulatorów	17
5.1 Wyjmowanie i wkładanie akumulatora	19
6. Praca z urządzeniem	19
6.1 Uruchomienie nożyc	19
6.3 Bezpieczna praca urządzeniem	20
7. Konserwacja, czyszczenie, przechowywanie i zamawianie części zamiennych	21
7.1 Konserwacja	21
7.2 Czyszczenie	21
7.3 Przechowywanie	22
7.4 Przygotowanie do transportu	22
7.5 Zamawianie części	23
8. Plan wyszukiwania usterek	23
9. Gwarancja	24
10. Usuwanie odpadów i recykling	25
11. Ryzyko resztkowe	25
12. Rysunek złożeniowy	27

1. Zawartość opakowania

Ostrożnie otwórz opakowanie i wyciągnij z niego wszystkie elementy urządzenia. Komplet powinien zawierać następujące elementy:

- korpus nożyc z listwą tnącą i osłoną listwy tnącej
- akumulator 2Ah
- ładowarka SC20 0,5A
- instrukcja obsługi nożyc
- karta gwarancyjna

2. Przeznaczenie



Urządzenie jest przeznaczone wyłącznie do przycinania żywopłotów w ogrodach i działkach. Każde inne jej wykorzystanie jest sprzeczne z przeznaczeniem (np. koszenie, ścinanie żywopłotów, krzewów, zarośli i kwiatów) i może stanowić poważne zagrożenie dla użytkownika, a także prowadzić do uszkodzenia urządzenia.

Urządzenie nie jest przeznaczone do użytkowania przez dzieci oraz osoby dorosłe znajdujące się pod wpływem alkoholu, środków odurzających lub leków ograniczających możliwość prowadzenia pojazdów mechanicznych i obsługiwanie maszyn. Urządzenie może obsługiwać wyłącznie osoba dorosła, która zapoznała się z niniejszą instrukcją i jest świadoma ryzyka zranień i uszkodzeń, jakie mogą wystąpić w wyniku nieprzestrzegania zasad w niej zawartych.

Producent nie ponosi odpowiedzialności za szkody zaistniałe w wyniku użycia urządzenia niezgodnego z przeznaczeniem oraz jego nieprawidłowej obsługi. Za wszelkie wypadki lub szkody poniesione przez innych ludzi na zdrowiu lub mieniu odpowiada wyłącznie właściciel urządzenia i/lub osoba ją obsługująca.



Urządzenie nie jest przystosowane do użytku komercyjnego. Umowa gwarancyjna nie obowiązuje w przypadku, gdy urządzenie było stosowane w zakładach rzemieślniczych, przemysłowych lub do innej działalności zarobkowej.

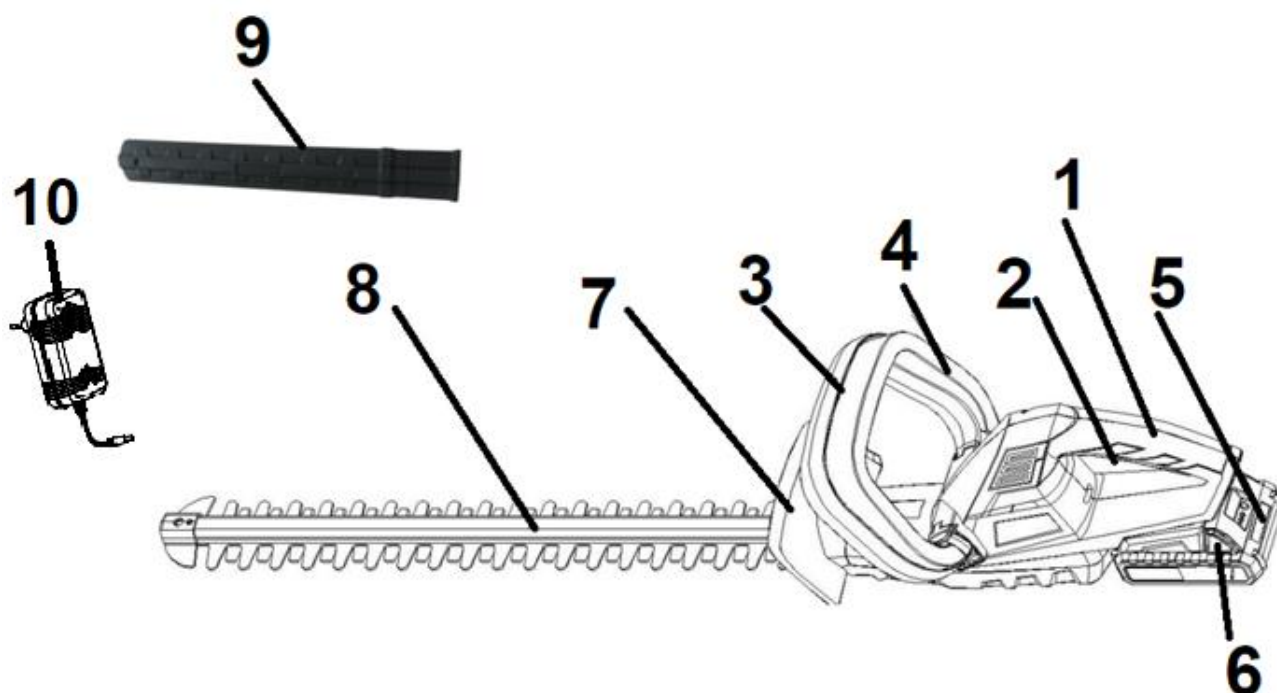
3. Opis ogólny

3.1 Opis działania

Nożyce akumulatorowe tną żywopłoty za pomocą listwy tnącej. Listwa ta wprowadzana jest w ruch za pomocą silnika zasilanego z 1 akumulatora litowo-jonowego 20V o pojemności 2Ah.

Podczas cięcia zęby tnące noża poruszają się liniowo w tę i z powrotem w kierunku nieostrej płyty nożycowej. Komfort pracy użytkownika gwarantuje niewielka waga urządzenia oraz zabezpieczenia – osłona dłoni i blokada włączenia (urządzenie pracuje wyłącznie przy wciśniętych dwóch wyłącznikach).

3.2 Elementy nożyc (budowa urządzenia)



Rys. 1

1. Uchwyt tylny
2. Wyłącznik na uchwycie tylnym
3. Uchwyt przedni
4. Wyłącznik na uchwycie przednim
5. Akumulator 2Ah
6. Przycisk zwalnający akumulatora
7. Osłona dłoni
8. Listwa tnąca
9. Osłona listwy tnącej
10. Ładowarka SC20 0,5 A



Przed złożeniem nożyc zapoznaj się z Rys.1 przedstawiającym elementy urządzenia.

3.3 Dane techniczne

Model/numer katalogowy	ANE5121S/ 32 040 229
Napięcie	DC 20 V
Typ akumulatora	Akumulator litowo-jonowy, 2Ah
Obroty bez obciążenia	1400 obr/min
Długość listwy tnącej/szerokość robocza	510mm/457mm
Maksymalna średnica cięcia	14 mm
Poziom mocy akustycznej L _{WA}	94 dB(A)
Poziom ciśnienia akustycznego L _{PA}	75,1 dB(A) k=3dB(A)
Zmierzony poziom mocy akustycznej	90,0dB(A) k=3dB(A)
Wibracje przy uchwycie	1,89 m/s ² k = 1,5 m/s ²

Waga netto:	2,4 kg
Szacunkowy czas pracy bez obciążenia / szacunkowy czas pracy podczas przycinania *	50 min /30 min
Czas ładowania	Ok. 4h

*Szacunkowy czas pracy podczas przycinania może różnić się od podanego w tabeli w zależności od gatunku i gęstości żywopłotu, temperatury powietrza i warunków środowiska.

W zestawie z nożycami dostarczany jest 1 akumulator 2Ah wraz z ładowarką SC20 0,5A

Akumulatory i ładowarki dostępne są również oddzielnie i posiadają oddzielne instrukcje obsługi.

Do zasilania urządzenia można użyć akumulatora 20V o pojemności :2Ah lub 4Ah

Każdy z powyższych akumulatorów możemy ładować za pomocą 3 rodzajów ładowarek:

Wolna (SC20), o prądzie ładowania 0,5A – czas ładowania akumul.2 Ah = 4h, czas ładowania akumul.4Ah = 8h

Standard (MC20), o prądzie ładowania 2,2A - czas ładowania akumul.2Ah = 1h, czas ład. akumulatora 4A h= 2h

Szybka (QC20) o prądzie ładowania 2,9A- czas ładowania akumul.2 Ah = 45 min .czas ład. akumulatora 4Ah= 90 min.



Ze względów bezpieczeństwa nie zostawiaj ładującego się akumulatora w ładowarce na noc (tym bardziej bez nadzoru).

Od razu po zakończeniu ładowania akumulatora, odłącz wtyczkę ładowarki od źródła zasilania i wyjmij akumulator z ładowarki.

Wartości hałasu i drgań zostały określone zgodnie z normami i przepisami określonymi w deklaracji zgodności. Podana wartość emisji drgań została zmierzona metodą znormalizowaną i może być użyta do porównania urządzenia z innymi urządzeniami elektrycznymi oraz do szacunkowej oceny stopnia ekspozycji użytkownika na drgania.



Wartości emisji drgań mogą być rozbieżne z podaną i różne podczas pracy urządzenia, w zależności od sposobu jej użycia. Środki ostrożności mające na celu ochronę użytkownika, powinny opierać się na ocenie ekspozycji w konkretnych, rzeczywistych warunkach pracy (należy wziąć pod uwagę wszystkie składowe cyklu pracy, czyli zarówno czas pracy, jak czas, w którym urządzenie pozostaje wyłączone oraz pracuje bez obciążenia).

*Producent zastrzega sobie prawo do zmian poprawiających funkcjonalność i bezpieczeństwo urządzenia, które niekoniecznie są odzwierciedlone na rysunkach i w opisach niniejszej instrukcji.

4. Podstawowe zalecenia bezpieczeństwa

Zawarte są tu podstawowe zasady bezpieczeństwa, konieczne do zachowania podczas pracy urządzenia.

Urządzenie jest zaopatrzone w naklejki ostrzegawcze i informacje w postaci piktogramów – umownych znaków ostrzegawczych, które mają przypominać o bezpieczeństwie użytkownika i obsługi. Naklejki te należy utrzymywać w czystości i nie wolno ich odklejać. W przypadku uszkodzenia, zabrudzenia czy utraty czytelności należy dokupić je u importera i ponownie umieścić na maszynie.

Znaki bezpieczeństwa oraz napis ostrzegawczy jest umieszczony na obudowie nożyc.

4.1 Symbole dotyczące urządzenia:

Dbaj o to, aby były czytelne: (nie wszystkie są na urządzeniu)

	UWAGA! Zachowaj szczególną ostrożność!
	UWAGA! Przeczytaj uważnie instrukcję obsługi przed uruchomieniem urządzenia.
	UWAGA! Zakładaj odpowiednie środki ochrony osobistej. Zakładaj odpowiednią odzież ochronną. Zakładaj ochronniki słuchu – chroń swój słuch. Zakładaj okulary ochronne – uważaj na ciała obce, które mogą być pochwycone i wyrzucone przez ostrza. Zakładaj kask – tam gdzie występuje ryzyko uderzenia przez spadające ciała obce.
	UWAGA! Pracuj w odpowiednio grubych rękawicach ochronnych.
	UWAGA! Pracuj w obuwiu roboczym z przeciwpoślizgową podeszwą chroniącym przed porażeniem elektrycznym.
	UWAGA! Nie narażaj urządzenia na działanie wilgoci. Nie tnij mokrego materiału, ani nie pracuj w deszczu.
	OSTRZEŻENIE! Nie dotykaj noży. Nie bezpieczeństwo odniesienia poważnych obrażeń.
	Gwarantowany poziom mocy akustycznej.
	Produkt odpowiada standardom bezpieczeństwa.
	Symbol przekreślonego kosza na śmieci umieszczany na sprzęcie, opakowaniu lub dokumentach do niego dołączonych oznacza, że produktu nie wolno wyrzucać łącznie z innymi odpadami. Oznakowanie oznacza jednocześnie, że sprzęt został wprowadzony do obrotu po dniu 13 sierpnia 2005 r. Przełącz niepotrzebne urządzenie, jego akcesoria i opakowanie do zgodnej z przepisami o ochronie środowiska naturalnego utylizacji.

**Nie wyrzucaj urządzeń razem ze śmieciami domowymi.
Należy oddać zużyte urządzenie elektryczne w punkcie recyklingu.**

4.2 Symbole w instrukcji obsługi



UWAGA! Ostrzeżenie - symbol niebezpieczeństwa z informacjami na temat ochrony osób i mienia.



WSKAZÓWKA ułatwiająca posługiwanie się urządzeniem.

4.3 Ogólne wskazówki bezpieczeństwa



OSTRZEŻENIE Zaznajom się z wszystkimi ostrzeżeniami, wskazówkami, ilustracjami i przepisami dostarczonymi z tym urządzeniem. *Nieprzestrzeganie poniższych wskazówek może spowodować porażenie prądem, pożar i/lub ciężkie obrażenia ciała.*

Przechowuj wszystkie przepisy i wskazówki bezpieczeństwa dla dalszego zastosowania.



Nożyce akumulatorowe w czasie pracy wytwarzają pole elektromagnetyczne. Pole to może w określonych warunkach wpływać na stymulatory serca. Aby zmniejszyć niebezpieczeństwo poważnych lub śmiertelnych obrażeń, zalecamy osobom je posiadającym konsultację z lekarzem przed rozpoczęciem obsługi urządzenia.

Użyte w poniższym tekście pojęcie „urządzenie elektryczne“ odnosi się do urządzenia zasilanego energią elektryczną z sieci (z przewodem zasilającym) i do urządzenia zasilanego akumulatorem (bez przewodu zasilającego).

1. Bezpieczeństwo miejsca pracy

- a) **Stanowisko pracy utrzymuj w czystości i dobrze oświetlone.** *Nieporządek w miejscu pracy lub nieoświetlona przestrzeń robocza mogą być przyczyną wypadków.*
- b) **Nie pracuj w otoczeniu zagrożonym wybuchem, w którym znajdują się np. łatwopalne ciecze, gazy lub pyły.** *Podczas pracy urządzeniem elektrycznym wytwarzają się iskry, które mogą spowodować zapłon (z pyłu albo oparów).*
- c) **Podczas użytkowania urządzenia zwrócić uwagę na to, aby dzieci i inne osoby postronne znajdowały się w bezpiecznej odległości.** *Odwrócenie uwagi może spowodować utratę kontroli nad urządzeniem elektrycznym.*

2. Bezpieczeństwo elektryczne

- a) **Wtyczka urządzenia elektrycznego musi pasować do gniazda. Nie modyfikuj wtyczki w jakikolwiek sposób. Nie używaj wtyków adapterowych w przypadku urządzeń elektrycznych z uziemieniem ochronnym.** *Niezmienione wtyczki i pasujące gniazda zmniejszają ryzyko porażenia prądem.*
- b) **Unikaj kontaktu z uziemionymi powierzchniami jak rury, grzejniki, piece i lodówki.** *Ryzyko porażenia prądem jest większe, gdy ciało użytkownika jest uziemione.*

-
- c) **Zabezpiecz urządzenie elektryczne przed deszczem i wilgocią.** *Przedostanie się wody do urządzenia elektrycznego podwyższa ryzyko porażenia prądem.*
 - d) **Nigdy nie używaj przewodu do innych czynności. Nigdy nie noś urządzenia elektrycznego, trzymając je za przewód; ani nie używaj przewodu do zawieszenia urządzenia; nie wyciągaj wtyczki z gniazdka ciągnąc za przewód. Chroń przewód przed wysokimi temperaturami, trzymaj z dala od oleju, ostrych krawędzi lub ruchomych części urządzenia. Uszkodzone lub splątane przewody zwiększają ryzyko porażenia prądem.**
 - e) **W przypadku pracy urządzeniem elektrycznym pod gołym niebem, używaj przewodu przedłużającego, dostosowanego również do zastosowań zewnętrznych. Użycie właściwego przedłużacza (dostosowanego do pracy na zewnątrz) zmniejsza ryzyko porażenia prądem.**
 - f) **Jeżeli nie da się uniknąć zastosowania urządzenia elektrycznego w wilgotnym otoczeniu, użyj wyłącznika ochronnego różnicowo-prądowego. Zastosowanie wyłącznika ochronnego różnicowo-prądowego zmniejsza ryzyko porażenia prądem.**

3. Bezpieczeństwo osób

- a) **Podczas pracy zachowaj ostrożność, każdą czynność wykonuj uważnie i z rozwagą. Nie używaj urządzenia elektrycznego, gdy jesteś zmęczony lub pod wpływem narkotyków, alkoholu lub lekarstw. Moment nieuwagi przy użyciu urządzenia elektrycznego może stać się przyczyną poważnych urazów ciała.**
- b) **Noś osobiste wyposażenie ochronne. Zawsze noś okulary ochronne. Noszenie osobistego wyposażenia ochronnego tj. maski przeciwpyłowej, obuwia z podeszwami przeciwpoślizgowymi, kasku ochronnego lub środków ochrony słuchu (w zależności od rodzaju i zastosowania urządzenia elektrycznego) – zmniejsza ryzyko obrażeń ciała.**
- c) **Unikaj niezamierzonego uruchomienia urządzenia elektrycznego. Przed włożeniem wtyczki do źródła zasilania i/lub włożeniem akumulatora, a także przed podniesieniem lub przeniesieniem urządzenia elektrycznego, upewnij się, że urządzenie elektryczne jest wyłączone (wyłącznik w pozycji „OFF/ O”). Trzymanie palca na wyłączniku podczas przenoszenia urządzenia elektrycznego lub podłączenie do prądu włączonego urządzenia elektrycznego (wyłącznik w pozycji „ON/I”), może stać się przyczyną wypadków.**
- d) **Przed włączeniem urządzenia elektrycznego, usuń narzędzia nastawcze lub klucze. Narzędzie lub klucz, znajdujący się w ruchomych częściach urządzenia elektrycznego mogą doprowadzić do obrażeń ciała.**
- e) **Unikaj nienaturalnych pozycji przy pracy. Dbaj o stabilną pozycję i zachowuj równowagę przez cały czas pracy. To umożliwi lepszą kontrolę urządzenia elektrycznego w nieprzewidzianych sytuacjach.**
- f) **Noś odpowiednie ubranie. Nie noś luźnego ubrania ani biżuterii. Włosy, ubranie i rękawice trzymaj z daleka od ruchomych części. Luźne ubranie, biżuteria lub długie włosy mogą zostać wciągnięte przez ruchome części.**
- g) **Nie pozwól, aby znajomość uzyskana dzięki częstemu korzystaniu z urządzenia elektrycznego pozwoliła Ci na ignorowanie zasad bezpieczeństwa urządzenia elektrycznego. Bezwzględne działanie może spowodować poważne obrażenia w ciągu jednej sekundy.**

4. Prawidłowa obsługa i eksploatacja urządzeń elektrycznych

- a) **Nie przeciążaj urządzenia elektrycznego. Do pracy używaj urządzenia elektrycznego, które jest do tego przewidziane.** *Odpowiednio dobranym urządzeniem elektrycznym pracuje się w danym zakresie mocy lepiej i bezpieczniej.*
- b) **Nie używaj urządzenia elektrycznego, którego włącznik/wyłącznik jest uszkodzony.** *Urządzenie elektryczne, którego nie można włączyć lub wyłączyć jest niebezpieczne i musi zostać naprawione.*
- c) **Przed regulacją urządzenia elektrycznego, wymianą osprzętu lub po zaprzestaniu pracy urządzeniem elektrycznym, wyciągnij wtyczkę z gniazda zasilania i/lub wyjmij akumulator (jeżeli jest możliwość wyjęcia).** *Ten środek ostrożności zapobiega niezamierzonemu włączeniu urządzenia elektrycznego.*
- d) **Przechowuj urządzenie elektryczne w miejscu niedostępnym dla dzieci. Nie udostępniaj urządzenia elektrycznego osobom, które go nie znają lub nie zaznajomiły się z niniejszymi przepisami.** *Urządzenia elektryczne używane przez niedoświadczonych osoby są niebezpieczne.*
- e) **Starannie konserwuj urządzenie elektryczne i jego akcesoria. Sprawdzaj czy ruchome części urządzenia elektrycznego prawidłowo funkcjonują i nie są zablokowane, czy części nie są połamane, poluzowane lub inaczej uszkodzone i czy prawidłowe działanie urządzenia elektrycznego nie jest zakłócone. Przed użyciem urządzenia zleć naprawę uszkodzonych części.** *Przyczyną wielu wypadków są źle konserwowane urządzenia elektryczne.*
- f) **Elementy tnące urządzenia elektrycznego muszą być zawsze ostre i czyste.** *Starannie pielęgnowane elementy tnące z ostrymi ostrzami rzadziej się blokują i są łatwiejsze w prowadzeniu.*
- g) **Używaj urządzenia elektrycznego, akcesoriów, oprzyrządowania itd. tylko zgodnie z tymi wskazówkami. Zwracaj przy tym uwagę na warunki pracy i uwzględniaj rodzaj wykonywanej pracy.** *Używanie urządzeń elektrycznych do celów niezgodnych z ich przeznaczeniem może prowadzić do niebezpiecznych sytuacji.*
- h) **Dbaj o to, by uchwyty i inne obszary służące do chwytania były suche, czyste i nie były zanieczyszczone olejem ani smarem.** *Tłuste, zabrudzone olejem uchwyty są śliskie i prowadzą do utraty kontroli nad urządzeniem.*

5. Serwis

Naprawę urządzenia elektrycznego zlecaj jedynie wykwalifikowanemu fachowcowi i przy użyciu oryginalnych części zamiennych. *To gwarantuje, że bezpieczeństwo urządzenia zostanie zachowane.*

4.4 Dodatkowe wskazówki bezpieczeństwa

1. Wskazówki bezpieczeństwa dotyczące pracy narzędziem tnącym

- Urządzenie nie jest przeznaczone do używania przez osoby (włącznie z dziećmi) o ograniczonych zdolnościach umysłowych, fizycznych lub osoby nie posiadające odpowiedniej wiedzy i/lub doświadczenia, chyba że będą pracować pod nadzorem odpowiedzialnej za ich bezpieczeństwo osoby lub otrzymają od niej wskazówki, jak powinno być używane urządzenie.
- Urządzenie jest przeznaczone do przycinania żywopłotów. Nie przecinaj drewna ani innych przedmiotów.
- Noś rękawice robocze przy pracy elementu tnącego.

-
- Zatrzymaj urządzenie, jeśli ktoś pojawi się w obrębie obszaru cięcia.
 - Pamiętaj, że to użytkownik i/lub właściciel ponoszą odpowiedzialność za wypadki i urazy innych osób oraz ich mienia.
 - Sprawdź teren cięcia przed rozpoczęciem pracy. Usuń wszelkie kamienie, patyki, druty oraz inne ciała obce, które mogą zakłócić pracę urządzenia lub zostać wyrzucone przez urządzenie z ruszających się noży.
 - Przed każdym użyciem przeprowadź kontrolę wzrokową urządzenia. Nie uruchamiaj urządzenia, jeśli jest uszkodzone lub brak w nim elementów ochronnych (osłona dłoni), czy części urządzenia tnącego albo gdy wkręty są zużyte, uszkodzone lub niedokręcone.
 - Przed rozpoczęciem pracy zawsze upewnij się, czy ładowarka i akumulator nie nosi widocznych oznak uszkodzenia lub zużycia. Nie używaj urządzenia z uszkodzonym lub ze zużytym akumulatorem.
 - Jeżeli ładowarka została narażona na ostre uderzenie, została upuszczona albo uszkodzona w jakikolwiek inny sposób udaj się z nią do autoryzowanego punktu serwisowego.
 - Używaj wyłącznie części zamiennych i elementów wyposażenia, które zostały dostarczone i/lub są zalecane przez producenta. Użycie innych części zamiennych prowadzi do utraty roszczeń z tytułu gwarancji.
 - Przestrzegaj przepisów dotyczących ochrony przed hałasem i przepisów lokalnych. Możliwość eksploatacji urządzenia w określone dni (np. w niedziele i święta), w określonych porach dnia (w porze obiadowej, w czasie ciszy nocnej) oraz w określonych obszarach (np. kurortach lub klinikach) jest ograniczona.
 - Nie używaj urządzenia w deszczu, przy złej pogodzie, w wilgotnym otoczeniu, nie tnij mokrego materiału.
 - Pracuj wyłącznie w świetle dziennym lub przy bardzo dobrym sztucznym oświetleniu.
 - Nigdy nie zostawiaj urządzenia w miejscu pracy bez nadzoru.
 - Włączaj i wyłączaj silnik zgodnie z zasadami podanymi w niniejszej instrukcji i tylko stojąc w bezpiecznej odległości od listwy nożowej.
 - Urządzenie jest przeznaczone do pracy oburęcznej. Kciuk i palce muszą mocno obejmować uchwyty. Nigdy nie pracuj jedną ręką.
 - Przy włączaniu urządzenia oraz przy pracującym silniku trzymaj listwę tnącą z dala od wszelkich części ciała, a przede wszystkim od rąk i stóp. Istnieje niebezpieczeństwo obrażeń!
 - Przenoś urządzenie wyłącznie chodząc, nie biegnij z urządzeniem.
 - Nie pracuj w pobliżu palnych cieczy i gazów - niebezpieczeństwo pożaru lub wybuchu.
 - Nie pracuj w pobliżu wysypisk, kanałów czy wałów - możesz stracić równowagę i spaść.
 - Uważaj na dziury, koleiny, ukryte przedmioty lub wyboje - wysoka trawa może je łatwo ukryć.
 - Pracuj, zachowując stabilną pozycję, w szczególności na pochyłościach terenu. Poślizgnięcie się lub upadek może spowodować poważne obrażenia ciała.
 - Uważaj, by listwa tnąca nie dotykała przy włączaniu urządzenia i podczas pracy: kamieni, żwiru, drutów przewodu sieciowego i innych przedmiotów.
 - Nigdy nie próbuj zatrzymać elementu tnącego (listwy) ręką! Zawsze czekaj, aż listwa zatrzyma się sama.
 - **Nie chwytaj ani nie podnoś urządzenia za listwę tnącą.** Kontakt z ostrzami może spowodować obrażenia.
 - Nie uruchamiaj urządzenia, gdy jest ono obrócone lub gdy nie znajduje się w pozycji roboczej.
 - Silnik nagrzewa się podczas pracy i może spowodować poparzenia - nie dotykaj go.
 - **Po wyłączeniu urządzenia listwa tnąca porusza się jeszcze przez kilka sekund. Ręce i nogi trzymaj z daleka od urządzenia.**
 - Wyłącz urządzenie każdorazowo podczas przekraczania innych powierzchni niż żywopłót.

-
- Usuwać resztki ściętego materiału tylko przy wyłączonym urządzeniu.
 - Nie próbuj uwolnić zablokowanej/ zakleszczonej listwy, zanim nie wyłączysz urządzenia.
 - Jeśli urządzenie zacznie wibrować w odmienny, nieprawidłowy sposób, zatrzymaj silnik i szybko poszukaj przyczyny. Wibracje są ostrzeżeniem przed problemem.
 - Zawsze wyłącz urządzenie (upewnij się że wyłącznik jest wyłączony) i wyciągnij akumulator:
 - gdy oddalasz się od urządzenia elektrycznego;
 - jeżeli urządzenie jest nieużywane;
 - przed czyszczeniem;
 - przed sprawdzaniem i przechowywaniem;
 - przystępujesz do usuwania blokady z listwy tnącej;
 - jeżeli w trakcie pracy urządzenie natrafia na ciało obce lub pojawiają się anormalne wibracje. W takim przypadku sprawdź urządzenie pod kątem uszkodzeń lub ewentualnie napraw - oddaj do autoryzowanego serwisu.
 - **Przepiłowując naprężoną gałąź licz się z możliwością jej odskoczenia.** Gdy przestanie działać siła naprężająca włókna drewna, odskakująca gałąź może trafić osobę obsługującą nożyce i/lub wyrwać nożyce spod kontroli.
 - Jeśli powstanie sytuacja nieopisana w tym podręczniku zwróć się o pomoc na infolinię serwisową producenta.

2. Bezpieczeństwo elektryczne

- Zwróć uwagę na to, aby napięcie sieciowe było zgodne z danymi znajdującymi się na tabliczce znamionowej.
- Unikaj kontaktu ciała z uziemionymi częściami (z płotami metalowymi, słupkami metalowymi).
- **Trzymaj urządzenie elektryczne tylko za izolowane uchwyty, ponieważ listwa tnąca może się zetknąć z ukrytymi przewodami elektrycznymi.** Kontakt ostrzy z przewodem znajdującym się pod napięciem może spowodować przepływ prądu przez metalowe elementy urządzenia, a wskutek tego porażenie prądem.
- Przewody sieciowe utrzymuj z daleka od narzędzia tnącego. Listwa tnąca może je uszkodzić i prowadzić do dotknięcia części przewodzących napięcie.
- W miarę możliwości urządzenie podłączaj jedynie do gniazda sieciowego z wyłącznikiem ochronnym prądowym (wyłącznikiem FI) o prądzie wyzwalającym nie przekraczającym 30mA.
- Wtyczka urządzenia elektrycznego powinna pasować do gniazda. Nie można jej w żaden sposób modyfikować.
- Stosuj tylko i wyłącznie dopuszczone przewody sieciowe, przeznaczone do stosowania na zewnątrz, których długość wynosi maksymalnie 50 m. Przekrój poprzeczny żyły przewodu sieciowego musi wynosić przynajmniej 1,5 mm². Przed użyciem zawsze całkowicie rozwiń bęben kablowy oraz sprawdź przewód pod względem uszkodzeń.
- Jeżeli przewód sieciowy jest uszkodzony, nie dotykaj go. Natychmiast wyłącz urządzenie i wyciągnij wtyczkę sieciową z gniazdka wtykowego. Nie podłączaj go ponownie. Uszkodzony przewód musi zostać wymieniony przed ponownym podjęciem pracy przez wykwalifikowaną osobę lub serwis (www.krysiak.pl).

3. Bezpieczna konserwacja, przechowywanie i transport

- Nie podejmuj samodzielnych prób naprawiania urządzenia, o ile nie posiadasz właściwego przygotowania zawodowego w tym zakresie. Wszystkie prace, które nie są podane w tej instrukcji, powinien przeprowadzić autoryzowany serwis upoważniony przez dealera.



-
- Przechowuj urządzenie i akumulator w suchym miejscu, poza zasięgiem dzieci. Temperatura nie może przekroczyć 35°C
 - Pracując przy listwie tnącej, zakładaj zawsze rękawice ochronne.
 - Nie transportuj urządzeń w czasie, gdy silnik pracuje. **Przenoś nożyce do żywopłotów tylko za uchwyt i przy nieruchomym elemencie tnącym. Przy transportowaniu i przechowywaniu nożyc do żywopłotów zawsze zakładaj osłonę listwy tnącej.** Staranne obchodzenie się z urządzeniem zmniejsza niebezpieczeństwo zranienia przez noże.
 - Dbaj o urządzenie. Utrzymuj je tak, aby zawsze było czyste, co umożliwi łatwiejsze i bezpieczniejsze wykonywanie pracy. Uważaj, by otwory wentylacyjne na obudowie silnika nie były zatkane. Przestrzegaj instrukcji konserwacyjnych.
 - Nigdy nie zajmuj się gniazdkami, narzędziami elektrycznymi, akumulatorami itp. Gdy masz mokre ręce.
 - Dbaj o to aby elementy tnące były ostre. Odpowiednie utrzymanie narzędzia tnącego z ostrymi elementami sprawi że prawdopodobieństwo blokowania listwy tnącej będzie mniejsze. Tępe noże powodują przeciążenie maszyny. Wywołane w ten sposób szkody nie podlegają gwarancji.
 - Regularnie sprawdzaj elementy ochronne (osłona dłoni) pod kątem zużycia i deformacji. Ze względów bezpieczeństwa zużyte i uszkodzone części bezzwłocznie wymieniaj. Zachowaj szczególną ostrożność przy obsłudze listwy tnącej.
 - Używaj wyłącznie oryginalnych części zamiennych i części wyposażenia, które zostały dostarczone i/lub są zalecane przez producenta. Użycie innych części zamiennych prowadzi do utraty roszczeń z tytułu gwarancji.
 - Używaj tylko kompatybilnych oryginalnych komponentów. Nie używaj ładowarki akumulatorowej do innych celów niż ładowanie akumulatora do oryginalnych urządzeń 20V G z akumulatorami. Każde inne użycie może skutkować porażeniem elektrycznym lub pożarem.

4.5 Specjalne zasady bezpieczeństwa dotyczące urządzeń zasilanych akumulatorami


- **Upewnij się, że urządzenie jest wyłączone podczas instalowania akumulatora.** Instalowanie akumulatora we włączonym urządzeniu elektrycznym może spowodować wypadek.
- **Ładuj akumulatory tylko wewnątrz pomieszczeń, ponieważ ładowarka jest przeznaczona tylko do takiego ładowania.**
- **Aby zmniejszyć ryzyko porażenia prądem elektrycznym, zawsze wyjmij akumulator z urządzenia zanim zaczniesz czyszczenie itp. urządzenia.**
- **Nie wystawiaj narzędzia elektrycznego przez dłuższy czas na silne promieniowanie słoneczne i nie kładź go na kaloryferze.** Gorąco może spowodować uszkodzenie akumulatora i wybuch.
- **Przed rozpoczęciem ładowania zaczekaj, aż nagrany akumulator ostygnie.**
- **Nie otwieraj akumulatora i chroń go przed mechanicznymi uszkodzeniami.** Niebezpieczeństwo zwarcia i wydzielania par drażniących drogi oddechowe. Zapewnij sobie dopływ świeżego powietrza, a razie wystąpienia dolegliwości skorzystaj dodatkowo z pomocy lekarskiej.

4.6 Prawidłowe postępowanie z ładowarką do akumulatorów

- To urządzenie nie jest przeznaczone do używania przez osoby (włącznie z dziećmi) o ograniczonych zdolnościach fizycznych, zmysłowych lub umysłowych lub osoby nieposiadające odpowiedniej wiedzy i/lub odpowiedniego doświadczenia, chyba że będą one pracować pod nadzorem odpowiedzialnej za ich bezpieczeństwo osoby lub otrzymają od niej wskazówki, jak powinno być używane urządzenie.
- Trzymaj urządzenie z daleka od dzieci i zwierząt. Nadzoruj dzieci, aby wykluczyć zabawę urządzeniem.
- **Do ładowania akumulatorów używaj wyłącznie dostarczonej ładowarki** Niebezpieczeństwo pożaru i wybuchu.

- **Ładowarkę stosuj wyłącznie z oryginalnymi akumulatorami.** Ładowanie innych akumulatorów może prowadzić do zranień i pożaru.
- **Przed każdym użyciem sprawdzaj ładowarkę, jej przewód i wtyczkę. Naprawy zlecaj tylko wykwalifikowanemu personelowi i tylko z użyciem oryginalnych części zamiennych.**
-  **Nie używaj uszkodzonej ładowarki i nie otwieraj jej sam.** Zapewni to bezpieczeństwo urządzenia. Niewłaściwy montaż grozi niebezpieczeństwem porażenia elektrycznego, zwarciami albo pożarem. **Naprawy zlecaj tylko wykwalifikowanemu personelowi i tylko z użyciem oryginalnych części zamiennych.**
- **Podłączaj ładowarkę tylko do gniazdka sieciowego. Uważaj, by napięcie sieciowe było zgodne z danymi znajdującymi się na tabliczce znamionowej znajdującej się na ładowarce.** Niebezpieczeństwo porażenia prądem.
- **Przed rozłączeniem i połączeniem złączy między akumulatorem/narzędziem elektrycznym/urządzeniem zawsze odłączaj ładowarkę od sieci.**
- **Utrzymuj urządzenie w czystości, nie wystawiaj go na działanie wilgoci i deszczu.** Nigdy nie używaj ładowarki na dworze. Zabrudzenie ładowarki i dostanie się wody do jej wnętrza zwiększa ryzyko porażenia prądem.
- **Unikaj mechanicznych uszkodzeń ładowarki.** Mogą one powodować wewnętrzne zwarcia.
- **Ładowarki nie używaj na palnym podłożu (np. papier, tekstylia).** Niebezpieczeństwo pożaru wskutek nagrzania wywołanego ładowaniem.
- Jeżeli przewód zasilający ładowarki jest uszkodzony, musi on zostać wymieniony przez producenta lub jego serwis albo osobę posiadającą podobne kwalifikacje - tylko w ten sposób można zapewnić bezpieczeństwo urządzenia.
- Natychmiast wyciągnij przewód od ładowarki z gniazda gdy zauważysz jakikolwiek ślad dymu czy ognia.
- **Akumulator nowego urządzenia jest naładowany tylko częściowo i wymaga pełnego naładowania przed pierwszym użyciem.**
- Po pełnym naładowaniu akumulatora odłącz wtyczkę od gniazdka sieciowego i odłącz ładowarkę od urządzenia. **Nie zostawiaj ładującego się akumulatora w ładowarce na noc, bez nadzoru.**
-  **Uwaga!** Ciągłe ładowanie dość dobrze naładowanego akumulatora może go uszkodzić. Ładuj akumulator tylko wtedy, gdy urządzenie zaczyna pracować za wolno.
- Nigdy nie zwieraj akumulatora, bo spowodujesz przegrzewanie się akumulatora a w konsekwencji doprowadzisz do pożaru albo uszkodzisz akumulator.
- Nie ładuj akumulatora gdy jego temperatura jest niższa niż 4,5 °C albo powyżej 40,5 °C. Najbardziej optymalna temperatura ładowania wynosi 24 °C.
- Nigdy nie podłączaj dwóch ładowarek ze sobą.
- Przed ładowaniem akumulatora, najpierw podłącz akumulator do ładowarki a dopiero potem włóż przewód zasilający ładowarki do gniazdka zasilającego. Gdy akumulator zostanie naładowany odłącz zasilanie a potem wyjmij akumulator z ładowarki..
- Akumulator i ładowarka zostały zaprojektowane by pracować pod standardowym napięciem z sieci domowej. Nie podłączaj ich do agregatu prądotwórczego.
- Nie wtykaj obcych przedmiotów w otwory od ładowarki ani w otwory wentylacyjne ładowarki. Wkładanie metalowych albo palnych przedmiotów do otworów może doprowadzić do porażenia prądem albo uszkodzenia ładowarki.
- Nie ładuj od agregatu prądotwórczego ani źródłem prądu stałego.
- Nie wystawiaj akumulatora na działanie ognia nawet jeżeli uległ znacznemu uszkodzeniu albo został

zużyty. Akumulator może wybuchnąć w ogniu.

- Pod wpływem znacznego obciążenia albo wysokiej temperatury może dojść do wycieku z akumulatora. Jeżeli dojdzie do kontaktu płynu z akumulatora ze skórą natychmiast przemyj miejsce wodą z mydłem a następnie użyj soku z cytryny. Jeżeli płyn z akumulatora dostanie się do oka, wymyj je wysokim stężeniem kwasu borskiego i natychmiast zasięgnij pomocy lekarskiej.
-  Nie ładuj baterii, które nie są akumulatorami.

4.7 Wskazówki użytkowania dla zachowania maksymalnej żywotności akumulatora

- Ładuj akumulator zanim ulegnie całkowitemu rozładowaniu. Zawsze wyłącz urządzenie, wyjmij akumulator i naładuj go gdy zauważysz że urządzenie zaczyna wolniej pracować.
- Nie doładowuj naładowanego już akumulatora gdyż skraca to jego żywotność.
- Ładuj akumulator gdy jego temperatura jest między 4,5 a 40,5 °C. Niech akumulator ostygnie zanim przystąpisz do ładowania.
- Ładuj akumulator co 1-2 miesiące jeżeli nie używasz go przez dłuższy czas. Akumulator rozładowuje się sam mimo iż nie jest używany. Akumulator może ulec uszkodzeniu jeżeli będzie przeładowywany.
- Nie dotykaj ogniw akumulatora elementami które przewodzą prąd. Nie zwieraj biegunów – metalowymi przedmiotami lub częściami ciała – niebezpieczeństwo zwarcia.
- Unikaj przechowywania akumulatora z innymi metalowymi przedmiotami tj gwoździe, monety itp.
- Nie wystawiaj akumulatora na działanie śniegu, wody ani deszczu.

5. Montaż



Przed wykonaniem jakichkolwiek czynności montażowych i regulacyjnych z urządzeniem zasilanym akumulatorowo wyjmij akumulator. Włóż naładowany akumulator i włącz urządzenie dopiero gdy urządzenie jest prawidłowo zmontowane, kompletne i nie jest uszkodzone.

5.1 Ładowanie akumulatorów



WAŻNE: ten akumulator nie jest całkowicie naładowany w fabryce.

Przed ładowaniem, dokładnie przeczytaj wszystkie instrukcje bezpieczeństwa.

- Upewnij się, że używana ładowarka jest odpowiednia do tego akumulatora.
- Podłącz wtyczkę ładowarki do gniazda ładowania do otworu akumulatora.
- Podłącz ładowarkę do odpowiedniego gniazdko.
- Poczekaj na rozpoczęcie ładowania akumulatora - zielone światło zacznie migać.
- Jeśli wszystkie światelka zaczną się świecić, akumulator jest w pełni naładowany.

Naładuj rozładowany akumulator od razu po jego rozładowaniu. Nie zrobienie tego może negatywnie wpłynąć na żywotność akumulatora.

Dla najdłuższej żywotności akumulatora, nie rozładowuj go w pełni.

Zaleca się ładować akumulator po każdym użyciu.



OSTRZEŻENIE: Zagrożenie pożarowe.

Gdy chcesz odłączyć wtyczkę wyjściową od otworu do ładowania, pamiętaj aby najpierw odłączyć wtyczkę ładowarki z gniazdko sieciowego i następnie odłączyć wyjście ładowarki z otworu w akumulatorze.

Ważne uwagi dotyczące ładowania:

- Twoje narzędzie zostało wysłane z fabryki w formie nienaładowanej. Aby go użyć, należy go naładować.
- **OSTROŻNIE:** Aby zmniejszyć ryzyko uszkodzenia do akumulatorów, **NIGDY** ich nie ładuj gdy temperatura powietrza poniżej 4,5 ° C lub powyżej 40,5 ° C. Poza tym **NIGDY** nie ładuj, jeśli temperatura akumulatora wynosi poniżej 4,5 ° C lub powyżej 40,5 ° C.

Najdłuższe życie i najlepsza wydajność występuje, gdy akumulator będzie naładowany o temperaturze powietrza 24 ° C.



Narzędzie nie będzie się ładować, jeśli temperatura narzędzia jest poniżej 0 ° C lub powyżej 45 ° C.

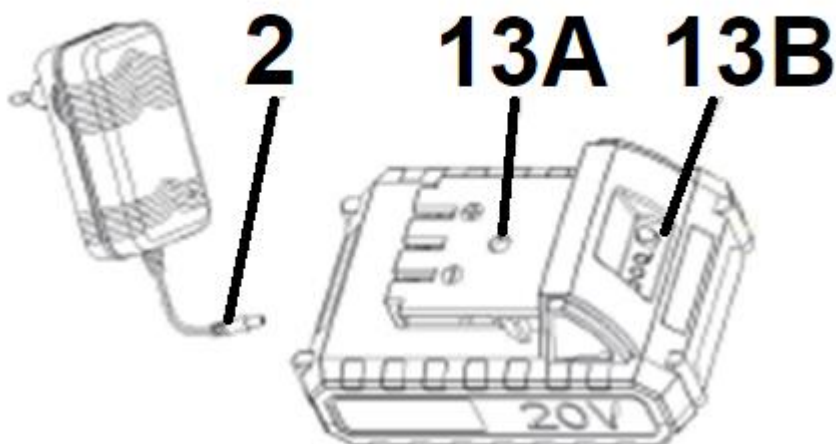
- Podczas ładowania ładowarka może buczeć i rozgrzewać się (ciepłe w dotyku). To jest normalne zjawisko i nie wskazuje na problem.
- Jeśli akumulator nie ładuje się prawidłowo:
 - (1) Sprawdź prąd w gnieździe np. przez podłączenie lampy lub innego urządzenia do źródła zasilania.
 - (2) Sprawdź, czy gniazdo jest podłączone do włącznika światła, który wyłącza zasilanie kiedy wyłączysz światło.
 - (3) Przenieś ładowarkę i narzędzie do temperatura otaczającego powietrza między 4,5 ° C a max 40,5 ° C.
 - (4) Jeśli źródło zasilania i temperatura są w porządku, i nie uzyskasz prawidłowego ładowania, udaj się z urządzeniem do serwisu.
- W przypadku gdy zauważasz spadek wydajności naładuj akumulator. Żywotność akumulatora może się znacznie zmniejszyć, jeśli akumulator będzie głęboko rozładowywany. **NIE KONTYNUUJ** używania produktu z akumulatorami w a stan wyczerpanym. Od razu ładuj rozładowany akumulator.
- Aby zmaksymalizować żywotność akumulatora:
 - Nie rozładowuj go całkowicie.
 - Naładuj go całkowicie po przy każdym użyciu.
 - Przechowuj narzędzie w miejscu, w którym temperatura otoczenia wynosi około 4,5 ° C - 24 ° C.
 - Odłącz ładowarkę od narzędzia po zakończeniu ładowania. Nigdy nie zostawiaj ładowarki na noc (bez nadzoru)



OSTRZEŻENIE: Zagrożenie pożarowe. Gdy odłączasz ładowarkę od narzędzia, pamiętaj, aby odłączyć najpierw ładowarkę od gniazdka, a następnie odłączyć przewód ładowarki od narzędzia.

Obsługa ładowarki

1. Po włożeniu ładowarki (Rys. 2, poz. 2) do gniazda akumulatora (Rys. 2, poz. 13A) podłącz ją do gniazdka sieciowego. Ładowanie (i jego postęp) sygnalizowane jest za pomocą diod (Rys. 2, poz. 13B).
2. Po naładowaniu akumulatora odłącz ładowarkę od sieci a potem odłącz ją od akumulatora.
3. Zamontuj akumulator w urządzeniu.

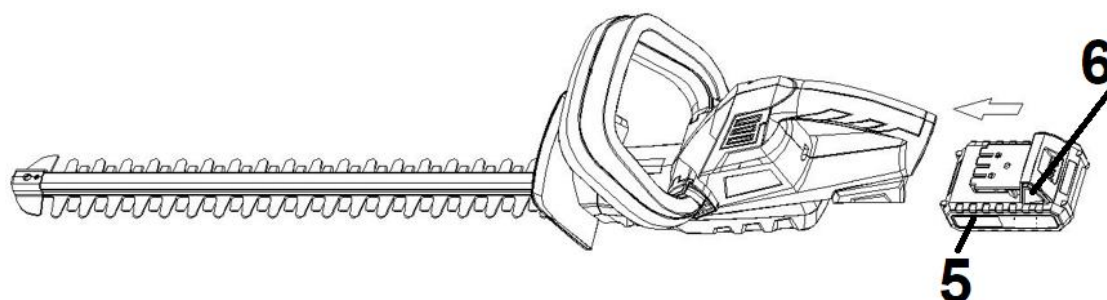


Rys. 2

! **Włóż naładowany akumulator do urządzenia dopiero po całkowitym zmontowaniu urządzenia.**
Niebezpieczeństwo zranienia!

5.1 Wyjmowanie i wkładanie akumulatora

1. Trzymaj pewnie urządzenie i akumulator. Jeżeli nie będziesz tego przestrzegał mogą się wyslizgnąć i uszkodzić się albo Ciebie.
2. **!** Pamiętaj aby urządzenie było zawsze wyłączone (Włącznik/ Wyłącznik w pozycji wyłączonej) gdy wkładasz lub wyjmujesz akumulator.
3. Aby wyjąć akumulator (Rys. 3, poz. 5), wciśnij przycisk odblokowujący akumulatora (Rys. 3, poz. 6) i wysuń go.
4. Aby włożyć akumulator do urządzenia, zrównaj żłobienia na akumulatorze ze żłobieniami w urządzeniu i wsuń akumulator po prowadnicy. Musi się on słyszalnie zablokować (kliknięcie). Jeżeli akumulator nie zostanie zablokowany może wypaść i spowodować obrażenia u Ciebie albo osób postronnych.



Rys. 3

! **UWAGA!** Nie trzeba używać siły podczas wkładania akumulatora. Jeżeli włożenie akumulatora wymaga użycia siły oznacza to że nie jest on poprawnie instalowany.

! Przeczytaj, zrozum i postępuj zgodnie z instrukcjami zawartymi w sekcji dotyczącej ładowania akumulatora.

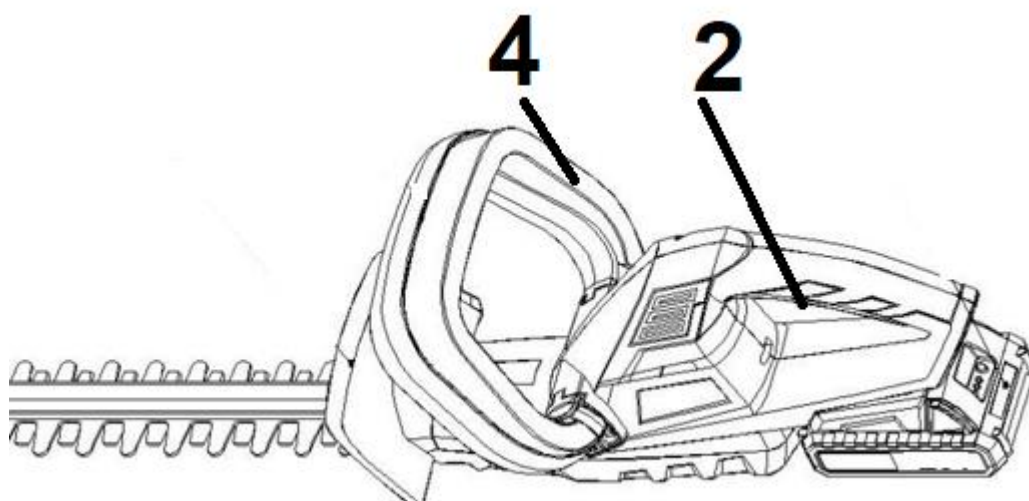
6. Praca z urządzeniem

6.1 Uruchomienie nożyc

! **UWAGA!** Nożyce mogą doprowadzić do poważnych obrażeń i amputacji kończyn.

! **UWAGA!** Bądź ostrożny gdy obsługujesz urządzenie przy zdjętej osłonie listwy tnącej.

1. Sprawdź urządzenie i jego akumulator czy są w dobrym stanie.
2. Sprawdź osłonę dłoni.
3. Wsuń naładowany akumulator w urządzenie (Rys. 3).
4. Zdejmij osłonę listwy tnącej z listwy tnącej.



Rys. 4

5. Chwyć nożyce trzymając ją obiema rękami za oba uchwyty (tylny i przedni).
6. Wciśnij i przytrzymaj wyłącznik bezpieczeństwa (Rys. 4, poz. 2) znajdujący się na tylnym uchwycie i jednocześnie wyłącznik bezpieczeństwa znajdujący się na przednim uchwycie (Rys. 4, poz. 4).
7. By zatrzymać urządzenie zwolnij jeden z wyłączników z przedniego bądź tylnego uchwytu.

! Po zwolnieniu wyłącznika trzymaj urządzenia obiema dłońmi jeszcze tak długo, aż listwa tnąca przestanie się całkowicie poruszać. **Nie odkładaj urządzenia dopóki listwa nożowa nie przestanie się poruszać.**

! Puszczanie wyłącznika spowoduje, że maszyna nagle się zatrzyma, w takim przypadku możesz zobaczyć iskry z otworu wentylacyjnego, nie martw się, to normalne zjawisko i nie uszkodzi maszyny.

6.3 Bezpieczna praca urządzeniem

1. Zawsze używaj obydwu rąk do trzymania urządzenia. Przyjmij bezpieczną zbalansowaną pozycję.
2. Nie przycinaj wilgotnego lub mokrego żywopłotu.
3. Unikaj przeciążania urządzenia podczas pracy.
4. Sprawdź obszar przed pracą w poszukiwaniu ukrytych ciał obcych. Przy przycinaniu uważaj, aby noże nie trafiły na żadne przedmioty, np. druty, części metalowe, kamienie itp. Może to spowodować uszkodzenie mechanizmu tnącego.
5. Jeżeli noże zostały zablokowane przez ciała obce, natychmiast wyłącz urządzenie. Sprawdź uszkodzenie. Nie używaj urządzenia jeżeli wykryłeś uszkodzenie – udaj się do autoryzowanego serwisu.
6. Nigdy nie dotykaj ostrzy gdy w urządzeniu znajduje się akumulator.
7. Podczas pracy trzymaj urządzenie z dala od ciała. Stój w bezpiecznej, zbalansowanej pozycji.
8. Nie przeciążaj urządzenia. To może spowodować owinięcie się ciętego materiału bądź zwolnienie pracy ostrzy. Jeżeli listwa nożowa zwolniła to poruszaj się wolniej z urządzeniem. Prowadź delikatnie ostrze po powierzchni żywopłotu. Nie tnij zbyt głęboko.
9. Nie próbuj ciąć zbyt dużych łodyg. Przycinaj łodygi o nie większej średnicy niż 14 mm albo takich które widać że są zbyt duże aby płyta nożowa się nie zacięła. Podczas cięcia przesuwaj się stale wzdłuż linii cięcia, tak aby łodygi równo wsuwały się w noże tnące. Listwa tnąca z nożami z obu stron umożliwia cięcie w obu kierunkach, powolnym ruchem przesuwając z prawa do lewej.
10. Jeżeli doszło do blokady listwy nożowej, wyłącz urządzenie, wyjmij akumulator i dopiero przystąp do

usuwania zablokowanego materiału.

11. Najpierw obcinaj boczne części żywopłotu, potem górne. To zapobiega opadaniu ściętego materiału na obszar który ma być aktualnie cięty. Przycinaj żywopłot po bokach aby był lekko węższy u góry.
12. Jeżeli lodygi są zbyt grube (przycinany żywopłot jest np. stary) użyj odpowiedniej piły ręcznej. Potem dokończ pracę nożycami.
13. Jeżeli potrzebujesz użyj sznurka aby pomóc sobie w ustaleniu wysokości przycinania żywopłotu. Rozciągnij sznurek wzdłuż żywopłotu i przycinaj żywopłot nad sznurkiem.
14. Używaj tylko ostrych noży – w ten sposób możesz skutecznie przycinać rośliny i oszczędzasz urządzenie i akumulator.
15. Gdy tniesz ostre, kolczaste krzewy noś rękawice ochronne.
16. Gdy tniesz przyrosty używaj szerokich ruchów aby materiał wpadał bezpośrednio w listwę nożową.
17. Przestrzegaj wskazówek dotyczących konserwacji i oczyszczania urządzenia.

7. Konserwacja, czyszczenie, przechowywanie i zamawianie części zamiennych



Wyjmij akumulator z urządzenia przed serwisowaniem, przechowywaniem! Kontakt części ciała z ruchomym nożem grozi obrażeniami, kalectwem lub śmiercią!



Pamiętaj że listwa tnąca porusza się jeszcze przez chwilę po wyłączeniu silnika.



UWAGA!

Zleć prace, które nie są opisane w tej instrukcji, upoważnionej placówce serwisowej (autoryzowanemu przez importera lub producenta serwisowi).

7.1 Konserwacja

1. Na zakończenie pracy wyjmij akumulator i sprawdź jego stan techniczny. Zwracaj szczególną uwagę na listwę tnącą i osłonę dłoni.
2. Sprawdzaj systematycznie urządzenie, upewniając się, że działa prawidłowo i wykonuje pracę zgodnie z przeznaczeniem. Każdą uszkodzoną część odpowiednio napraw lub wymień w autoryzowanym punkcie serwisowym.
3. Przed każdym użyciem sprawdź urządzenie pod kątem widocznych usterek, takich jak nieprzytwierdzone lub uszkodzone części. Upewnij się, że wszystkie nakrętki, śruby i wkręty (szczególnie na belce nożowej) są mocno dokręcone. Zużyte bądź źle dokręcone nakrętki mogą spowodować bardzo niebezpieczne uszkodzenia.

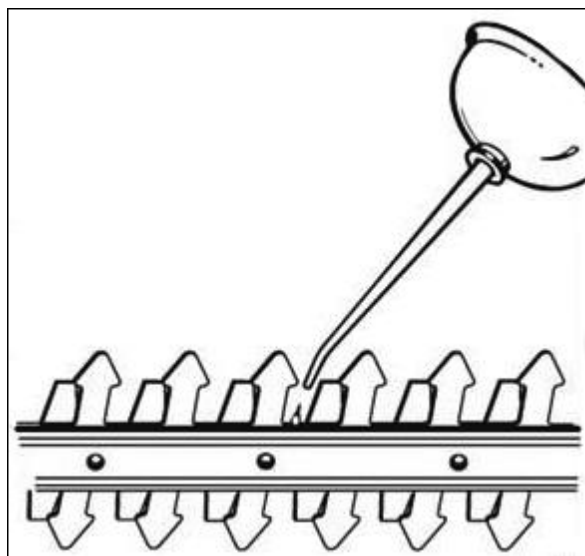
7.2 Czyszczenie

By zapewnić jak najlepszą i jak najdłuższą żywotność urządzenia, musi być ono utrzymywane w czystości.

1. Urządzenie stale utrzymuj w czystości. Zawsze czyść urządzenie od razu po zakończeniu pracy.
2. Do czyszczenia obudowy stosuj miękką wilgotną ściereczkę, jednakże nie stosuj wody, żadnych środków do czyszczenia lub rozpuszczalników. Na końcu wytrzyj obudowę do sucha.
3. Upewnij się, że listwa tnąca jest czysta i oczyszczaj ją z pozostałości trawy i nieczystości.
4. Nie pozwól by końcówki trawy bądź inne pozostałości wyschły, wtedy ciężiej je usunąć. Ta czynność

bezpośrednio wpływa na jakość cięcia.

5. Noże wyczyść naoliwioną ściereczką. Belkę nożową naoliw za pomocą oliwiarki albo oliwy w sprayu.



Rys. 5

6. Upewnij się, że silnik jest czysty i nie ma na nim pozostałości po cięciu. Dbaj o to, by otwory wylotowe powietrza były czyste.
7. Lekkie szczyrby na ostrzach możesz wyrównywać sam. W tym celu przeciągnij ostrza osełką do ostrzenia na mokro. Tylko ostre noże zapewniają skuteczne i dokładne przycinanie. Tępe, wygięte lub uszkodzone noże muszą być wymieniane w autoryzowanym serwisie.



UWAGA!

Nie spryskuj urządzenia wodą. Nie myj jej węzłem z wodą czy myjką ciśnieniową!

7.3 Przechowywanie

1. Urządzenie przechowuj w suchym, chłodnym, zabezpieczonym przed pyłem i poza zasięgiem dzieci miejscu.
2. Przed ustawieniem urządzenia w zamkniętym pomieszczeniu wyjmij akumulator i poczekaj aż ostygnie silnik. Załóż osłonę na listwę tnącą.
3. Przechowuj urządzenie w temperaturze od 5°C do 25°C. Podczas przechowywania unikaj ekstremalnego zimna lub gorąca, aby nie dopuścić do zmniejszenia wydajności akumulatora.
Nie przechowuj urządzenia i jego akumulatora przez dłuższy czas pod działaniem bezpośredniego światła słonecznego.
4. Starannie oczyść urządzenie i elementy wyposażenia, aby zapobiec powstaniu pleśni.
5. Nie zawijaj urządzenia w worki foliowe – może w nich powstać wilgoć i pleśń. Możesz włożyć urządzenie do oryginalnego bądź zastępczego kartonu.
6. Zawsze zakładaj osłonę listwy tnącej. Nie ustawiaj urządzenia na listwie tnącej.
7. Przed dłuższym okresem nieużywania urządzeniem wyjmij akumulator z urządzenia i całkowicie go naładuj.
8. Podczas dłuższego składowania sprawdzaj co ok. 3 miesiące poziom naładowania akumulatora i w razie potrzeby doładuj go.

7.4 Przygotowanie do transportu

1. Oczyść urządzenie z brudu i resztek trawy.

2. Załóż osłonę na listwę tnącą.
3. Wyjmij akumulator.
4. Transportuj urządzenie w pozycji poziomej.
5. Włóż urządzenie do oryginalnego bądź zastępczego kartonu.

7.5 Zamawianie części

Przy zamawianiu części zamiennych podaj następujące dane urządzenia z tabliczki znamionowej, umieszczonej na obudowie:

- Typ urządzenia
- Numer artykułu
- Numer identyfikacyjny

W celu przyspieszenia realizacji zamówienia podaj numer części zamiennych, którą potrzebujesz. Możesz również dostać zdjęcie uszkodzonego elementu na adres mailowy producenta: czesci@krysiak.pl – ułatwi to jednoznaczny identyfikację zwłaszcza w przypadku nieznajomości numeru części.

Zamówienia części możesz dokonać również w autoryzowanych punktach serwisowych, których wykaz znajdziesz na stronie internetowej producenta: www.krysiak.pl



UŻYWAJ TYLKO ORYGINALNYCH CZĘŚCI ZAMIENNYCH.

Części zamienne złej jakości mogą uszkodzić urządzenie i skrócić jego żywotność.

Producent nie ponosi odpowiedzialności za szkody wywołane przez urządzenie, jeżeli zostaną one wywołane z powodu nieprawidłowo wykonanej samodzielnej naprawy, zastosowania nieoryginalnych części zamiennych, względnie zastosowania urządzenia niezgodnie z jego przeznaczeniem.

8. Plan wyszukiwania usterek

Problem	Możliwe przyczyny	Rozwiązanie
Silnik nie uruchamia się	Nie zainstalowany akumulator	Zamontuj akumulator.
	Problem z akumulatorem	Naładuj akumulator. Jeżeli to nie pomaga wymień go.
	System poruszania się listwy nożowej nie działa prawidłowo.	Udaj się do autoryzowanego serwisu.
Maszyna pracuje z przerwami	Uszkodzone okablowanie wewnętrzne	Udaj się do autoryzowanego serwisu
	Uszkodzony włącznik/wyłącznik	Udaj się do autoryzowanego serwisu.
	Przegrzanie	Pozwól urządzeniu ostygnąć zanim go na nowo użyjesz.
	Zbyt niski poziom naładowania akumulatora.	Naładuj akumulator. Jeżeli to nie pomaga wymień go.

Nie można uruchomić urządzenia	Niewłaściwie zainstalowany akumulator	Zamontuj prawidłowo akumulator.
	Problem z akumulatorem	Naładuj akumulator. Jeżeli to nie pomaga wymień go.
	System poruszania się listwy nożowej nie działa prawidłowo.	Udaj się do autoryzowanego serwisu.
Nadmierne wibracje/ Hałas Natychmiast wyłącz urządzenie!	Listwa nożowa jest zagięta, uszkodzona albo zużyta	Udaj się do autoryzowanego serwisu.
	Poluzowane nakrętki od listwy nożowej	Udaj się do autoryzowanego serwisu.
	Listwa nożowa jest niewłaściwie zamontowana.	Udaj się do autoryzowanego serwisu.
	System poruszania się listwy nożowej nie działa prawidłowo. Maszyna uszkodzona	Udaj się do autoryzowanego serwisu.
Krótki czas cięcia dla jednego cyklu ładowania akumulatora	Akumulator nie był używany przez dłuższy czas	Naładuj akumulator
	Zużyty akumulator	Wymień akumulator
Urządzenie nie tnije	Rozładowany akumulator	Naładuj akumulator
	Nieczystości nagromadziły się na listwie tnącej	Wyczyść listwę tnącą
Listwa nożowa i silnik nie zatrzymują się. Natychmiast wyjmij akumulator!	Awaria elektryczna albo elektroniczna	Natychmiast wyjmij akumulator! Udaj się do autoryzowanego serwisu.

9. Gwarancja

Na niniejsze urządzenie obowiązuje 24-miesięczna gwarancja. W ramach gwarancji gwarant zapewnia kupującemu nieodpłatne usunięcie usterek w funkcjonowaniu urządzenia wynikających z jego wadliwości konstrukcyjnych i materiałowych. Niektóre części konstrukcyjne ulegające normalnemu zużyciu oraz szkody wywołane naturalnym zużyciem, przeciążeniem lub nieprawidłową obsługą, są wykluczone z zakresu gwarancji. Warunkiem skorzystania ze świadczeń gwarancyjnych jest przestrzeganie podanych w instrukcji obsługi wskazówek dotyczących oczyszczania, konserwacji i napraw urządzenia. Próby samodzielnej naprawy urządzenia względnie jego rozebranie albo otwarcie obudowy silnika przez osoby nieupoważnione, powodują wygaśnięcie gwarancji.

Warunkiem skorzystania ze świadczenia gwarancyjnego jest przekazanie nierozmontowanego urządzenia wraz z dowodem zakupu naszemu centrum serwisowemu lub sprzedawcy. Wykonanie obowiązków wynikających z gwarancji nastąpi w terminie 30 dni, licząc od dnia dostarczenia urządzenia przez Użytkownika.

W przypadku reklamacji gwarancyjnej lub zlecenia naprawy należy dostarczyć oczyszczone urządzenie wraz z informacją o usterce pod adres naszego punktu serwisowego. W celu ustalenia wskazówek dotyczących nadania przesyłki należy skontaktować się z gwarantem.

Utylizację Twojego urządzenia przeprowadzimy bezpłatnie.

Naprawy nie objęte gwarancją można zlecać odpłatnie naszemu centrum serwisowemu.

10. Usuwanie odpadów i recykling

Każde gospodarstwo jest użytkownikiem sprzętu elektrycznego i elektronicznego, a co za tym idzie potencjalnym wytwórcą niebezpiecznego dla ludzi i środowiska odpadu, z tytułu obecności w sprzęcie niebezpiecznych substancji, mieszanin oraz części składowych. Z drugiej strony zużyty sprzęt to cenny materiał, z którego możemy odzyskać surowce takie jak miedź, cyna, szkło, żelazo i inne.

Obowiązkiem użytkownika jest przekazanie zużytego sprzętu do wyznaczonego punktu zbiórki w celu właściwego jego przetworzenia. Informacje o dostępnym systemie zbierania zużytego sprzętu elektrycznego i elektronicznego można znaleźć w punkcie informacyjnym sklepu oraz w urzędzie miasta/ gminy. Użytkownik urządzenia zgodnie z przepisami o ochronie środowiska zobowiązany jest do prowadzenia prawidłowej gospodarki odpadami uzgodnionej zgodnie z przepisami krajowymi. Przekaż niepotrzebne urządzenie, jego akcesoria i opakowanie do zgodnej z przepisami o ochronie środowiska naturalnego utylizacji.

Odpowiednio usuń urządzenie z wyjętym akumulatorem. Urządzeń nie należy wyrzucać razem z odpadami domowymi. Oddaj zużyte urządzenie w punkcie recyklingu.

Użyte w produkcji elementy z tworzyw sztucznych, metalu itp można od siebie oddzielić i poddać wybiórczej utylizacji. Zwróć się o poradę do naszego centrum serwisowego.

Ładowarek i akumulatorów również nie wolno wyrzucać razem z odpadami domowymi. Oddaj ładowarkę i akumulator do odpowiedniego punktu utylizacji odpadów. Nie wyrzucaj ich do śmieci domowych, nie wrzucaj ich do ognia (niebezpieczeństwo wybuchu) ani wody. Usuwać tylko rozładowane akumulatory. Zalecamy zaklejenie biegunów taśmą w celu wyeliminowania niebezpieczeństwa zwarcia. Nie otwieraj urządzenia ani akumulatora. Uszkodzone akumulatory mogą być szkodliwe dla środowiska i Twojego zdrowia, jeżeli wydostaną się z nich trujące pary lub ciecze. Oddaj urządzenie do punktu zbiórki zużytych baterii, gdzie zostanie zapewniona jego przepisowa utylizacja. Zwróć się po poradę do lokalnego zakładu oczyszczania albo do naszego centrum serwisowego.

Przekaż wycięty materiał do kompostowania, nie wyrzucaj go do kontenera na śmieci.

Odpowiednie postępowanie ze zużytym sprzętem zapobiega negatywnym konsekwencjom dla środowiska naturalnego i ludzkiego zdrowia!

Utylizację przesłanych nam uszkodzonych urządzeń przeprowadzamy bezpłatnie.

11. Ryzyko reszkowe

Mimo tego iż producent ponosi odpowiedzialność za konstrukcję urządzenia eliminującą niebezpieczeństwo, pewne elementy ryzyka są podczas pracy nie do uniknięcia:

- problemy zdrowotne spowodowane zbyt dużą wibracją urządzenia w przypadku używania go przez bardzo

-
- długi czas albo w wyniku niewłaściwej obsługi lub nieprawidłowej konserwacji;
 - uszkodzenie słuchu w przypadku długotrwałej pracy bez ochraniaczy;
 - uszkodzenie wzroku i twarzy przez odpryskujące elementy obrabianego materiału;
 - pochwycenie i wplątanie odzieży w ruchome części;
 - obrażenia i uszkodzenia w wyniku odrzucenia ciętego materiału albo nagłego odrzutu ukrytego przedmiotu;
 - niebezpieczeństwo albo obrażenie lub uszkodzenie mienia spowodowane przez odrzucony przedmiot.

Ocena ryzyka resztkowego

W przypadku przestrzegania wskazówek znajdujących się w niniejszej instrukcji zagrożenie resztkowe podczas użytkowania urządzenia jest ograniczone. Niestosowanie się do zasad tu opisanych zwiększa ryzyko resztkowe.

12. Rysunek złożeniowy

