



# INSTRUKCJA OBSŁUGI

Przycinarki akumulatorowej

4garden APK2521

Numer katalogowy: 32 039 190

Instrukcja oryginalna



Krysiak Sp. z o.o.

62-081 Baranowo, ul. Rolna 6, tel.: 61 650 75 30,

Serwis Centralny – infolinia serwisowa: 61 650 75 39,

Dział części zamiennych tel.: 61 650 75 34,

Fax: 61 650 75 32,

[www.krysiak.pl](http://www.krysiak.pl)



Wyprodukowano w CHRL

Wydanie pierwsze, lipiec 2020





Zgodnie z Rozporządzeniem Ministra Gospodarki z dnia 21 października 2008r. w sprawie zasadniczych wymagań dla maszyn (Dz. U. Nr 199, poz. 1228) i Dyrektywą 2006/42/WE Parlamentu Europejskiego i Rady  
**Krysiak Sp. z o.o.**

ul. Rolna 6

62-081 Baranowo

**Osoba odpowiedzialna za przygotowanie dokumentacji technicznej maszyny na terenie UE:**

Andrzej Krysiak, Rolna 6, 62-081, Baranowo **deklaruje z pełną odpowiedzialnością, że:**

<b>Maszyna:</b>	Przycinarka akumulatorowa 4Garden APK2521
<b>Model:</b>	GT1701A
<b>Numery seryjne:</b>	2020012680001-2020012689999
<b>Rok produkcji:</b>	2020
<b>Funkcja:</b>	Przycinanie trawy w ogrodach wzdłuż obrzeży w warunkach przydomowych

do której odnosi się niniejsza deklaracja, spełnia wymagania:

**2006/42/EC** – Dyrektywa Parlamentu Europejskiego i Rady z dnia 17 maja 2006r. w sprawie maszyn

**2014/30/EU** – Dyrektywa kompatybilności elektromagnetycznej

**2000/14/EC i 2005/88/EC** – Dyrektywa hałasowa

**2011/65/EU i (EU) 2015/863** – Dyrektywa ROHS

**Do oceny zgodności zastosowano następujące normy zharmonizowane:**

EN 60335-1:2012/A11:2014, EN 50636-2-91:2014, EN 62233:2008,

EN 55014-2:2006/A2:2011, EN 55014-1:2017, EN 55014-2:1997/A2:2008, EN 55014-2:2015

EN 62321-1:2013, EN 62321-2:2014, EN 62321-3-1:2014, EN 62321-4:2014, EN 62321-5:2014, EN 62321-6:2015, EN 623217-1:2015, EN 6231-7-2:2017, EN 623218:2017

**Ponadto potwierdzono, zgodnie z dyrektywą w sprawie emisji hałasu 2000/14/EC + 2005/88/EC**

Gwarantowany poziom mocy akustycznej: 96 dB(A)

Zmierzony poziom mocy akustycznej: 88,0 dB(A), k=3,04dB

Poziom ciśnienia akustycznego: 81 dB(A) k= 3 dB(A)

Wibracje przy uchwycie: <2,5 m/s<sup>2</sup> , k=2,3 m/s<sup>2</sup>

**Zastosowana procedura oceny zgodności odpowiada załącznikowi VI dyrektywy 2000/14/EC**

Niniejsza deklaracja zgodności WE traci swoją ważność, jeżeli maszyna zostanie zmieniona lub przebudowana bez zgody producenta.

Integralnym elementem maszyny jest instrukcja obsługi.

14/07/2020, Baranowo

Data i miejsce wystawienia

Andrzej Krysiak  
Prezes Zarządu

Imię, nazwisko oraz podpis osoby upoważnionej  
przez producenta do sporządzenia deklaracji zgodności



Przeczytaj uważnie niniejszą instrukcję przed rozpoczęciem eksploatacji urządzenia. Zawarte są tu ważne informacje dotyczące zasad właściwego montażu, sposobu pracy i konserwacji urządzenia, bezpiecznych dla

użytkownika. Przechowuj instrukcję w bezpiecznym miejscu, aby w razie potrzeby móc do niej wrócić lub przekazać ją kolejnym użytkownikom wraz z urządzeniem.



### **Uwaga!**

Zwracaj szczególną uwagę na rozdziały, które zawierają sygnały ostrzegawcze i uwagi.

1. Zawartość opakowania.....	6
2. Przeznaczenie .....	6
3. Opis ogólny.....	6
3.1 Opis działania .....	6
3.2 Elementy przycinarki (budowa urządzenia).....	7
3.3 Dane techniczne .....	8
4. Podstawowe zalecenia bezpieczeństwa .....	9
4.1 Symbole dotyczące urządzenia i ładowarki .....	9
4.2 Symbole w instrukcji obsługi .....	11
4.3 Ogólne wskazówki bezpieczeństwa.....	11
4.4 Dodatkowe wskazówki bezpieczeństwa .....	13
4.5 Specjalne zasady bezpieczeństwa dotyczące urządzeń zasilanych akumulatorami ...	15
4.6 Wskazówki użytkownika dla zachowania maksymalnej żywotności akumulatora.....	15
5. Montaż.....	16
5.1 Montaż osłony bezpieczeństwa .....	16
5.2 Montaż kółka dystansowego .....	16
5.2 Wysuwanie żyłki .....	17
5.3 Montaż uchwyty przedniego .....	17
6. Praca z urządzeniem.....	18
6.1 Ładowanie .....	18
6.2 Instalowanie akumulatora w urządzeniu .....	18
6.3 Regulacja uchwyty przedniego .....	19
6.4 Regulacja kąta pracy głowicy (lewo/ prawo) .....	19
6.5 Regulacja długości rury .....	20
6.6 Regulacja kąta pracy głowicy (górze/ dół) .....	20
6.6 Uruchomienie przycinarki .....	21
6.7 Bezpieczna praca urządzeniem .....	21
6.7.1. Wykaszenie .....	22
7. Konserwacja, czyszczenie, przechowywanie i zamawianie części zamiennych .....	24
7.1 Konserwacja.....	24
7.2 Czyszczenie .....	24
7.3 Wymiana żyłki tnącej.....	25
7.4 Przechowywanie .....	26
7.5 Przygotowanie do transportu .....	26
7.6 Zamawianie części.....	26
8. Plan wyszukiwania usterek .....	27
9. Gwarancja .....	27
10.Usuwanie odpadów i recykling .....	28
11.Ryzyko resztkowe .....	29
RYSUNEK ZŁOŻENIOWY NR 1 .....	30

## 1. Zawartość opakowania

Ostrożnie otwórz opakowanie i wyciągnij z niego wszystkie elementy urządzenia. Komplet powinien zawierać następujące elementy:

- korpus przycinarki z rurą i pałąkiem dystansowym
- osłona głowicy żyłkowej z nożykiem
- kółko dystansowe
- wkręt do montażu kółka dystansowego – 2szt
- uchwyt przedni
- instrukcja obsługi
- karta gwarancyjna



Akumulator i ładowarka dostępne osobno

## 2. Przeznaczenie



Przycinarka jest przeznaczona do przycinania trawy w ogrodach wzdłuż obrzeży (np. trawników, klombów itp.). Urządzenie nie jest przeznaczone do koszenia trawy w parkach, miejscach publicznych, polach itp. Każde inne jej wykorzystanie jest sprzeczne z przeznaczeniem (np. koszenie, ścinanie żywopłotów, krzewów, zarośli i kwiatów) i może stanowić poważne zagrożenie dla użytkownika, a także prowadzić do uszkodzenia urządzenia.

Przycinarka nie jest przeznaczona do użytkowania przez dzieci oraz osoby dorosłe znajdujące się pod wpływem alkoholu, środków odurzających lub leków ograniczających możliwość prowadzenia pojazdów mechanicznych i obsługiwanie maszyn. Urządzenie może obsługiwać wyłącznie osoba dorosła, która zapoznała się z niniejszą instrukcją i jest świadoma ryzyka zranień i uszkodzeń, jakie mogą wystąpić w wyniku nieprzestrzegania zasad w niej zawartych.

Producent nie ponosi odpowiedzialności za szkody zaistniałe w wyniku użycia urządzenia niezgodnego z przeznaczeniem oraz jego nieprawidłowej obsługi. Za wszelkie wypadki lub szkody poniesione przez innych ludzi na zdrowiu lub mieniu odpowiada wyłącznie właściciel urządzenia i/lub osoba ją obsługująca.



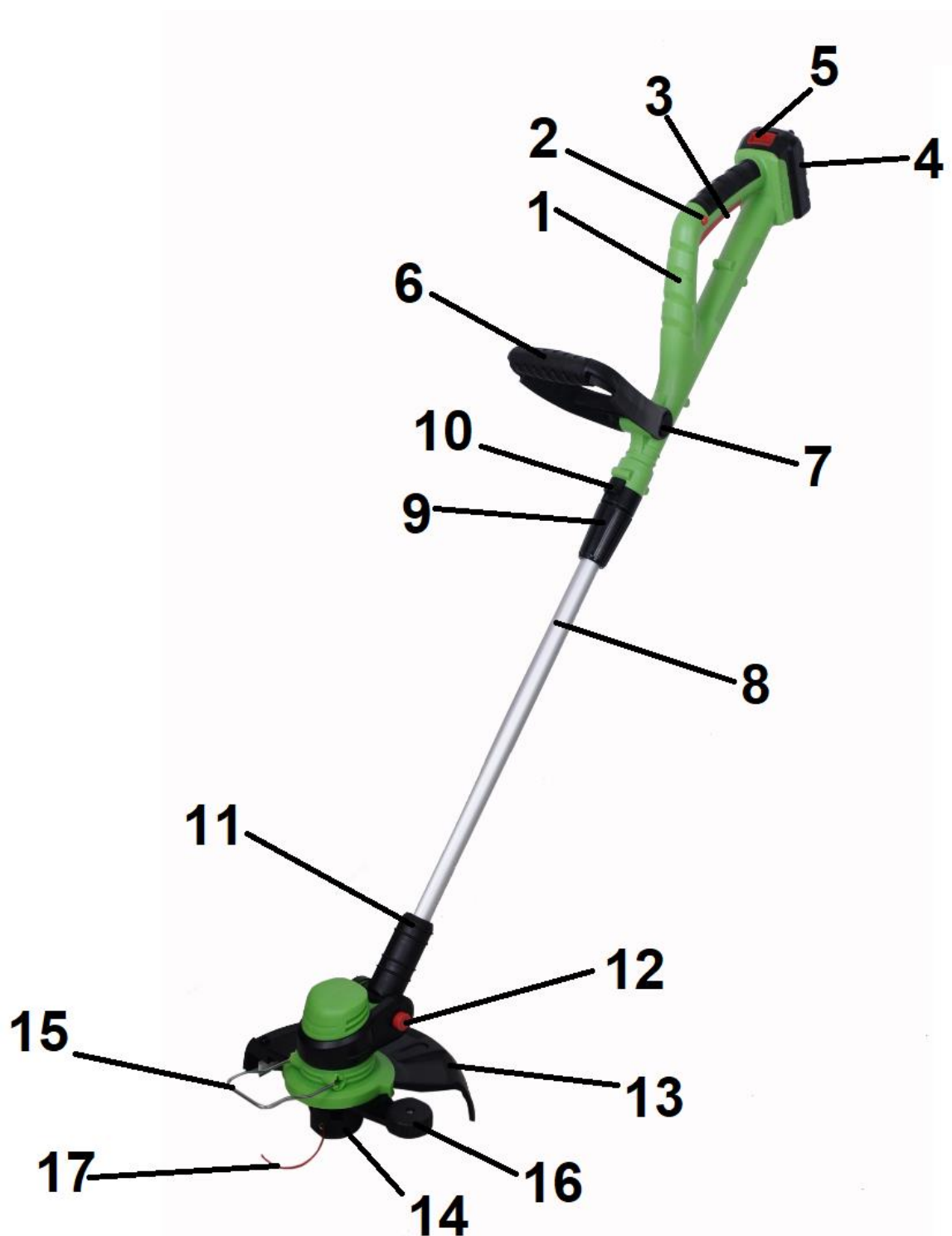
Przycinarka nie jest przystosowana do użytku komercyjnego. Umowa gwarancyjna nie obowiązuje w przypadku, gdy urządzenie było stosowane w zakładach rzemieślniczych, przemysłowych lub do innej działalności zarobkowej.

## 3. Opis ogólny

### 3.1 3.1 Opis działania

Przycinarka akumulatorowa tnie trawę za pomocą żyłki tnącej znajdującej się w automatycznej głowicy. Głowica wprowadzana jest w ruch za pomocą silnika prądu stałego zasilanego z akumulatora. Komfort pracy użytkownika gwarantuje niewielka waga urządzenia, możliwość ustawienia głowicy po różnym kątem oraz zabezpieczenia – osłona głowicy żyłkowej i blokada włącznika.

### 3.2 3.2 Elementy przycinarki (budowa urządzenia)



Rys. 1

1. Uchwyt główny / tylny
2. Blokada włącznika
3. Włącznik
4. Akumulator(zestaw nie zawiera akumulatora-dostępny osobno)
5. Przycisk zwalnający akumulatora(zestaw nie zawiera akumulatora-dostępny osobno)
6. Uchwyt przedni
7. Przycisk blokady/regulacji uchwytu przedniego
8. Rura

9. Tuleja do regulacji długości rury
10. Przycisk do regulacji kąta pracy głowicy (  $0^{\circ}$  , $90^{\circ}$  i  $180^{\circ}$  )
11. Tuleja przy silniku
12. Przycisk do ustawienia kąta pracy głowicy (góra/dół)
13. Osłona głowicy z nożykiem odcinającym żyłkę
14. Głowica żyłkowa automatyczna z pojedynczym wysnuwaniem żyłki
15. Pałak dystansowy
16. Kółko dystansowe
17. Żyłka tnąca



Przed złożeniem przycinarki zapoznaj się z Rys.1 przedstawiającym elementy urządzenia.

### 3.3 3.3 Dane techniczne

Model	APK 2521
Pojemność akumulatora	2 Ah lub 4 Ah (akumulator nie jest dołączony do zestawu, dostępny osobno)
Typ akumulatora:	litowo-jonowy, 20V
Obroty bez obciążenia:	8700 obr/min
Średnica cięcia:	25 cm
Grubość żyłki tnącej:	2,0 mm
Długość żyłki	3m
Typ głowicy żyłkowej:	Automatyczna z pojedynczym wysnuwaniem żyłki
Maksymalny czas pracy (bez obciążenia):	55 min (2Ah), 105 min (4Ah)
Waga netto:	1,65 kg
Gwarantowany poziom mocy akustycznej:	96 dB (A)
Zmierzony poziom mocy akustycznej:	88,0 dB (A) $k=2,12$ dB
Poziom ciśnienia akustycznego:	81 dB (A) $k=3$ dB
Wibracje:	$<2,5 \text{ m/s}^2$ $k=2,3 \text{ m/s}^2$
Czas ładowania	W zależności od rodzaju zasilacza: 4h, 1h lub 45 min dla akumulatora 2Ah 8h, 2h lub 90 min dla akumulatora 4Ah

#### **Akumulatory i ładowarki do wyboru dostarczane są oddzielnie i posiadają oddzielne instrukcje obsługi.**

Do zasilania urządzenia można użyć akumulatora 20V o pojemności :2A lub 4A

Każdy z powyższych akumulatorów możemy ładować za pomocą 3 rodzajów ładowarek:

Wolna, o prądzie ładowania 0,5A – czas ładowania akumul.2 A = 4h, czas ład. akumulatora 4A = 8h

Standard, o prądzie ładowania 2,2A - czas ładowania akumul.2A = 1h, czas ład. akumulatora 4A = 2h

Ultraszybka o prądzie ładowania 2,9A- czas ładowania akumul.2 A = 45 min .czas ład. akumulatora 4A= 90 min

Wartości hałasu i drgań zostały określone zgodnie z normami i przepisami określonymi w deklaracji zgodności.



Podana wartość emisji drgań została zmierzona metodą znormalizowaną i może być użyta do porównania urządzenia z innymi urządzeniami elektrycznymi oraz do szacunkowej oceny stopnia ekspozycji użytkownika na drgania.



Wartości emisji drgań mogą być rozbieżne z podaną i różne podczas pracy urządzenia, w zależności od sposobu jej użycia. Środki ostrożności mające na celu ochronę użytkownika, powinny opierać się na ocenie ekspozycji w konkretnych, rzeczywistych warunkach pracy (należy wziąć pod uwagę wszystkie składowe cyklu pracy, czyli zarówno czas pracy, jak czas, w którym urządzenie pozostaje wyłączone oraz pracuje bez obciążenia).

\*Producent zastrzega sobie prawo do zmian poprawiających funkcjonalność i bezpieczeństwo urządzenia, które niekoniecznie są odzwierciedlone na rysunkach i w opisach niniejszej instrukcji.

## 4. Podstawowe zalecenia bezpieczeństwa


Zawarte są tu podstawowe zasady bezpieczeństwa, konieczne do zachowania podczas pracy urządzenia. Urządzenie jest zaopatrzone w naklejki ostrzegawcze i informacje w postaci piktogramów – umownych znaków ostrzegawczych, które mają przypominać o bezpieczeństwie użytkowania i obsługi. Naklejki te należy utrzymywać w czystości i nie wolno ich odklejać. W przypadku uszkodzenia, zabrudzenia czy utraty czytelności należy dokupić je u importera i ponownie umieścić na maszynie. Znaki bezpieczeństwa oraz napis ostrzegawczy jest umieszczony na osłonie bezpieczeństwa przycinarki.

### 4.1 Symbole dotyczące urządzenia i ładowarki

Dbaj o to, aby były czytelne: (nie wszystkie są na urządzeniu)

	<p><b>UWAGA! Zachowaj szczególną ostrożność!</b></p>
	<p><b>UWAGA!</b> <b>Przeczytaj uważnie instrukcję obsługi przed uruchomieniem urządzenia.</b></p>
	<p><b>OSTRZEŻENIE!</b> <b>Zakładaj odpowiednie środki ochrony osobistej.</b> <b>Zakładaj odpowiednią odzież ochronną.</b> <b>Zakładaj ochronniki słuchu i okulary ochronne.</b></p>

	<p><b>OSTRZEŻENIE!</b> Pracuj w obuwiu roboczym z przeciwpoślizgową podeszwą oraz w rękawicach ochronnych.</p>
	<p><b>OSTRZEŻENIE!</b> Ryzyko zranienia - niebezpieczeństwo wyrzutu kamieni i innych przedmiotów spod urządzenia. Osoby postronne (szczególnie dzieci) i zwierzęta domowe powinny znajdować się w bezpiecznej odległości.</p>
	<p><b>OSTRZEŻENIE!</b> Ryzyko zranienia - niebezpieczeństwo wyrzutu kamieni i innych przedmiotów spod urządzenia. Osoby postronne (szczególnie dzieci) i zwierzęta domowe powinny znajdować się w bezpiecznej odległości – co najmniej 2 m.</p>
	<p><b>OSTRZEŻENIE!</b> Ryzyko zranienia – niebezpieczeństwo zranienia przez obracającą głowicę żyłkową – nie wkładaj rąk i nóg w pobliże obracającej się głowicy żyłkowej. Nie pracuj bez założonej osłony głowicy.</p>
	<p> Nie narażaj urządzenia na działanie wilgoci.  Nie tnij mokrego materiału, ani nie pracuj w deszczu.</p>
	<p><b>UWAGA!</b> Przed regulacją, czyszczeniem bądź przechowywaniem urządzenia należy wyjąć z niego akumulator (rysunek poglądowy).</p>
	<p>Gwarantowany poziom mocy akustycznej.</p>
	<p>Produkt odpowiada standardom bezpieczeństwa.</p>
	<p>Symbol przekreślonego kosza na śmieci umieszczany na sprzęcie, opakowaniu lub dokumentach do niego dołączonych oznacza, że produktu nie wolno wyrzucać łącznie z innymi odpadami. Oznakowanie oznacza jednocześnie, że sprzęt został wprowadzony do obrotu po dniu 13 sierpnia 2005 r. <b>Przełącz niepotrzebne urządzenie, jego akcesoria i opakowanie do zgodnej z przepisami o ochronie środowiska naturalnego utylizacji.</b> <b>Nie wyrzucaj urządzeń razem ze śmieciami domowymi.</b> <b>Należy oddać zużyte urządzenie elektryczne w punkcie recyklingu.</b></p>

	<b>Trzecia klasa izolacji</b> - urządzenie zasilane napięciem bardzo niskim (ELV) o wartości nieprzekraczającej dopuszczalnego napięcia dotykowego bezpiecznego (U <sub>L</sub> ) dla danych warunków środowiskowych.
---	---

#### 4.2 Symbole w instrukcji obsługi



UWAGA! Ostrzeżenie - symbol niebezpieczeństwa z informacjami na temat ochrony osób i mienia.



WSKAZÓWKA ułatwiająca posługiwanie się urządzeniem.

#### 4.3 Ogólne wskazówki bezpieczeństwa



**Zaznajom się z wszystkimi ostrzeżeniami, wskazówkami, ilustracjami i przepisami dostarczonymi z tym urządzeniem. Nieprzestrzeganie poniższych wskazówek może spowodować porażenie prądem, pożar i/lub ciężkie obrażenia ciała.**



Urządzenie akumulatorowe w czasie pracy wytwarza pole elektromagnetyczne. Pole to może w określonych warunkach wpływać na stymulatory serca. Aby zmniejszyć niebezpieczeństwo poważnych lub śmiertelnych obrażeń, zalecamy osobom je posiadającym konsultację z lekarzem przed rozpoczęciem obsługi urządzenia.

Przeczytaj uważnie niniejszą instrukcję. Przechowuj ją, aby móc do niej zaglądać w dowolnej chwili.

**Przechowuj wszystkie przepisy i wskazówki bezpieczeństwa dla dalszego zastosowania.**

Użyte w poniższym tekście pojęcie „urządzenie elektryczne“ odnosi się do urządzenia zasilanego energią elektryczną z sieci (z przewodem zasilającym) i do urządzenia zasilanego akumulatorem (bez przewodu zasilającego).

##### 1. Bezpieczeństwo miejsca pracy

- a) **Stanowisko pracy utrzymuj w czystości i dobrze oświetlone.** Nieporządek w miejscu pracy lub nieoświetlona przestrzeń robocza mogą być przyczyną wypadków.
  - b) **Nie pracuj w otoczeniu zagrożonym wybuchem, w którym znajdują się np. łatwopalne ciecze, gazy lub pyły.** Podczas pracy urządzeniem elektrycznym wytwarzają się iskry, które mogą spowodować zapłon (z pyłu albo oparów).
  - c) **Podczas użytkowania urządzenia zwrócić uwagę na to, aby dzieci i inne osoby postronne znajdowały się w bezpiecznej odległości.** Odwrócenie uwagi może spowodować utratę kontroli nad urządzeniem elektrycznym.
- a) **Unikaj kontaktu z uziemionymi powierzchniami jak rury, grzejniki, piece i lodówki.** Ryzyko porażenia prądem jest większe, gdy ciało użytkownika jest uziemione.
  - b) **Zabezpiecz urządzenie elektryczne przed deszczem i wilgocią.** Przedostanie się wody do urządzenia elektrycznego podwyższa ryzyko porażenia prądem.
  - c) **Trzymaj urządzenie elektryczne tylko za izolowane uchwyty, ponieważ listwa tnąca może się zetknąć**

---

**z ukrytymi przewodami elektrycznymi.** Kontakt ostrzy z przewodem znajdującym się pod napięciem może spowodować przepływ prądu przez metalowe elementy urządzenia, a wskutek tego porażenie prądem.

## 2. Bezpieczeństwo osób

- a) **Podczas pracy zachowaj ostrożność, każdą czynność wykonuj uważnie i z rozwagą. Nie używaj urządzenia elektrycznego, gdy jesteś zmęczony lub pod wpływem narkotyków, alkoholu lub leków.** *Moment nieuwagi przy użyciu urządzenia elektrycznego może stać się przyczyną poważnych urazów ciała.*
- b) **Noś osobiste wyposażenie ochronne. Zawsze noś okulary ochronne.** *Noszenie osobistego wyposażenia ochronnego tj. maski przeciwpyłowej, obuwia z podeszwami przeciwpoślizgowymi, kasku ochronnego lub środków ochrony słuchu (w zależności od rodzaju i zastosowania urządzenia elektrycznego) – zmniejsza ryzyko obrażeń ciała.*
- c) **Unikaj niezamierzonego uruchomienia urządzenia elektrycznego. Przed włożeniem wtyczki do źródła zasilania i/lub włożeniem akumulatora, a także przed podniesieniem lub przeniesieniem urządzenia elektrycznego, upewnij się, że urządzenia elektryczne jest wyłączone (wyłącznik w pozycji „OFF/O”).** *Trzymanie palca na wyłączniku podczas przenoszenia urządzenia elektrycznego lub podłączenie do prądu włączonego urządzenia elektrycznego (wyłącznik w pozycji „ON/I”), może stać się przyczyną wypadków.*
- d) **Przed włączeniem urządzenia elektrycznego, usuń narzędzia nastawcze lub klucze.** *Narzędzie lub klucz, znajdujący się w ruchomych częściach urządzenia elektrycznego mogą doprowadzić do obrażeń ciała.*
- e) **Unikaj nienaturalnych pozycji przy pracy. Dbaj o stabilną pozycję i zachowuj równowagę przez cały czas pracy.** *To umożliwi lepszą kontrolę urządzenia elektrycznego w nieprzewidzianych sytuacjach.*
- f) **Noś odpowiednie ubranie. Nie noś luźnego ubrania ani biżuterii. Włosy, ubranie i rękawice trzymaj z daleka od ruchomych części.** *Luźne ubranie, biżuteria lub długie włosy mogą zostać wciągnięte przez ruchome części.*
- g) **Nie pozwól, aby znajomość uzyskana dzięki częstemu korzystaniu z urządzenia elektrycznego pozwoliła Ci na ignorowanie zasad bezpieczeństwa urządzenia elektrycznego.** *Bezwzględne działanie może spowodować poważne obrażenia w ciągu jednej sekundy.*

## 3. Prawidłowa obsługa i eksploatacja urządzeń elektrycznych

- a) **Nie przeciążaj urządzenia elektrycznego. Do pracy używaj urządzenia elektrycznego, które jest do tego przewidziane.** *Odpowiednio dobranym urządzeniem elektrycznym pracuje się w danym zakresie mocy lepiej i bezpieczniej.*
- b) **Nie używaj urządzenia elektrycznego, którego włącznik/wyłącznik jest uszkodzony.** *Urządzenie elektryczne, którego nie można włączyć lub wyłączyć jest niebezpieczne i musi zostać naprawione.*
- c) **Przed regulacją urządzenia elektrycznego, wymianą osprzętu lub po zaprzestaniu pracy urządzeniem elektrycznym, wyciągnij wtyczkę z gniazda zasilania i/lub wyjmij akumulator (jeżeli jest**

---

**możliwość wyjęcia).** *Ten środek ostrożności zapobiega niezamierzonemu włączeniu urządzenia elektrycznego.*

- d) Przechowuj urządzenie elektryczne w miejscu niedostępnym dla dzieci. Nie udostępniaj urządzenia elektrycznego osobom, które go nie znają lub nie zaznajomiły się z niniejszymi przepisami. Urządzenia elektryczne używane przez niedoświadczonych osoby są niebezpieczne.**
- e) Starannie konserwuj urządzenie elektryczne i jego akcesoria. Sprawdzaj czy ruchome części urządzenia elektrycznego prawidłowo funkcjonują i nie są zablokowane, czy części nie są połamane, poluzowane lub inaczej uszkodzone i czy prawidłowe działanie urządzenia elektrycznego nie jest zakłócone. Przed użyciem urządzenia zleć naprawę uszkodzonych części. Przyczyną wielu wypadków są źle konserwowane urządzenia elektryczne.**
- f) Elementy tnące (głowica żyłkowa i nożyk odcinający żyłkę) urządzenia elektrycznego muszą być zawsze i czyste. Starannie pielęgnowane elementy tnące z ostrymi ostrzami rzadziej się blokują i są łatwiejsze w prowadzeniu.**
- g) Używaj urządzenia elektrycznego, akcesoriów, oprzyrządowania itd. tylko zgodnie z tymi wskazówkami. Zwracaj przy tym uwagę na warunki pracy i uwzględniaj rodzaj wykonywanej pracy. Używanie urządzeń elektrycznych do celów niezgodnych z ich przeznaczeniem może prowadzić do niebezpiecznych sytuacji.**
- h) Dbaj o to, by uchwyty i inne obszary służące do chwytania były suche, czyste i nie były zanieczyszczone olejem ani smarem. Tłuste, zabrudzone olejem uchwyty są śliskie i prowadzą do utraty kontroli nad urządzeniem.**

#### **4. Serwis**

**Naprawę urządzenia elektrycznego zlecaj jedynie wykwalifikowanemu fachowcowi i przy użyciu oryginalnych części zamiennych. To gwarantuje, że bezpieczeństwo urządzenia zostanie zachowane.**

#### **4.4 Dodatkowe wskazówki bezpieczeństwa**

##### **1. Wskazówki bezpieczeństwa dotyczące pracy narzędziem tnącym**

- Urządzenie nie jest przeznaczone do używania przez osoby (włącznie z dziećmi) o ograniczonych zdolnościach umysłowych, fizycznych lub osoby nie posiadające odpowiedniej wiedzy i/lub doświadczenia, chyba że będą pracować pod nadzorem odpowiedzialnej za ich bezpieczeństwo osoby lub otrzymają od niej wskazówki, jak powinno być używane urządzenie.
- Urządzenie jest przeznaczone do przycinania trawy i drobnych chwastów. Nie używaj urządzenia do innych czynności.
- Noś rękawice robocze przy pracy elementu tnącego.
- Wiedz, jak zatrzymać urządzenie i upewnij się, że wiesz jak wygląda zatrzymanie awaryjne.
- Zatrzymaj urządzenie, jeśli ktoś pojawi się w obrębie obszaru pracy.
- Pamiętaj, że to użytkownik i/lub właściciel ponoszą odpowiedzialność za wypadki i urazy innych osób oraz ich mienia.
- Sprawdź teren cięcia przed rozpoczęciem pracy. Usuń wszelkie kamienie, patyki, druty oraz inne ciała obce, które mogą zakłócić pracę urządzenia lub zostać wyrzucone przez urządzenie z ruszających się noży.
- Przed każdym użyciem przeprowadź kontrolę wzrokową urządzenia. Nie uruchamiaj urządzenia, jeśli jest uszkodzone lub brak w nim elementów ochronnych (osłony odbojowej), czy części urządzenia

---

tnącego albo gdy wkręty są zużyte, uszkodzone lub niedokręcone.

- Przestrzegaj przepisów dotyczących ochrony przed hałasem i przepisów lokalnych. Możliwość eksploatacji urządzenia w określone dni (np. w niedziele i święta), w określonych porach dnia (w porze obiadowej, w czasie ciszy nocnej) oraz w określonych obszarach (np. kurortach lub klinikach) jest ograniczona.
- Nie używaj urządzenia w deszczu, przy złej pogodzie, w wilgotnym otoczeniu, nie tnij mokrego materiału.
- Pracuj wyłącznie w świetle dziennym lub przy bardzo dobrym sztucznym oświetleniu.
- Nigdy nie zostawiaj urządzenia w miejscu pracy bez nadzoru.
- Włączaj i wyłączaj silnik zgodnie z zasadami podanymi w niniejszej instrukcji i tylko stojąc w bezpiecznej odległości od noża i od wyrzutu trawy.
- Urządzenie jest przeznaczone do pracy oburęcznej. Kciuk i palce muszą mocno obejmować uchwyty. Nigdy nie pracuj jedną ręką.
- Przy włączaniu urządzenia oraz przy pracującym silniku trzymaj wszelkie części ciała, a przede wszystkim od ręce i stopy z dala od głowicy żyłkowej. Istnieje niebezpieczeństwo obrażeń!
- Przeńs urządzenie wyłącznie chodząc, nie biegaj z urządzeniem.
- Nie pracuj w pobliżu palnych cieczy i gazów - niebezpieczeństwo pożaru lub wybuchu.
- Nie pracuj w pobliżu wysypisk, kanałów czy wałów - możesz stracić równowagę i spaść.
- Uważaj na dziury, koleiny, ukryte przedmioty lub wyboje - wysoka trawa może je łatwo ukryć.
- Pracuj, zachowując stabilną pozycję, w szczególności na pochyłościach terenu. Poślizgnięcie się lub upadek może spowodować poważne obrażenia ciała.
- Uważaj, by głowica nie dotykała przy włączaniu urządzenia i podczas pracy: kamieni, żwiru, drutów przewodu sieciowego i innych przedmiotów.
- Nigdy nie próbuj zatrzymać elementu tnącego (głowicy żyłkowej) ręką! Zawsze czekaj, aż zatrzyma się sama.
- **Nie chwytaj ani nie podnoś urządzenia za głowicę.** Kontakt z nią może spowodować obrażenia.
- Nie uruchamiaj urządzenia, gdy jest ono obrócone lub gdy nie znajduje się w pozycji roboczej.
- Silnik nagrzewa się podczas pracy i może spowodować poparzenia - nie dotykaj go.
- **Po wyłączeniu urządzenia głowica żyłkowa porusza się jeszcze przez kilka sekund. Ręce i nogi trzymaj z daleka od urządzenia.**
- Wyłącz urządzenie każdorazowo podczas przekraczania innych powierzchni niż trawa.
- Usuwać resztki ściętego materiału tylko przy wyłączonym urządzeniu.
- Nie próbuj uwolnić zablokowanego/ owiniętego wokół elementu z głowicy zanim nie wyłączysz urządzenia.
- Narażenie na wibracje poprzez długotrwałe stosowanie narzędzi ręcznych może powodować uszkodzenie naczyń krwionośnych lub nerwów w palcach, dłoniach i stawach u osób szczególnie narażonych na wady układu krążenia lub opuchlizny. Dłuższa praca urządzenia może powodować zakłócenia w ukrwieniu rąk spowodowane wibracjami. Jeśli pojawią się symptomy takie jak odrętwienie, ból, osłabienie, przebarwienia lub zmiany skóry, brak czucia w palcach, dłoniach lub stawach należy przerwać pracę i skonsultować się z lekarzem. Użytkownicy, którzy regularnie używają narzędzi ręcznych z napędem mechanicznym muszą kontrolować stan zdrowia oraz stan stosowanych przez nich narzędzi. Czas pracy można wydłużyć używając odpowiednich rękawic lub robiąc regularne przerwy, aby uniknąć ryzyka „białych palców”.
- Jeśli urządzenie zacznie wibrować w odmienny, nieprawidłowy sposób, zatrzymaj silnik i szybko poszukaj przyczyny. Wibracje są ostrzeżeniem przed problemem.
- Zawsze wyłącz urządzenie ze źródła zasilania i wyjmij akumulator
  - gdy oddalasz się od urządzenia elektrycznego;

- 
- jeżeli urządzenie jest nieużywane;
  - przed czyszczeniem;
  - przed sprawdzaniem i przechowywaniem;
  - przystępujesz do usuwania blokady;
  - jeżeli w trakcie pracy urządzenie natrafia na ciało obce lub pojawiają się anormalne wibracje. W takim przypadku sprawdź urządzenie pod kątem uszkodzeń lub ewentualnie napraw - oddaj do autoryzowanego serwisu.
- Jeśli powstanie sytuacja nieopisana w tym podręczniku zwróć się o pomoc na infolinię serwisową producenta.

## **2. Bezpieczna konserwacja, przechowywanie i transport**

- Nie podejmuj samodzielnych prób naprawiania urządzenia, o ile nie posiadasz właściwego przygotowania zawodowego w tym zakresie. Wszystkie prace, które nie są podane w tej instrukcji, powinien przeprowadzić autoryzowany serwis upoważniony przez dealera.
- Pracując przy głowicy, zakładaj zawsze rękawice ochronne.
- Nie transportuj urządzenia w czasie, gdy silnik pracuje. Staranne obchodzenie się z urządzeniem zmniejsza niebezpieczeństwo zranienia.
- Dbaj o urządzenie. Utrzymuj je tak, aby zawsze było czyste, co umożliwi łatwiejsze i bezpieczniejsze wykonywanie pracy. Uważaj, by otwory wentylacyjne na obudowie silnika nie były zatkane. Przestrzegaj instrukcji konserwacyjnych.
- Regularnie sprawdzaj osłonę bezpieczeństwa pod kątem zużycia i deformacji. Ze względów bezpieczeństwa zużyte i uszkodzone części bezzwłocznie wymieniaj. Zachowaj szczególną ostrożność przy obsłudze głowicy.
- Używaj tylko kompatybilnych komponentów.
- Używaj wyłącznie oryginalnych części zamiennych i części wyposażenia, które zostały dostarczone i/lub są zalecane przez producenta. Użycie innych części zamiennych prowadzi do utraty roszczeń z tytułu gwarancji.

### **4.5 Specjalne zasady bezpieczeństwa dotyczące urządzeń zasilanych akumulatorami**


- **Upewnij się, że urządzenie jest wyłączone podczas instalowania akumulatora.** Instalowanie akumulatora we włączonym urządzeniu elektrycznym może spowodować wypadek.
- **Ładuj akumulatory tylko wewnątrz pomieszczeń, ponieważ ładowarka jest przeznaczona tylko do takiego ładowania.**
- **Aby zmniejszyć ryzyko porażenia prądem elektrycznym, zawsze wyjmij akumulator z urządzenia zanim zaczniesz czyszczenie itp. urządzenia.**
- **Nie wystawiaj narzędzia elektrycznego przez dłuższy czas na silne promieniowanie słoneczne i nie kładź go na kaloryferze.** Gorąco może spowodować uszkodzenie akumulatora i wybuch.
- **Przed rozpoczęciem ładowania zaczekaj, aż nagrany akumulator ostygnie.**
- **Nie otwieraj akumulatora i chroń go przed mechanicznymi uszkodzeniami.** Niebezpieczeństwo zwarcia i wydzielenia par drażniących drogi oddechowe. Zapewnij sobie dopływ świeżego powietrza, a razie wystąpienia dolegliwości skorzystaj dodatkowo z pomocy lekarskiej.

### **4.6 Wskazówki użytkownika dla zachowania maksymalnej żywotności akumulatora**

Patrz instrukcja akumulatora i ładowarki

## 5. Montaż

 Przed montażem poszczególnych elementów sprawdź czy masz wszystkie potrzebne części.

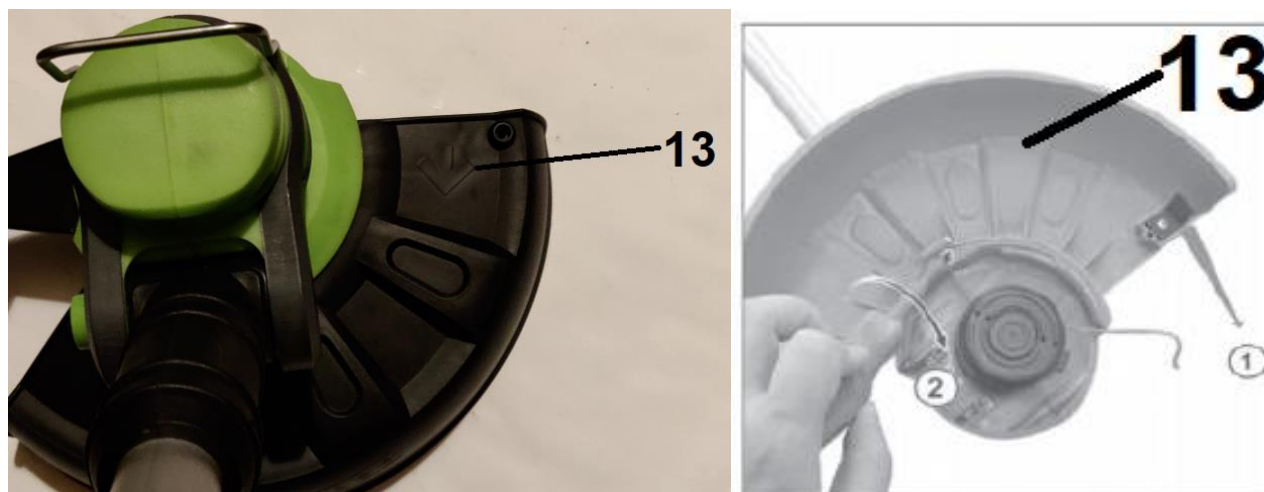
 Podczas czynności montażowych i regulacyjnych wyjmij akumulator. Włóż akumulator i włącz urządzenie dopiero gdy urządzenie jest prawidłowo zmontowane, kompletne i nie jest uszkodzone.  
Załóż rękawice ochronne!

### 5.1 Montaż osłony bezpieczeństwa

Osłona (Rys. 2, poz. 13) jest wyposażona w nożyk obcinający żyłkę (Rys. 2, poz. 1). Przed założeniem osłony upewnij się, że nożyk jest zabezpieczony osłonką.

Odkręć wkręt znajdujący się na osłonie bezpieczeństwa (służący do przymocowania osłony do korpusu) Rys. 2, poz. 2.

Zamocuj osłonę bezpieczeństwa na korpusie urządzenia (tak jak pokazuje strzałka Rys. 2, poz. 1). Upewnij się że zatrzaśnie się na miejscu i przykręć odkręconym wcześniej wkrętem (Rys. 2, poz. 2).

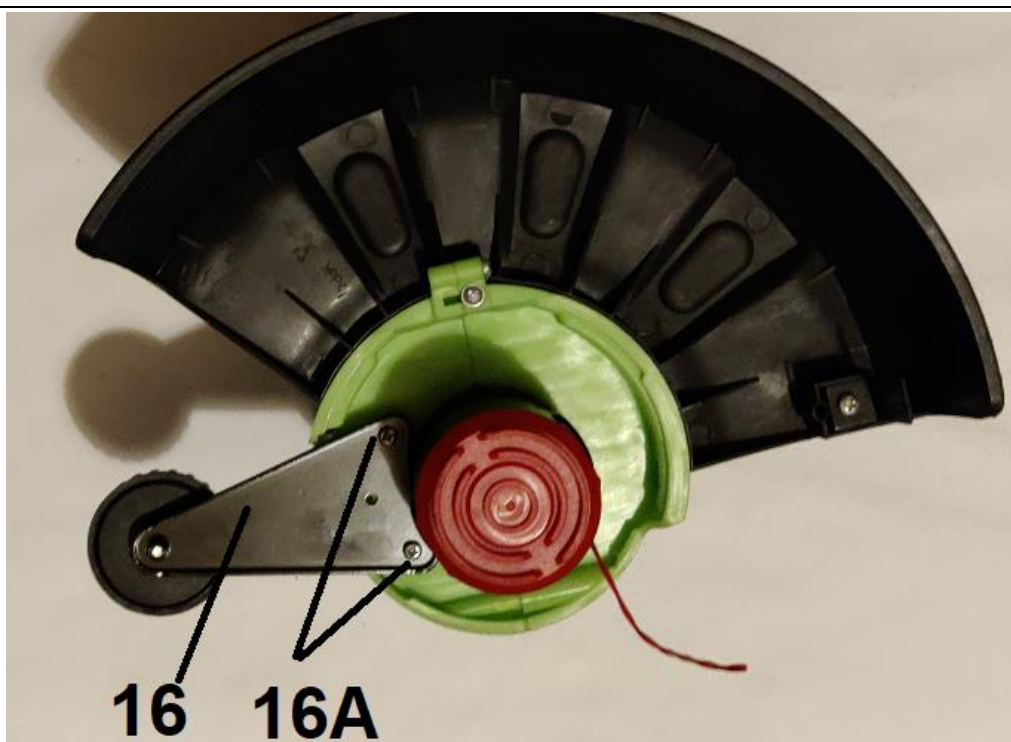


Rys. 2

### 5.2 Montaż kółka dystansowego

Praktyczne kółko dystansowe (Rys. 3, poz. 16) zmniejsza ryzyko uszkodzenia elementów przycinarki. Aby je zamontować umieść je na spodzie urządzenia, dopasuj otwory kółka tak by pasowały do otworów w urządzeniu i przykręć 2 wkrętami (Rys. 3, poz. 16A).



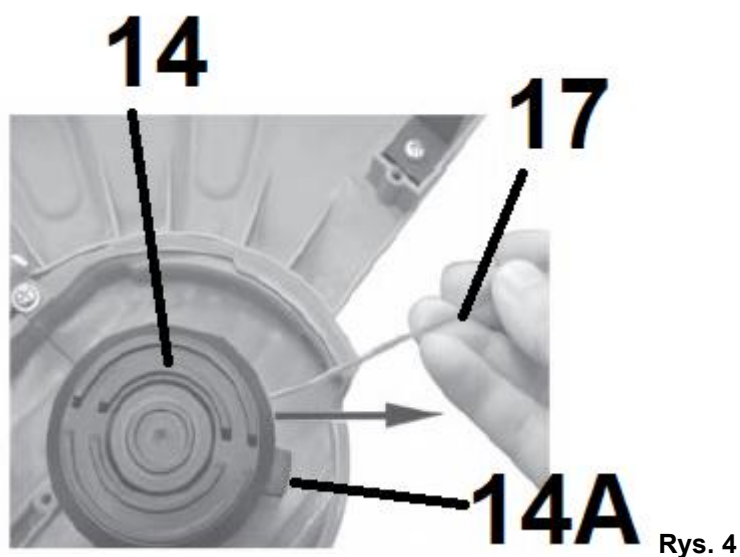


Rys. 3

### 6.1 5.2 Wysuwanie żyłki

Urządzenie wyposażone jest w głowicę automatyczną z pojedynczym wysuwaniem żyłki.

Głowica żyłkowa (Rys. 4, poz. 14) znajduje się na wale urządzenia. Każdorazowe uruchomienie przycinarki powoduje automatyczne wysunięcie żyłki o kilka mm.

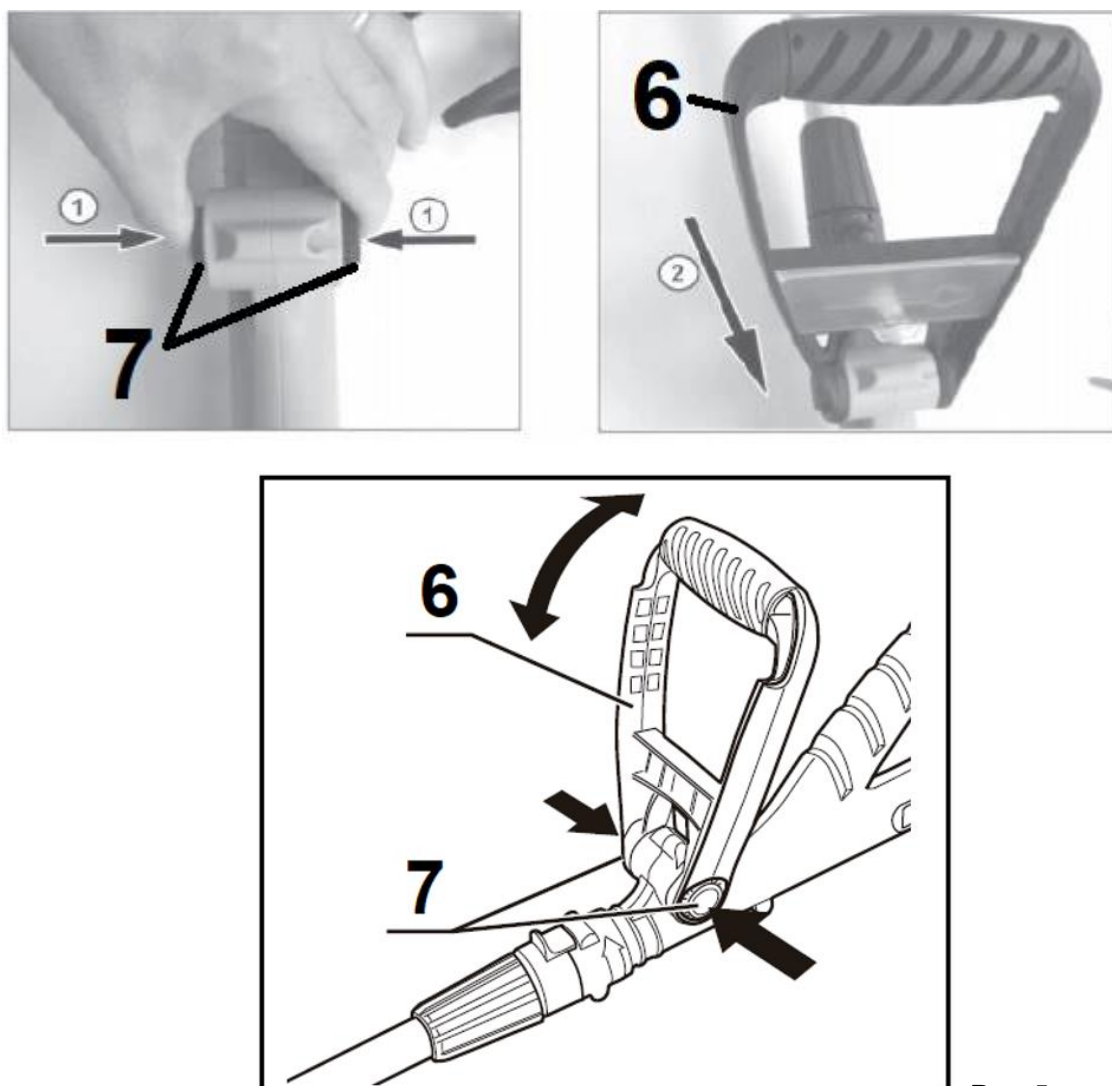


Rys. 4

### 5.3 Montaż uchwyty przedniego

W celu zamontowania uchwyty przedniego:

1. Wciśnij z obu stron przycisk blokady uchwyty przedniego (Rys. 5, poz. 7).
2. Umieść uchwyt przedni (Rys. 5, poz. 6) na przestrzeni montażowej tak aby zęby od uchwyty przedniego spotkały się z zębami zabezpieczenia (zębami przycisku blokady uchwyty przedniego).
3. Zwolnij przyciski blokady uchwyty przedniego zabezpieczając uchwyt na wybranej pozycji.



Rys. 5

## 6. Praca z urządzeniem

### 6.2 Ładowanie



**Uwaga!**

Postępuj zgodnie z ostrzeżeniami i wytycznymi zawartymi w instrukcji obsługi akumulatora i ładowarki.

### 6.3 Instalowanie akumulatora w urządzeniu

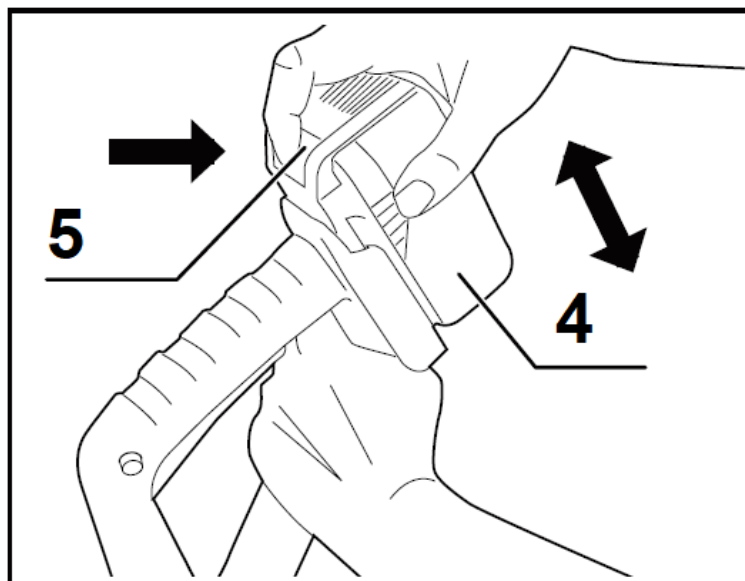


Akumulator należy zawsze wyjmować, gdy nie używasz narzędzia, a zwłaszcza podczas regulacji lub transportu narzędzia, aby uniknąć przypadkowej obsługi.

Zabezpiecz włącznik „spustowy” przez ustawienie blokady włącznika (Rys. 1, poz. 2) lewo/ prawo w pozycji centralnej.

Aby włożyć akumulator (Rys. 6, poz. 4) ustaw go tak aby pasował do żłobień w tylnym uchwycie urządzenia, wsuń go jak pokazują strzałki na Rys. 6 do urządzenia, aż zatrzaśnie się na swoim miejscu. Sprawdź, czy akumulator jest bezpiecznie zablokowany na swoim miejscu (Rys. 6)

Aby wyjąć akumulator, naciśnij i przytrzymaj przycisk (Rys. 6, poz. 5) i wysuń akumulator z przycinarki jak pokazuje strzałka.



Rys. 6

**!** Włóż akumulator dopiero po całkowitym zmontowaniu urządzenia. Niebezpieczeństwo zranienia!

#### 6.4 Regulacja uchwytu przedniego

Regulowany uchwyt przedni może być ustawiany w różnych pozycjach:

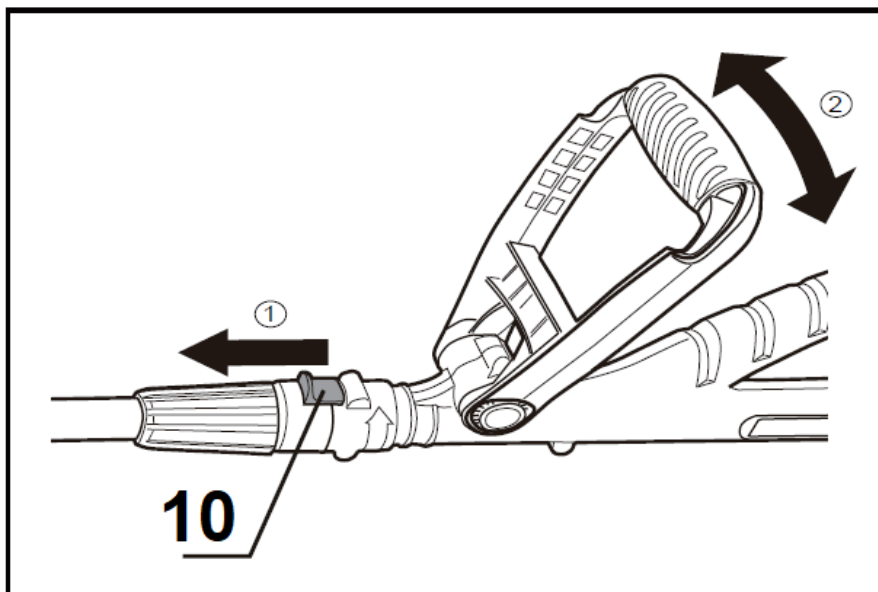
1. By zmienić pozycję wciśnij z obu stron przycisk blokady położenia (Rys. 5, poz. 7) i przesuń uchwyt (Rys. 5, poz. 6) w pożądaną pozycję jak pokazują strzałki na Rys. 5. Wybór pozycji powinien odbywać się bez większego oporu.
2. Następnie zwolnij przyciski blokady.

#### 6.5 Regulacja kąta pracy głowicy (lewo/ prawo)

Przycinarka może pracować jako urządzenie do cięcia trawy przy krawędziach.

W tym celu

1. Zdemontuj akumulator
2. Przesuń przycisk od regulacji długości rury (Rys. 7. Poz. 10) jak pokazuje strzałka 1 na Rys. 7 (od siebie)

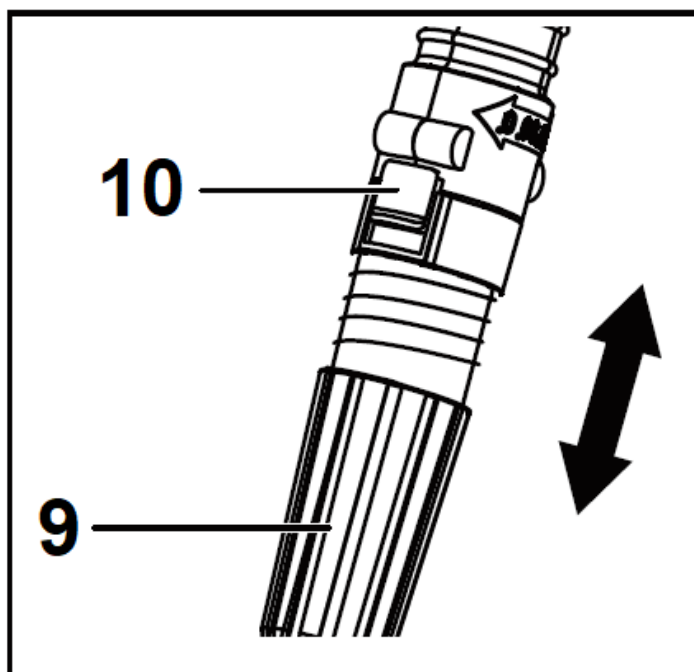


Rys. 7

3. Obróć głowicę jak pokazuje strzałka koło przycisku o 90/180° aż wskoczy na swoją pozycję. Zwolnij przycisk (wróci na pierwotną pozycję).
4. W ten sposób zmieniono przycinarkę trawy w przycinarkę obrzeży.

### 6.6 Regulacja długości rury

1. Odkręć tuleję do regulacji długość rury (Rys. 8, poz. 9) aż rura będzie się swobodnie poruszała.

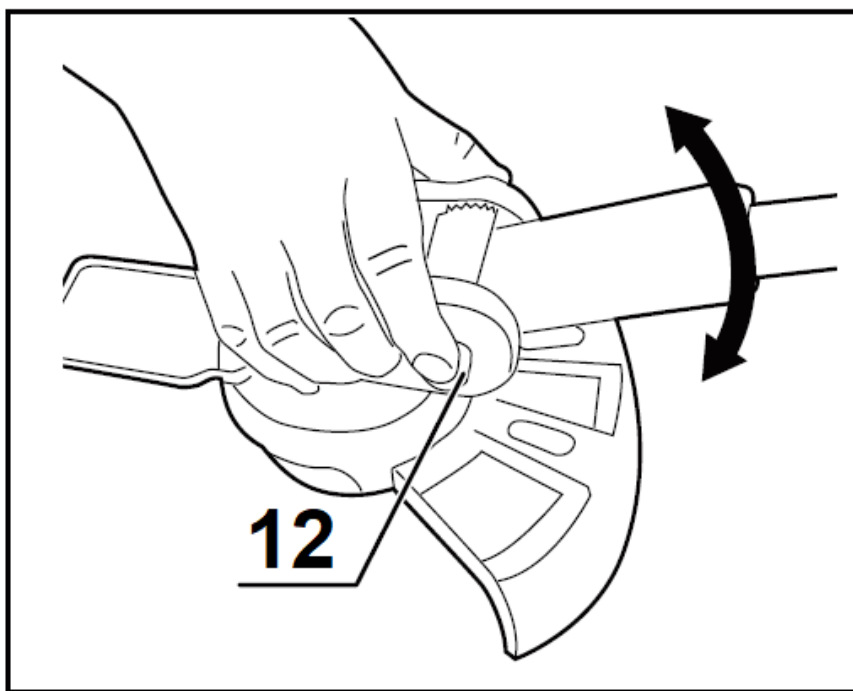


Rys. 8

2. Wyciągnij rurę by zwiększyć długość lub wsuń by zmniejszyć długość.
3. Następnie dokręć z powrotem tuleję aby zablokować wybraną długość rury.

### 6.7 Regulacja kąta pracy głowicy (górze/ dół)

Aby ustawić pożądaną kąt pracy głowicy (górze/ dół) wciśnij przycisk (Rys. 9, poz. 12) i przytrzymując go wybierz odpowiednie ustawienie (górze/ dół). Masz do wyboru 7 pozycji. Zwolnienie przycisku blokuje ustawienie.



Rys. 9

### 6.8 6.6 Uruchomienie przycinarki

1. Sprawdź urządzenie i jego akumulator czy są w dobrym stanie.
2. Sprawdź osłonę głowicy żyłkowej.
3. Wsuń naładowany akumulator w urządzenie (Rys. 6).
4. Chwyć przycinarkę trzymając ją obiema rękami za oba uchwyty.
5. By uruchomić przycinarkę wciśnij blokadę włącznika (Rys. 1, poz. 2) przesuwając ją z pozycji centralnej w lewo bądź prawo i wciśnij włącznik (Rys. 1, poz. 3).
6. Po uruchomieniu możesz zwolnić blokadę włącznika (Rys. 1, poz. 2).
7. By zatrzymać przycinarkę zwolnij włącznik (Rys. 1, poz. 3).



Po zwolnieniu włącznika trzymaj urządzenie obiema dłońmi jeszcze tak długo, aż głowica przestanie się całkowicie obracać. **Nie odkładaj urządzenia dopóki głowica nie przestanie się obracać.**

### 6.9 6.7 Bezpieczna praca urządzeniem

1. Zawsze używaj obydwu rąk do trzymania urządzenia.
2. Krótka lub zużyta żyłka tnie źle. Gdy wydajność cięcia maleje sprawdź czy na szpuli jest jeszcze żyłka.
3. Włącz urządzenie przed zbliżeniem się do powierzchni trawy, którą chcesz przyciąć.
4. Nie przycinaj wilgotnej lub mokrej trawy.
5. Unikaj przeciążania urządzenia podczas pracy.
6. Unikaj dotykania przeszkód (kamienie, murki, słupki ogrodzeniowe). Spowoduje to szybsze zużycie żyłki. Używaj pałaka dystansowego i kółka dystansowego by utrzymywać urządzenie w prawidłowej odległości.
7. Jeśli głowica żyłkowa uderzy mocno w inny obiekt zatrzymaj silnik, poczekaj, aż głowica przestanie się obracać i sprawdź urządzenie pod kątem ewentualnych szkód. Nie używaj dalej przycinarki jeśli jakieś jej elementy zostały uszkodzone.
8. Jeśli trawa bądź pnącza zaplączą się wokół głowicy żyłkowej zatrzymaj silnik, poczekaj, aż głowica przestanie się obracać i usuń trawę i pnącza.
9. Ta przycinarka jest wyposażona w automatyczny mechanizm podawania żyłki.
10. Jeśli żyłka się zerwie wewnątrz głowicy, wysuwanie automatyczne żyłki nie zadziała. Jeśli tak się stanie

musisz wymienić żyłkę w głowicy. Patrz rozdział „Konserwacja”.

### 6.7.1. Wykaszenie

1. Wykaszaj półkolistymi ruchami z boku na bok (Rys. 10). Nie przechylaj wtedy głowicy tnącej. Sprawdź obszar wykaszania by ustalić prawidłową wysokość cięcia. Utrzymuj głowicę tnącą na tej samej wysokości by uzyskać równą wysokość cięcia.



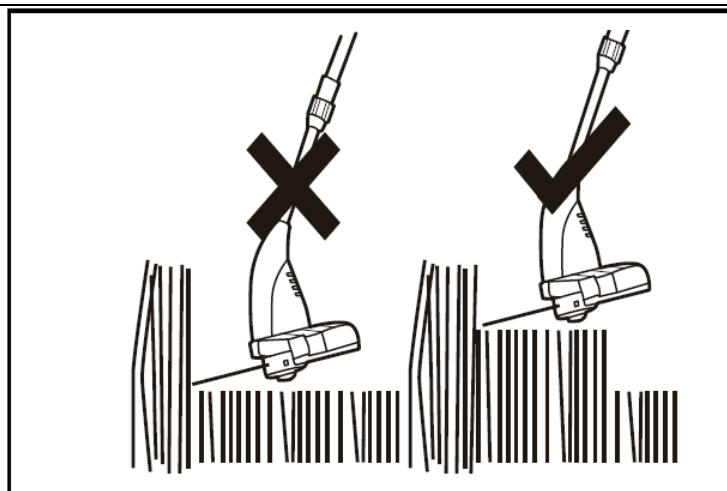
Rys. 10

2. By wykaszać bliżej, ustaw trymer w prostej pozycji z lekkim przechyleniem ( $30^\circ$  od siebie), tak by spód głowicy żyłkowej był nad poziomem podłoża a żyłka dotykała trawy na żądanej wysokości. Zawsze przycinaj od siebie. Nie ciągnij wykaszarki do siebie!



Rys. 11

3. Jeżeli ścinana trawa jest wysoka, przycinaj ją partiami, od góry do dołu (Rys. 12)



Rys. 12

4. Używaj kółka pomocniczego dystansowego, pałąka ograniczającego i osłony ochronnej by zapobiec niepotrzebnemu zużyciu żyłki (Rys. 13)



Rys. 13

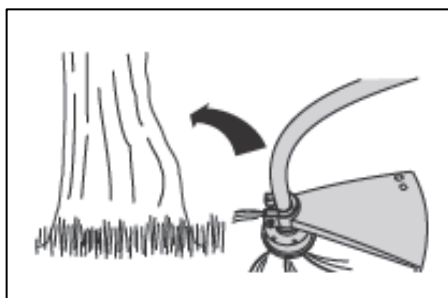
#### Wykaszanie wokół ogrodzeń, ścian itp.

Do ogrodzeń, ścian czy innych przeszkód podchodź powoli. Pozwoli Ci to ciąć, blisko ale bez zbyt dużego zużycia żyłki. Jeśli żyłka uderzy w słupek, kamień itp. może się zerwać lub wystrząpnąć. Jeśli uderzy w ogrodzenie też się może zerwać.

#### Wykaszanie wokół drzew

Powoli podchodź w okolicę drzewa, tak by żyłka nie dotknęła kory drzewa. Chodź wokół drzewa wykaszając od lewa do prawa. Trawę i chwasty obcinaj wtedy końcówką żyłki, a głowicę trzymaj lekko przechyloną do przodu.

Rys. 14.



Rys. 14

#### Skalpowanie

Skalpowanie odnosi się do usuwania wszystkich pozostałości wegetatywnych leżących na ziemi. Przechyl

głowicę ok. 15/30 stopni w prawo/ lewo. Dla lepszej kontroli możesz przesunąć sobie uchwyt przedni.



Nie próbuj oczyszczać przycinarką terenu ze śmieci!

## 7. Konserwacja, czyszczenie, przechowywanie i zamawianie części zamiennych



Wyjmij akumulator z urządzenia przed serwisowaniem, przechowywaniem i transportowaniem!

Kontakt części ciała z obracającą żyłką grozi obrażeniami, kalectwem lub śmiercią!



Pamiętaj że głowica tnąca obraca się jeszcze przez chwilę po wyłączeniu silnika.



**UWAGA!**

Złe prace, które nie są opisane w tej instrukcji, upoważnionej placówce serwisowej (autoryzowanemu przez importera lub producenta serwisowi).

### 7.1 Konserwacja

1. Na zakończenie pracy wyjmij akumulator i sprawdź stan techniczny urządzenia. Zwracaj szczególną uwagę na głowicę żyłkową i osłonę głowicy.
2. Sprawdzaj systematycznie urządzenie, upewniając się, że działa prawidłowo i wykonuje pracę zgodnie z przeznaczeniem. Każdą uszkodzoną część odpowiednio napraw lub wymień w autoryzowanym punkcie serwisowym.
3. Przed każdym użyciem sprawdź urządzenie pod kątem widocznych usterek, takich jak nieprzytwierdzone lub uszkodzone części. Upewnij się, że wszystkie nakrętki, śruby i wkręty są mocno dokręcone. Zużyte bądź źle dokręcone nakrętki mogą spowodować bardzo niebezpieczne uszkodzenia.
4. Po założeniu nowej żyłki przywróć urządzenie do normalnego położenia roboczego przed włączeniem zasilania.

### 7.2 Czyszczenie

By zapewnić jak najlepszą i jak najdłuższą żywotność urządzenia, musi być ono utrzymywane w czystości.

1. Urządzenie stale utrzymuj w czystości. Zawsze czyść urządzenie od razu po zakończeniu pracy.
2. Do czyszczenia stosuj miękką ściereczkę, jednakże nie stosuj wody, żadnych środków do czyszczenia lub rozpuszczalników.
3. Nie pozwól by końcówki trawy bądź inne pozostałości wyschły na urządzeniu, wtedy ciężiej je usunąć. Ta czynność bezpośrednio wpływa na jakość cięcia.
4. Upewnij się, że głowica żyłkowa jest czysta i oczyszczaj ją z pozostałości trawy i nieczystości.
5. Upewnij się, że silnik jest czysty i nie ma na nim pozostałości cięcia. Dbaj o to, by otwory wylotowe powietrza były czyste.



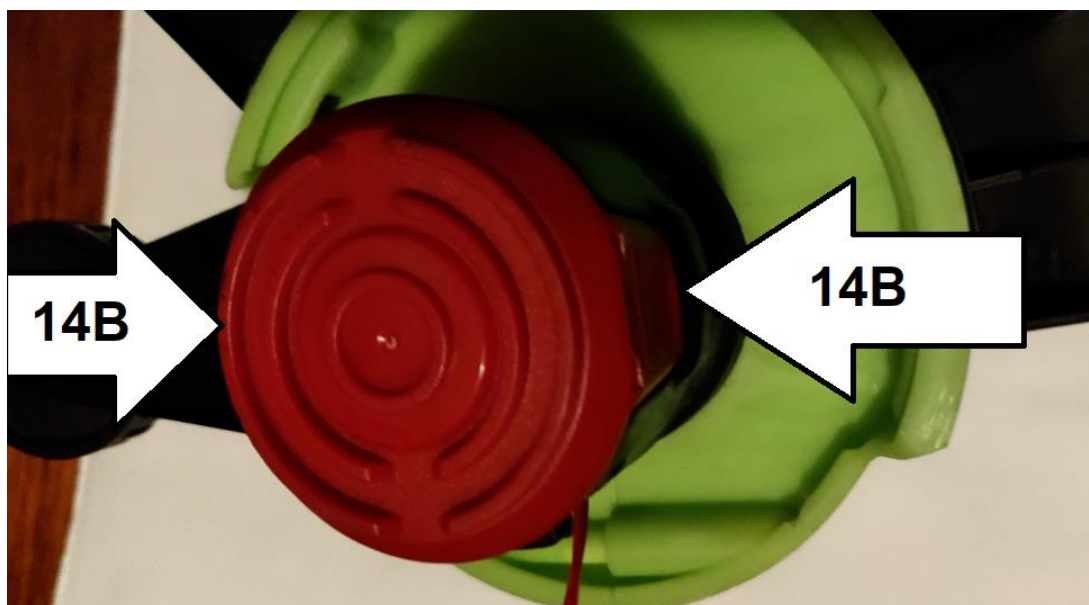
**UWAGA!**

Nie spryskuj urządzenia wodą. Nie myj jej węzłem z wodą czy myjką ciśnieniową!



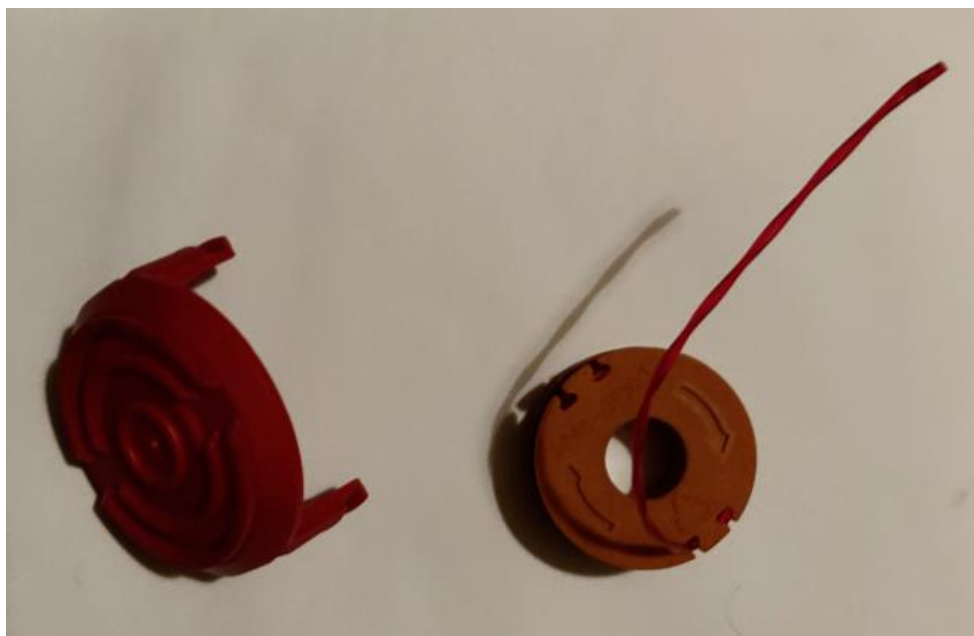
### 7.3 Wymiana żyłki tnącej

1. Zdejmij pokrywę głowicy z podstawy głowicy ściskając jednocześnie dwa boczne nacięcia (Rys. 15, poz. 14B) znajdujące się po dwóch stronach pokrywy.



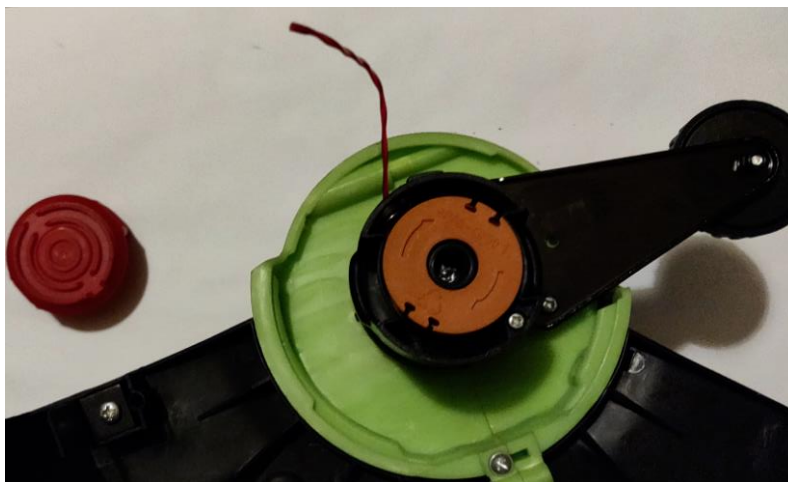
Rys. 15

2. Wyjmij wkład głowicy (szpulę) z obudowy i albo wymień na nowy albo nawiń nową żyłkę na szpulę.
3. Jeśli chcesz nawinąć nową żyłkę, weź żyłkę długości ok.3 m i końcówkę żyłki włóż w otwór szpuli. Nawijaj żyłkę wkoło szpuli zgodnie ze strzałką na szpuli.



Rys. 16

4. Przeciągnij około 150 mm żyłki przez otwór w osłonie głowicy. Upewnij się, że żyłka się nie poplątała i nie zablokowała.
5. Włóż szpulę do podstawy głowicy i zamontuj pokrywę.



Rys. 17

6. Każde uruchomienie przycinarki wydłuża żyłkę automatycznie.

#### Przechowywanie

1. Urządzenie należy przechowywać w suchym, chłodnym, zabezpieczonym przed pyłem i poza zasięgiem dzieci miejscu.
2. Przed ustawieniem urządzenia w zamkniętym pomieszczeniu wyjmij akumulator i poczekaj aż ostygnie silnik.
3. Przechowuj urządzenie w temperaturze od 5°C do 25°C. Podczas przechowywania unikaj ekstremalnego zimna lub gorąca, aby nie dopuścić do zmniejszenia wydajności akumulatora.  
Nie przechowuj urządzenia i jego akumulatora przez dłuższy czas pod działaniem bezpośredniego światła słonecznego. Nie przechowuj w otoczeniu źródeł iskier, materiałów wybuchowych i łatwopalnych. To samo dotyczy substancji żrących.
4. Starannie oczyść urządzenie i elementy wyposażenia, aby zapobiec powstaniu pleśni.
5. Nie zawijaj urządzenia w worki foliowe – może w nich powstać wilgoć i pleśń. Możesz włożyć urządzenie do oryginalnego bądź zastępczego kartonu.
6. Nie ustawiaj urządzenia na osłonie głowicy żyłkowej.
7. Uważaj by osłona nie dotykała innych przedmiotów. W innym razie istnieje niebezpieczeństwo zniekształcenia osłony, co może spowodować zmianę mających wpływ na bezpieczeństwo użytkowania wymiarów i cech roboczych urządzenia.
8. Przed dłuższym okresem nieużywania urządzeniem wyjmij akumulator z urządzenia i całkowicie go naładuj.

### 7.4 Przygotowanie do transportu

1. Oczyść urządzenie z brudu i resztek trawy.
2. Nie kładź urządzenia na osłonie.
3. Wyjmij akumulator.
4. Transportuj urządzenie w pozycji poziomej.
5. Włóż urządzenie do oryginalnego bądź zastępczego kartonu.

### 7.5 Zamawianie części

Przy zamawianiu części zamiennych podaj następujące dane urządzenia z tabliczki znamionowej, umieszczonej na obudowie:

- Typ urządzenia
- Numer artykułu
- Numer identyfikacyjny

W celu przyspieszenia realizacji zamówienia podaj numer części zamiennej, którą potrzebujesz. Możesz

również dostać zdjęcie uszkodzonego elementu na adres mailowy producenta: [czesci@krysiak.pl](mailto:czesci@krysiak.pl) – ułatwi to jednoznacznie identyfikację zwłaszcza w przypadku nieznajomości numeru części.

Zamówienia części możesz dokonać również w autoryzowanych punktach serwisowych, których wykaz znajdziesz na stronie internetowej producenta: [www.krysiak.pl](http://www.krysiak.pl)



### **UŻYWAJ TYLKO ORYGINALNYCH CZĘŚCI ZAMIENNYCH.**

**Części zamienne złej jakości mogą uszkodzić urządzenie i skrócić jego żywotność.**

Producent nie ponosi odpowiedzialności za szkody wywołane przez urządzenie, jeżeli zostaną one wywołane z powodu nieprawidłowo wykonanej samodzielnej naprawy, zastosowania nieoryginalnych części zamiennych, względnie zastosowania urządzenia niezgodnie z jego przeznaczeniem.

## **8. Plan wyszukiwania usterek**

<b>Problem</b>	<b>Możliwe przyczyny</b>	<b>Rozwiązanie</b>
Nie można nałożyć osłony głowicy tnącej	Nieprawidłowy montaż	Zamocuj prawidłowo osłonę, patrz instrukcja obsługi
Nie można uruchomić urządzenia	Rozładowany akumulator	Naładuj akumulator
Maszyna pracuje z przerwami	Uszkodzone okablowanie wewnętrzne	Udaj się do autoryzowanego serwisu
	Uszkodzony włącznik On/Off	Udaj się do autoryzowanego serwisu
Nadmierne wibracje/hałas	Maszyna uszkodzona	Udaj się do autoryzowanego serwisu
Krótki czas cięcia dla jednego cyklu ładowania akumulatora	Akumulator nie był używany przez dłuższy okres	Naładuj akumulator
	Zbyt wysoka trawa	Tnij etapami
	Zużyty akumulator	Wymień akumulator
Urządzenie nie tnie	Rozładowany akumulator	Naładuj akumulator
	Trawa nagromadziła się wokół głowicy tnącej	Usuń trawę

## **9. Gwarancja**

Na niniejsze urządzenie obowiązuje 24-miesięczna gwarancja. W ramach gwarancji gwarant zapewnia kupującemu nieodpłatne usunięcie usterek w funkcjonowaniu urządzenia wynikających z jego wadliwości konstrukcyjnych i materiałowych. Niektóre części konstrukcyjne ulegające normalnemu zużyciu oraz szkody wywołane naturalnym zużyciem, przeciążeniem lub nieprawidłową obsługą, są wykluczone z zakresu gwarancji. Warunkiem skorzystania ze świadczeń gwarancyjnych jest przestrzeganie podanych w instrukcji obsługi wskazówek dotyczących czyszczenia, konserwacji i napraw urządzenia. Próby samodzielnej naprawy

urządzenia względnie jego rozebranie albo otwarcie obudowy silnika przez osoby nieupoważnione, powodują wygaśnięcie gwarancji.

Warunkiem skorzystania ze świadczenia gwarancyjnego jest przekazanie nierozmontowanego urządzenia wraz z dowodem zakupu naszemu centrum serwisowemu lub sprzedawcy. Wykonanie obowiązków wynikających z gwarancji nastąpi w terminie 30 dni, licząc od dnia dostarczenia urządzenia przez Użytkownika.

W przypadku reklamacji gwarancyjnej lub zlecenia naprawy należy dostarczyć oczyszczone urządzenie wraz z informacją o usterce pod adres naszego punktu serwisowego. W celu ustalenia wskazówek dotyczących nadania przesyłki należy skontaktować się z gwarantem.

Utylizację Twojego urządzenia przeprowadzimy bezpłatnie.

Naprawy nie objęte gwarancją można zlecać odpłatnie naszemu centrum serwisowemu.

## 10. Usuwanie odpadów i recykling

Każde gospodarstwo jest użytkownikiem sprzętu elektrycznego i elektronicznego, a co za tym idzie potencjalnym wytwórcą niebezpiecznego dla ludzi i środowiska odpadu, z tytułu obecności w sprzęcie niebezpiecznych substancji, mieszanin oraz części składowych. Z drugiej strony zużyty sprzęt to cenny materiał, z którego możemy odzyskać surowce takie jak miedź, cyna, szkło, żelazo i inne.

Obowiązkiem użytkownika jest przekazanie zużytego sprzętu do wyznaczonego punktu zbiórki w celu właściwego jego przetworzenia. Informacje o dostępnym systemie zbierania zużytego sprzętu elektrycznego i elektronicznego można znaleźć w punkcie informacyjnym sklepu oraz w urzędzie miasta/ gminy. Użytkownik urządzenia zgodnie z przepisami o ochronie środowiska zobowiązany jest do prowadzenia prawidłowej gospodarki odpadami uzgodnionej zgodnie z przepisami krajowymi. Przekaż niepotrzebne urządzenie, jego akcesoria i opakowanie do zgodnej z przepisami o ochronie środowiska naturalnego utylizacji.

Odpowiednio usuń urządzenie z wyjętym akumulatorem. Urządzeń nie należy wyrzucać razem z odpadami domowymi. Oddaj zużyte urządzenie w punkcie recyklingu.

Użyte w produkcji elementy z tworzyw sztucznych, metalu itp można od siebie oddzielić i poddać wybiórczej utylizacji. Zwróć się o poradę do naszego centrum serwisowego.

Ładowarek i akumulatorów również nie wolno wyrzucać razem z odpadami domowymi. Oddaj ładowarkę i akumulator do odpowiedniego punktu utylizacji odpadów. Nie wyrzucaj ich do śmieci domowych, nie wrzucaj ich do ognia (niebezpieczeństwo wybuchu) ani wody. Usuвай tylko rozładowane akumulatory. Zalecamy zaklejenie biegunów taśmą w celu wyeliminowania niebezpieczeństwa zwarcia. Nie otwieraj urządzenia ani akumulatora. Uszkodzone akumulatory mogą być szkodliwe dla środowiska i Twojego zdrowia, jeżeli wydostaną się z nich trujące pary lub ciecze. Oddaj urządzenie do punktu zbiórki zużytych baterii, gdzie zostanie zapewniona jego przepisowa utylizacja. Zwróć się o poradę do lokalnego zakładu oczyszczania albo do naszego centrum serwisowego.

Przekaż wycięty materiał do kompostowania, nie wyrzucaj go do kontenera na śmieci.

Odpowiednie postępowanie ze zużytym sprzętem zapobiega negatywnym konsekwencjom dla środowiska naturalnego i ludzkiego zdrowia!

Utylizację przesłanych nam uszkodzonych urządzeń przeprowadzamy bezpłatnie.

## 11. Ryzyko reszkowe

Mimo tego iż producent ponosi odpowiedzialność za konstrukcję urządzenia eliminującą niebezpieczeństwo, pewne elementy ryzyka są podczas pracy nie do uniknięcia:

- odrzucenie ciętego przedmiotu;
- uszkodzenie słuchu w przypadku długotrwałej pracy bez ochraniaczy;
- uszkodzenie wzroku i twarzy przez odpryskujące elementy obrabianego materiału;
- pochwycenie i wplątanie odzieży w ruchome części;
- zerwanie żyłki tnącej.

### Ocena ryzyka reszkowego

W przypadku przestrzegania wskazówek znajdujących się w niniejszej instrukcji zagrożenie reszkowe podczas użytkowania urządzenia jest ograniczone. Niestosowanie się do zasad tu opisanych zwiększa ryzyko reszkowe.

## RYSUNEK ZŁOŻENIOWY NR 1

