

4 garden



DMUCHAWA AKUMULATOROWA

AD261

Numer katalogowy: 32 054 554

Wyprodukowano w ChRL., Instrukcja obsługi: Wydanie 1, maj 2024 rok



Przed rozpoczęciem eksploatacji urządzenia przeczytaj uważnie i ze zrozumieniem instrukcję obsługi.

INSTRUKCJA ORYGINALNA PL

CE DEKLARACJA ZGODNOŚCI WE

Zgodnie z Rozporządzeniem Ministra Gospodarki z dnia 21 października 2008r. w sprawie zasadniczych wymagań dla maszyn (Dz. U. Nr 199, poz. 1228) i Dyrektywą 2006/42/WE Parlamentu Europejskiego i Rady

Producent: Krysiak Sp. z o.o.

ul. Rolna 6, 62-081 Baranowo

Osoba odpowiedzialna za przygotowanie dokumentacji technicznej maszyny na terenie UE:

Andrzej Krysiak, Rolna 6, 62-081, Baranowo

deklaruje z pełną odpowiedzialnością, że:

Maszyna:	Dmuchała akumulatorowa 4garden AD261
Model:	GY2183
Numery seryjne:	2024015770001-2024015779999
Rok produkcji:	2024
Funkcja:	Wydmuchiwania suchych liści w warunkach przydomowych

do której odnosi się niniejsza deklaracja, spełnia wymagania:

2006/42/EC – Dyrektywa Parlamentu Europejskiego i Rady z dnia 17 maja 2006r. w sprawie maszyn

2014/30/EU – Dyrektywa kompatybilności elektromagnetycznej

2000/14/EC i 2005/88/EC – Dyrektywa hałasowa

2011/65/EU i 2015/863EU – Dyrektywa ROHS

Do oceny zgodności zastosowano następujące normy zharmonizowane:

EN 60335-1:2012+A11:2014+A13:2017+A1:2019+A14:2019+A2:2019+A15:2021, EN 50636-2-100:2014,

EN IEC 55014-1:2021, EN IEC 55014-2:2021,

IEC 62321-3-1:2013, IEC 62321-4:2017, IEC 62321-5:2013,

IEC 62321-6:2015, IEC 62321-7-1:2015, IEC 62321-7-2:2017, IEC 62321-8:2017

Ponadto potwierdzono, zgodnie z dyrektywą w sprawie emisji hałasu 2000/14/EC + 2005/88/EC

Gwarantowany poziom mocy akustycznej LWA - 102 dB(A)

Zmierzony poziom mocy akustycznej: 99 dB(A) k=3 dB(A)

Poziom ciśnienia akustycznego L_{PA}: - 83 dB(A) k=3 dB(A)

Wibracje przy uchwycie: Ah:0,469 m/s² k = 1,5 m/s²

Zastosowana procedura oceny zgodności odpowiada załącznikowi V dyrektywy 2000/14/EC

Niniejsza deklaracja zgodności WE traci swoją ważność, jeżeli maszyna zostanie zmieniona lub

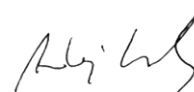
przebudowana bez zgody producenta. Niniejsza deklaracja wystawiona zostaje na wyłączną

odpowiedzialność producenta.

Integralnym elementem maszyny jest instrukcja obsługi.

20/05/2024 Baranowo

Data i miejsce wystawienia



Andrzej Krysiak

Prezes Zarządu

Imię, nazwisko oraz podpis osoby upoważnionej
do sporządzenia deklaracji zgodności

Jednostka biorąca udział w procesie oceny zgodności:

SGS Fimko Ltd Takomotie 8, FI-00380 Helsinki, Finland



Przeczytaj uważnie niniejszą instrukcję przed rozpoczęciem eksploatacji urządzenia. Zawarte są tu ważne informacje dotyczące zasad właściwego montażu, sposobu pracy i konserwacji urządzenia, bezpiecznych dla użytkownika. Przechowuj instrukcję w bezpiecznym miejscu, aby w razie potrzeby móc do niej wrócić lub przekazać ją kolejnym użytkownikom wraz z urządzeniem.



Uwaga!

Zwracaj szczególną uwagę na rozdziały, które zawierają sygnały ostrzegawcze i uwagi.

Spis treści

Spis treści	3
1. Zawartość opakowania	4
2. Przeznaczenie	4
3. Opis ogólny	4
3.1 Opis działania	4
3.2 Elementy dmuchawy (budowa urządzenia)	5
3.3 Dane techniczne	6
4. Podstawowe zalecenia bezpieczeństwa	7
4.1 Symbole dotyczące urządzenia	7
4.2 Symbole w instrukcji obsługi	8
4.3 Ogólne wskazówki bezpieczeństwa	8
4.4 Dodatkowe wskazówki bezpieczeństwa	11
4.5 Specjalne zasady bezpieczeństwa dotyczące urządzeń zasilanych akumulatorami ...	13
5. Montaż	14
5.1 Montaż rury dmuchawy	14
6. Praca z urządzeniem	14
6.1 Ładowanie	14
Wyjmowanie i wkładanie akumulatora (.....)	15
6.2	15
6.3 Uruchomienie dmuchawy	15
6.4 Bezpieczna praca urządzeniem	17
7. Konserwacja, czyszczenie, przechowywanie i zamawianie części zamiennych	19
7.1 Konserwacja	19
7.2 Czyszczenie	19
7.3 Usuwanie blokady	19
7.4 Przechowywanie	20
7.5 Przygotowanie do transportu	20
7.6 Zamawianie części	20
8. Plan wyszukiwania usterek	21
9. Gwarancja	21
10. Usuwanie odpadów i recykling	22
11. Ryzyko resztkowe	22
12. RYSUNEK ZŁOŻENIOWY NR 1	23

1. Zawartość opakowania

Ostrożnie otwórz opakowanie i wyciągnij z niego wszystkie elementy urządzenia. Komplet powinien zawierać następujące elementy:

- dmuchawa,
- rura dmuchawy,
- dysze (3szt).
- instrukcja obsługi,



akumulator i ładowarka akumulatora – dostępne osobno

2. Przeznaczenie



Dmuchawa przeznaczona jest wyłącznie do wydmuchiwania suchych liści w przydomowych ogródkach i ogródkach hobbystycznych. Każde inne jej wykorzystanie jest sprzeczne z przeznaczeniem i może stanowić poważne zagrożenie dla użytkownika, a także prowadzić do uszkodzenia urządzenia.

Dmuchawa nie jest przeznaczona do użytkowania przez dzieci oraz osoby dorosłe znajdujące się pod wpływem alkoholu, środków odurzających lub leków ograniczających możliwość prowadzenia pojazdów mechanicznych i obsługiwanie maszyn. Urządzenie może obsługiwać wyłącznie osoba dorosła, która zapoznała się z niniejszą instrukcją i jest świadoma ryzyka zranień i uszkodzeń, jakie mogą wystąpić w wyniku nieprzestrzegania zasad w niej zawartych.

Producent nie ponosi odpowiedzialności za szkody zaistniałe w wyniku użycia urządzenia niezgodnego z przeznaczeniem oraz jego nieprawidłowej obsługi. Za wszelkie wypadki lub szkody poniesione przez innych ludzi na zdrowiu lub mieniu odpowiada wyłącznie właściciel urządzenia i/lub osoba ją obsługująca.



Dmuchawa nie jest przystosowana do użytku komercyjnego. Umowa gwarancyjna nie obowiązuje w przypadku, gdy urządzenie było stosowane w zakładach rzemieślniczych, przemysłowych lub do innej działalności zarobkowej.

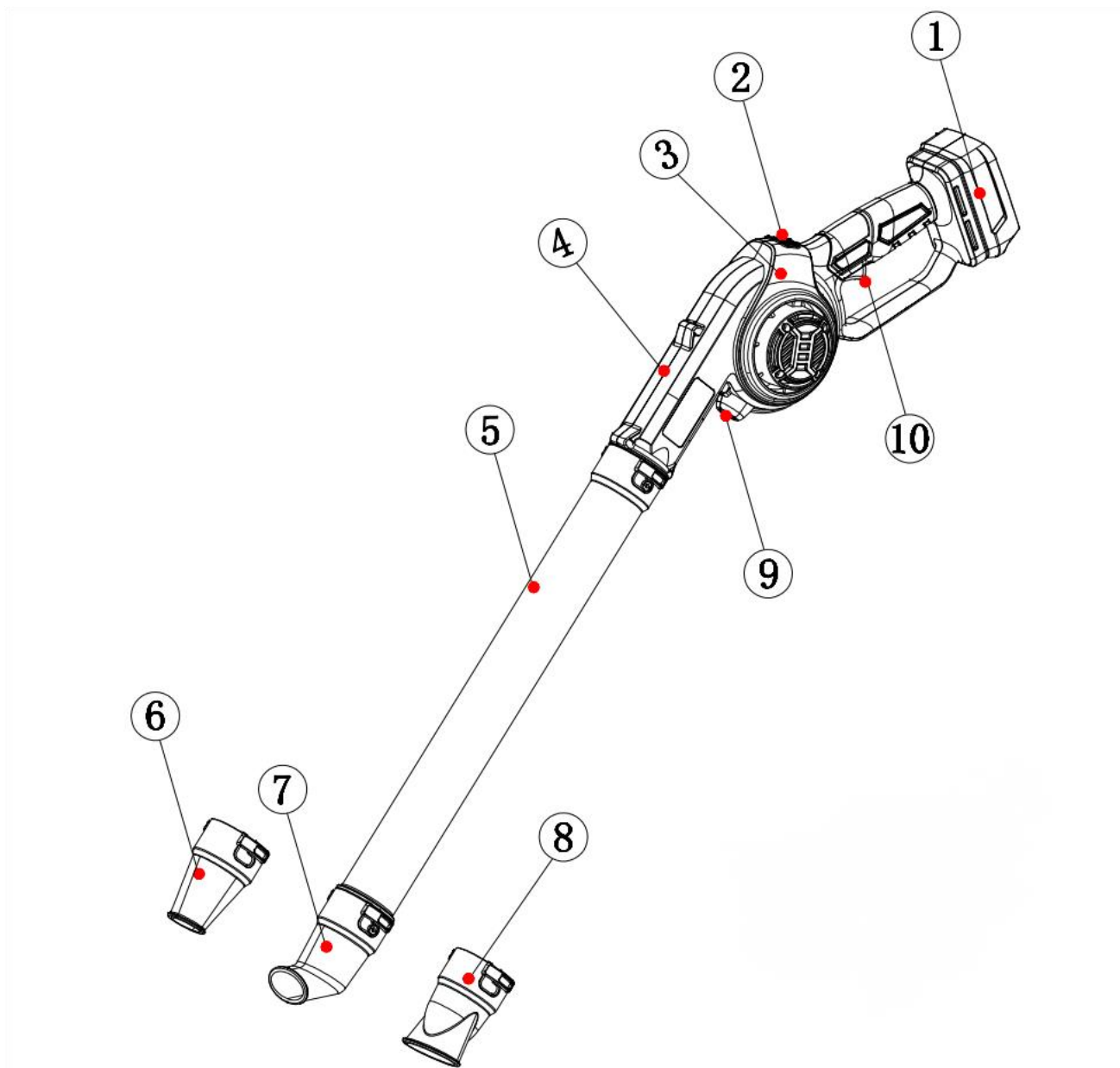
3. Opis ogólny

3.1 Opis działania

Dmuchawa akumulatorowa wydmuchuje liście dzięki powietrzu generowanemu przez turbinę wentylatora. Urządzenie działa za pomocą silnika prądu stałego zasilanego z 1 akumulatora DC 20V..Efektywność pracy zapewniona jest dzięki odpowiedniej średnicy kanału wylotowego, który zapewnia optymalny przepływ powietrza. Dmuchawa dzięki lekkiej konstrukcji, zapewnia pełną swobodę ruchu i jest wygodna w użytkowaniu. Użycie wysokiej jakości materiałów zapewnia długą i trwałą eksploatację.

Akumulator i ładowarka dostępne osobno.

3.2 Elementy dmuchawy (budowa urządzenia)



Rys. 1

1. Miejsce montażu akumulatora (akumulator dostępny osobno)
2. Przycisk regulacji prędkości wydmuchu
3. Osłona boczna
4. Obudowa
5. Rura przedłużająca
6. Dysza prosta koncentryczna
7. Dysza wygięta
8. Dysza płaska

INSTRUKCJA ORYGINALNA PL

9. Światło LED
10. Dźwignia wyłącznika



Przed złożeniem dmuchawy zapoznaj się z Rys.1 przedstawiającym elementy urządzenia.

3.3 Dane techniczne

Model/nr katalogowy	4garden AD261 32 054 554
Napięcie maks.	DC 20 V Li-on
Prędkość wydmuchu powietrza przy dyszy prostej w km /h:	I bieg 169,II bieg 223,III bieg 288
Przepływ powietrza przy dyszy prostej m ³ /min	I bieg 1,22, II bieg 1,61 ,III bieg 2,08
Prędkość obrotowa silnika bez obciążenia w obr/min:	I bieg 11000, II bieg 15000 , III bieg 19000
Gwarantowany poziom mocy akustycznej L _{WA} :	102 dB(A)
Zmierzony poziom mocy akustycznej	99 dB(A) k=3 dB(A)
Poziom ciśnienia akustycznego L _{PA} :	83 dB(A) k=3 dB(A)
Wibracje przy uchwycie:	Ah:0,469 m/s ² k = 1,5 m/s ²
Waga netto:	0,9kg
Akumulator:	Dostępny osobno 2Ah (AK202) lub 4Ah (AK204)
Ładowarka:	Dostępna osobno

Akumulatory i ładowarki do wyboru dostarczane są oddzielnie i posiadają oddzielne instrukcje obsługi.

Do zasilania urządzenia należy użyć 1 akumulatora Li-on 20 V o pojemności: 2Ah (AK202) lub 4Ah (AK 204)
Każdy z powyższych akumulatorów możemy ładować za pomocą ładowarek:

Wolna (SC20), o prądzie ładowania 0,5A – czas ładowania akum.2 A = 4Ah, czas ładowania akum.4Ah = 8A

Uwaga! Ładowarka SC20 nie jest przeznaczona do ładowania akumulatorów o pojemności 4Ah ze względu na stosunkowo długi czas ładowania

Standard (MC20), o prądzie ładowania 2,2A - czas ładowania akum.2Ah =1h, czas ład. akumulatora 4Ah = 2h

Szybka (QC20), o prądzie ładowania 2,9A- czas ładowania akum.2 A h= 45 min. czas ład. akum.4Ah= 90 min



Ze względów bezpieczeństwa nie zostawiaj ładującego się akumulatora w ładowarce na noc (tym bardziej bez nadzoru).

Od razu po zakończeniu ładowania akumulatora, odłącz wtyczkę ładowarki od źródła zasilania i wyjmij akumulator z ładowarki.

Wartości hałasu i drgań zostały określone zgodnie z normami i przepisami określonymi w deklaracji zgodności. Podana wartość emisji drgań została zmierzona metodą znormalizowaną i może być użyta do porównania urządzenia z innymi urządzeniami elektrycznymi oraz do szacunkowej oceny stopnia ekspozycji użytkownika na drgania.



Wartości emisji drgań mogą być rozbieżne z podaną i różne podczas pracy urządzenia, w zależności od sposobu jej użycia. Środki ostrożności mające na celu ochronę użytkownika, powinny opierać się na ocenie ekspozycji w konkretnych, rzeczywistych warunkach pracy (należy wziąć pod uwagę wszystkie składowe cyklu pracy, czyli zarówno czas pracy, jak czas, w którym urządzenie pozostaje wyłączone oraz pracuje bez obciążenia).

*Producent zastrzega sobie prawo do zmian poprawiających funkcjonalność i bezpieczeństwo urządzenia, które niekoniecznie są odzwierciedlone na rysunkach i w opisach niniejszej instrukcji.

4. Podstawowe zalecenia bezpieczeństwa

Zawarte są tu podstawowe zasady bezpieczeństwa, konieczne do zachowania podczas pracy urządzenia. Urządzenie jest zaopatrzone w naklejki ostrzegawcze i informacje w postaci piktogramów – umownych znaków ostrzegawczych, które mają przypominać o bezpieczeństwie użytkowania i obsługi. Naklejki te należy utrzymywać w czystości i nie wolno ich odklejać. W przypadku uszkodzenia, zabrudzenia czy utraty czytelności należy dokupić je u importera i ponownie umieścić na maszynie.


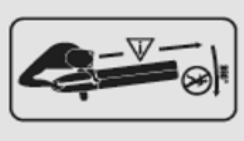




Znaki bezpieczeństwa oraz napis ostrzegawczy umieszczony jest na obudowie dmuchawy, ładowarce i akumulatorze

4.1 Symbole dotyczące urządzenia

Dbaj o to, aby były czytelne: (nie wszystkie są na urządzeniu)

	UWAGA! Zachowaj szczególną ostrożność!
	UWAGA! Przeczytaj uważnie instrukcję obsługi przed uruchomieniem urządzenia.
	OSTRZEŻENIE! Ryzyko zranienia - niebezpieczeństwo wyrzutu kamieni i innych przedmiotów spod urządzenia. Osoby postronne (szczególnie dzieci) i zwierzęta domowe powinny znajdować się w bezpiecznej odległości.
	UWAGA! Nie używaj i zostawiaj urządzenia w czasie deszczu i w złych warunkach atmosferycznych. Nie wystawiaj urządzenia na działanie wilgoci i wody.
	OSTRZEŻENIE! Przy włączaniu urządzenia oraz przy pracującym silniku trzymaj otwór wylotowy z dala od wszelkich części ciała, a przede wszystkim od rąk. Istnieje niebezpieczeństwo obrażeń!

INSTRUKCJA ORYGINALNA PL

	<p>OSTRZEŻENIE! Do pracy zakładaj odpowiednie środki ochrony osobistej – zakładaj okulary ochronne oraz ochronniki słuchu.</p>
	<p>UWAGA! Utrzymuj odpowiedni odstęp bezpieczeństwa od osób postronnych. Sprawdź teren przed pracą. Usuń wszelkie obce przedmioty które mogą zakłócić pracę dmuchawy i spowodować uszkodzenia mienia i obrażenia obsługującemu i osobom postronnym</p>
	<p>NIEBEZPIECZEŃSTWO PORAŻENIA PRĄDEM ELEKTRYCZNYM! Przed czyszczeniem, konserwacją lub naprawą zawsze wyjmij akumulator z urządzenia.</p>
	<p>Gwarantowany poziom mocy akustycznej.</p>
	<p>Produkt odpowiada standardom bezpieczeństwa.</p>
	<p>Symbol przekreślonego kosza na śmieci umieszczany na sprzęcie, opakowaniu lub dokumentach do niego dołączonych oznacza, że produktu nie wolno wyrzucać łącznie z innymi odpadami. Oznakowanie oznacza jednocześnie, że sprzęt został wprowadzony do obrotu po dniu 13 sierpnia 2005 r. Przełącz niepotrzebne urządzenie, jego akcesoria i opakowanie do zgodnej z przepisami o ochronie środowiska naturalnego utylizacji. Nie wyrzucaj urządzeń razem ze śmieciami domowymi. Należy oddać zużyte urządzenie elektryczne w punkcie recyklingu.</p>

4.2 Symbole w instrukcji obsługi



UWAGA! Ostrzeżenie - symbol niebezpieczeństwa z informacjami na temat ochrony osób i mienia.



WSKAZÓWKA ułatwiająca posługiwanie się urządzeniem.

4.3 Ogólne wskazówki bezpieczeństwa



OSTRZEŻENIE Zaznajom się z wszystkimi ostrzeżeniami, wskazówkami, ilustracjami i przepisami dostarczonymi z tym urządzeniem (również dotyczącymi ładowarki i akumulatora) a szczególnie zwróć uwagę na znaki ostrzegawcze dotyczącymi ładowarki akumulatorowej, akumulatora i urządzenia w którym

INSTRUKCJA ORYGINALNA PL

akumulator będzie używany. *Nieprzestrzeganie ostrzeżeń, wskazówek może spowodować porażenie prądem, pożar i/lub ciężkie obrażenia ciała.*

Przechowuj wszystkie przepisy i wskazówki bezpieczeństwa dla dalszego zastosowania.

Użyte w poniższym tekście pojęcie „urządzenie elektryczne” odnosi się do urządzenia zasilanego energią elektryczną z sieci (z przewodem zasilającym) i do urządzenia zasilanego akumulatorem (bez przewodu zasilającego).



Dmuchawa w czasie pracy wytwarza pole elektromagnetyczne. Pole to może w określonych warunkach wpływać na stymulatory serca. Aby zmniejszyć niebezpieczeństwo poważnych lub śmiertelnych obrażeń, zalecamy osobom je posiadającym konsultację z lekarzem przed rozpoczęciem obsługi urządzenia.

1. Bezpieczeństwo miejsca pracy

- a) **Stanowisko pracy utrzymuj w czystości i dobrze oświetlone.** *Nieporządek w miejscu pracy lub nieoświetlona przestrzeń robocza mogą być przyczyną wypadków.*
- b) **Nie pracuj w otoczeniu zagrożonym wybuchem, w którym znajdują się np. łatwopalne ciecze, gazy lub pyły.** *Podczas pracy urządzeniem elektrycznym wytwarzają się iskry, które mogą spowodować zapłon (z pyłu albo oparów).*
- c) **Podczas użytkowania urządzenia zwrócić uwagę na to, aby dzieci i inne osoby postronne znajdowały się w bezpiecznej odległości.** *Odwrócenie uwagi może spowodować utratę kontroli nad urządzeniem elektrycznym.*

2. Bezpieczeństwo elektryczne

- a) **Unikaj kontaktu z uziemionymi powierzchniami jak rury, grzejniki, piece i lodówki.** *Ryzyko porażenia prądem jest większe, gdy ciało użytkownika jest uziemione.*
- b) **Zabezpiecz urządzenie elektryczne przed deszczem i wilgocią.** *Przedostanie się wody do urządzenia elektrycznego podwyższa ryzyko porażenia prądem.*

3. Bezpieczeństwo osób

- a) **Podczas pracy zachowaj ostrożność, każdą czynność wykonuj uważnie i z rozwagą. Nie używaj urządzenia elektrycznego, gdy jesteś zmęczony lub pod wpływem narkotyków, alkoholu lub leków.** *Moment nieuwagi przy użyciu urządzenia elektrycznego może stać się przyczyną poważnych urazów ciała.*
- b) **Noś osobiste wyposażenie ochronne. Zawsze noś okulary ochronne.** *Noszenie osobistego wyposażenia ochronnego tj. maski przeciwpyłowej, obuwia z podeszwami przeciwpoślizgowymi, kasku ochronnego lub środków ochrony słuchu (w zależności od panujących warunków, rodzaju i zastosowania urządzenia elektrycznego) – zmniejsza ryzyko obrażeń ciała.*
- c) **Unikaj niezamierzonego uruchomienia urządzenia elektrycznego. Przed włożeniem akumulatora, a także przed podniesieniem lub przeniesieniem urządzenia elektrycznego, upewnij się, że urządzenia**

INSTRUKCJA ORYGINALNA PL

elektryczne jest wyłączone (wyłącznik w pozycji „OFF/ O”). Trzymanie palca na wyłączniku podczas przenoszenia urządzenia elektrycznego może stać się przyczyną wypadków.

- d) **Przed włączeniem urządzenia elektrycznego, usuń narzędzia nastawcze lub klucze.** Narzędzie lub klucz, znajdujący się w ruchomych częściach urządzenia elektrycznego mogą doprowadzić do obrażeń ciała.
- e) **Unikaj nienaturalnych pozycji przy pracy.** Dbaj o stabilną pozycję i zachowuj równowagę przez cały czas pracy. To umożliwia lepszą kontrolę urządzenia elektrycznego w nieprzewidzianych sytuacjach.
- f) **Noś odpowiednie ubranie.** Nie noś luźnego ubrania ani biżuterii. Włosy, ubranie i rękawice trzymaj z daleka od ruchomych części. Luźne ubranie, biżuteria lub długie włosy mogą zostać wciągnięte przez ruchome części.
- g) **Nie pozwól, aby znajomość uzyskana dzięki częstemu korzystaniu z urządzenia elektrycznego pozwoliła Ci na ignorowanie zasad bezpieczeństwa urządzenia elektrycznego.** Bezwzględne działanie może spowodować poważne obrażenia w ciągu jednej sekundy.

4. Prawidłowa obsługa i eksploatacja urządzeń elektrycznych

- a) **Nie przeciążaj urządzenia elektrycznego.** Do pracy używaj urządzenia elektrycznego, które jest do tego przewidziane. Odpowiednio dobranym urządzeniem elektrycznym pracuje się w danym zakresie mocy lepiej i bezpieczniej.
- b) **Nie używaj urządzenia elektrycznego, którego włącznik/wyłącznik jest uszkodzony.** Urządzenie elektryczne, którego nie można włączyć lub wyłączyć jest niebezpieczne i musi zostać naprawione.
- c) **Przed regulacją urządzenia elektrycznego, wymianą osprzętu lub po zaprzestaniu pracy urządzeniem elektrycznym wyjmij akumulator.** Ten środek ostrożności zapobiega niezamierzonemu włączeniu urządzenia elektrycznego.
- d) **Przechowuj urządzenie elektryczne w miejscu niedostępnym dla dzieci.** Nie udostępniaj urządzenia elektrycznego osobom, które go nie znają lub nie zaznajomiły się z niniejszymi przepisami. Urządzenia elektryczne używane przez niedoświadczonych osoby są niebezpieczne.
- e) **Starannie konserwuj urządzenie elektryczne i jego akcesoria.** Sprawdzaj czy ruchome części urządzenia elektrycznego prawidłowo funkcjonują i nie są zablokowane, czy części nie są połamane, poluzowane lub inaczej uszkodzone i czy prawidłowe działanie urządzenia elektrycznego nie jest zakłócone. Przed użyciem urządzenia zleć naprawę uszkodzonych części. Przyczyną wielu wypadków są źle konserwowane urządzenia elektryczne.
- f) **Elementy urządzenia muszą być w dobrym stanie i czyste.** Starannie pielęgnowane rzadziej się blokują i są łatwiejsze w użytkowaniu.
- g) **Używaj urządzenia elektrycznego, akcesoriów, oprzyrządowania itd. tylko zgodnie z tymi wskazówkami.** Zwracaj przy tym uwagę na warunki pracy i uwzględniaj rodzaj wykonywanej pracy. Używanie urządzeń elektrycznych do celów niezgodnych z ich przeznaczeniem może prowadzić do niebezpiecznych sytuacji.

5. Serwis

Naprawę urządzenia elektrycznego zlecaj jedynie wykwalifikowanemu fachowcowi i przy użyciu oryginalnych części zamiennych. To gwarantuje, że bezpieczeństwo urządzenia zostanie zachowane.

4.4 Dodatkowe wskazówki bezpieczeństwa

1. Wskazówki bezpieczeństwa dotyczące pracy dmuchawą

- Urządzenie nie jest przeznaczone do używania przez osoby (włącznie z dziećmi) o ograniczonych zdolnościach umysłowych, fizycznych lub osoby nie posiadające odpowiedniej wiedzy i/lub doświadczenia, chyba że będą pracować pod nadzorem odpowiedzialnej za ich bezpieczeństwo osoby lub otrzymają od niej wskazówki, jak powinno być używane urządzenie.
- Dmuchawa nie jest zabawką, zachowaj szczególną ostrożność przez cały czas kontaktu z urządzeniem.
- Nie używaj dmuchawy do innych celów niż wydmuchiwanie odpadków ogrodowych w przydomowych ogródkach i ogródkach hobbystycznych.
- Zawsze noś odpowiednie osobiste środki ochrony, żeby uniknąć skaleczeń twarzy, oczu, rąk, stóp, głowy oraz uszkodzeń słuchu. Noś okulary lub maskę ochronną, solidne obuwie z wysoką cholewką, długie spodnie, rękawice robocze, kask i nauszники ochronne.
- Nie korzystaj z urządzenia w czasie, w którym w pobliżu znajdują się inne osoby (szczególnie małe dzieci) oraz zwierzęta domowe. Zatrzymaj urządzenie, jeśli ktoś pojawi się w obrębie obszaru pracy.
- Nigdy nie kieruj rury dmuchawy na stojące w pobliżu osoby i zwierzęta. Obsługujący urządzenie odpowiada za wypadki i niebezpieczeństwa, na które narażone będą osoby trzecie lub ich majątek.
- Nigdy nie obsługuj urządzenia i nie dotykaj akumulatora mokrymi rękoma.
- Pamiętaj, że to użytkownik i/lub właściciel ponoszą odpowiedzialność za wypadki i urazy innych osób oraz ich mienia.
- Sprawdź teren przed rozpoczęciem pracy. Usuń wszelkie kamienie, patyki, druty oraz inne ciała obce, które mogą zakłócić pracę urządzenia lub zostać odrzucone przez podmuch powietrza.
- Nie używaj urządzenia w pomieszczeniach zamkniętych i niewystarczająco wentylowanych lub w pobliżu materiałów łatwopalnych i/lub narażonych na eksplozję (płyny, gazy, pyły).
- Przed każdym użyciem przeprowadź kontrolę wzrokową urządzenia. Nie uruchamiaj urządzenia, jeśli jest uszkodzone lub brak w nim elementów ochronnych (wyłącznik) albo gdy wkręty są zużyte, uszkodzone lub niedokręcone.
- Nie używaj urządzenia z uszkodzonym lub ze zużytym akumulatorem.
- Przed rozpoczęciem pracy sprawdź, czy w urządzeniu nie są ukryte przedmioty, np. druty itd.
- Przestrzegaj przepisów dotyczących ochrony przed hałasem i przepisów lokalnych. Możliwość eksploatacji urządzenia w określone dni (np. w niedziele i święta), w określonych porach dnia (w porze obiadowej, w czasie ciszy nocnej) oraz w określonych obszarach (np. kurortach lub klinikach) jest ograniczona.
- Nie używaj urządzenia w deszczu, przy złej pogodzie, w wilgotnym otoczeniu.
- Pracuj wyłącznie w świetle dziennym lub przy bardzo dobrym sztucznym oświetleniu.
- Nie zdmuchuj mokrego materiału, wody, żadnych palących lub tłących się materiałów, jak popiół czy niedopałki papierosów.
- Nigdy nie próbuj zdmuchiwać przedmiotów łatwo tłukących się, jak szkło czy porcelana.
- Nie używaj dmuchawy na podłożach żwirowych lub szutrowych
- Nigdy nie zostawiaj urządzenia w miejscu pracy bez nadzoru.
- Włączaj i wyłączaj silnik zgodnie z zasadami podanymi w niniejszej instrukcji i tylko stojąc w bezpiecznej odległości od ruchomych elementów i otworu wylotowego.
- Przy włączaniu urządzenia oraz przy pracującym silniku trzymaj otwór wylotowy z dala od wszelkich części ciała, a przede wszystkim od rąk i stóp. Istnieje niebezpieczeństwo obrażeń!


INSTRUKCJA ORYGINALNA PL

- Wyłącz urządzenie każdorazowo podczas przekraczania innych powierzchni niż te które urządzenie może oczyszczać.
- Przenoś urządzenie wyłącznie chodząc, nie biegaj z urządzeniem.
- Nie pracuj w pobliżu palnych cieczy i gazów - niebezpieczeństwo pożaru lub wybuchu.
- Nie pracuj w pobliżu wysypisk, kanałów czy wałów - możesz stracić równowagę i spaść.
- Uważaj na dziury, koleiny, ukryte przedmioty lub wyboje.
- Pracuj, zachowując stabilną pozycję, w szczególności na pochyłościach terenu. Poślizgnięcie się lub upadek może spowodować poważne obrażenia ciała.
- Uważaj, by otwór wylotowy nie dotykał przy włączaniu urządzenia i podczas pracy: kamieni, żwiru, drutów przewodu sieciowego i innych przedmiotów.
- Nie uruchamiaj urządzenia, gdy stoi na obudowie silnika, jest ono obrócone lub gdy nie znajduje się w pozycji roboczej.
- Silnik nagrzewa się podczas pracy i może spowodować poparzenia - nie dotykaj go.
- Usuwać nieczystości tylko przy wyłączonym urządzeniu.
- Nie próbuj uwolnić zablokowanych łopatek wirnika, zanim nie wyłączysz urządzenia.
- Jeśli urządzenie zacznie wibrować w odmienny, nieprawidłowy sposób, zatrzymaj silnik i szybko poszukaj przyczyny. Wibracje są ostrzeżeniem przed problemem.
- Zawsze wyłącz urządzenie (upewnij się że wyłącznik jest wyłączony) i wyciągnij akumulator:
 - gdy oddalasz się od urządzenia elektrycznego;
 - jeżeli urządzenie jest nieużywane;
 - przed czyszczeniem;
 - przed sprawdzaniem i przechowywaniem;
 - przystępujesz do usuwania blokady łopatek wirnika;
 - jeżeli w trakcie pracy urządzenie natrafia na ciało obce lub pojawiają się anormalne wibracje. W takim przypadku sprawdź urządzenie pod kątem uszkodzeń lub ewentualnie napraw - oddaj do autoryzowanego serwisu.
- Jeśli powstanie sytuacja nieopisana w tym podręczniku zwróć się o pomoc na infolinię serwisową producenta.

2. Bezpieczna konserwacja, przechowywanie i transport

- Nie podejmuj samodzielnych prób naprawiania urządzenia, o ile nie posiadasz właściwego przygotowania zawodowego w tym zakresie. Wszystkie prace, które nie są podane w tej instrukcji, powinien przeprowadzić autoryzowany serwis upoważniony przez dealera.
- Pracując przy łopatkach wirnika, zakładaj zawsze rękawice ochronne.
- Nie transportuj urządzenia w czasie, gdy silnik pracuje. **Przenoś urządzenie tylko za uchwyt i przy wyłączonym silniku.** Staranne obchodzenie się z urządzeniem zmniejsza niebezpieczeństwo zranienia.
- Dbaj o urządzenie. Utrzymuj je tak, aby zawsze było czyste co umożliwia łatwiejsze i bezpieczniejsze wykonywanie pracy. Dbaj o to by rury były czyste (bez kurzu, włosów i innych przedmiotów, które mogą zakłócać przepływ powietrza i nieczystości). Uważaj by otwory wentylacyjne na obudowie silnika nie były zatkane. Przestrzegaj instrukcji konserwacyjnych.
- Nie pozwól by benzyna, oleje, produkty na bazie paliwa itp. Miały kontakt z elementami plastikowymi. Mogą zawierać chemikalia które mogą uszkodzić, osłabić albo zniszczyć obudowę.
- Przechowuj urządzenie i akumulator w suchym miejscu, poza zasięgiem dzieci. Temperatura nie może

przekroczyć 30°C

- Regularnie sprawdzaj rury pod kątem zużycia i deformacji. Ze względów bezpieczeństwa zużyte i uszkodzone części bezzwłocznie wymieniaj. Zachowaj szczególną ostrożność.
-  Sprawdź, czy wszystkie nakrętki, śruby, trzpienie są dobrze dokręcone oraz czy urządzenie jest kompletne i nieuszkodzone. Pamiętaj o sprawdzeniu akumulatora i przewodu od ładowarki.
- Używaj tylko kompatybilnych oryginalnych komponentów. Nie używaj ładowarki akumulatorowej do innych celów niż ładowanie akumulatora do oryginalnych urządzeń 20V. Każde inne użycie może skutkować wybuchem, porażeniem elektrycznym lub pożarem.
- Używaj wyłącznie oryginalnych części zamiennych i części wyposażenia, które zostały dostarczone i/lub są zalecone przez producenta. Użycie innych części zamiennych prowadzi do utraty roszczeń z tytułu gwarancji.





Tvoja odpowiedzialność: Ogranicz użytkowanie tego urządzenia do osób, które przeczytały, zrozumiały i będą się stosować do ostrzeżeń i zaleceń zawartych w tej instrukcji.

4.5 Specjalne zasady bezpieczeństwa dotyczące urządzeń zasilanych akumulatorami

- **Upewnij się, że urządzenie jest wyłączone podczas instalowania akumulatora.** Instalowanie akumulatora we włączonym urządzeniu elektrycznym może spowodować wypadek.
- **Ładuj akumulator tylko wewnątrz pomieszczeń, ponieważ ładowarka jest przeznaczona tylko do takiego ładowania.**
- **Aby zmniejszyć ryzyko porażenia prądem elektrycznym, zawsze wyjmij akumulator z urządzenia zanim zaczniesz np. czyszczenie urządzenia.**
- **Nie wystawiaj narzędzia elektrycznego przez dłuższy czas na ekstremalne zimno, silne promieniowanie słoneczne i nie kładź go na kaloryferze.** Gorąco może spowodować uszkodzenie akumulatora i wybuch.
- **Chroń akumulator przed stykaniem się z metalowymi przedmiotami.** Może to doprowadzić do utworzenia połączenia między biegunami + i – akumulatora i spowodować jej tymczasowe lub trwałe uszkodzenie.
- **Nie narażaj akumulatora na działanie wysokiego ciśnienia zewnętrznego, ponieważ może to być przyczyną zwarcia obwodów wewnętrznych i przegrzania.**
- **Przed rozpoczęciem ładowania zaczekaj, aż nagrany akumulator ostygnie.**
- **Nie otwieraj akumulatora i chroń go przed mechanicznymi uszkodzeniami.** Niebezpieczeństwo wybuchu, zwarcia i wydzielenia oparów drażniących drogi oddechowe. Zapewnij sobie dopływ świeżego powietrza, a razie wystąpienia dolegliwości skorzystaj niezwłocznie z pomocy lekarskiej.
- **Kontakt z wydostającymi się komponentami akumulatora** zwykle stanowi zagrożenie dla zdrowia i środowiska naturalnego. Dlatego w przypadku kontaktu z podejrzanymi akumulatorami (wyciek substancji, odkształcenia, odbarwienia, wybrzuszenia itp.) wymagane jest stosowanie odpowiednich środków ochrony ciała i dróg oddechowych. W wyniku zetknięcia się akumulatorów z ogniem może nastąpić bardzo gwałtowna reakcja. Składniki akumulatorów mogą wydostawać się pod wpływem dużej energii.

5. Montaż

 Przed montażem poszczególnych elementów sprawdź, czy masz wszystkie potrzebne części.

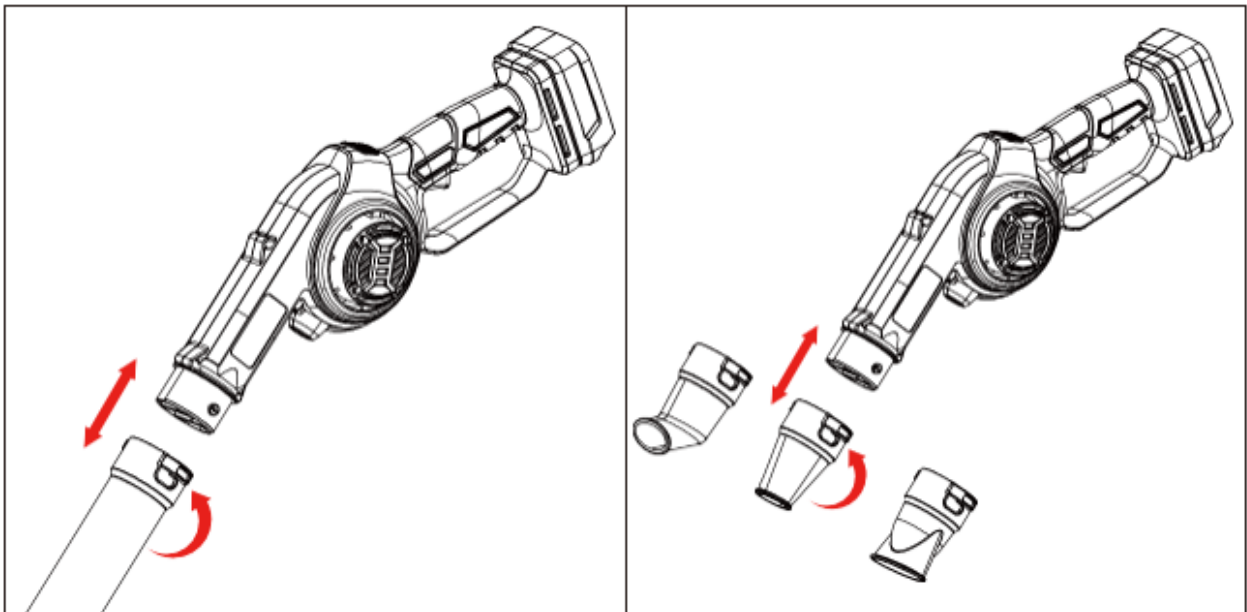
 Podczas czynności montażowych i regulacyjnych wyjmij akumulator. Włóż akumulator i włącz urządzenie dopiero gdy urządzenie jest prawidłowo zmontowane, kompletne i nie jest uszkodzone.
Załóż rękawice ochronne!

5.1 Montaż rury dmuchawy

Dmuchawę montujemy zgodnie z tym co przedstawiono na Rys.2.

Wsuń rurę przedłużającą dmuchawy i obróć ją do szczeliny na korpus dmuchawy aż usłyszysz kliknięcie.

Wybierz dyszę i zamontuj ją do rury przedłużającej lub bezpośrednio do obudowy, obróć aż usłyszysz kliknięcie.



Rys. 2

 **OSTRZEŻENIE**

Nie używaj dmuchawy z jakimikolwiek innymi akcesoriami lub dodatkami. Takie użycie może być niebezpieczne.

Przed montażem rury należy upewnić się, że do produktu **nie jest** włożona bateria

6. Praca z urządzeniem

6.1 Ładowanie

 **Uwaga!**

Przeczytaj i przestrzegaj wszystkich ostrzeżeń i instrukcji dotyczących ładowarki i akumulatora. Ładowarki i

INSTRUKCJA ORYGINALNA PL

akumulatory zawierają osobne instrukcje obsługi.

Wymowanie i wkładanie akumulatora (Akumulator i ładowarka są dostępne osobno)

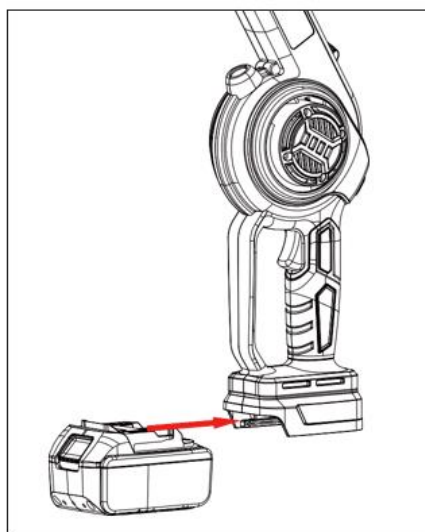
1. Aby wyjąć akumulator z urządzenia, naciśnij przycisk zwalniający akumulatora i wyciągnij akumulator z urządzenia.
2. Aby włożyć akumulator do urządzenia, wsuń akumulator do urządzenia po przewodnicy. Musi się on słyszalnie zablokować.



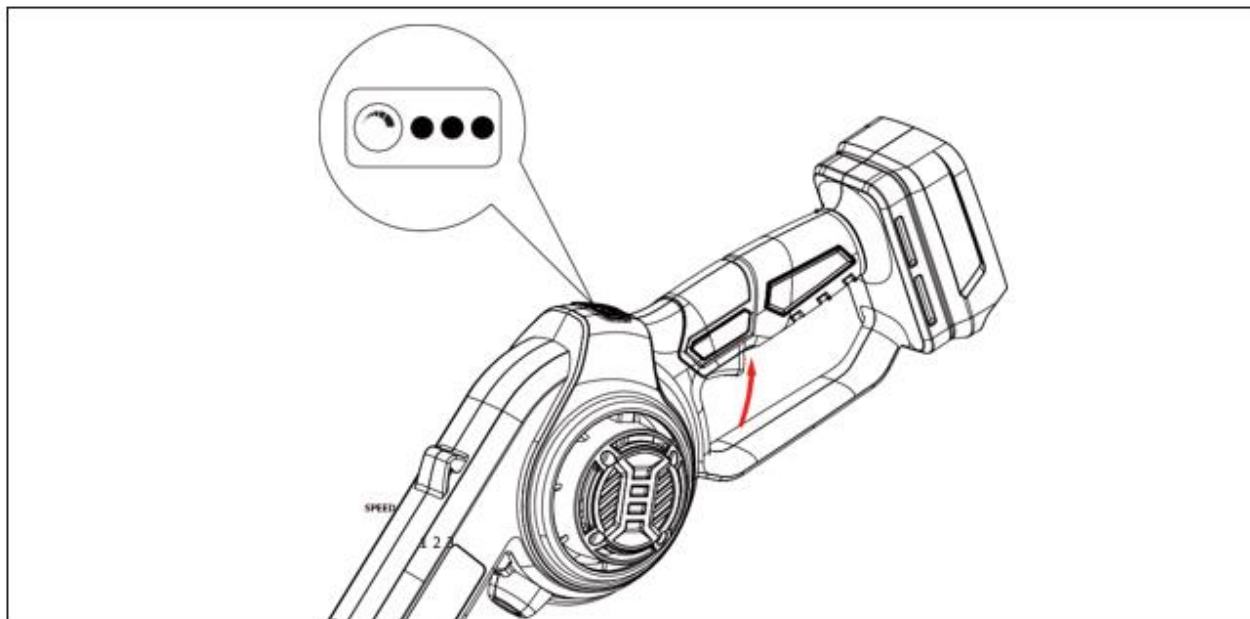
Włóż akumulator dopiero po całkowitym zmontowaniu urządzenia. Niebezpieczeństwo zranienia!

6.2 Uruchomienie dmuchawy

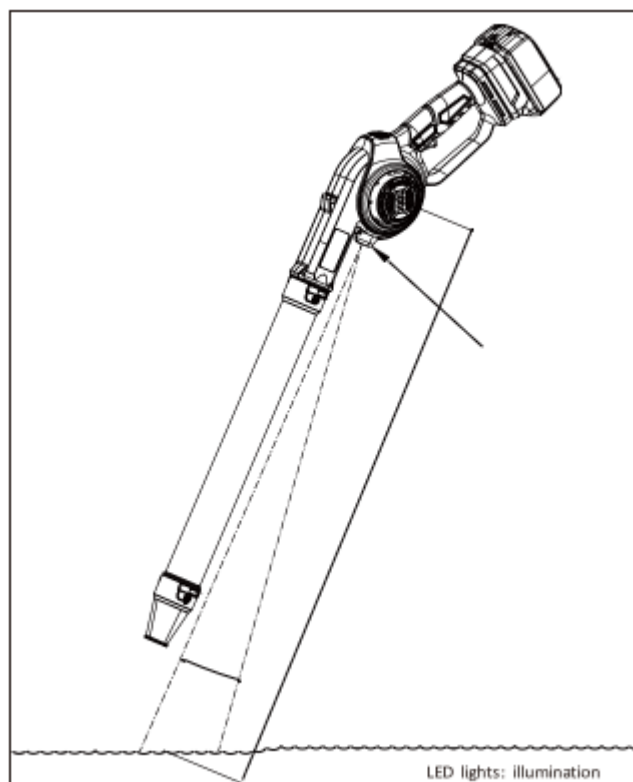
1. Sprawdź urządzenie i akumulator - czy są w dobrym stanie.
2. Wsuń naładowany akumulator w urządzenie (Rys. 3)
3. Chwyć urządzenie pewnie za uchwyt.
4. By uruchomić dmuchawę wciśnij wyłącznik do przodu jak pokazuje strzałka na Rys. 4. Możesz dostosować prędkość powietrza w zależności od potrzeb za pomocą przycisku regulacji prędkości powietrza. Każde naciśnięcie przycisku odpowiada jednemu biegowi regulacji prędkości (Rys. 4).
5. Dmuchawa posiada oświetlenie LED, pomocne w pracy (Rys. 5).



Rys. 3



Rys. 4



Rys. 5

6. By zatrzymać dmuchawę zwolnij wyłącznik.



Po wyłączeniu urządzenia trzymaj urządzenie tak długo aż turbina w urządzeniu przestanie pracować.

INSTRUKCJA ORYGINALNA PL

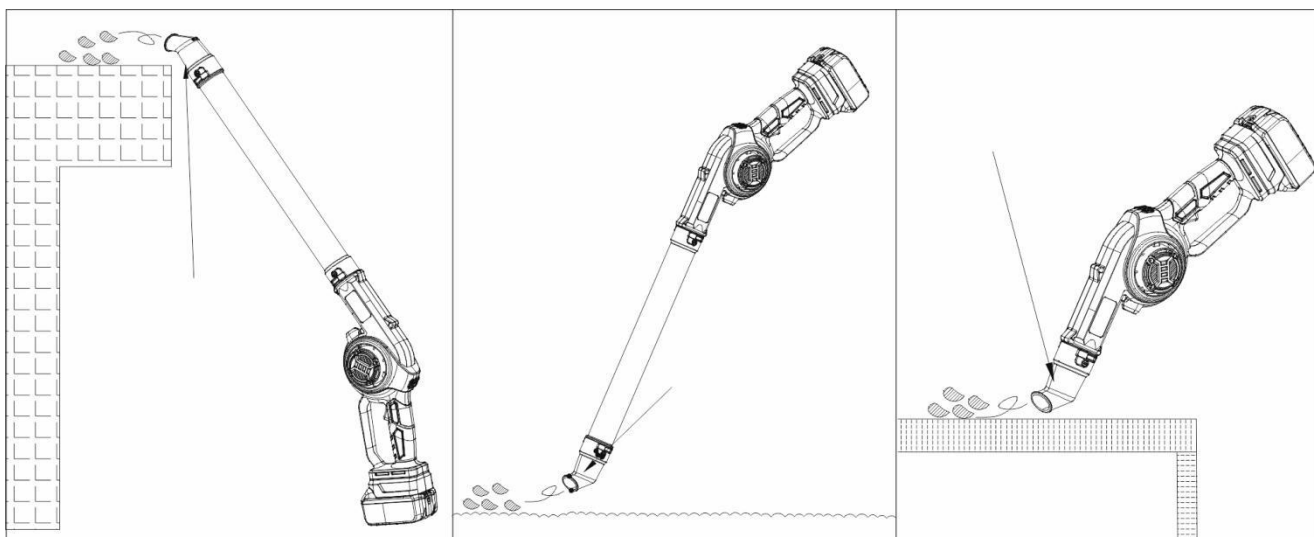
6.3 Bezpieczna praca urządzeniem

1. Używaj urządzenia tylko zmontowane.
2. Optymalny wynik przy pracy dmuchawą uzyska się przy odstępnie od podłoża wynoszącym 5-10 cm.
3. Strumień powietrza kieruj zawsze od siebie. Uważaj, by nie wydmuchiwać w powietrze ciężkich przedmiotów, które mogłyby uszkodzić kogoś lub zranić.
4. Liście przylegające do ziemi zluźnij przed dmuchaniem przy pomocy miotły lub grabi.
5. Gdy liście są bardzo suche zwilż je lekko, by zmniejszyć obciążenie pyłem.



Rys. 6

6. Dysza wygięta (Rys.7):



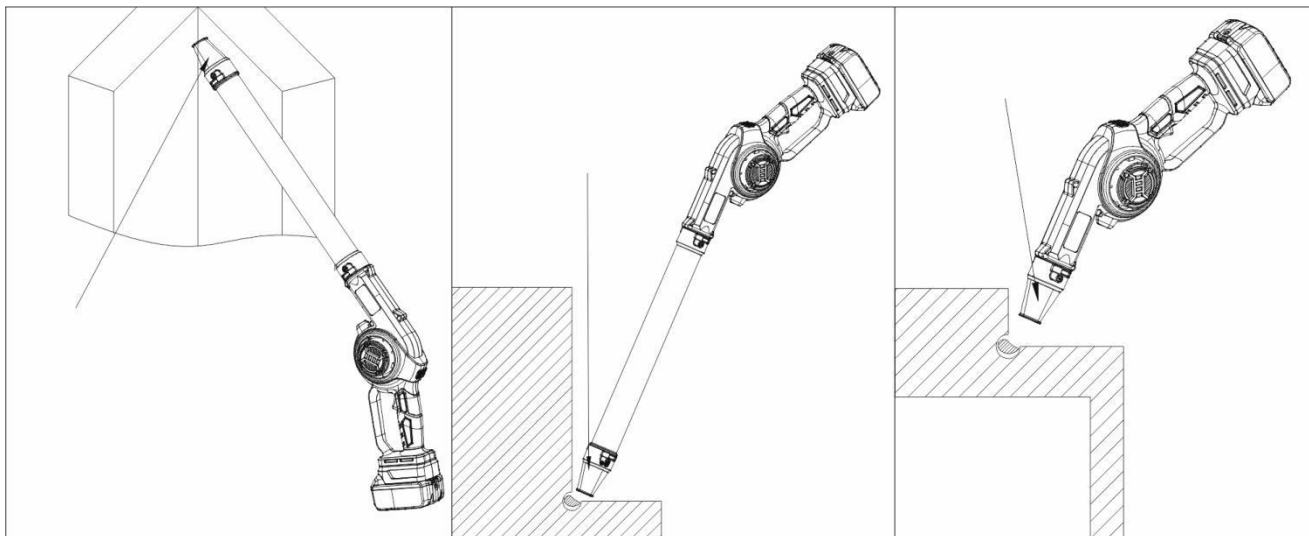
Rys.7

Rura przedłużająca + dysza wygięta w odwrotnym kierunku: do wydmuchu liści/gruzu/kurzu itp. z wysokich miejsc.

Rura przedłużająca + wygięta dysza: do wydmuchiwania liści/gruzu/kurzu itp. z ziemi.

Tylko wygięta dysza: do wydmuchiwania kurzu i ciał obcych z płaskich powierzchni.

7. Dysza prosta koncentryczna (Rys.8):



Rys.8

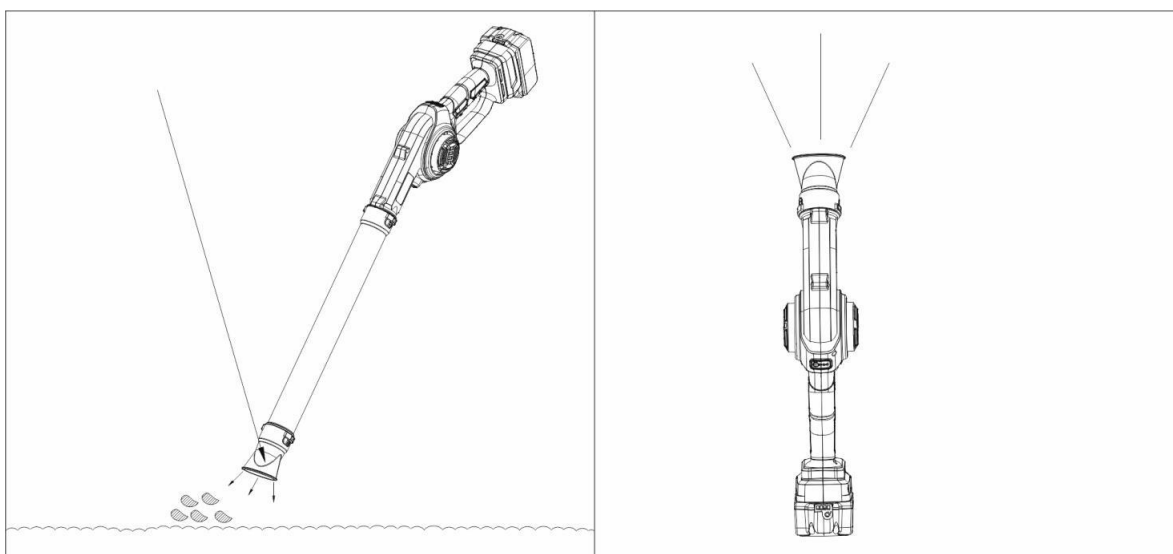
Rura przedłużająca + dysza prosta

- Do wydmuchiwania ciał obcych np.: kurzu, pajęczyn z wysokich miejsc.
- Do zdmuchiwania liści, kurzu.
- Do wydmuchiwania liści, kurzu ze szczelin.

Tylko dysza prosta:

- Do zdmuchiwania zanieczyszczeń ze stołów, do usuwania zanieczyszczeń z narożników.

8. Dysza płaska (Rys.9):



Rys.9

- Rura przedłużająca + dysza płaska: do wydmuchiwania liści/gruzu/kurzu z ziemi. (Większa wydajność przy szerokiej, dyszy płaskiej).

- Tylko dysza płaska: Do wydmuchiwania ciał obcych ze stołu roboczego. (Większa wydajność przy szerokiej dyszy płaskiej).

7. Konserwacja, czyszczenie, przechowywanie i zamawianie części zamiennych

 **Wyjmij akumulator z urządzenia przed czyszczeniem, konserwacją czy przechowywaniem!**

 **Pamiętaj że turbina obraca się jeszcze przez chwilę po wyłączeniu silnika.**

 **UWAGA!**

Złe prace, które nie są opisane w tej instrukcji, upoważnionej placówce serwisowej (autoryzowanemu przez importera lub producenta serwisowi).

7.1 Konserwacja

1. Na zakończenie pracy wyjmij akumulator i sprawdź stan techniczny urządzenia. Zwracaj szczególną uwagę na stan rury dmuchawy.
2. Sprawdzaj systematycznie urządzenie, upewniając się, że działa prawidłowo i wykonuje pracę zgodnie z przeznaczeniem. Każdą uszkodzoną część odpowiednio napraw lub wymień w autoryzowanym punkcie serwisowym.
3. Przed każdym użyciem sprawdź urządzenie pod kątem widocznych usterek, takich jak nieprzytwierdzone lub uszkodzone części. Upewnij się, że wszystkie nakrętki, śruby i wkręty są mocno dokręcone. Zużyte bądź źle dokręcone wkręty mogą spowodować bardzo niebezpieczne uszkodzenia.

7.2 Czyszczenie


By zapewnić jak najlepszą i jak najdłuższą żywotność urządzenia, musi być ono utrzymywane w czystości.

1. Urządzenie stale utrzymuj w czystości. Zawsze czyść urządzenie od razu po zakończeniu pracy.
2. Do czyszczenia stosuj miękką ściereczkę, jednakże nie stosuj wody, żadnych środków do czyszczenia lub rozpuszczalników.
3. Nie pozwól by kurz, liście bądź inne pozostałości wyschły na urządzeniu, wtedy ciężiej je usunąć. Ta czynność bezpośrednio wpływa na jakość pracy.
4. Upewnij się, że otwór wylotowy jest czysty i oczyszczaj go z nieczystości.
5. Dbaj o to, by uchwyty urządzenia i otwory wylotowe powietrza przy silniku były czyste.

 **UWAGA!**

Nie spryskuj urządzenia wodą. Nie myj jej węzłem z wodą czy myjką ciśnieniową!

7.3 Usuwanie blokady

 **Wyjmij akumulator z urządzenia i poczekaj aż wszystkie ruchome elementy się zatrzymają (turbina obraca się jeszcze przez chwilę po wyłączeniu silnika).**

INSTRUKCJA ORYGINALNA PL

1. Zdemontuj rurę dmuchawy (użyj przycisku zwalniającego rury dmuchawy (Rys. 2, poz. 8)).
2. Usuń wszelkie elementy blokujące przepływ. Wyczyść rurę.
3. Zamontuj rurę dmuchawy.

7.4 Przechowywanie

1. Urządzenie należy przechowywać w suchym, chłodnym, zabezpieczonym przed pyłem i poza zasięgiem dzieci miejscu.
2. Przed ustawieniem urządzenia w zamkniętym pomieszczeniu wyjmij akumulator i poczekaj aż ostygnie silnik.
3. Przechowuj urządzenie w temperaturze od 10°C do 30°C. Podczas przechowywania unikaj ekstremalnego zimna lub gorąca, aby nie dopuścić do zmniejszenia wydajności akumulatora.
Nie przechowuj urządzenia i jego akumulatora przez dłuższy czas pod działaniem bezpośredniego światła słonecznego.
4. Starannie oczyść urządzenie i elementy wyposażenia, aby zapobiec powstaniu pleśni.
5. Nie zawijaj urządzenia w worki foliowe – może w nich powstać wilgoć i pleśń. Możesz włożyć urządzenie do oryginalnego bądź zastępczego kartonu.
6. Możesz też zawiesić urządzenie za główny uchwyt.
7. Nie ustawiaj urządzenia na rurze dmuchawy. Uważaj by podczas przechowywania rura dmuchawy nie dotykała innych przedmiotów. W innym razie istnieje niebezpieczeństwo zniekształcenia rury dmuchawy, co może spowodować zmianę mających wpływ na bezpieczeństwo użytkowania wymiarów i cech roboczych urządzenia.
8. Przed dłuższym okresem nieużywania urządzenia, wyjmij akumulator z urządzenia i całkowicie go naładuj.
9. Podczas dłuższego składowania sprawdzaj co ok. 3 miesiące poziom naładowania akumulatora i w razie potrzeby doładuj go.

7.5 Przygotowanie do transportu

1. Oczyść urządzenie z brudu i resztek liści.
2. Nie kładź urządzenia na rurze dmuchawy.
3. Wyjmij akumulator.
4. Transportuj urządzenie w pozycji poziomej.
5. Włóż urządzenie do oryginalnego bądź zastępczego kartonu.

7.6 Zamawianie części

Przy zamawianiu części zamiennych podaj następujące dane urządzenia z tabliczki znamionowej, umieszczonej na obudowie:

- Typ urządzenia
- Numer artykułu
- Numer identyfikacyjny

W celu przyspieszenia realizacji zamówienia podaj numer części zamiennej, którą potrzebujesz. Możesz również dosłać zdjęcie uszkodzonego elementu na adres mailowy producenta: czesci@krysiak.pl – ułatwi to jednoznaczną identyfikację zwłaszcza w przypadku nieznajomości numeru części.

Zamówienia części możesz dokonać również w autoryzowanych punktach serwisowych, których wykaz znajdziesz na stronie internetowej producenta: www.krysiak.pl



UŻYWAJ TYLKO ORYGINALNYCH CZĘŚCI ZAMIENNYCH.

Części zamienne złej jakości mogą uszkodzić urządzenie i skrócić jego żywotność.

Producent nie ponosi odpowiedzialności za szkody wywołane przez urządzenie, jeżeli zostaną one wywołane z powodu nieprawidłowo wykonanej samodzielnej naprawy, zastosowania nieoryginalnych części zamiennych, względnie zastosowania urządzenia niezgodnie z jego przeznaczeniem.

8. Plan wyszukiwania usterek

Problem	Możliwe przyczyny	Rozwiązanie
Nie można uruchomić urządzenia	Rozładowany akumulator	Naładuj akumulator
Maszyna pracuje z przerwami	Uszkodzone okablowanie wewnętrzne	Udaj się do autoryzowanego serwisu
	Uszkodzony wyłącznik	Udaj się do autoryzowanego serwisu
Nadmierne wibracje/hałas	Maszyna uszkodzona	Udaj się do autoryzowanego serwisu
Krótki czas pracy dla jednego cyklu ładowania baterii	Akumulator nie był używany przez dłuższy okres	Naładuj akumulator
	Zbyt mocno przylegające liście do podłoża	Poluzuj materiał od podłoża
	Zużyty akumulator	Wymień akumulator
Urządzenie nie wydymuje powietrza	Rozładowany akumulator	Naładuj akumulator
	Nieczystości nagromadziły się w otworze wylotowym	Usuń nieczystości

9. Gwarancja

Na niniejsze urządzenie obowiązuje 24-miesięczna gwarancja. W ramach gwarancji gwarant zapewnia kupującemu nieodpłatne usunięcie usterek w funkcjonowaniu urządzenia wynikających z jego wadliwości konstrukcyjnych i materiałowych. Niektóre części konstrukcyjne ulegające normalnemu zużyciu oraz szkody wywołane naturalnym zużyciem, przeciążeniem lub nieprawidłową obsługą, są wykluczone z zakresu gwarancji. Warunkiem skorzystania ze świadczeń gwarancyjnych jest przestrzeganie podanych w instrukcji obsługi wskazówek dotyczących czyszczenia, konserwacji i napraw urządzenia. Próby samodzielnej naprawy urządzenia względnie jego rozebranie albo otwarcie obudowy silnika przez osoby nieupoważnione, powodują wygaśnięcie gwarancji.

Warunkiem skorzystania ze świadczenia gwarancyjnego jest przekazanie nierozmontowanego urządzenia wraz z dowodem zakupu naszemu centrum serwisowemu lub sprzedawcy. Wykonanie obowiązków wynikających z gwarancji nastąpi w terminie 30 dni, licząc od dnia dostarczenia urządzenia przez Użytkownika.

W przypadku reklamacji gwarancyjnej lub zlecenia naprawy należy dostarczyć oczyszczone urządzenie wraz z

INSTRUKCJA ORYGINALNA PL

informacją o usterce pod adres naszego punktu serwisowego. W celu ustalenia wskazówek dotyczących nadania przesyłki należy skontaktować się z gwarantem.

Utylizację Twojego urządzenia przeprowadzimy bezpłatnie.

Naprawy nie objęte gwarancją można zlecać odpłatnie naszemu centrum serwisowemu.

10. Usuwanie odpadów i recykling

Każde gospodarstwo jest użytkownikiem sprzętu elektrycznego i elektronicznego, a co za tym idzie potencjalnym wytwórcą niebezpiecznego dla ludzi i środowiska odpadu, z tytułu obecności w sprzęcie niebezpiecznych substancji, mieszanin oraz części składowych. Z drugiej strony zużyty sprzęt to cenny materiał, z którego możemy odzyskać surowce takie jak miedź, cyna, szkło, żelazo i inne.

Obowiązkiem użytkownika jest przekazanie zużytego sprzętu do wyznaczonego punktu zbiórki w celu właściwego jego przetworzenia. Informacje o dostępnym systemie zbierania zużytego sprzętu elektrycznego i elektronicznego można znaleźć w punkcie informacyjnym sklepu oraz w urzędzie miasta/ gminy. Użytkownik urządzenia zgodnie z przepisami o ochronie środowiska zobowiązany jest do prowadzenia prawidłowej gospodarki odpadami uzgodnionej zgodnie z przepisami krajowymi. Przekaż niepotrzebne urządzenie, jego akcesoria i opakowanie do zgodnej z przepisami o ochronie środowiska naturalnego utylizacji.

Odpowiednio usuń urządzenie z wyjętym akumulatorem. Urządzeń nie należy wyrzucać razem z odpadami domowymi. Oddaj zużyte urządzenie w punkcie recyklingu.

Użyte w produkcji elementy z tworzyw sztucznych, metalu itp można od siebie oddzielić i poddać wybiórczej utylizacji. Zwróć się o poradę do naszego centrum serwisowego.

Ładowarek i akumulatorów również nie wolno wyrzucać razem z odpadami domowymi. Oddaj ładowarkę i baterię do odpowiedniego punktu utylizacji odpadów. Nie wyrzucaj ich do śmieci domowych, nie wrzucaj ich do ognia (niebezpieczeństwo wybuchu) ani wody. Usuwać tylko rozładowane akumulatory. Zalecamy zaklejenie biegunów taśmą w celu wyeliminowania niebezpieczeństwa zwarcia. Nie otwieraj urządzenia ani akumulatora. Uszkodzone akumulatory mogą być szkodliwe dla środowiska i Twojego zdrowia, jeżeli wydostaną się z nich trujące pary lub ciecze. Oddaj urządzenie do punktu zbiórki zużytych baterii, gdzie zostanie zapewniona jego przepisowa utylizacja. Zwróć się o poradę do lokalnego zakładu oczyszczania albo do naszego centrum serwisowego.

Przekaż zebrany materiał do kompostowania, nie wyrzucaj go do kontenera na śmieci.

Odpowiednie postępowanie ze zużytym sprzętem zapobiega negatywnym konsekwencjom dla środowiska naturalnego i ludzkiego zdrowia!

Utylizację przesłanych nam uszkodzonych urządzeń przeprowadzamy bezpłatnie.

11. Ryzyko resztkowe

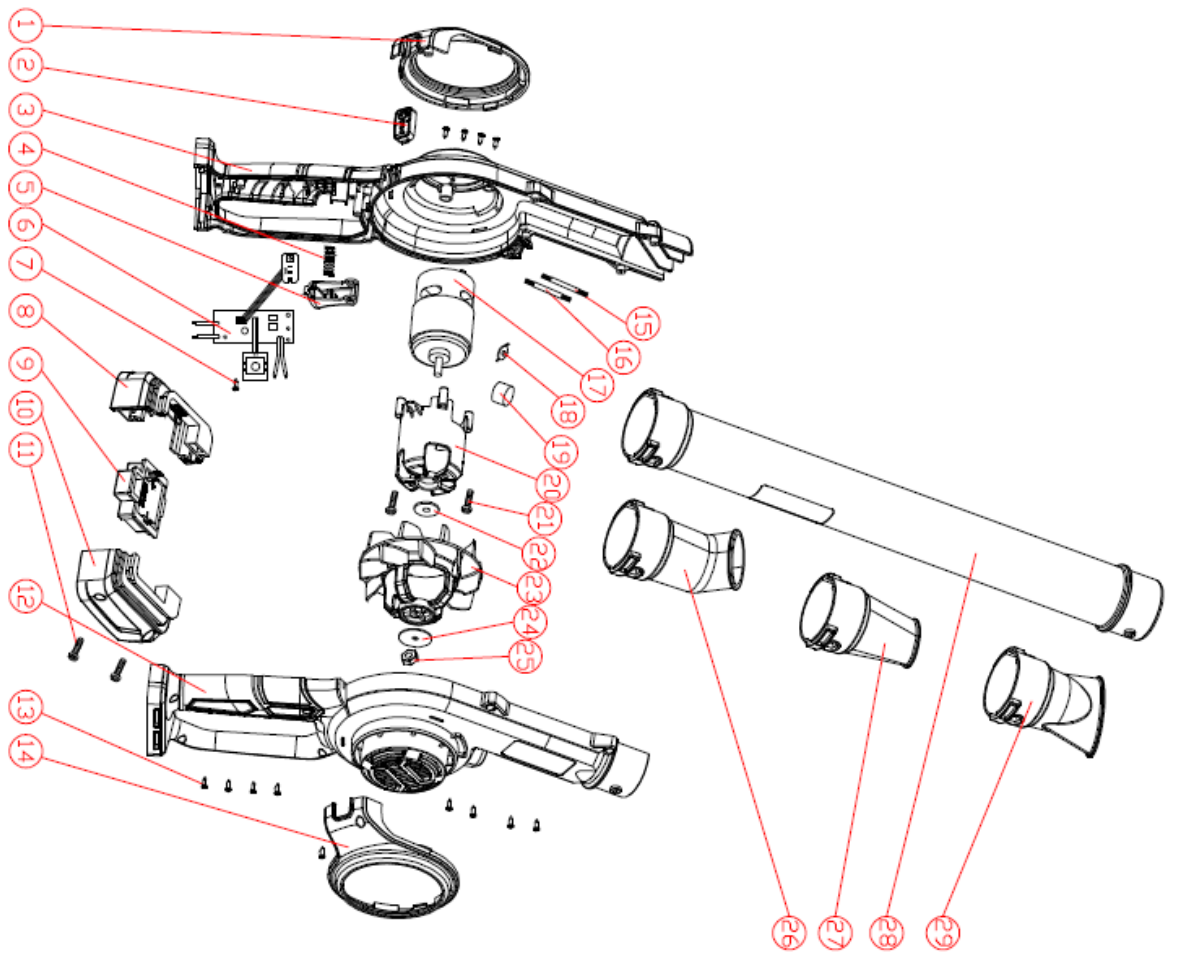
Mimo tego iż producent ponosi odpowiedzialność za konstrukcję urządzenia eliminującą niebezpieczeństwo, pewne elementy ryzyka są podczas pracy nie do uniknięcia:

- odrzucenie przedmiotu;
- uszkodzenie słuchu w przypadku długotrwałej pracy bez ochraniaczy;
- uszkodzenie wzroku i twarzy przez odpryskujące elementy;
- pochwycenie i wplątanie odzieży itp. w ruchome części;

Ocena ryzyka resztkowego

W przypadku przestrzegania wskazówek znajdujących się w niniejszej instrukcji zagrożenie resztkowe podczas użytkowania urządzenia jest ograniczone. Niestosowanie się do zasad tu opisanych zwiększa ryzyko resztkowe.

12. RYSUNEK ZŁOŻENIOWY NR 1





KRYSIAK SP. Z O.O., UL. ROLNA 6, 62-081 BARANOWO, POLSKA

Krysiak Sp. z o.o.
Tel.: 61 650 75 30
www.krysiak.pl

Serwis centralny:
Tel.: 61 650 75 39
serwis@krysiak.pl

Dział części zamiennych:
Tel.: 61 650 75 34
czesci@krysiak.pl