

4 garden



WYSIĘGNIK DO NOŻYC AKUMULATOROWYCH

AKC ANT720T

Numer katalogowy: 32 031 712

Wyprodukowano w ChRL., Instrukcja obsługi: wydanie 4, wrzesień 2023 rok



Przed rozpoczęciem eksploatacji urządzenia przeczytaj uważnie i ze zrozumieniem instrukcję obsługi.





Przeczytaj uważnie niniejszą instrukcję przed rozpoczęciem eksploatacji urządzenia. Zawarte są tu ważne informacje dotyczące zasad właściwego montażu, sposobu pracy i konserwacji urządzenia, bezpiecznych dla użytkownika. Przechowuj instrukcję w bezpiecznym miejscu, aby w razie potrzeby móc do niej wrócić lub przekazać ją kolejnym użytkownikom wraz z urządzeniem.



Uwaga!

Zwracaj szczególną uwagę na rozdziały, które zawierają sygnały ostrzegawcze i uwagi.

Spis treści

| | |
|-------------------------------|---|
| Spis treści | 3 |
| 1. Zawartość opakowania | 3 |
| 2. Przeznaczenie | 3 |
| 3. Elementy wysięgnika | 4 |
| 4. Montaż wysięgnika | 4 |

1. Zawartość opakowania

Ostrożnie otwórz opakowanie i wyciągnij z niego wszystkie elementy urządzenia. Komplet powinien zawierać następujące elementy:

- wysięgnik
- wspornik
- para kółek
- instrukcja obsługi

2. Przeznaczenie



Wysięgnik jest przeznaczone wyłącznie do używania z nożycami do trawy 4garden ANT720 oraz 4garden ANT363R. Każde inne wykorzystanie jest sprzeczne z przeznaczeniem i może stanowić poważne zagrożenie dla użytkownika, a także prowadzić do uszkodzenia urządzenia.

3. Elementy wsięgnika



Rys. 1

1. Blokada wyłącznika
2. Wyłącznik
3. Rura
4. Tuleja łącząca rury teleskopu
5. Przewód łączeniowy od przycisków sterujących
6. Kółka pomocnicze
7. Przycisk blokujący łączenie między teleskopem a nożycami
8. Miejsce (przestrzeń) umieszczenia nożyc/ Wspornik
9. Uchwyt prowadzący od teleskopu




Przed złożeniem nożyc zapoznaj się z Rys.1 przedstawiającym elementy urządzenia.

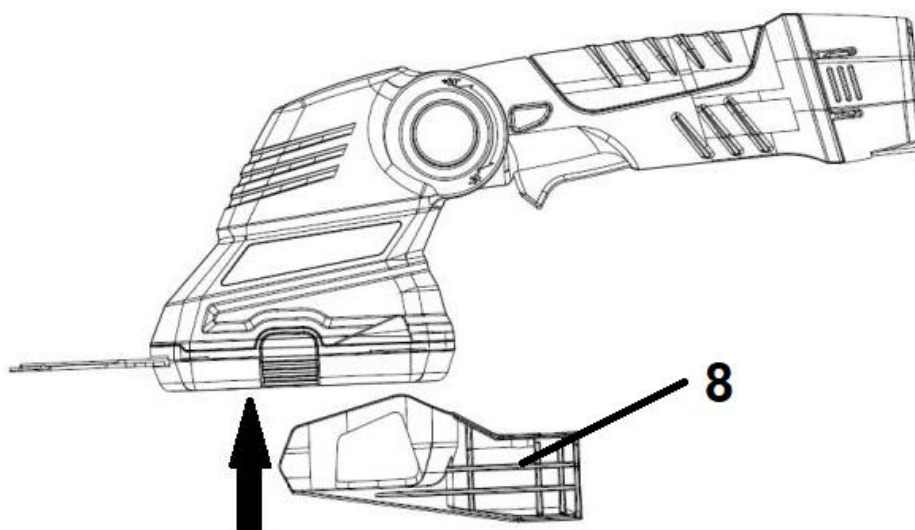
4. Montaż wsięgnika



Przed montażem poszczególnych elementów sprawdź czy masz wszystkie potrzebne części.

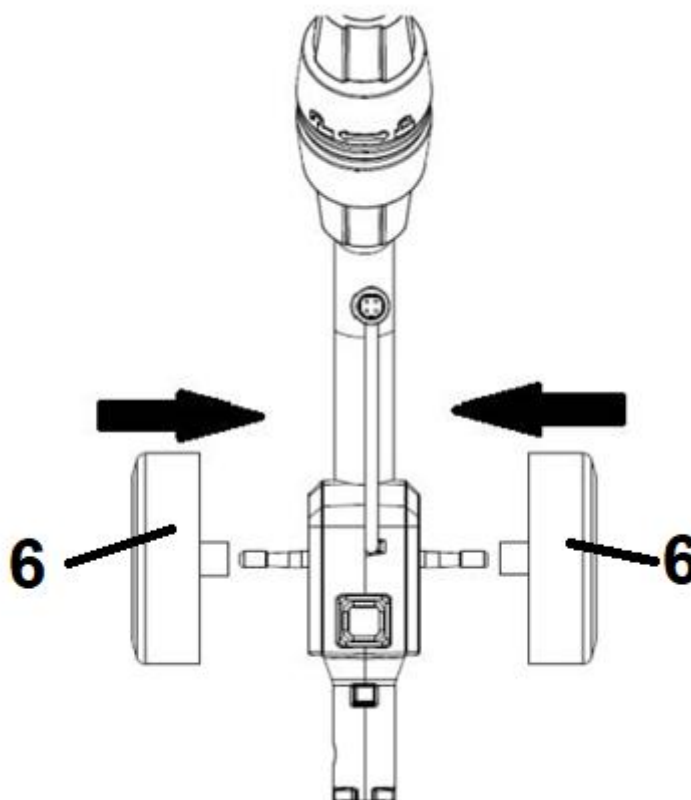
 Podczas czynności montażowych i regulacyjnych wyłącz urządzenie. Włącz urządzenie dopiero gdy urządzenie jest prawidłowo zmontowane, kompletne i nie jest uszkodzone.
Założ rękawice ochronne!

1. Zainstaluj wspornik (Rys. 2, poz. 8) od dołu nożyc akumulatorowych do trawy jak na Rys. 2.



Rys. 2

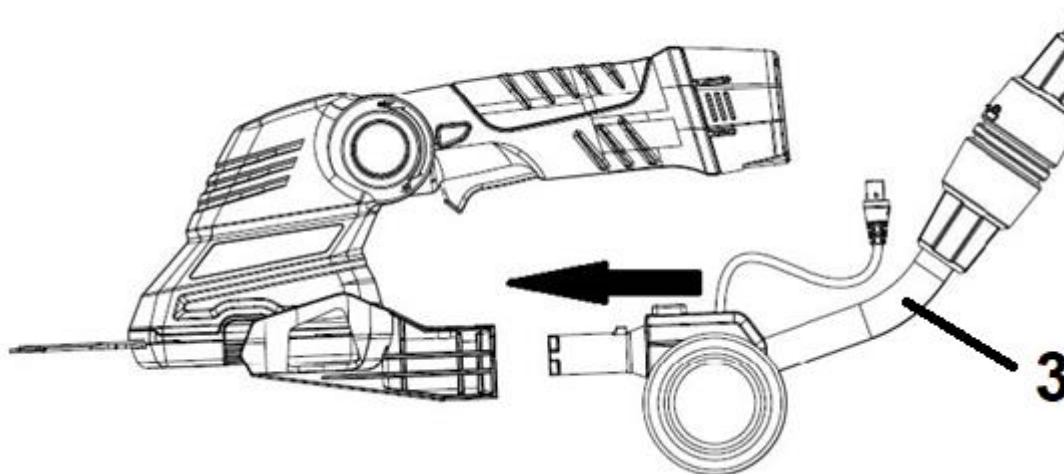
2. Zamontuj koła (Rys. 3, poz. 6) na ośkach zgodnie z kierunkiem wskazanym przez strzałkę.



Rys. 3

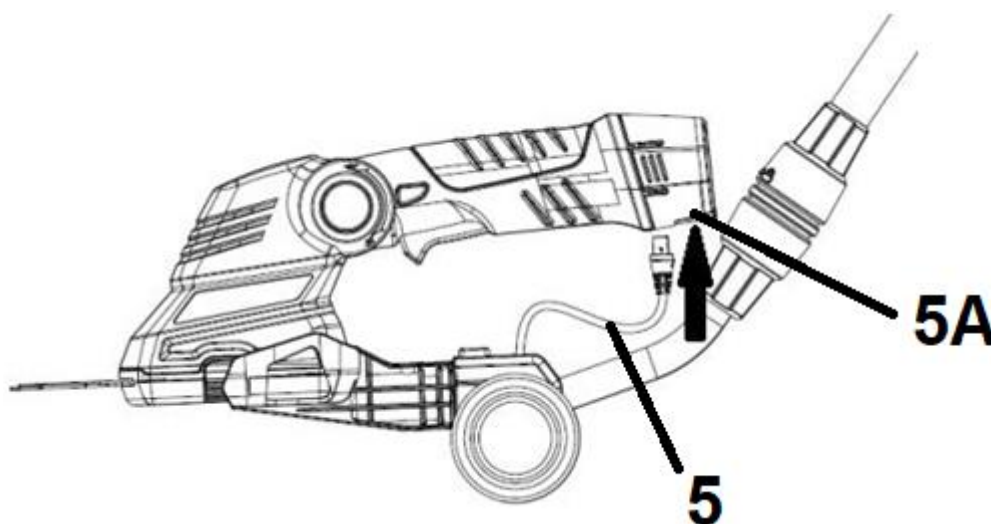
3. Umieść element łączeniowy od teleskopu we wsporniku zgodnie z kierunkiem pokazanym przez strzałkę

na Rys. 4



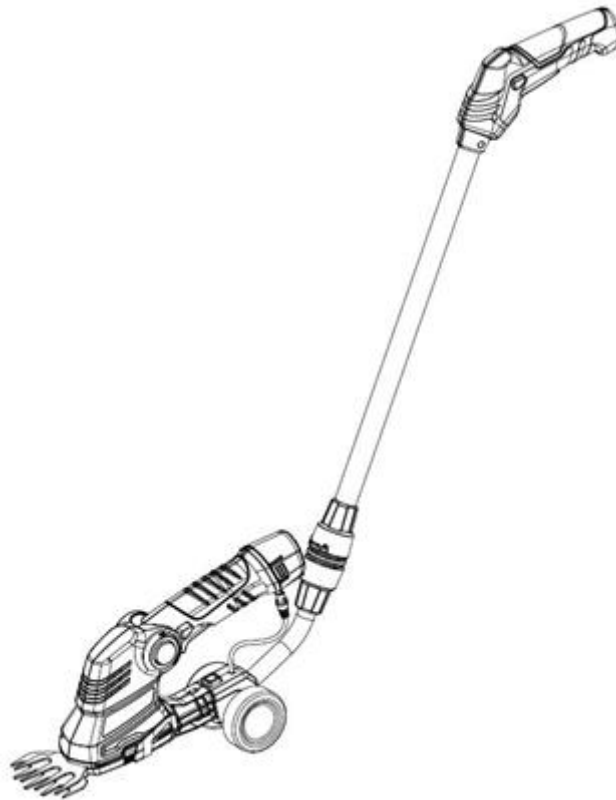
Rys. 4

4. Włóż przewód łączeniowy od przycisków sterujących (Rys. 5, poz. 5) do gniazda wtykowego w tylnej części urządzenia (Rys. 5, poz. 5A). Zwróć uwagę na kierunek wtyczki.



Rys. 5

5. Prawidłowo zmontowany i zamontowany na nożycach do trawy wysięgnik wygląda jak na Rys. 6.



Rys. 6

6. Używając tulei łączącej (Rys. 1 poz. 4) możesz ustawić pożądaną długość teleskopu.

 **Teleskopu możesz używać tylko w czasie pracy z nożem do przycinania trawy. Nie używaj go do pracy listwą tnącą !!!**



Gdy używasz noża do trawy wraz z teleskopem używaj wyłącznika na uchwycie prowadzącym.



KRYSIAK SP. Z O.O., UL. ROLNA 6, 62-081 BARANOWO, POLSKA

Krysiak Sp. z o.o.
Tel.: 61 650 75 30
www.krysiak.pl

Serwis centralny:
Tel.: 61 650 75 39
serwis@krysiak.pl

Dział części zamiennych:
Tel.: 61 650 75 34
czesci@krysiak.pl