



Instrukcja Obsługi

Zamiatarka spalinowa CEDRUS ZM02, ZM04



UWAGA! Przed rozpoczęciem korzystania z zamiatarki spalinowej należy dokładnie zapoznać się z instrukcją obsługi w celach poprawnego i bezpiecznego użytkowania z urządzenia.

Tłumaczenie instrukcji z języka angielskiego

CEDRUS
95-060 Brzeziny, ul. Przemysłowa 1
www.cedrus.com.pl
email: biuro@cedrus.com.pl
tel. (+48) 46 874 18 60



SYMBOLE OSTRZEGAWCZE I ZNACZENIA



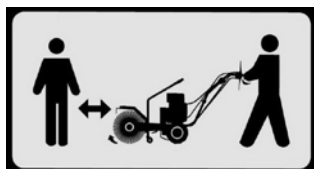
OSTRZEŻENIE!



OSTRZEŻENIE! Dokładnie przeczytaj instrukcję obsługi przed przystąpieniem do pracy z urządzeniem.



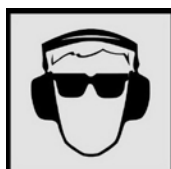
NIEBEZPIECZEŃSTWO! Obracająca się szczotka może wyrzucić twarde objekty, nie kieruj jej bezpośrednio w stronę ludzi i zwierząt.



NIEBEZPIECZEŃSTWO! Utrzymuj ludzi, dzieci i zwierzęta z dala od miejsca pracy.



NIEBEZPIECZEŃSTWO! Trzymaj dłonie i stopy z dala od obracających się części.



NIEBEZPIECZEŃSTWO! Zawsze należy używać ochroniaczy słuchu. Noś odzież ochronną.



NIEBEZPIECZEŃSTWO! Ryzyko pożaru lub wybuchu. Nie palić, nie zbliżać się z otwartym ogniem w pobliże maszyny.

WPROWADZENIE



Przed uruchomieniem maszyny uważnie przeczytaj instrukcję obsługi. Zawiera ona instrukcję jak bezpiecznie i łatwo skonfigurować, obsługiwać i konserwować urządzenie. Upewnij się, że każdy użytkownik zapoznał się z treścią instrukcji. Nieprzestrzeganie zasad bezpieczeństwa w niej zawartych może skutkować obrażeniami ciała lub uszkodzeniem mienia.

Funkcje zmiatarki

Została ona zaprojektowana wyłącznie do czyszczenia powierzchni. Użycie jej w jakikolwiek inny sposób jest uznawany za niezgodny z przeznaczeniem. Istotnym elementem zamierzonego zastosowania jest również przestrzeganie warunków eksploatacji, serwisowania i napraw określonych przez producenta.

Terminy używane w instrukcji

Prawa, lewa strona, przód i tył są określane z aktualnej pozycji operatora.

BEZPIECZEŃSTWO

NIEBEZPIECZEŃSTWO

OŚWIADCZENIE STOSOWANE W PRZYPADKU, GDY NIEPRZESTRZEGANIE SKUTKOWAĆ BĘDZIE OBRAŻENIAMI CIAŁA LUB USZKODZENIEM MIENIA.

OSTRZEŻENIE

OŚWIADCZENIE STOSOWANE W PRZYPADKU, GDY NIEPRZESTRZEGANIE MOŻE SKUTKOWAĆ OBRAŻENIAMI CIAŁA LUB USZKODZENIEM MIENIA.

UWAGA

OŚWIADCZENIE STOSOWANE W PRZYPADKU, GDY NIEPRZESTRZEGANIE MOŻE SKUTKOWAĆ DROBNYMI OBRAŻENIAMI CIAŁA LUB USZKODZENIEM MIENIA.

NOTA

OŚWIADCZENIE STOSOWANE W PRZYPADKU, GDY NIEPRZESTRZEGANIE MOŻE SKUTKOWAĆ USZKODZENIEM URZĄDZENIA LUB USZKODZENIEM MIENIA.

OSTRZEŻENIA ZAWARTE W INSTRUKCJI MAJĄ ZAPOBIEC POWAŻNYM USZKODZENIOM CIAŁA LUB ŚMIERCI. NALEŻY POSTĘPOWAĆ ZGODNIE Z WSKAZÓWKAMI W NIEJ ZAWARTYMI.

ZASADY BEZPIECZEŃSTWA

OSTRZEŻENIE



PRZED PRYZYSTĄPIENIEM DO INSTALACJI NALEŻY PRZECZYTAĆ INSTRUKCJĘ
Niewłaściwa instalacja, obsługa lub konserwacja tego sprzętu może spowodować poważne obrażenia ciała lub śmierć. Operatorzy i mechanicy powinni zapoznać się z niniejszą instrukcją oraz wszystkimi informacjami dotyczącymi maszyny przed przystąpieniem do montażu, eksploatacji lub konserwacji. Postępuj zgodnie z wskazówkami dotyczącymi bezpieczeństwa zawartymi w instrukcji obsługi.

OSTRZEŻENIE



PRZECZYTAJ ZE ZROZUMIENIEM ZASADY BEZPIECZEŃSTWA
Zapoznaj się ze wszystkimi zasadami dotyczącymi bezpieczeństwa i z znaczeniami naklejek ostrzegawczych na maszynie przed przystąpieniem do pracy. Zapoznaj się i przestrzegaj lokalnych zasad bezpieczeństwa. Postępuj zgodnie z zdrowym rozsądkiem podczas montażu, konserwacji, naprawy, demontażu lub eksploatacji urządzenia.

OSTRZEŻENIE



ZAPOZNAJ SIĘ ZE SPRZĘTEM

Poznaj możliwości, wymiary i działanie maszyny przed jej użyciem. Przed rozpoczęciem pracy należy sprawdzić wizualnie sprzęt. Nigdy nie należy używać urządzenia, które nie jest w dobrym stanie. Sprawdź czy wszystkie elementy zabezpieczające są nienaruszone, bolce blokujące, zatrzaski i elementy łączeniowe są prawidłowo zainstalowane i zabezpieczone. Usuń lub wymień elementy uszkodzone, zużyte. Upewnij się, że wszystkie naklejki są czytelne i na swoim miejscu. Utrzymuj je w czystości, a w razie konieczności wymień.

OSTRZEŻENIE



OCHRONA PRZED ODRZUCANYMI ELEMENTAMI

Zawsze noś okulary ochronne lub osłonę twarzy, uchroni nas to przed odrzucanymi elementami i innymi zagrożeniami.

ZASADY BEZPIECZEŃSTWA

OSTRZEŻENIE

NIE MODYFIKUJ URZĄDZENIA

Modyfikacje mogą osłabić integralność przystawki i pogorszyć funkcjonalność, bezpieczeństwo, żywotność i wydajność maszyny. Podczas wykonywania napraw należy używać wyłącznie oryginalnych części producenta. Wszystkie naprawy muszą być udokumentowane na karcie gwarancyjnej.

OSTRZEŻENIE

BEZPIECZNE UTRZYMANIE I PRACA URZĄDZENIEM

- Nie wolno nosić luźnej odzieży ani żadnych akcesoriów, które mogą się wplątać w ruchome części maszyny. Długie włosy należy zabezpieczyć czapką bądź chustą.
- Pracuj na równych nawierzchniach w dobrze oświetlonym miejscu.
- Używaj odpowiednich narzędzi dla danego zadania
- Noś odpowiednie ubrania ochronne podczas pracy.

OSTRZEŻENIE

BEZPIECZNE UŻYTKOWANIE MASZYN



Nie używaj urządzenia jeżeli nie jesteś przeszkolony odnośnie jego użytkowania. Zapoznaj się z informacjami zawartymi w instrukcji obsługi.

- Utrzymuj element kontrolne wolne od zabrudzeń, tłuszczu i oleju.
- Podczas pracy urządzeniem zwracaj szczególną ostrożność na osoby postronne, nie mogą one znajdować się zbyt blisko urządzenia.
- Nie pozwól innym osobom na jazdę NA zamiatarce.
- Nie używaj urządzenia z innej pozycji niż "prawidłowa pozycja operatora".
- Nie usuwaj elementów zabezpieczających.
- Nigdy nie należy pozostawiać maszyny bez nadzoru przy włączonym silniku.
- Zapoznaj się z miejscem pracy i zasadami bezpieczeństwa przed podjęciem pracy. W razie wątpliwości co do kwestii bezpieczeństwa skontaktuj się z autoryzowanym serwisem lub organami za to odpowiedzialnymi.

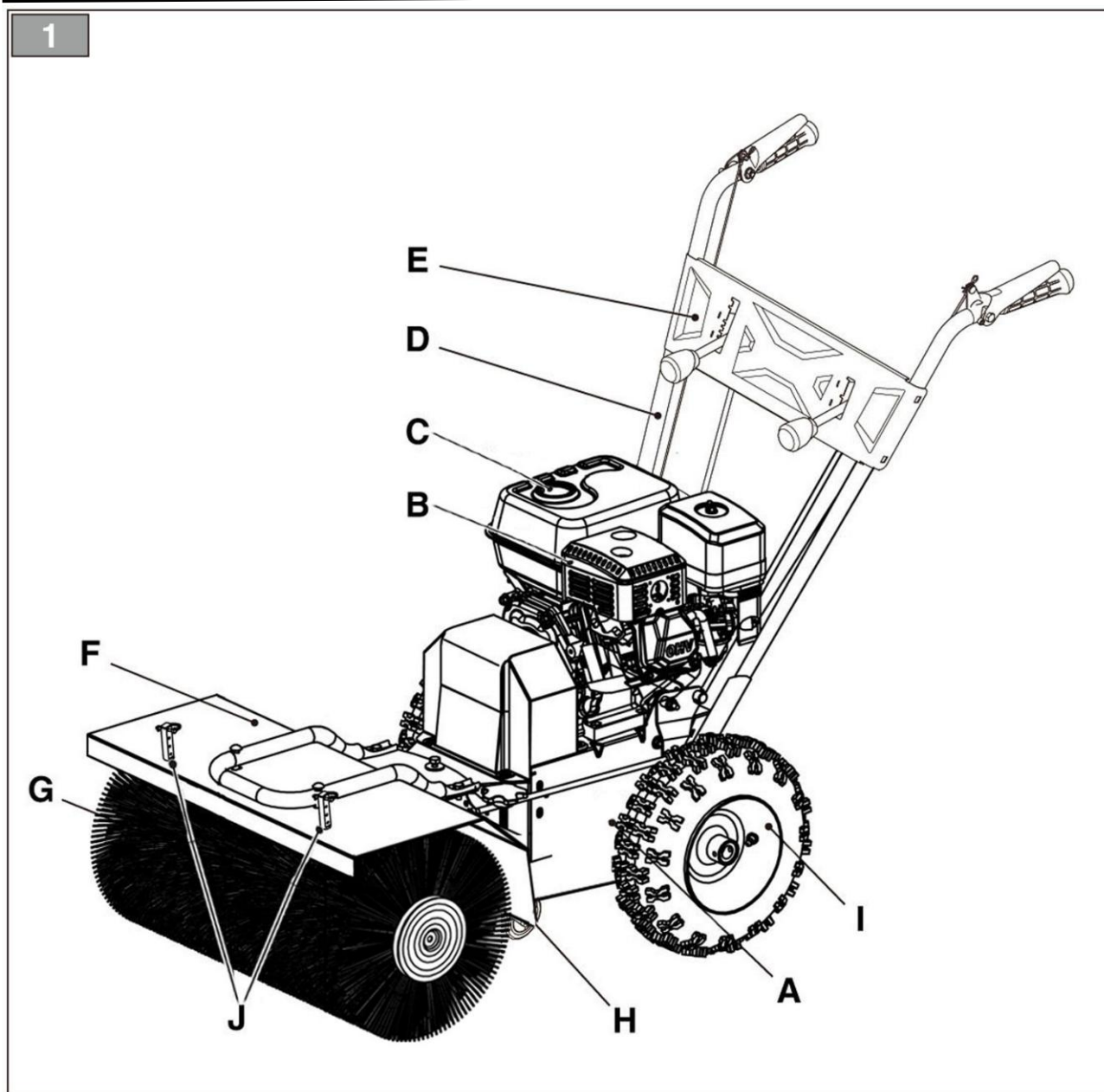
OSTRZEŻENIE

NIEBEZPIECZEŃSTWA ODNOŚNIE UŻYCIA.



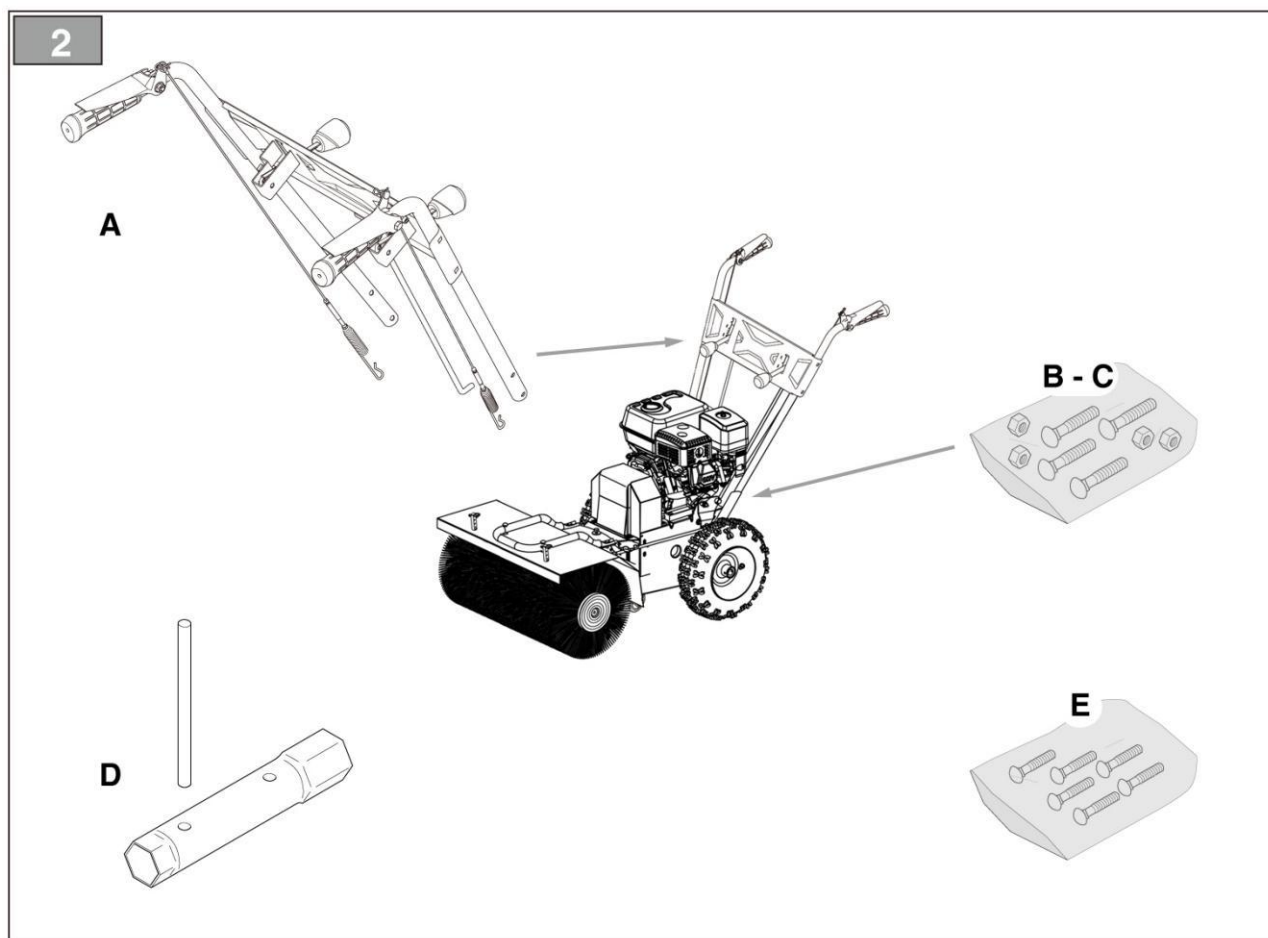
- Zamiatarka NIE jest przeznaczona do stosowania na wysokościach (np. dachach).
- Podczas pracy należy przestrzegać zasad bezpieczeństwa zawartych w instrukcji oraz narzuconych poprzez lokalne organy.

BUDOWA ZAMIATARKI



- A. Podwozie
- B. Silnik
- C. Zbiornik paliwa
- D. Uchwyt
- E. Panel sterujący
- F. Obudowa szczotki
- G. Szczotka
- H. Koło podporowe
- I. Koło
- J. Uchwyt akcesorii dodatkowych

ZAWARTOŚĆ ZESTAWU



| No. | Opis | Ilość |
|-----|----------------------------|-------|
| A | Uchwyt zamiatarki | 1 |
| B | Śruby uchwytu | 4 |
| C | Nakrętki uchwytu | 4 |
| D | Klucz do świecy zapłonowej | 1 |
| E | Zestaw śrub i nakrętek | 1 |

NOTA:

1. Ostrożnie otwórz opakowanie, zwróć uwagę, aby nie zgubić żadnych elementów.
2. Zapoznaj się z zawartością, w tym z instrukcją obsługi.
3. Wyjmij wszystkie luźne elementy z pudełka.
4. Wyjmij maszynę z kartonu.
5. Schowaj pudełko lub pozbądź się go zgodnie z lokalnymi przepisami.

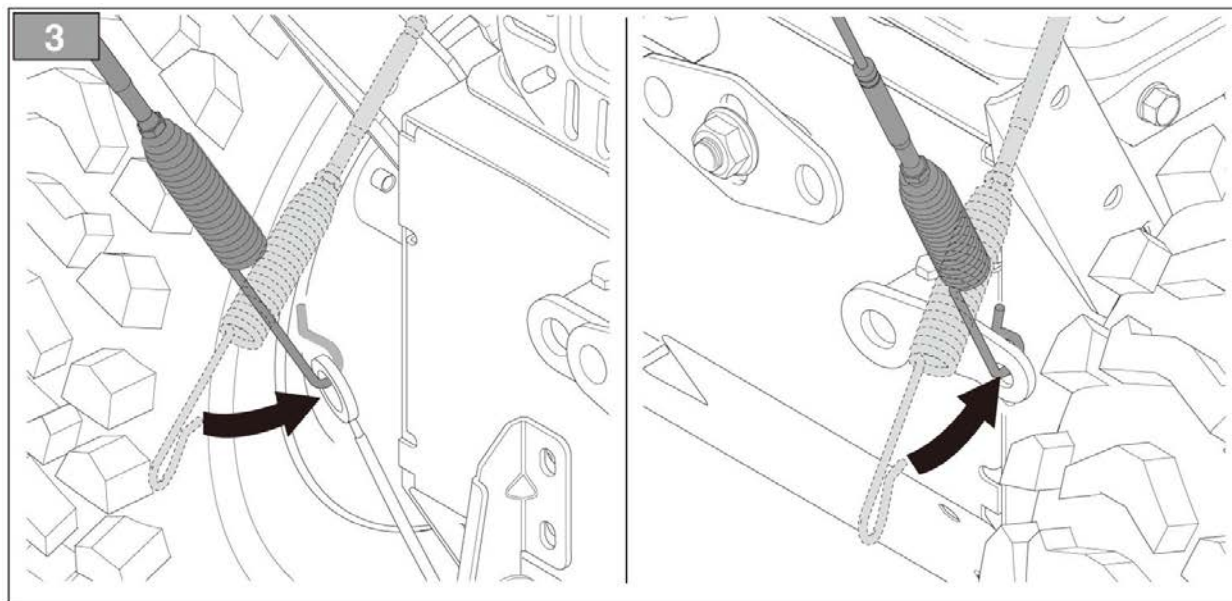
MONTAŻ

Podczas montażu możesz potrzebować pomocnika!

1. Montaż linki gazu i napędu szczotek

Zabezpiecz linkę w otworze (fig. 3).

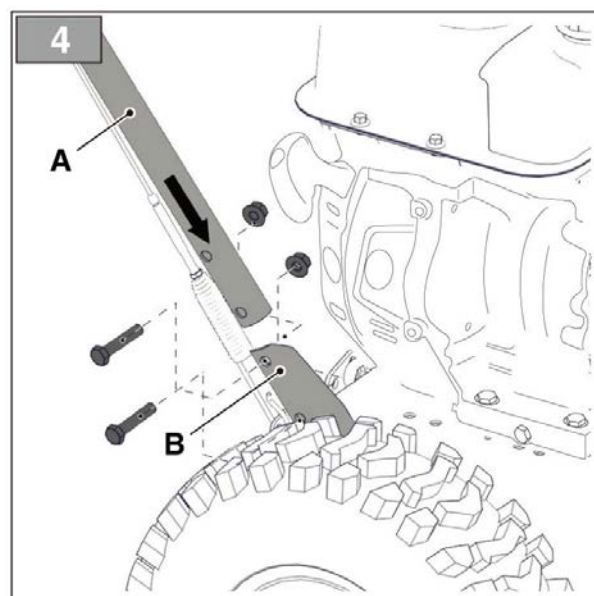
NOTA: Linki są wstępnie zamontowane na panelu sterującym.



2. Uchwyt

Uchwyt jest zmontowany wraz z panelem sterującym. Śruby montażowe dostarczane są w oddzielnym opakowaniu, należy je zainstalować w następujący sposób:

- Przykręć końce uchwyty (fig. 4.A) do wspornika (fig. 4.B).
- Włóż śruby w otwory i zabezpiecz je nakrętkami.

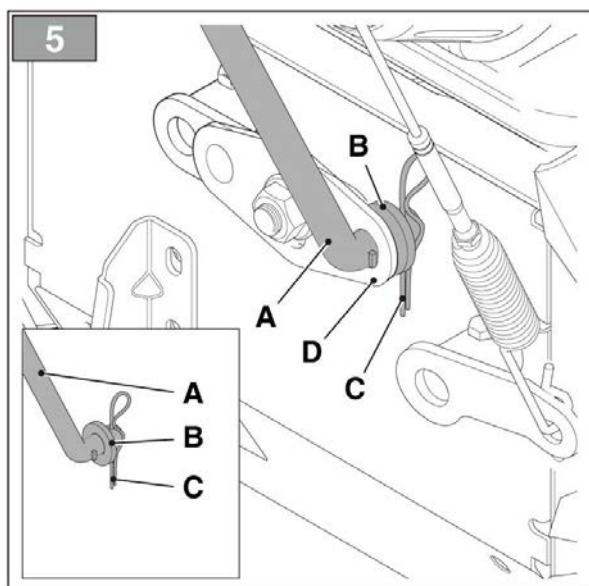


3. Montaż układu sterowania

- Zdemontuj wcześniej złożony wspornik przegubu (fig. 5.A), zdejmij podkładkę

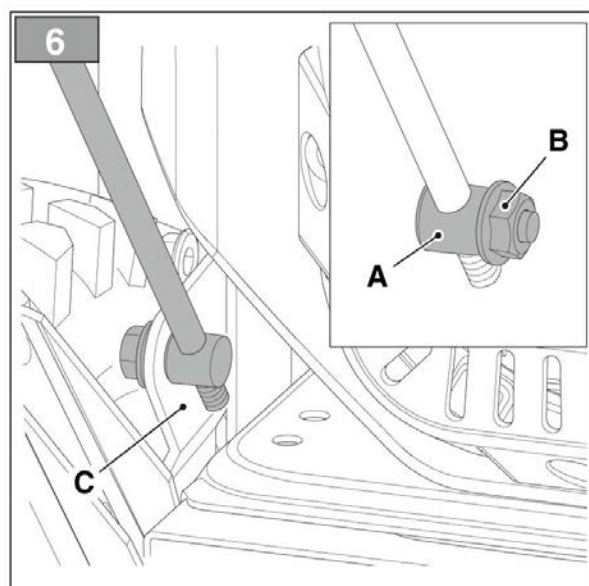
(fig. 5.B) i zabezpieczenie (fig. 5.C).

- b) Włóż wspornik (fig. 5.A) w otwór dźwigni układu przekładni (fig. 5.D), aby je połączyć.
- c) Nałóż podkładkę (fig. 5.B) i zabezpiecz zawleczką (fig. 5.C).



4. Montaż układu sterowania kierunku szczotki

- a) Zdemontuj wcześniej złożony wspornik przegubu (fig. 6.A) rozkręcając nakrętkę (fig. 6.B).
- b) Włóż wspornik (fig. 6.A) w otwór dźwigni sterowania szczotką (fig. 6.C).
- c) Przymocować przy pomocy nakrętki (fig. 6.B).



OBSŁUGA SILNIKA

NOTA: SILNIK DOSTARCZANY JEST BEZ OLEJU I PALIWA.

Uzupełnianie oleju:

Umieść silnik w pozycji poziomej, zdejmij korek i napełnij olejem do wskazanej krawędzi (Figure 7).

Paliwo

Użyj paliwa bezołowiowego, podczas napełniania maszyna musi być w pozycji poziomej. Wymieniaj stare paliwo. Nigdy nie uzupełniaj paliwa na gorącym silniku. Nie używaj mieszanki paliwowej z olejem.

Uruchamianie i zatrzymywanie silnika

Zimny silnik

Włączyc ssanie. Ustawić dźwignię gazu do pozycji pełnej prędkości. (Figure 8)

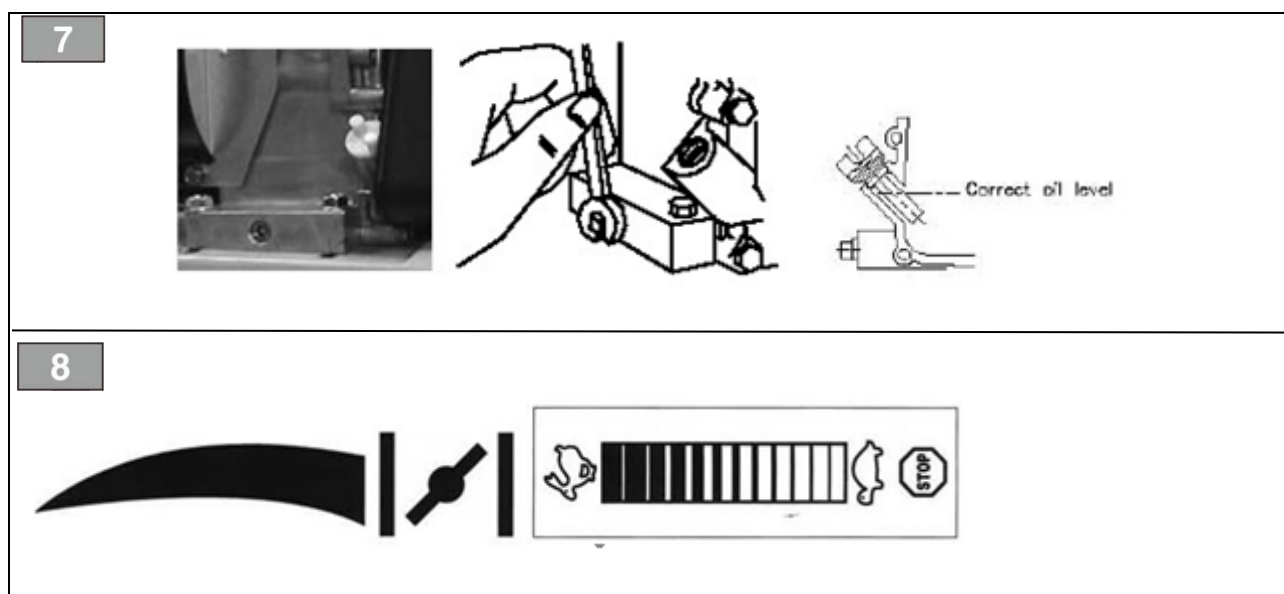
Wyciągnij linkę rozrusznika aż poczujesz opór, umieść drugą rękę na silniku w celu zaparcia, a następnie z wyczuciem pociągnij uchwyt rozrusznika w celu uruchomienia. Wyłącz ssanie.

NOTA: NIGDY NIE POZWÓL NA SWOBODNY POWRÓT LINKI ROZRUSZNIKA PO PRÓBIE URUCHOMIENIA. Odprowadź ją spokojnie pod kontrolą swojej ręki. Jeżeli silnik nie uruchomi się po mimo kilku prób może być to spowodowane zbyt dużą ilością paliwa w cylindrze lub gaźniku i zalaniem świecy. Odkręć świecę i wytrzyj ją.

Zatrzymanie silnika:

Pozwól zamiatarce popracować 12-20 sekund na biegu jałowym, następnie przestaw dźwignię gazu do pozycji "STOP". Nigdy nie pozostawiaj uruchomionej zamiatarki bez nadzoru.

NOTA: Nie wyłączać silnika poprzez ustawienie go na ssanie, może doprowadzić to do uszkodzeń.



OBSŁUGA MASZINY



UWAGA

Maszyna musi być obsługiwana przez osobę w pełni przeszkoloną i zapoznaną z instrukcją obsługi oraz w niej zawartymi zasadami pracy i bezpieczeństwa.

Przed użyciem zmiatarki:

- Strefa pracy musi być poza ruchem ulicznym.
- Upewnij się, że strefa pracy jest bezpieczna i wolna od zagrożeń.
- Sprawdź maszynę pod kątem uszkodzeń.
- Wymień wszystkie uszkodzone lub wymagające wymiany elementy.
- Sprawdź ciśnienie w kołach zmiatarki.
- Oczyść strefę pracy z elementów, które odrzucone mogłyby stwarzać zagrożenie.
- Upewnij się, że podczas pracy maszyną nie ma w pobliżu osób postronnych, noś maskę przeciwpyłową.
- Zawsze noś odpowiednią odzież roboczą, koszulę z długim rękawem, okulary ochronne lub osłonę twarzy, ochronniki słuchu i maskę przeciwpyłową.

Podczas pracy zmiatarką



NIEBEZPIECZEŃSTWO

- Maszyna nie jest przeznaczona do stosowania na dachach.
- Podczas pracy maszyną należy przestrzegać wszystkich lokalnych przepisów i informacji zawartych w tej instrukcji obsługi.
- Aby zminimalizować ilość odrzucanych resztek zmniejsz prędkość obrotową maszyny.
- Trzymaj ręce, nogi, włosy, luźne elementy odbioru z dala od ruchomych części maszyny.
- Przed opuszczeniem pozycji operatora każdorazowo należy zatrzymać silnik.

NOTA : Aby uniknąć uszkodzeń przekładni nie wyłączaj silnika podczas jazdy.

Ostrzeżenie



Upewnij się, że wszystkie osłony urządzenia są w dobrym stanie i na swoim miejscu.

- Podczas zmiatania na trudnym terenie należy zmniejszyć prędkość co zapobiegnie utracie kontroli nad maszyną.
- Nigdy nie zmiataj w kierunku ludzi, budynków, pojazdów lub innych przedmiotów, które mogą zostać uszkodzone przez odrzucane resztki.
- Sterować tylko podczas pracy silnika.
- Rozpocznij pracę powoli, sprawdzając czy wszystkie elementy sterujące i urządzenia ochronne działają prawidłowo. Dokonaj napraw uszkodzonych elementów przed podjęciem pracy.

OBSŁUGA MASZyny

Przed każdym użyciem

Wykonać codzienne czynności konserwacyjne zgodnie z harmonogramem.

Sprawdź funkcjonalność zmiatarki na wolnym biegu.



OSTRZEŻENIE

ABY UNIKNĄĆ POWAŻNYCH OBRAŻEŃ.

Sprawdź obszar pracy i oczyść z dużych elementów, które mogły by zagrozić operatorowi, osobom trzecim lub maszynie.

W trakcie użycia

Kierunek odrzutu

- Unikaj nadmiernego nacisku na szczotkę, aby zapobiec jej zużyciu.
- Kierunkuj odrzut resztek poprzez nadanie odpowiedniego kąta zmiatania.
- Obserwuj kierunek wiatru. Zmiatanie z wykorzystaniem kierunku wiatru ułatwi pracę.

Kierunek szczotki

Kierunek szczotki jest regulowany za pomocą dźwigni (fig. 9B). Przesuń dźwignię do przodu lub do tyłu w jedną z trzech dostępnych pozycji:

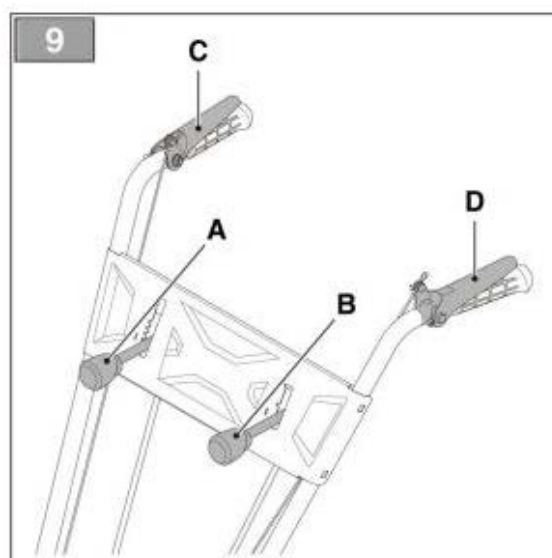
- **do przodu** = 15° pochylenia w prawo.
- **środek** = 0°, bez pochylenia.
- **do tyłu** = 15° pochylenia w lewo.

Zmiatanie

1. Przesłać dźwignię kierunku szczotki (fig. 9 B) do żądanej pozycji.
2. Ustawić bieg w zależności od trasy i zmiatanego materiału.
3. Załączyć napęd szczotki. (fig. 9C)
4. Załączyć napęd jazdy. (fig. 9D)

NOTA : zmniejsz prędkość jazdy, aby uniknąć uderzenia w twarde obiekty i uszkodzeń maszyny.

Po zwolnieniu dźwigni następuje natychmiastowe odcięcie, co powoduje zatrzymanie szczotek i napędu zmiatarki.



Wskazówki dotyczące obsługi

NOTA nie uderzaj maszyną w inne obiekty.

Duże powierzchnie

- W przypadku nierównych i mocno zabrudzonych powierzchni należy zmniejszyć prędkość, aby uniknąć uślizgów szczotki i jej uszkodzenia.
- Zmiaataj tworząc centralny pas, dzielący obszar na dwie części, następnie zmiaataj powstałe obszary, zmniejszając to obciążenie szczotki.

OBSŁUGA MASZINY

Śnieg

- Śnieg usuwany jest łatwiej, gdy jest jeszcze świeży.
- Jeśli jest to możliwe zmiataj śnieg zgodnie z kierunkiem wiatru.
- Zmniejsz obroty silnika przed jego zatrzymaniem.

Brud i żwir

- Aby zmniejszyć ilość uniesionych resztek w trakcie zmiatania należy pracować z małą prędkością obrotową szczotki. Jeżeli jest to możliwe staraj się pracować na nawilżonym obszarze.
- W przypadku żwiru należy odpowiednio wyregulować wysokość szczotki, aby uniknąć potencjalnych zagrożeń wynikających z odrzucanych resztek.

Ciężkie odpady

- Ogranicz prędkość jazdy i pracę z wykorzystaniem całej szerokości roboczej maszyny.

OSTRZEŻENIE

Wyposażenie - bezpieczeństwo

Nie używaj urządzenia dopóki nie zostaniesz odpowiednio przeszkolony i nie zapoznasz się z instrukcjami i zasadami bezpieczeństwa zawartymi w tej Instrukcji Obsługi.

- Utrzymuj wszystkie element sterujące wolne od zabrudzeń i oleju.
- Nigdy nie pozwalaj, aby ktoś przebywał w pobliżu urządzenia podczas pracy.
- Nie pozwól, aby ktoś przebywał na maszynie w trakcie jazdy.
- Nie używaj urządzenia z innej pozycji niż prawidłowa, wskazana w instrukcji.
- Nie pozostawiaj uruchomionej maszyny bez nadzoru.
- Nie zmieniać ani nie usuwać żadnych elementów zabezpieczających maszyny.
- Należy być zapoznany z obowiązującymi zasadami bezpieczeństwa w miejscu pracy. W razie wątpliwości proszę skontaktować się z przełożonym lub koordynatorem odpowiedzialnym za bezpieczeństwo.



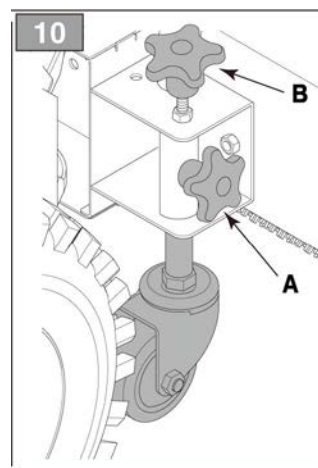
OSTRZEŻENIE

W razie awarii należy jak najszybciej puścić dźwignie i zatrzymać silnik.

Regulacja wysokości kół i szczotki

W trakcie zużywania szczotki konieczna jest regulacja jej wysokości jak najbliższej zmiatanej powierzchni. Korekta ta odbywa się poprzez przestawianie pokręteł:

1. Poluzuj pokrętło boczne (fig. 10.A);
2. Obróć górne pokrętło (fig. 10.B) w prawo / w lewo, aby podnieść / opuścić małe koła;
3. Po ustawieniu dokręć boczne pokrętło (fig. 10.A);



NAPRAWA I SERWIS

- Naprawić lub wyregulować zamiatarkę w bezpiecznym miejscu, z dala od ruchu i innych zagrożeń
- Przed przystąpieniem do regulacji lub konserwacji należy zdjąć przewód świecy zapłonowej.

PRZECHOWYWANIE

NOTA:

- Nie przechowuj zamiatarki z obciążeniem na szczotce. Ciężar ją zdeformuje niszcząc skuteczność zmiatania.
- Nie przechowuj zamiatarki w miejscu podatnym na słońce, może ono zniszczyć szczotkę.
- Przechowuj maszynę z dala od intensywnego ciepła i źródeł ognia.

ROZWIĄZYWANIE PROBLEMÓW

| | |
|-------------------------------|---|
| Silnik nie uruchamia się | Upewnij się, że świeca zapłonowa nie jest uszkodzona |
| | Upewnij się, że nasadka świecy zapłonowej jest prawidłowo założona |
| Silnik pracuje nierówno | Upewnij się, że ssanie zostało rozłączone |
| | Upewnij się, że w paliwie nie ma zanieczyszczeń |
| Szczotka się nie obraca | Sprawdź czy koło pasowe jest odpowiednio wyregulowane |
| | Sprawdź czy pasek napędowy nie jest uszkodzony |
| Maszyna nie działa | Upewnij się, że wszystko jest odpowiednio wyregulowane |
| Maszyna nie działa skutecznie | Sprawdź czy pasek klinowy nie został uszkodzony |
| | Sprawdź czy odległość szczotki do zmiatanej powierzchni jest prawidłowo ustawiona |

KONSERWACJA

HARMONOGRAM PRZEGLĄDÓW

| | Przed każdym użyciem | Co 25 godzin | Co 100 godzin | Po każdym użyciu |
|--|-------------------------|-----------------|------------------|---------------------|
| Sprawdzenie maszyny pod kątem uszkodzeń | ✓ | | | |
| Filtr powietrza i silnik sprawdzić i wyczyścić, jeśli konieczne | ✓ | | | |
| Sprawdzenie poziomu oleju | ✓ | | | |
| Wyczyścić urządzenie | | | | ✓ |

Jeżeli zachodzi potrzeba wymiany części maszyny, należy skontaktować się z lokalnym autoryzowanym serwisem, nie wymieniaj ich samodzielnie.



Ryzyko resztkowe

Nawet, jeżeli maszyna jest użytkowana zgodnie z zaleceniami, nie można wyeliminować wszystkich pozostałych czynników ryzyka. Następujące zagrożenia mogą wynikać z zaprojektowania i konstrukcji urządzenia:

1. Uszkodzenia płuc, jeżeli używana jest mało skuteczna maska przeciwpyłowa.
2. Uszkodzenie słuchu, jeżeli używane są mało skuteczne ochronniki słuchu.
3. Uszczerbek zdrowia wynikający z wibracji maszyny. Jeżeli maszyna jest używana przez dłuższy okres czasu przez jednego operatora, jest nieodpowiednio eksploatowana i konserwowana.

OSTRZEŻENIE

Maszyna ta nie sprzyja pracy osobom z implantami/wstawkami medycznymi. Zaleca się konsultacje z lekarzem przed przystąpieniem do pracy.