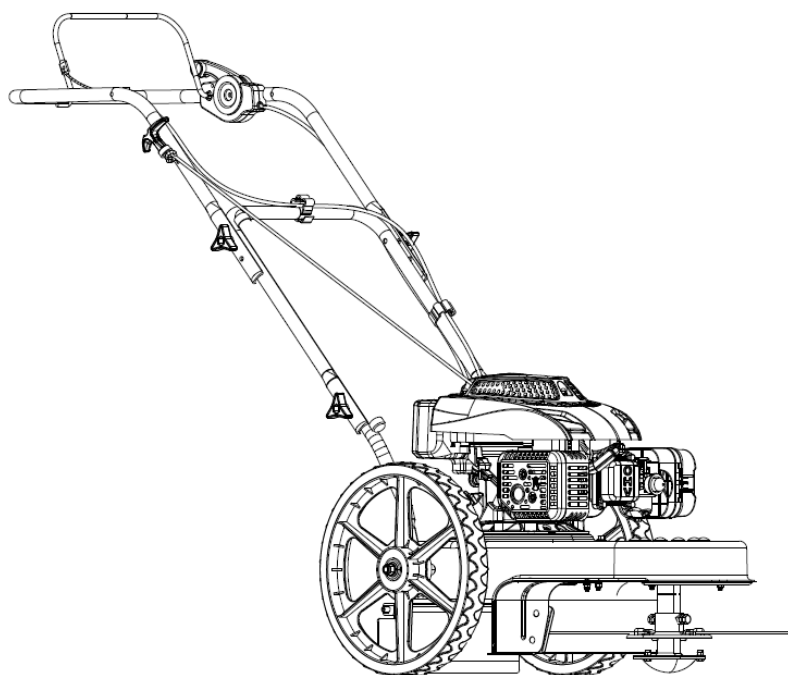


# Faworyt



**KOSIARKA SPALINOWA ŻYŁKOWA**

## **DK560C**

**Numer katalogowy: 11 051 128**

Wyprodukowano w ChRL., Instrukcja obsługi: wydanie 1, listopad 2023 rok



Przed rozpoczęciem eksploatacji urządzenia przeczytaj uważnie i ze zrozumieniem instrukcję obsługi.



# INSTRUKCJA ORYGINALNA PL



**Krysiak Sp. z o.o., ul. Rolna 6, 62-081 Baranowo** niniejszym oświadcza, że poniżej oznaczone według rodzaju i typu urządzenie wprowadzone przez nas do obrotu spełnia odpowiednie wymagania dotyczące bezpieczeństwa i ochrony zdrowia zawarte w obowiązujących Dyrektywach UE z jej późniejszymi modyfikacjami.

**Osoba odpowiedzialna za przygotowanie dokumentacji technicznej na terenie UE:**

Andrzej Krysiak, Rolna 6, 62-081, Baranowo **deklaruje z pełną odpowiedzialnością, że:**

<b>Maszyna:</b>	Wykaszarka/kosiarka spalinowa żytkowa do trawy Faworyt DK560C
<b>Model:</b>	DMT56-DO160
<b>Numery seryjne:</b>	2024010880001-2024010889999
<b>Rok produkcji:</b>	2024
<b>Funkcja:</b>	Koszenie trawy w ogródkach i innych zielonych terenach przydomowych

do której odnosi się niniejsza deklaracja, spełnia wymagania:

**2006/42/EC** – Dyrektywa Parlamentu Europejskiego i Rady z dnia 17 maja 2006r. w sprawie maszyn

**2014/30/EU** – Dyrektywa kompatybilności elektromagnetycznej

**2000/14/EC + 2005/88/EC** – Dyrektywa hałasowa

**(UE) 2016/1628 zmieniona przez 2017/656** - Rozporządzenie Parlamentu Europejskiego i Rady (UE) z dnia 14 września 2016r. w sprawie wymogów dotyczących silników spalinowych.

**Do oceny zgodności zastosowano następujące normy zharmonizowane:**

EN ISO 14982:2009, EN 14910:2007/A1:2009

**Ponadto potwierdzono, zgodnie z dyrektywą w sprawie emisji hałasu 2000/14/EC + 2005/88/EC**

Gwarantowany poziom mocy akustycznej: 105 dB(A)

Zmierzony poziom mocy akustycznej: 102dB(A), k=3dB(A)

Zmierzony poziom ciśnienia akustycznego: 88dB(A), k=3 dB(A)

Wibracje przy uchwycie:  $6,812\text{m/s}^2$  ( $k=1,5\text{ m/s}^2$ )

**Zastosowana procedura oceny zgodności odpowiada załącznikowi VI dyrektywy 2000/14/EC**

Niniejsza deklaracja zgodności WE traci swoją ważność, jeżeli urządzenie zostanie zmienione lub przebudowane bez zgody producenta.

Integralnym elementem urządzenia jest instrukcja obsługi.

02/11/2023, Baranowo

Data i miejsce wystawienia

Andrzej Krysiak  
Prezes Zarządu

Imię, nazwisko oraz podpis osoby upoważnionej do sporządzenia deklaracji zgodności

Jednostka notyfikowana:

**TÜV SÜD Product Service GmbH;**

Zertifizierstelle, Ridlerstraße 65; 80339; Munchen, Germany

## INSTRUKCJA ORYGINALNA PL

---

### OSTRZEŻENIE

Przeczytaj uważnie niniejszą instrukcję przed rozpoczęciem eksploatacji urządzenia. Zawarte są tu ważne informacje dotyczące zasad właściwego montażu, sposobu pracy i konserwacji urządzenia, bezpiecznych dla użytkownika. Przechowuj instrukcję w bezpiecznym miejscu, aby w razie potrzeby móc do niej wrócić lub przekazać ją kolejnym użytkownikom wraz z urządzeniem.

### OSTRZEŻENIE

Zwracaj szczególną uwagę na rozdziały, które zawierają sygnały ostrzegawcze i uwagi.

Wszelkie regulacje lub czynności konserwacyjne nie opisane w niniejszej instrukcji muszą być wykonywane przez dealera lub specjalistyczne centrum serwisowe. Posiadają oni niezbędną wiedzę i sprzęt, aby zapewnić prawidłowe wykonanie pracy bez wpływu na bezpieczeństwo maszyny.

Pomoże to utrzymać najwyższą wydajność zakupionego urządzenia i utrzymać jego wartość podczas eksploatacji.

### OSTRZEŻENIE

Urządzenie to, używane zgodnie z jego przeznaczeniem, odpowiada stanowi techniki oraz aktualnym wymogom bezpieczeństwa w momencie jego wprowadzenia.

Nie nadaje się do użytku komercyjnego ani przemysłowego.

Każdy inny sposób użytkowania jest niewłaściwy. Niewłaściwe użycie lub modyfikacje urządzenia lub użycie komponentów, które nie są przetestowane i zatwierdzone przez producenta, może spowodować nieprzewidziane uszkodzenia!

Każde użycie niezgodne z przeznaczeniem i nieuwzględnione w niniejszej instrukcji jest uważane za użycie bez zezwolenia i zwalnia producenta z odpowiedzialności prawnej.

# INSTRUKCJA ORYGINALNA PL

---

## Spis treści

Spis treści .....	5
1. Zawartość opakowania.....	6
2. Przeznaczenie.....	6
3. Opis ogólny .....	7
3.1 Opis działania .....	7
3.2 Elementy urządzenia (budowa).....	7
3.3 Dane techniczne.....	8
4. Podstawowe zalecenia bezpieczeństwa .....	9
4.1 Symbole dotyczące urządzenia .....	9
4.2 Symbole w instrukcji obsługi.....	11
4.3 Ogólne wskazówki bezpieczeństwa.....	11
4.4 Wskazówki bezpieczeństwa dotyczące paliwa.....	15
4.5 Wskazówki bezpieczeństwa dotyczące pracy na pochyłych terenach.....	15
5. Montaż.....	17
5.1 Montaż środkowego uchwytu kosiarki .....	17
5.2 Montaż górnego uchwytu kosiarki .....	18
5.3 Umieść uchwyt od linki rozrusznika na zaczepie .....	19
5.4 Montaż osłony bezpieczeństwa.....	20
5.5 Olej silnikowy .....	21
5.6 Paliwo .....	21
5.7 Regulacja wysokości koszenia .....	22
6. Uruchomienie .....	23
6.1 Uruchamianie .....	23
6.2 Zatrzymanie silnika.....	25
6.3 Koszenie trawy.....	26
7. Konserwacja, wymiana żyłki, przechowywanie i zamawianie części zamiennych.....	27
7.1 Czyszczenie i konserwacja .....	27
7.1.1 Plan czynności konserwacyjnych.....	28
7.2 Smarowanie .....	29
7.3 Pielęgnacja obudowy .....	29
7.4 Pielęgnacja silnika .....	30
7.5 Wymiana żyłki .....	30
7.6 Świeca zapłonowa.....	31
7.7 Filtr powietrza.....	32
7.8 Wymiana oleju .....	33
7.9 Przechowywanie .....	33
7.10 Przygotowanie do transportu.....	34
7.11 Zamawianie części.....	34
8. Rozwiązywanie problemów.....	35
9. Gwarancja .....	36
10. Usuwanie odpadów i recycling.....	37
11. Ryzyko resztkowe .....	37
12. RYSUNEK ZŁOŻENIOWY NR 1.....	38

## 1. Zawartość opakowania

Ostrożnie otwórz opakowanie i wyciągnij z niego wszystkie elementy kosiarki. Komplet powinien zawierać:

- korpus kosiarki
- uchwyt środkowy
- śruba i nakrętka motylkowa do montażu uchwyty środkowego i górnego – 4kpl
- uchwyt górny
- osłona bezpieczeństwa
- śruba i nakrętka do montażu osłony bezpieczeństwa
- instrukcja obsługi kosiarki
- instrukcja obsługi silnika
- karta gwarancyjna

## 2. Przeznaczenie



### OSTRZEŻENIE

Wykaszarka/kosiarka jest przeznaczona wyłącznie do koszenia trawy i chwastów w ogródkach i innych zielonych terenach przydomowych, oraz ze względu na jej wyjątkową budowę (giętkie narzędzie tnące-głowica żyłkowa z żyłką  $\Phi$  4 mm zamiast metalowego noża) – wykaszania wysokiej trawy, nieużytków, zarośli. Ze względu na czterosurowy silnik **nie nadaje się** do koszenia na pochyłościach i na rowach powyżej 15 stopni. Urządzenie to stanowi udane połączenie kosy spalinowej z tradycyjną kosiarką, ponieważ posiada giętkie narzędzie tnące, lecz obsługuje się je wygodniej ze względu na mniejszy hałas, drgania i możliwość przetaczania na kołach o dużej średnicy. Nie posiada napędu i kosza na trawę. Każde inne jej wykorzystanie jest sprzeczne z przeznaczeniem i może stanowić poważne zagrożenie dla użytkownika, a także prowadzić do uszkodzenia urządzenia.

Kosiarka nie jest przeznaczona do użytkowania przez dzieci oraz osoby dorosłe znajdujące się pod wpływem alkoholu, środków odurzających lub leków ograniczających możliwość prowadzenia pojazdów mechanicznych i obsługiwanie maszyn. Urządzenie może obsługiwać wyłącznie osoba dorosła, która zapoznała się z niniejszą instrukcją i jest świadoma ryzyka zranień i uszkodzeń, jakie mogą wystąpić w wyniku nieprzestrzegania zasad w niej zawartych.



### OSTRZEŻENIE

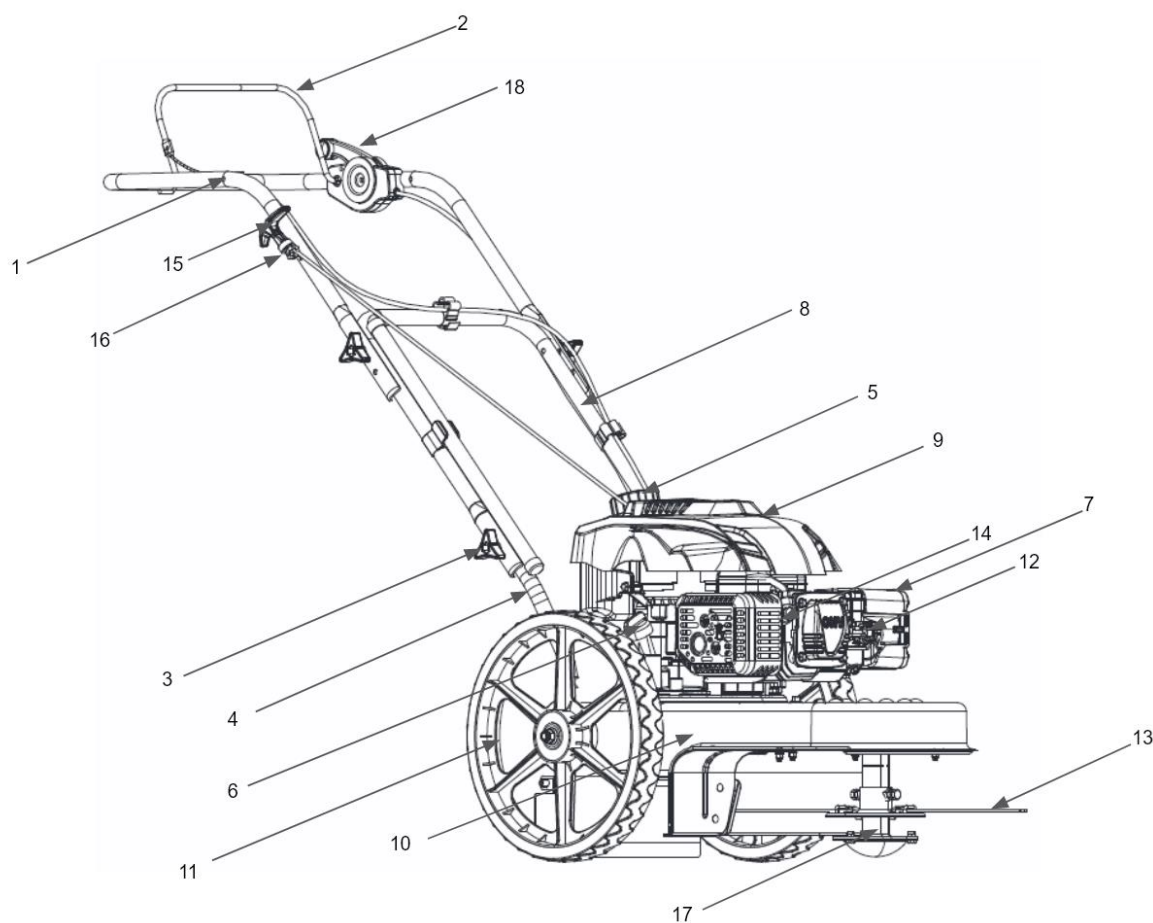
Producent nie ponosi odpowiedzialności za szkody zaistniałe w wyniku użycia urządzenia niezgodnego z przeznaczeniem oraz jego nieprawidłowej obsługi. Za wszelkie wypadki lub szkody poniesione przez innych ludzi na zdrowiu lub mieniu odpowiada wyłącznie właściciel kosiarki i/lub osoba ją obsługująca. Kosiarka nie jest przystosowana do użytku komercyjnego. Umowa gwarancyjna nie obowiązuje w przypadku, gdy urządzenie było stosowane w zakładach rzemieślniczych, przemysłowych lub do innej działalności zarobkowej.

## 3. Opis ogólny

### 3.1 Opis działania

Wykaszarka/kosiarka spalinowa tnie trawę za pomocą żyłki, umieszczonej na głowicy w spodniej części urządzenia, obracającej się z dużą prędkością równoległe do płaszczyzny cięcia. Głowica jest wprowadzana w ruch za pomocą 4 suwowego silnika spalinowego. Kosiarka jest wyposażona m.in. w sprzęgło włączania głowicy tnącej, 2 duże koła i dźwignię bezpieczeństwa. Urządzenie posiada regulację wysokości koszenia. Komfort pracy zapewnia możliwość regulacji wysokości uchwytu.

### 3.2 Elementy urządzenia (budowa)



Rys.1

1. Górny uchwyt
2. Dźwignia hamulca/ włącznika (bezpieczeństwa)
3. Pokrętko uchwytu
4. Dolny uchwyt
5. Korek wlewu paliwa
6. Korek wlewu oleju
7. Obudowa filtra powietrza
8. Uchwyt środkowy
9. Obudowa silnika
10. Boczna osłona bezpieczeństwa
11. Koło

## INSTRUKCJA ORYGINALNA PL

12. Pompka paliwa
13. Żyłka tnąca
14. Świeca zapłonowa
15. Uchwyt linki rozrusznika
16. Zaczep na uchwyt od linki rozrusznika
17. Głowica żyłkowa
18. Sprzęgło



Przed montażem i uruchomieniem urządzenia zapoznaj się z Rys. 1 przedstawiającym elementy kosiarki.

### 3.3 Dane techniczne

Model kosiarki / numer katalogowy	DK560C / 11 051 128
Pojemność silnika:	161 cm <sup>3</sup> Ducar DVO160
Moc nominalna:	3,0kW / 3000 obr/min
Maksymalny moment obrotowy	8,5 Nm/2800 obr/min
Pojemność zbiornika oleju:	0,4 L
Pojemność zbiornika paliwa:	1,2 L
Regulacja wysokości:	40-95 mm
Grubość żyłki:	4 mm
Szerokość robocza:	56 cm
Koła średnica:	14 cali (35,5 cm)
Świeca	F7TC
Obudowa:	Stalowa
Gwarantowany poziom mocy akustycznej:	105dB(A)
Zmierzony poziom mocy akustycznej:	102dB(A) k=3 dB(A)
Poziom ciśnienia akustycznego:	88 dB(A) k=3 dB(A)
Poziom wibracji przy uchwycie:	6,812 m/s <sup>2</sup> k=1,5 m/s <sup>2</sup>
Waga netto:	26,5kg

Wartości hałasu i drgań zostały określone zgodnie z normami i przepisami określonymi w deklaracji zgodności. Podana wartość emisji drgań została zmierzona metodą znormalizowaną i może być użyta do porównania urządzenia z innymi urządzeniami oraz do szacunkowej oceny stopnia ekspozycji użytkownika na drgania.



#### **OSTRZEŻENIE**

Wartości emisji drgań mogą być rozbieżne z podaną i różne podczas pracy kosiarki, w zależności od sposobu jej użycia. Środki ostrożności mające na celu ochronę użytkownika, powinny opierać się na ocenie ekspozycji w konkretnych, rzeczywistych warunkach pracy (należy wziąć pod uwagę wszystkie składowe cyklu pracy, czyli zarówno czas pracy, jak czas, w którym urządzenie ma zgaszony silnik oraz pracuje bez obciążenia).

\*Producent zastrzega sobie prawo do zmian poprawiających funkcjonalność i bezpieczeństwo urządzenia, które niekoniecznie są odzwierciedlone na rysunkach i w opisach niniejszej instrukcji.




## 4. Podstawowe zalecenia bezpieczeństwa

Zawarte są tu podstawowe zasady bezpieczeństwa, konieczne do zachowania podczas pracy urządzenia. Urządzenie jest zaopatrzone w naklejki ostrzegawcze i informacje w postaci piktogramów – umownych znaków ostrzegawczych, które mają przypominać o bezpieczeństwie użytkowania i obsługi. Naklejki te należy utrzymywać w czystości i nie wolno ich odklejać. W przypadku uszkodzenia, zabrudzenia czy utraty czytelności należy dokupić je u importera i ponownie umieścić na maszynie.


Znaki bezpieczeństwa oraz napis ostrzegawczy jest umieszczony na korpusie urządzenia.

### 4.1 Symbole dotyczące urządzenia




Dbaj o to, aby były czytelne: (nie wszystkie są na urządzeniu)

 	<p><b>UWAGA!</b> Przeczytaj uważnie instrukcję obsługi przed uruchomieniem urządzenia. Zrozum zawarte w niej wskazówki bezpieczeństwa. Przechowuj ją, aby móc do niej zaglądać w dowolnej chwili.</p>
  	<p><b>OSTRZEŻENIE!</b> Ryzyko zranienia - niebezpieczeństwo wyrzutu kamieni i innych przedmiotów spod urządzenia. Przed pracą usuń z terenu obiekty, które mogą być uderzone przez żyłkę i wyrzucone spod urządzenia. Osoby postronne (szczególnie dzieci) i zwierzęta domowe powinny znajdować się w bezpiecznej odległości (min 15m).</p>
	<p><b>UWAGA!</b> Żyłka tnąca - trzymaj z daleka nogi i ręce. Niebezpieczeństwo zranienia. Uważaj na żyłkę. Głowica żyłkowa obraca się jeszcze chwilę po wyłączeniu silnika.</p>

## INSTRUKCJA ORYGINALNA PL

	<p><b>UWAGA!</b> Nie wolno montować do urządzenia tarczy tnących.</p>
	<p><b>Ostrzeżenie</b> Maksymalne nachylenie terenu podczas pracy</p>
	<p><b>OSTRZEŻENIE!</b> Gazy wydechowe zawierają trujący tlenek węgla. Nigdy nie uruchamiaj silnika w zamkniętych przestrzeniach. Miej pewność, że zapewniona jest odpowiednia wentylacja. W miejscu wentylowanym, zwracaj uwagę, aby pracować z wiatrem i aby gazy wydechowe ulatywały w kierunku od Ciebie.</p>
	<p><b>OSTRZEŻENIE!</b> Paliwo jest wybuchowe. Paliwo jest łatwopalne. Nie pal podczas nalewania paliwa ani podczas pracy kosiarką. Podczas nalewania paliwa trzymaj się z dala od źródeł ognia. Niebezpieczeństwo wybuchu.</p>
	<p><b>OSTRZEŻENIE!</b> Gorąca powierzchnia. Nie dotykaj!</p>
	<p><b>OSTRZEŻENIE!</b> Stosuj odpowiednie środki ochrony osobistej. Zakładaj odpowiednią odzież ochronną. Zakładaj ochronniki słuchu i okulary ochronne. Pracuj w obuwiu roboczym z przeciwpoślizgową podeszwą oraz w rękawicach ochronnych.</p>
	<p><b>NIEBEZPIECZEŃSTWO!</b> Trzymaj ręce i nogi z dala od wirujących części!</p>

## INSTRUKCJA ORYGINALNA PL

	Miarka poziomu oleju silnikowego.
	Gwarantowany poziom mocy akustycznej.
	Produkt odpowiada standardom bezpieczeństwa.

### 4.2 Symbole w instrukcji obsługi

#### NIEBEZPIECZEŃSTWO

Ten piktogram oznacza zagrożenie poważnym lub wręcz śmiertelnym wypadkiem.

- Oznaczone nim środki mogą zapobiec poważnemu lub śmiertelnemu wypadkowi.

#### OSTRZEŻENIE

Ten piktogram oznacza **możliwe** zagrożenie poważnym lub wręcz śmiertelnym wypadkiem.

- Oznaczone nim środki mogą zapobiec poważnemu lub śmiertelnemu wypadkowi.

#### WSKAZÓWKA

Ten piktogram przedstawia informacje ułatwiające posługiwanie się urządzeniem.

- Oznaczone nim środki mogą zapobiec szkodom w mieniu

### 4.3 Ogólne wskazówki bezpieczeństwa

#### Trening

#### OSTRZEŻENIE

- Przeczytaj uważnie instrukcję. Przechowuj ją, aby móc do niej zaglądać w dowolnej chwili. Zaznajom się z elementami sterującymi i właściwym użytkowaniem sprzętu;
- Nigdy nie pozwalaj dzieciom ani osobom niezaznajomionym z tą instrukcją na używanie kosiarki. Lokalne przepisy mogą ograniczać wiek operatora;
- Nie korzystaj z urządzenia w czasie, w którym w pobliżu znajdują się inne osoby (szczególnie małe dzieci) oraz zwierzęta domowe. Zatrzymaj urządzenie, jeśli ktoś pojawi się w obrębie obszaru koszenia.
- Pamiętaj, że to użytkownik i/lub właściciel ponoszą odpowiedzialność za wypadki i urazy innych osób oraz ich mienia.

#### OSTRZEŻENIE

W przypadku nieprawidłowej eksploatacji urządzenie może spowodować poważne urazy.

## INSTRUKCJA ORYGINALNA PL

W celu uniknięcia szkód osobowych i rzeczowych, koniecznie przestrzegaj opisanych wskazówek bezpieczeństwa i zachowania szczególnej uwagi. Zaznajom się dobrze ze wszystkimi częściami kosiarki przed jej montażem.

### Przygotowanie do bezpiecznej pracy:

- Nie pozwalaj dzieciom oraz innym osobom dorosłym, które nie zaznajomiły się z niniejszą instrukcją obsługi, używać urządzenia.
- Kosiarka nie jest zabawką, zachowaj szczególną ostrożność przez cały czas kontaktu z urządzeniem.
- Nie używaj kosiarki do innych celów niż koszenie trawy.
- Dokładnie sprawdź teren koszenia przed rozpoczęciem pracy. Usuń wszelkie kamienie, patyki, druty oraz inne ciała obce, które mogą zakłócić pracę kosiarki lub zostać wyrzucone spod kosiarki przez wirującą żyłkę.
- Noś okulary ochronne podczas koszenia, również w czasie regulacji czy naprawy kosiarki.
- Zakładaj do pracy solidne obuwie na nieślizgającej się podeszwie. Nie koś na boso oraz w niezapinanym i lekkim obuwiu. Zakładaj długie spodnie. Unikaj noszenia luźnej odzieży z wiszącymi sznurkami czy paskami oraz biżuterii, gdyż łatwo może dostać się w ruchome części kosiarki.
- Przed każdym użyciem przeprowadź kontrolę wzrokową urządzenia. Nie uruchamiaj kosiarki, jeśli brak w niej elementów ochronnych (np. osłony silnika, osłony bocznego kanału wyrzutowego), tłumika czy części urządzenia tnącego albo gdy wkręty są zużyte, uszkodzone lub niedokręcone.
- W przypadku maszyn wielostrzowych należy zachować ostrożność, ponieważ obracanie jednego ostrza może spowodować obracanie się innych ostrzy.
- Używaj wyłącznie części zamiennych i elementów wyposażenia, które zostały dostarczone i/lub są zalecane przez producenta. Użycie innych części zamiennych prowadzi do utraty roszczeń z tytułu gwarancji.

### Bezpieczna praca z urządzeniem:



#### **OSTRZEŻENIE**

W trakcie pracy urządzenia w żadnym wypadku nie podkładaj rąk i nóg pod, ani w pobliże obracających się części kosiarki. Niebezpieczeństwo zranienia! Wiele wypadków zdarza się na skutek nagłego zatrzymania kosiarki i najechania jej na stopę.



#### **OSTRZEŻENIE**

Przestrzegaj przepisów dotyczących ochrony przed hałasem i przepisów lokalnych. Możliwość eksploatacji urządzenia w określone dni (np. w niedziele i święta), w określonych porach dnia (w porze obiadowej, w czasie ciszy nocnej) oraz w określonych obszarach (np. kurortach lub klinikach) jest ograniczona.

- Nie używaj kosiarki w deszczu, przy złej pogodzie, w wilgotnym otoczeniu, nie koś mokrej trawy.
- Pracuj wyłącznie w świetle dziennym lub przy bardzo dobrym sztucznym oświetleniu.
- Nie uruchamiaj urządzenia przy silnym wietrze, gdy jest słaba widoczność, bardzo wysokie lub bardzo niskie temperatury.
- Nigdy nie uruchamiaj kosiarki w zamkniętych lub źle przewietrzanych pomieszczeniach; niebezpieczeństwo zatrucia – spaliny zawierają szkodliwy tlenek węgla.
- Do pracy kosiarką miej suche dłonie, bez śladów zabrudzeń paliwem lub olejem.
- Nie korzystaj z urządzenia w przypadku zmęczenia, osłabionej koncentracji, gdy jesteś pod wpływem

## INSTRUKCJA ORYGINALNA PL

alkoholu, leków lub innych środków odurzających. Pracuj z rozsądkiem, rób przerwy.

- Nigdy nie zostawiaj kosiarki w miejscu pracy bez nadzoru.




### **OSTRZEŻENIE**


**Zatrzymaj silnik za każdym razem, gdy pozostawiasz kosiarkę. Podczas przerw w pracy pozostaw urządzenie w taki sposób, aby nie stanowiło dla nikogo zagrożenia.**

- Nie przechylaj urządzenia w trakcie uruchamiania.
- Nie uruchamiaj silnika stojąc przed odstłoniętym otworem wylotowym.
- Uruchamiaj i gaś silnik zgodnie z zasadami podanymi w niniejszej instrukcji i tylko stojąc w bezpiecznej odległości od głowicy z żytką.
- Prowadź urządzenie wyłącznie chodząc, nie biegaj z kosiarką.
- Nie pracuj przy użyciu urządzenia, które jest niekompletne, uszkodzone lub przebudowane bez zgody producenta. Przed użyciem sprawdź, czy dźwignia hamulca/ wyłącznika zapłonu (bezpieczeństwa) łatwo się porusza w obie strony i automatycznie wraca po puszczeniu do pozycji wyłączonej.
- Nie przeciążaj urządzenia. Pracuj tylko w podanym przedziale mocy, nie zmieniaj ustawień regulatora przy silniku.
- Nie pal tytoniu podczas pracy kosiarką oraz na obszarze, na którym dolewasz paliwo lub przechowujesz paliwo, czy samo urządzenie. Wyeliminuj wszystkie źródła iskier lub płomieni, takie jak np. ognisko, czy inna praca, która powoduje iskrzenie.
- Uważnie obchodź się z paliwem; rozlane posprzątaj. Nie wdychaj oparów.
- Nie koś trawy w pobliżu palnych cieczy i gazów - niebezpieczeństwo pożaru lub wybuchu.
- Nie koś trawy w pobliżu wysypisk, kanałów czy wałów - możesz stracić równowagę i spaść.
- Uważaj na dziury, koleiny, ukryte przedmioty lub wyboje - wysoka trawa może je łatwo ukryć.
- Pracuj zachowując stabilną pozycję, w szczególności na pochyłościach terenu. Poślizgnięcie się lub upadek może spowodować poważne obrażenia ciała.
- Podczas pracy ciągle zwracaj uwagę na wystarczającą wymianę powietrza – zagrożenie dla życia wskutek zatrucia!
- W razie wystąpienia mdłości, bólu czy zawrotów głowy, zakłóceń widzenia, słuchu lub spadku koncentracji, natychmiast przerwij pracę; symptomy mogą oznaczać zatrucie wysoką koncentracją spalin – niebezpieczeństwo wypadku! Jeśli poczujesz, że tracisz grunt pod nogami NATYCHMIAST PUŚĆ DŹWIGNIĘ HAMULCA/ WYŁĄCZNIKA ZAPŁONU (BEZPIECZEŃSTWA), a głowica żytkowa przestanie się obracać w ciągu kilku sekund. Nie „wieszaj się” na kosiarce, próbując bronić się przed upadkiem.
- Koś zawsze w poprzek zbocza, nigdy do góry lub w dół. Zachowaj szczególną ostrożność podczas zmiany kierunku jazdy. Nie pracuj na zbyt stromych zboczach – o nachyleniu większym niż 15 stopni.
- Zachowaj szczególną ostrożność podczas odwracania urządzenia, przyciągania go do siebie, podczas cofania oraz zbliżając się do ślepych zaułków, krzaków, drzew i innych obiektów, które mogą zasłaniać widoczność.
- Nigdy nie cofaj kosiarką, gdy za nią idziesz. Jeśli musisz cofnąć się kosiarką, np. od ściany, stań, najpierw się rozejrzyj w dół i za siebie a następnie postępuj w poniższy sposób:
  - odstęp od kosiarki by wyciągnąć ręce,
  - upewnij się, że utrzymujesz równowagę stojąc prawidłowo,
  - pociągnij kosiarkę do tyłu powoli, nie więcej niż, pół drogi do siebie,
  - powtórz te czynności, jeśli dalej chcesz cofać.
- Silnik i tłumik nagrzewają się podczas pracy i może spowodować poparzenia - nie dotykaj ich.

## INSTRUKCJA ORYGINALNA PL

- 
-  **OSTRZEŻENIE** Uwważaj, aby podczas pracy gorący strumień spalin nie został skierowany na materiały łatwopalne (np. suchą trawę, liście, korę, czy paliwo). Nie dotykaj takich materiałów rozgrzaną powierzchnią tłumika – niebezpieczeństwo pożaru!
  - Przed oczyszczaniem wyrzutu trawy zgaś silnik i poczekaj, aż głowica żyłkowa całkowicie się zatrzyma. Głowica żyłkowa obraca się jeszcze kilka sekund po zatrzymaniu silnika.
  - Nie podnoś ani transportuj urządzenia w czasie, gdy silnik pracuje.
  - Zgaś silnik każdorazowo podczas przekraczania innych powierzchni niż trawa.
  - Otwór wylotowy urządzenia musi być stale czysty i wolny. Usuwaj z niego resztki trawy tylko przy zgaszonym silniku.
  - Jeśli urządzenie zacznie wibrować w nienormalny sposób, zatrzymaj silnik, zdejmij nasadkę ze świecy zapłonowej i szybko poszukaj przyczyny. Wibracje są ostrzeżeniem przed problemem.
  - Zawsze zgaś silnik i zdejmij nasadkę ze świecy zapłonowej i upewnij się, że wszystkie ruchome elementy zatrzymały się:
    - gdy oddalasz się od maszyny;
    - przed czyszczeniem otworu wylotowego lub usuwaniem blokady;
    - jeżeli urządzenie jest nieużywane;
    - przed sprawdzaniem, czyszczeniem i przechowywaniem;
    - przed przystąpieniem do uzupełniania paliwa;
    - jeżeli w trakcie pracy urządzenie natrafia na ciało obce lub pojawiają się anormalne wibracje. W takim przypadku należy sprawdzić urządzenie pod kątem uszkodzeń lub ewentualnie naprawić.
  - Jeśli powstanie sytuacja nieopisana w tym podręczniku zwróć się o pomoc na infolinię serwisową producenta.

### Bezpieczna konserwacja i przechowywanie


 **OSTRZEŻENIE** Podczas konserwacji głowicy z żyłką pamiętaj, że może się on poruszyć nawet przy zdjętej nasadce świecy zapłonowej!

- Sprawdź, czy wszystkie nakrętki, śruby, trzpienie były dobrze dokręcone oraz czy urządzenie jest kompletne i nieuszkodzone. Pamiętaj o sprawdzeniu przewodów. Pamiętaj o sprawdzaniu wszystkich zabezpieczeń. Przed użyciem zleć naprawę uszkodzonych części.
- Nie podejmuj samodzielnych prób naprawiania urządzenia, o ile nie posiadasz właściwego przygotowania zawodowego w tym zakresie. Wszystkie prace, które nie są podane w tej instrukcji, powinien przeprowadzić autoryzowany serwis upoważniony przez dealera.
- Przechowuj urządzenie w suchym miejscu, poza zasięgiem dzieci, z dala od źródeł iskier i płomieni. Przed przechowywaniem opróżnij zbiornik paliwa.
- Jeżeli zbiornik paliwa musi zostać opróżniony należy to zrobić na zewnątrz.
- Dbaj o urządzenie. Utrzymuj je tak, aby zawsze było czyste i miało odpowiednio długą żyłkę, co umożliwi łatwiejsze i bezpieczniejsze wykonywanie pracy. Przestrzegaj instrukcji konserwacyjnych.
- Aby zmniejszyć ryzyko pożaru utrzymuj silnik, tłumik i miejsce przechowywania paliwa wolne od trawy, liści i nadmiaru smaru.
- Dbaj o urządzenie. Pilnuj, aby uchwyty były suche, czyste i nie były zanieczyszczone olejem ani smarem. Tłuste, zabrudzone olejem uchwyty są śliskie i prowadzą do utraty kontroli nad urządzeniem.

## INSTRUKCJA ORYGINALNA PL

- Nie zmieniaj wysokości koszenia bądź kół przy uruchomionym silniku!
- Wymień uszkodzony tłumik.
- Zmieniając żyłkę zakładaj zawsze rękawice ochronne.
- Regularnie sprawdzaj elementy bezpieczeństwa pod kątem zużycia i deformacji. Ze względów bezpieczeństwa zużyte i uszkodzone części należy bezzwłocznie wymieniać. Zachowaj szczególną ostrożność w trakcie operowania przy żyłce!
- Nie zmieniaj ustawień silnika, nie reguluj obrotów silnika. Nadmierne obroty są niebezpieczne dla silnika.
- Używaj wyłącznie oryginalnych części zamiennych i części wyposażenia, które zostały dostarczone i/lub są zalecane przez producenta. Użycie innych części zamiennych prowadzi do utraty roszczeń z tytułu gwarancji.

### 4.4 Wskazówki bezpieczeństwa dotyczące paliwa

-  **OSTRZEŻENIE** Ostrożnie obchodź się z benzyną. Jest wysoce łatwopalna, a opary mogą być wybuchowe.
- Używaj wyłącznie atestowanych pojemników na benzynę.
- Wlewaj paliwo przed uruchomieniem silnika. Nigdy nie odkręcaj korka zbiornika paliwa i nie uzupełniaj paliwa podczas pracy silnika, ani gdy silnik jest jeszcze gorący. Zgaś silnik i odczekaj przynajmniej 2 minuty zanim dolejesz paliwo!
- Po dolaniu paliwa do zbiornika dobrze dokręć korek paliwa i powycieraj rozlane paliwo, przesuw urządzenie w inne miejsce przed uruchomieniem silnika. Unikaj tworzenia jakiegokolwiek źródła zapłonu do czasu aż znikną opary paliwa.
- Uzupełniaj paliwo na wolnym powietrzu.
- Nie pal tytoniu w trakcie uzupełniania paliwa.
- Przechowuj paliwo w miejscu niedostępnym dla dzieci. Nie trzymaj paliwa, ani kosiarki w pomieszczeniach, gdzie jest otwarty ogień lub iskry, np. gazowy podgrzewacz do wody, grzejnik, piec.
- Nie uruchamiaj silnika w zamkniętym pomieszczeniu.
- Nie wdychaj oparów paliwa.
- Utrzymuj silnik w czystości, aby zminimalizować ryzyko pożaru. Usuń z urządzenia wszelkie pozostałości ścinek drewna, nadmiernego smaru, itp.

### 4.5 Wskazówki bezpieczeństwa dotyczące pracy na pochyłych terenach

Kosić tylko na zboczach o nachyleniu do maksimum 15°.

Trawniki na zboczach muszą być koszone w poprzek zbocza, nigdy w górę i w dół. Podczas zmiany kierunku należy uważać, aby koła skierowane w górę nie uderzały w żadne przeszkody (takie jak kamienie, gałęzie, korzenie itp.), które mogą spowodować ześlizgnięcie się maszyny na boki, przewrócenie się lub utratę kontroli

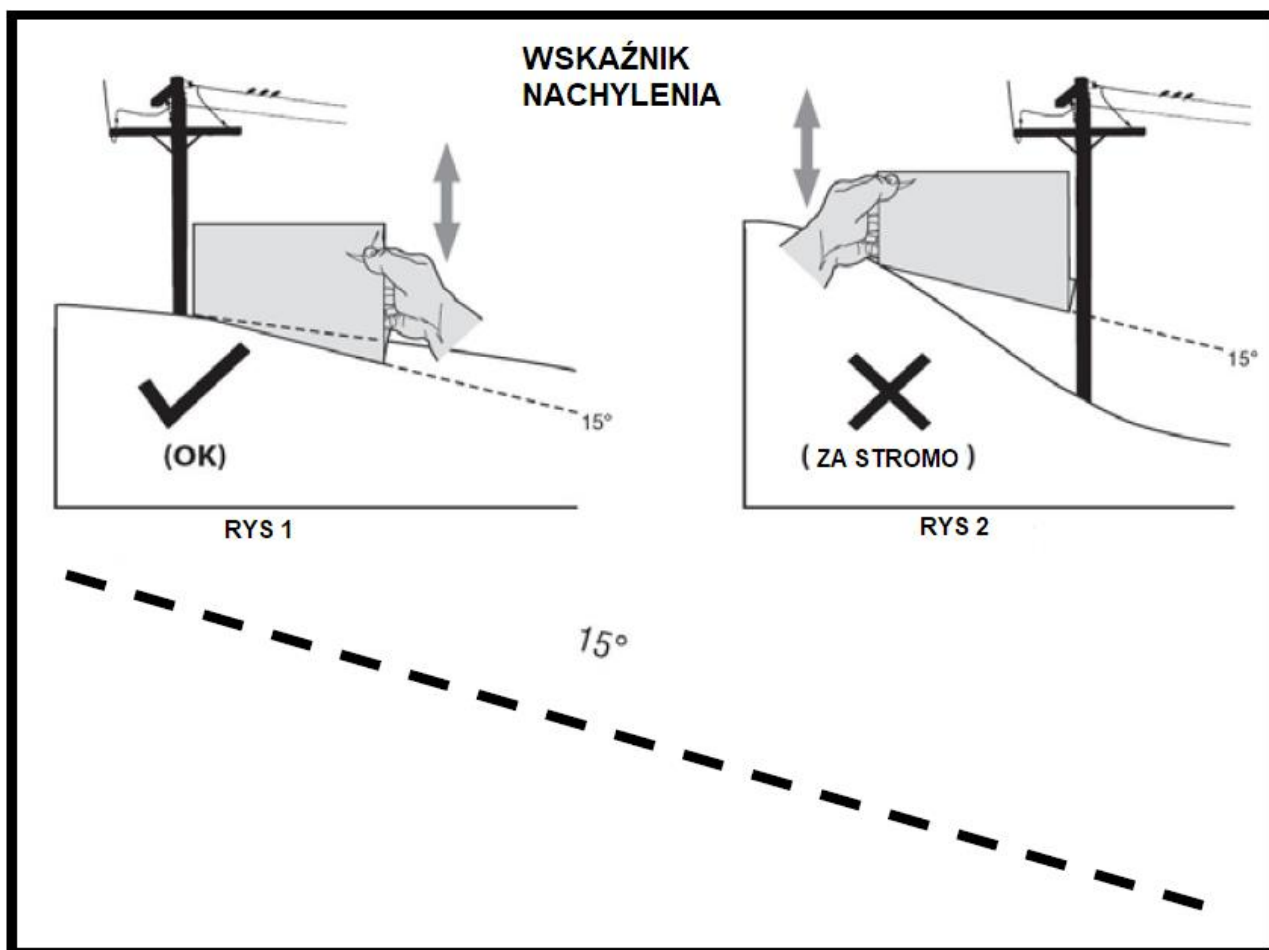
 **NIEBEZPIECZEŃSTWO** ZMNIJSZ PRĘDKOŚĆ PRZED JAKĄKOLWIEK ZMIANĄ KIERUNKU NA ZBOCZACH i zawsze zaciągnij hamulec postojowy przed pozostawieniem maszyny bez nadzoru.

## INSTRUKCJA ORYGINALNA PL

**⚠ OSTRZEŻENIE** Zaczynaj bardzo ostrożnie poruszać się do przodu po pochyłym terenie, aby uniknąć ryzyka przewrócenia. Zmniejsz prędkość jazdy do przodu przed wjazdem na wzniesienie, a szczególnie przed zjazdem w dół.

**⚠ NIEBEZPIECZEŃSTWO** Nigdy nie używaj biegu wstecznego, aby zmniejszyć prędkość podczas koszenia w dół na pochyłych terenach: może to spowodować utratę kontroli nad pojazdem, zwłaszcza na śliskim podłożu i uszkodzenie skrzyni biegów.

**⚠ NIEBEZPIECZEŃSTWO** Nigdy nie jeźdź maszyną na zboczach na biegu neutralnym lub z wyłączonym sprzęgłem. Przed pozostawieniem maszyny zatrzymanej i bez nadzoru zawsze włączaj niski bieg.



**UŻYJ TEGO WSKAŹNIKA NACHYLENIA DO OKREŚLENIA CZY NACHYLENIE JEST ODPOWIEDNIE BĄDŹ ZBYT STROME, ABY BEZPIECZNIE PRZEPROWADZIĆ PRACĘ!**

Aby sprawdzić nachylenie, wykonaj następujące czynności:

1. Usuń tę stronę i złóż wzdłuż przerywanej linii.
2. Zlokalizuj pionowy obiekt na zboczu lub za nim (np. słup, budynek, ogrodzenie, drzewo itp.)
3. Dopasuj obie strony miernika nachylenia do obiektu (patrz Rysunek 1 i Rysunek 2).
4. Dostosuj miernik w górę lub w dół, aż lewy róg dotknie nachylenia (patrz Rysunek 1 i Rysunek 2).



## INSTRUKCJA ORYGINALNA PL

Jeśli poniżej miernika znajduje się szczelina, nachylenie jest zbyt strome, aby zapewnić bezpieczną eksploatację (patrz Rysunek 2 powyżej)



Zbocza są głównym czynnikiem związanym z przewróceniem się i wypadkami, które mogą skutkować obrażeniami lub śmiercią. Nie używaj maszyny na pochyłościach przekraczających 15 stopni. Wszystkie pochyłości wymagają szczególnej ostrożności.



**Twoja odpowiedzialność: Ogranicz użytkowanie tego urządzenia do osób, które przeczytały, zrozumiały i będą się stosować do ostrzeżeń i zaleceń zawartych w tej instrukcji.**

### 5. Montaż

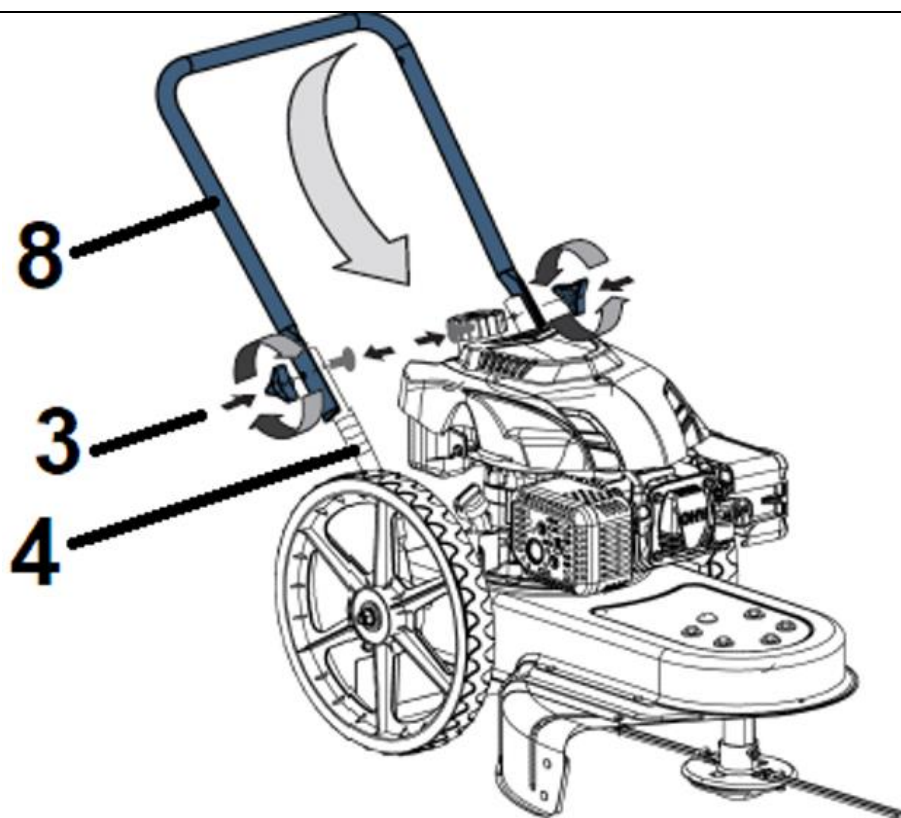


Przed montażem poszczególnych elementów sprawdź, czy masz wszystkie potrzebne części.

Uruchom silnik dopiero wtedy, gdy kosiarka jest zmontowana.

#### 5.1 Montaż środkowego uchwytu kosiarki

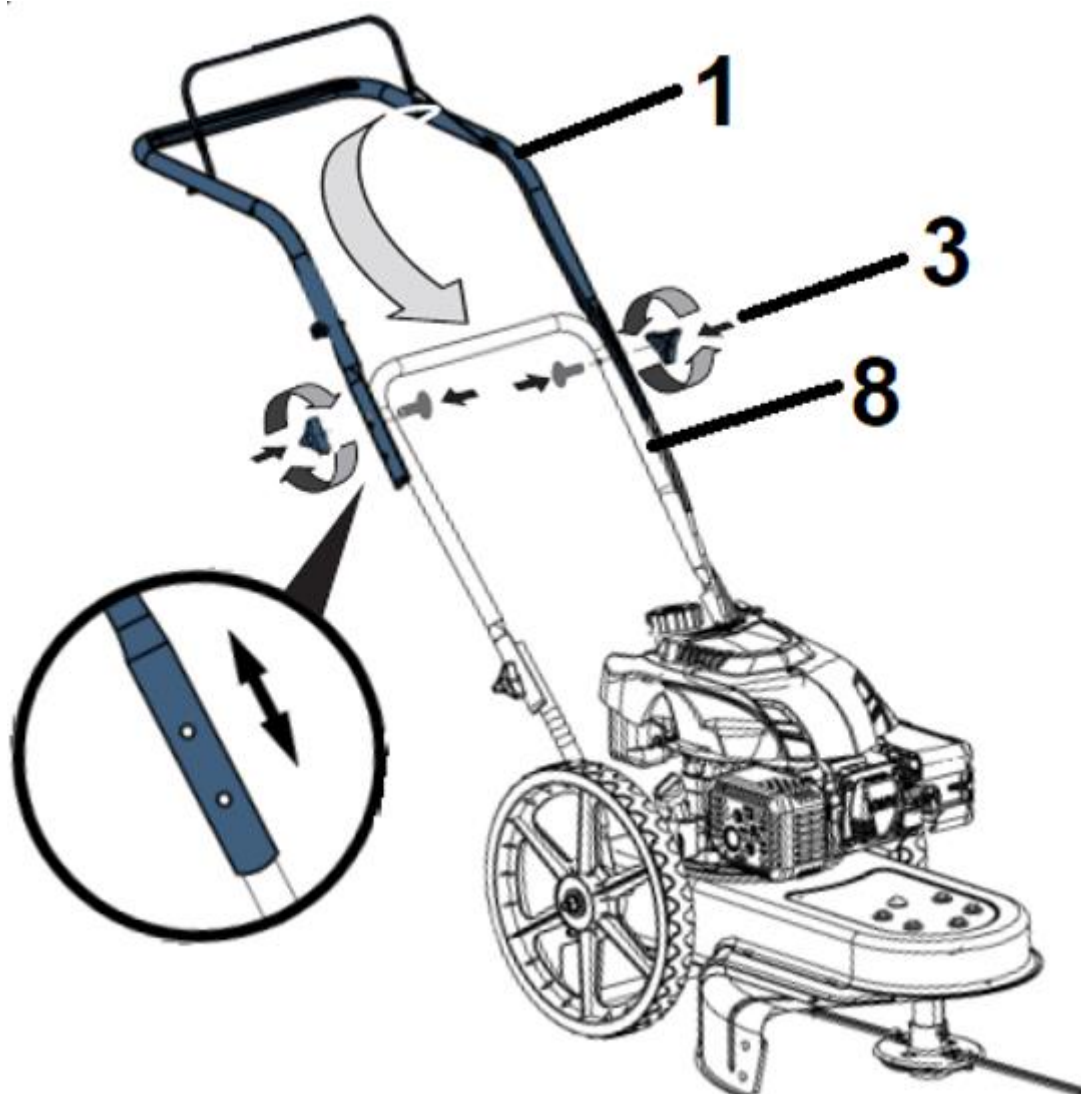
1. Przymontuj środkowy uchwyt (Rys. 2, poz. 8) kosiarki do uchwytu dolnego (Rys. 2, poz. 4) za pomocą śruby i nakrętki motylkowej (Rys. 2, poz. 3). Czynność wykonaj z obu stron.
2. Ustaw środkowy uchwyt do pozycji roboczej i dokręć nakrętki.



Rys. 2

## 5.2 Montaż górnego uchwyty kosiarki

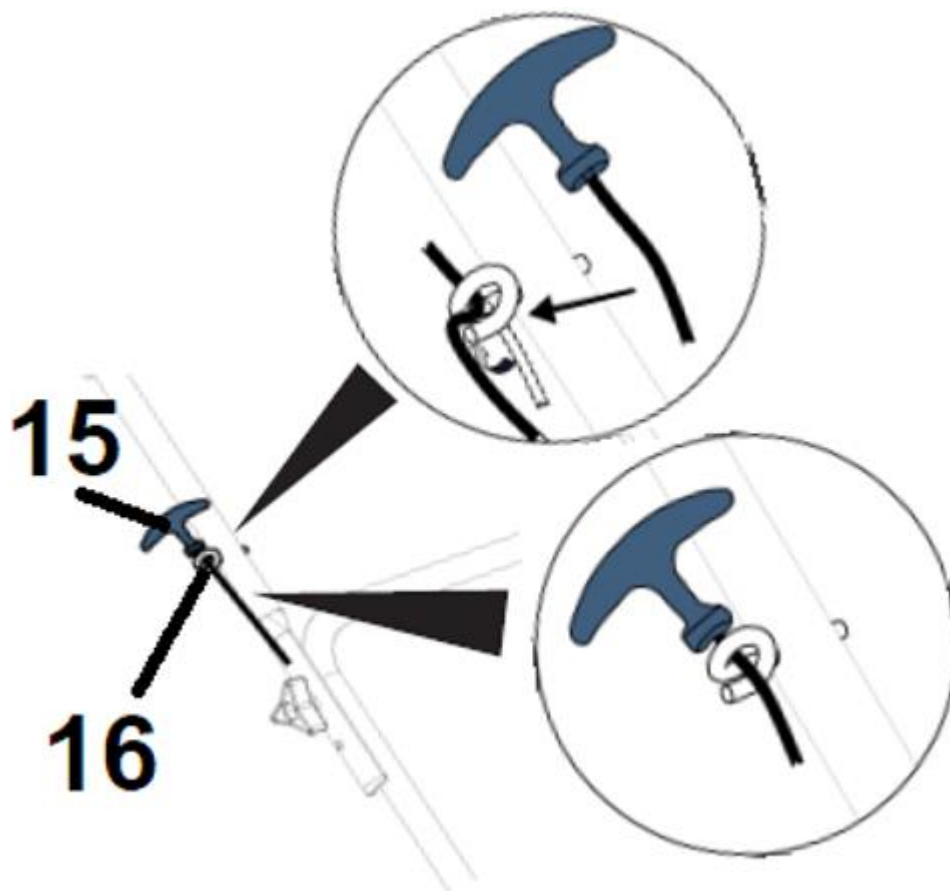
1. Przymontuj górny uchwyt (Rys. 3, poz. 1) kosiarki do uchwyty środkowego (Rys. 2, poz. 8) za pomocą śruby i nakrętki motylkowej (Rys. 3, poz. 3). Możesz zdecydować o wysokości uchwyty wybierając odpowiedni otwór. Czynność wykonaj z obu stron.



Rys.3

### 5.3 Umieść uchwyt od linki rozrusznika na zaczepie

1. Odłącz nasadkę świecy zapłonowej od świecy zapłonowej.
2. Obróć uchwyt sterujący do górnego uchwytu i wyciągnij linkę z silnika.
3. Włóż uchwyt linki rozrusznika za zaczepie.



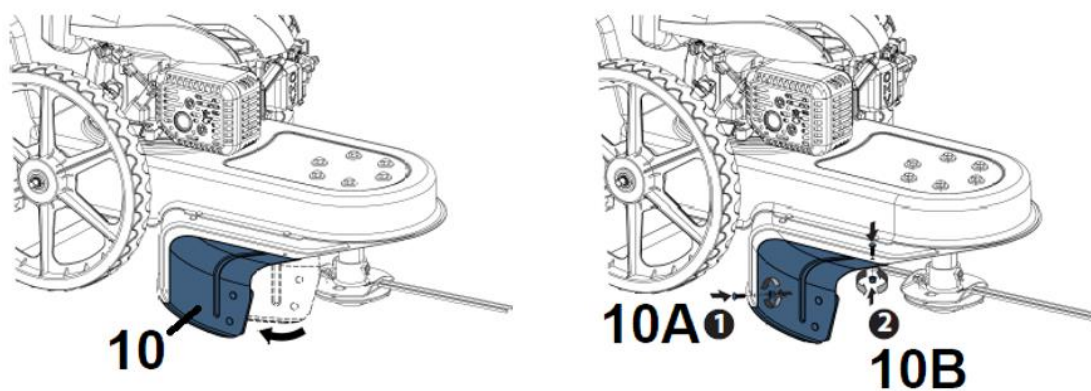
Rys. 4

#### 5.4 Montaż osłony bezpieczeństwa

1. Wyciągnij osłonę bezpieczeństwa (Rys. 5, poz. 10) na miejsce, obracając by otwory do siebie pasowały.

1. Włóż śrubę (Rys. 5, poz. 10A) do otworu a z drugiej strony nakrętkę (Rys. 5, poz. 10B) dokręć kluczem.

**⚠ OSTRZEŻENIE** Upewnij się, że osłona kosiarki jest zainstalowana na miejscu przed uruchomieniem maszyny.



Rys. 5

## INSTRUKCJA ORYGINALNA PL

### 5.5 Olej silnikowy

**⚠ OSTRZEŻENIE** Kosiarka dostarczana jest z pustą miską olejową. Praca silnika z niskim poziomem oleju spowoduje uszkodzenie silnika.

**⚠ OSTRZEŻENIE** Zastosuj się do wskazówek producenta silnika odnośnie rodzaju oleju.

Przed uruchomieniem silnika wlej olej do miski olejowej. Nie próbuj dolewać oleju podczas gdy silnik pracuje!  
Pojemność miski olejowej 0,4 litra.

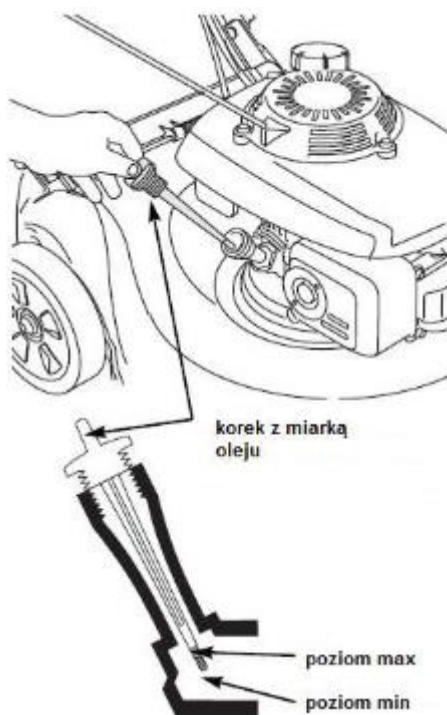
Zalecany olej SAE30.



Aby przedłużyć żywotność silnika istotnym jest zmienianie oleju silnikowego po pierwszych 5 godzinach pracy.

#### Nalewanie oleju silnikowego

1. Odkręć korek zbiornika oleju (Rys. 1, poz. 6).
2. Ostrożnie wlej olej.
3. Sprawdź poziom oleju za pomocą miarki oleju- **nie dokręcając miarki**. Odpowiedni poziom oleju powinien być zawsze na poziomie maksimum na miarce. Jeśli poziom jest za niski dolej oleju.
4. Przykręć korek zbiornika oleju.



Rys. 6

### 5.6 Paliwo

**⚠ OSTRZEŻENIE** Kosiarka dostarczana jest z pustym zbiornikiem paliwa.

**⚠ OSTRZEŻENIE** Zastosuj się do wskazówek producenta silnika odnośnie rodzaju paliwa.

Zawsze używaj bezpiecznego pojemnika na paliwo. Używaj świeżego paliwa benzyny 95 PB. Nie przechowuj

## INSTRUKCJA ORYGINALNA PL

paliwa dłużej niż 30 dni. Nie mieszaj paliwa z olejem.

Pojemność zbiornika paliwa wynosi 1,2 L. Nie przepętniaj zbiornika

Podczas wlewania paliwa nie pal papierosów. Nie używaj telefonów komórkowych. Nie uzupełniaj paliwa w pomieszczeniu zamkniętym.

Przed dolaniem paliwa zatrzymaj silnik i poczekaj kilka minut, aż ostygnie.

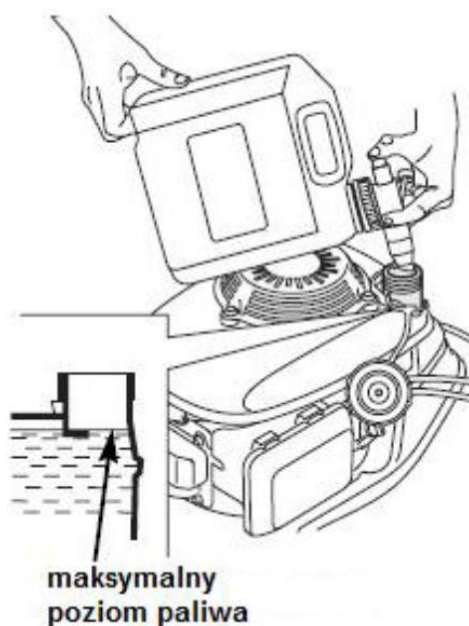
Paliwo przechowuj w miejscu niedostępnym dla dzieci. Po napełnieniu paliwa zawsze dobrze dokręć korek zbiornika paliwa. Nie wdychaj oparów paliwa.

Unikaj długotrwałego i powtarzalnej kontaktu paliwa ze skórą.

Paliwo jest substancją łatwopalną. Zachowaj wszelkie środki bezpieczeństwa dotyczące obchodzenia się z paliwem.

### Nalewanie paliwa

1. Odkręć korek zbiornika paliwa (Rys. 1, poz. 5).
2. Nalej ostrożnie paliwo. Nie przepętniaj zbiornika! Poziom max pokazano na Rys. 7.



Rys. 7

3. Dokręć korek.
4. Powycieraj porozlewane paliwo zanim uruchomisz silnik.

### 5.7 Regulacja wysokości koszenia

**OSTRZEŻENIE** Zanim przystąpisz do regulacji wysokości koszenia puść dźwignię wyłącznika zapłonu i poczekaj kilka sekund aż zatrzyma się silnik i głowica żytkowa, która obraca się jeszcze przez chwilę po wyłączeniu silnika. Zdejmij nasadkę ze świecy zapłonowej.

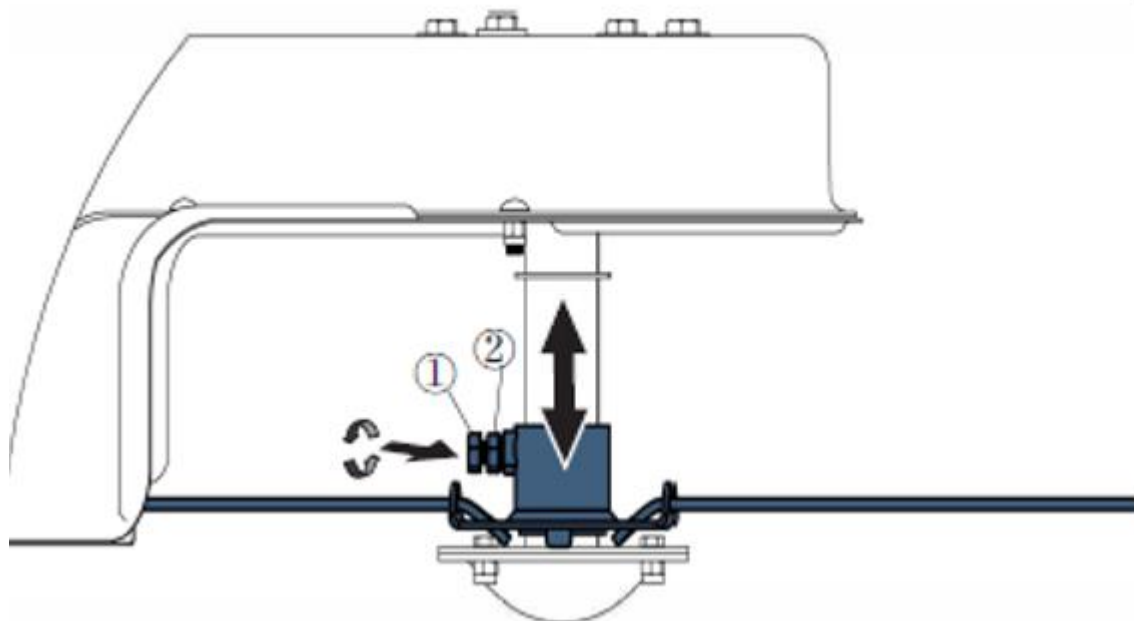
1. Poluzuj śrubę znajdującą się z boku wału wrzeciona.

**OSTRZEŻENIE** Śruby są zaprojektowane tak, że nie mogą być usunięte z głowicy

## INSTRUKCJA ORYGINALNA PL

- Przesuń trzpień w górę lub w dół do żądanej wysokości przed dokręceniem śrub (Rys. 8, poz. 1) i nakrętek (Rys. 8, poz. 2).

**OSTRZEŻENIE** Śruby muszą być dokręcone przed uruchomieniem kosiarki.



Rys. 8



Dla większości trawników zalecamy środkową pozycję koszenia.

Jeśli będziesz ciąć zbyt nisko przy podłożu jakość trawy znacznie się pogorszy.

**OSTRZEŻENIE** Nie ustawiaj wysokości cięcia zbyt nisko. Głowica z żyłką nie może dotykać podłoża przy nierównościach terenu. Ustawienie wysokości cięcia na ok. 2,5 cm jest możliwe tylko na bardzo zadbanych trawnikach przy częstym koszeniu.

Normalna wysokość koszenia to 3-4,5 cm. Na większych powierzchniach to 5-7,5 cm.

Nie uruchamiaj silnika, gdy kosiarka stoi w wysokiej trawie.

## 6. Uruchomienie

**OSTRZEŻENIE** SZCZEGÓŁOWE INFORMACJE DOTYCZĄCE DZIAŁANIA I KONSERWACJI SILNIKA SPALINOWEGO ZNAJDUJĄ SIĘ W ZAŁĄCZONEJ INSTRUKCJI OBSŁUGI SILNIKA. PRZECZYTAJ JĄ PRZED URUCHOMIENIEM KOSIARKI.

### 6.1 Uruchamianie

**OSTRZEŻENIE** Nie uruchamiaj urządzenia niekompletnego czy nieprawidłowo złożonego.

Przed uruchomieniem sprawdź czy nasadka świecy zapłonowej jest prawidłowo zamontowana. Zawsze też

## INSTRUKCJA ORYGINALNA PL

sprawdź poziom oleju i paliwa!

Przed uruchomieniem sprawdź czy wszystkie elementy zabezpieczające są prawidłowo zamocowane i czy są w dobrym stanie.

**⚠ OSTRZEŻENIE** Przed uruchomieniem sprawdź teren pracy i usuń ewentualne przeszkody i przedmioty, które mogą zostać pochwycone przez wirującą żyłkę. Trzymaj ręce, stopy, włosy i odzież z dala od wszystkich ruchomych części maszyny.

**⚠ OSTRZEŻENIE** Nie używaj maszyny w zamkniętych lub słabo wentylowanych pomieszczeniach, ponieważ spaliny zawierają substancję toksyczną.

**⚠ OSTRZEŻENIE** Wydech i inne części maszyny nagrzewają się podczas użytkowania. Niebezpieczeństwo poparzenia!

**⚠ OSTRZEŻENIE** Nie koś podczas opadów atmosferycznych.

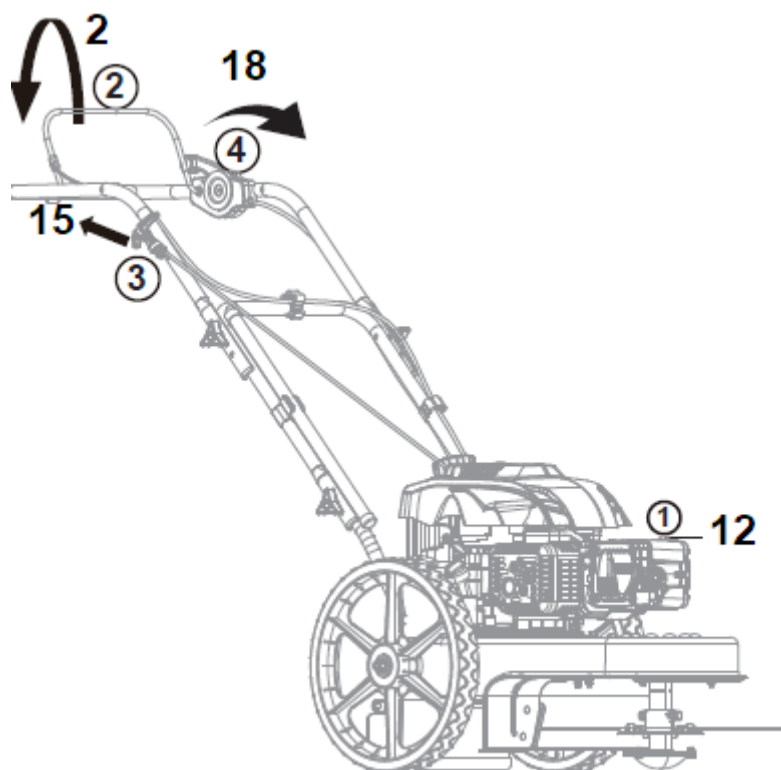
**⚠ OSTRZEŻENIE** Głowica żyłkowa zaczyna się obracać zaraz po uruchomieniu silnika.



Nie uruchamiaj kosiarki w wysokiej trawie.

Prawidłowo zmontowaną maszynę uruchom w następujący sposób:

1. Gdy uruchamiasz zimny silnik wciśnij 1-2x pompkę (Rys. 9, poz. 12).



Rys. 9





### **OSTRZEŻENIE**

Zbyt duża ilość wciśnień pompki paliwa może spowodować zalanie silnika. Podczas uruchamiania ciepłego silnika nie ma potrzeby stosowania pompki. Jeśli silnik zatrzyma się z powodu braku benzyny, uzupełnij paliwo i wciśnij pompkę 1-2 razy.

2. Stań za kosiarką. Przyciągnij dźwignię hamulca/właznika (bezpieczeństwa) (Rys. 9, poz. 2) do uchwytu, jak pokazano na Rys. 9.
3. Jedną ręką ciągle trzymaj dźwignię hamulca/właznika (bezpieczeństwa) w pozycji roboczej jak pokazano na (Rys. 9, poz. 2). Drugą ręką chwyć uchwyt linki rozrusznika (Rys. 9, poz. 15).
4. Pociągnij linkę rozrusznika (Rys. 9, poz. 15) aż do wycucia oporu a następnie szarpnij mocno. Jeśli uruchamiasz zimny silnik należy powtórzyć operację 2-3 razy, gdy silnik nie uruchomi się za pierwszym razem. Jeśli jest zimno pozwól by silnik rozgrzewał się kilka minut, zanim rozpoczniesz dalszą pracę.
5. Po ustabilizowaniu się pracy przestaw manetkę sprzęgła (Rys. 9, poz. 18) do Ciebie aż usłyszysz kliknięcie (klamka sprzęgła jest zablokowana), aby uruchomić działanie głowicy koszącej. Należy pamiętać, że dźwignia hamulca nie może zostać poluzowana podczas pracy.
6. Kiedy głowica zacznie się obracać pchnij kosiarkę do przodu, aby rozpocząć koszenie.

### **6.2 Zatrzymanie silnika**

Aby zgasić silnik zwolnij lekko dźwignię hamulca/właznika (bezpieczeństwa) tak by dźwignia sprzęgła automatycznie powróciła do pierwotnej pozycji. Wówczas całkowicie zwolnij dźwignię hamulca/ właznika (bezpieczeństwa) aby zatrzymać głowicę koszącą.



### **OSTRZEŻENIE**

Dźwignia hamulca/właznika (bezpieczeństwa) nie puszczaj od razu całkowicie, gdyż będzie to prowadzić do natychmiastowego zgaśnięcia silnika.

Dopiero gdy głowica kosząca nie pracuje, całkowicie poluzuj dźwignię hamulca/właznika (bezpieczeństwa) i wówczas silnik przestanie działać.

Gdy głowica kosząca pracuje, poluzuj dźwignię hamulca/właznika (bezpieczeństwa) a silnik i głowica kosząca przestają działać.

Dźwignia sprzęgła może kontrolować pracę i zatrzymanie głowicy koszącej.

Odłącz przewód świecy zapłonowej (Rys. 1, poz. 14) by zapobiec przypadkowemu uruchomieniu silnika. Zanim uruchomisz ponownie silnik sprawdź linkę hamulca. Upewnij się, że jest prawidłowo założona. Jeśli linka jest uszkodzona bądź wygięta, wymień ją na nową.



### **OSTRZEŻENIE**

**Przy uruchomieniu silnika głowica z żyłkami zaczyna natychmiast się obracać!**



### **OSTRZEŻENIE**

**Gdy zgasisz silnik kosiarki głowica żyłkowa obraca się jeszcze przez kilka sekund, dlatego nie zbliżaj rąk w pobliże głowicy z żyłką dopóki całkowicie się nie zatrzyma!**




### **OSTRZEŻENIE**

**Upewnij się, że głowica żyłkowa przestała się obracać zanim na nowo uruchomisz urządzenie.**



Jeżeli urządzenie wydaje jakieś niepokojące dźwięki – skontaktuj się ze sprzedawcą, bądź z serwisem producenta. Jeśli nie obserwujesz takich hałasów – urządzenie jest gotowe do pracy.

 **OSTRZEŻENIE** Gdy zgasisz silnik kosiarki głowica obraca się jeszcze przez kilka sekund, dlatego nie zbliżaj rąk w pobliże głowicy, dopóki całkowicie się nie zatrzyma!

 **OSTRZEŻENIE** Upewnij się, że głowica żyłkowa przestała się obracać zanim na nowo uruchomisz silnik.




Jeżeli urządzenie wydaje jakieś niepokojące dźwięki – skontaktuj się ze sprzedawcą bądź z serwisem producenta. Jeśli nie obserwujesz takich hałasów – urządzenie jest gotowe do pracy.


### 6.3 Koszenie trawy


Regularne koszenie trawy pobudza trawę do wzrostu, przyczynia się jednocześnie do obumierania chwastów. Dlatego też, po każdym koszeniu trawa uzyskuje większą gęstość i jednocześnie można ją równomiernie obciążać.

Przeprowadź pierwsze koszenie, gdy trawa osiągnie wysokość 70-80 mm na początku okresu wegetacyjnego. W głównym okresie wegetacyjnym trawę koś przynajmniej raz w tygodniu.


- Koś w miarę możliwości po prostych pasach. Aby nie pozostawić nieskoszonych luk na trawniku zwróć uwagę, aby pasy zawsze na siebie zachodziły na szerokości paru centymetrów.
- Wysokość koszenia ustaw tak, aby urządzenie nie zostało przeciążone. W przeciwnym razie może dojść do uszkodzenia silnika.
- Na pochyłościach pracuj zawsze poprzecznie do stoku, nigdy z góry na dół i odwrotnie.
- Najlepszy wynik koszenia zostanie osiągnięty, jeśli trawa jest sucha. Mokra trawa będzie miała tendencję do zapychania ostrza oraz systemu wyrzutu trawy.
- Trawa rośnie w różnym tempie o różnych porach roku. Nigdy nie używaj najniższej wysokości cięcia do pierwszego pokosu w sezonie lub w warunkach suszy.
- Należy skosić tylko około jednej trzeciej wysokości trawy.
- Wyczyść kosiarkę po każdym użyciu. Nie usuwaj resztek trawy z obudowy kosiarki lub z ostrza ręcznie lub za pomocą stopy czy ręki! Zamiast tego użyj odpowiednich narzędzi, takich jak szczotka lub miotła.

-  **OSTRZEŻENIE** Działanie jakiegokolwiek kosiarki może spowodować odrzucenie ciał obcych w kierunku oczu, które mogą je poważnie uszkodzić. Zawsze noś okulary ochronne podczas obsługi kosiarki lub podczas wykonywania jakichkolwiek regulacji lub napraw.
- Obcinarka sznurka została zaprojektowana z przesunięciem wrzeczona do lewej strony umożliwiając operatorowi przycinanie wzdłuż ogrodzenia, zagospodarowanie terenu lub domu po jego prawej stronie bez
- konieczność dokonywania wszelkich regulacji maszyny.
- Używaj kosiarki z mniejszą prędkością chodu, gdy przycinasz wysokie, gęste chwasty lub trawy.
- Wyczyść spód kosiarki po każdym użyciu, aby usunąć wszelkie nagromadzone zanieczyszczenia.

-  **OSTRZEŻENIE** Wyłącz silnik i poczekaj, aż głowica żyłkowa całkowicie się zatrzyma przed czyszczeniem obszaru rozładowania. Głowica żyłkowa obraca się przez kilka sekund po puszczeniu dźwigni bezpieczeństwa.
- Nie koś na zbyt stromych zboczach. Jeśli nachylenie jest trudne aby stać, nie przycinaj. Nie przycinaj na zboczach, gdy podłoże jest śliskie lub mokre.

-  **OSTRZEŻENIE** Podczas obsługi kosiarki nie pozwól, aby doszło do kontaktu głowicy z betonową, asfaltową lub żwirową powierzchnią. Robiąc tak spowoduje przedwczesne zużycie.

### 7. Konserwacja, wymiana żyłki, przechowywanie i zamawianie części zamiennych

-  **OSTRZEŻENIE** Przed wykonaniem prac konserwacyjnych i czyszczeniem bądź przechowywaniem zgaś silnik, odłącz przewód świecy zapłonowej i poczekaj, aż głowica się zatrzyma.




Zleć prace, które nie są opisane w tej instrukcji, upoważnionej placówce serwisowej.

-  **OSTRZEŻENIE** Nie spryskuj silnika od kosiarki wodą. Nie myj kosiarki myjką ciśnieniową!


#### 7.1 Czyszczenie i konserwacja

- Utrzymuj urządzenie w czystości. Do czyszczenia stosuj szczotkę lub szmatkę, nie używaj żadnych środków do czyszczenia, ani rozpuszczalników.
- Kosiarkę należy dokładnie wyczyścić od razu po każdym użyciu. Nie dopuść, aby skoszona trawa i inne zanieczyszczenia wyschły i stwardniały na powierzchniach kosiarki. Zасhnięte resztki trawy i brud mogą zakłócać działanie koszenia. Sprawdź, czy w wyrzucie trawy nie ma resztek roślinności. Usuń wszelkie takie pozostałości.
- Przed każdym użyciem sprawdź kosiarkę pod kątem widocznych usterek, takich jak nieprzytwierdzone lub uszkodzone części. Regularnie sprawdzaj dokręcenie wszystkich śrub i wkrętów. Zużyte bądź źle dokręcone nakrętki mogą spowodować bardzo niebezpieczne uszkodzenia silnika bądź ramy.
- Sprawdzaj regularnie stan obudowy, urządzeń bezpieczeństwa i osłonę bocznego kanału wyrzutowego pod kątem uszkodzeń i stabilności przymocowania. Wymień na nowe, jeśli zachodzi taka potrzeba.
- Nie przechowuj kosiarki z pełnym zbiornikiem paliwa w pomieszczeniu zamkniętym, gdzie opary paliwa mogą stanowić niebezpieczeństwo w połączeniu z iskrą bądź płomieniem. Niech silnik ostygnie zanim schowasz kosiarkę w miejsce przechowywania.
- Po każdym koszeniu sprawdzaj kosiarkę i usuwaj wszystkie resztki roślinne, pozostałości smaru z jej kółek, otworów i spod obudowy (komory z głowicą) a także silnika i tłumika. Stosuj do tego kawałek drewna lub plastiku, nie używaj twardych narzędzi – mogą uszkodzić urządzenie.
- Często sprawdzaj żyłkę tnącą, by uzyskać optymalne cięcie.

-  **OSTRZEŻENIE** Przed przechyleniem kosiarki na bok należy całkowicie opróżnić zbiornik paliwa za pomocą pompy odsysającej benzynę. Nie przechylaj kosiarki o więcej niż 90 stopni.

- Jeśli chcesz spuścić paliwo, należy to zrobić przed zimą, na zewnątrz.
- Dokładnie przeczytaj rozdział o konserwacji w instrukcji obsługi silnika.
- Sprawdzaj regularnie poziom oleju i dolej lub wymień olej jeśli jest to wymagane.
- Smaruj regularnie osie kół i łożyska smarem
- Zawsze przestrzegaj zasad bezpieczeństwa podczas wykonywania jakichkolwiek czynności.
- Gwarancja na tę kosiarkę nie obejmuje elementów które były przedmiotem nadużyć lub zaniedbań ze strony operatora.

## INSTRUKCJA ORYGINALNA PL

- Aby otrzymać pełną wartość z gwarancji, operator musi postępować zgodnie z zaleceniami konserwacji przedstawionymi tutaj w instrukcji.
- Zmiana prędkości regulowanej przez silnik spowoduje unieważnienie gwarancji silnika.
- Wszystkie regulacje należy sprawdzać co najmniej raz na każdą porę roku.
- Okresowo sprawdzaj wszystkie elementy złączne i upewnij się, że są odpowiednio dokręcone.
-  **OSTRZEŻENIE** Zawsze wyłączaj silnik, odłącz nasadkę świecy i uziemić do silnika przed wykonaniem każdej czynności konserwacyjnej maszyny.

### 7.1.1 Plan czynności konserwacyjnych

Prawidłowe wykonywanie rutynowej konserwacji kosiarki zapewni lata bezproblemowego użytkowania. Prosimy zachować niniejszą instrukcję do wykorzystania jej w przyszłości.

Zaleca się przestrzeganie poniższego harmonogramu konserwacji. Dzięki temu kosiarka będzie działać prawidłowo i będzie bezpieczna w użytkowaniu.

Częstotliwość / Czynność	Przed każdym użyciem	Co 25 godzin pracy	Uwaga
Sprawdzenie poziomu oleju silnikowego	✓		
Sprawdzenie żyłki	✓		gdy oryginalna żyłka zostanie zużyta w stopniu przekraczającym połowę jej długości załóż nową żyłkę.
Sprawdzenie pracy głowicy	✓		
Czyszczenie kosiarki i silnika	✓		gdy używasz urządzenia w zapyłonym i brudnym środowisku czyść po każdym użyciu.
Inspekcja śrub, nakrętek	✓		
Sprawdzenie świecy zapłonowej		✓	
Wymiana oleju silnikowego		✓	Wymiana po pierwszych 5 roboczogodzinach, następnie co 25rh
Czyszczenie filtra powietrza		✓	wymieniaj częściej filtr powietrza jeśli pracujesz w zapyłonym środowisku o silnym zanieczyszczeniu
Smarowanie wałka napędowego		✓	

## INSTRUKCJA ORYGINALNA PL

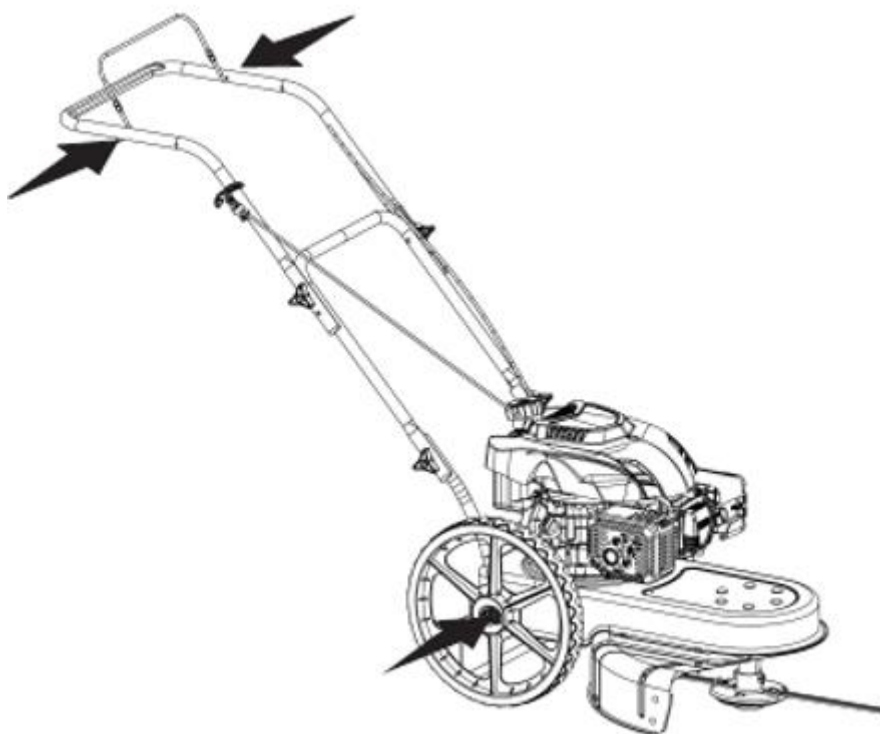
Smarowanie łożysk kół		✓	
-----------------------	--	---	--



Aby przedłużyć żywotność silnika istotnym jest zmienienie oleju silnikowego po pierwszych 5 godzinach pracy.

### 7.2 Smarowanie

1. Nasmaruj punkty obrotowe na dźwigni sterującej co najmniej raz na rok lekkim olejem. Dźwignia musi działać swobodnie w obu kierunkach.



Rys. 10

2. Smaruj koła przynajmniej raz w sezonie lekkim olejem (lub olejem silnikowym). Jeśli koła są usuwane z jakiegokolwiek powodu, nasmaruj powierzchnie sworznia osi i wewnętrzną powierzchnię koła za pomocą lekkiego oleju.
3. Postępuj zgodnie z dołączoną instrukcją obsługi silnika w celu stosowania się do harmonogramu smarowania i instrukcji smarowania silnika.

### 7.3 Pielęgnacja obudowy

Wyczyść spód urządzenia po każdym użyciu, aby zapobiec gromadzeniu się osadu ze ścinek traw lub innych zanieczyszczeń. Wykonaj poniższe czynności:

1. Odłącz przewód świecy zapłonowej. Spuść paliwo lub umieść pojemnik pod korkiem paliwa.
4. Przechyl kosiarkę tak, aby spoczywała na boku. Trzymaj stronę od filtra powietrza skierowaną do góry. Mocno trzymaj urządzenie



**OSTRZEŻENIE**

Nigdy nie przechylaj kosiarki o więcej niż 90° w dowolnym kierunku i nie zostawiaj przechylonej na dłużej. Olej może spłynąć do silnika powodując problem z rozruchem.

## INSTRUKCJA ORYGINALNA PL

5. Zeskrob i wyczyść spód maszyny za pomocą odpowiedniego narzędzie. Nie spryskuj wodą.



### **OSTRZEŻENIE**

Nie używaj myjki ciśnieniowej ani węża ogrodowego do czyszczenia maszyny. Mogą one spowodować uszkodzenie silnika. Użycie wody spowoduje skrócenie żywotności i zmniejszy użyteczność.

6. Połóż kosiarkę z powrotem na kołach na ziemi. Jeśli wcześniej włożyłeś pojemnik pod korek, upewnij się by go usunąć.

### 7.4 Pielęgnacja silnika

Lista kluczowych prac konserwacyjnych silnika wymaganych dla dobrej wydajności kosiarki jest podana poniżej. Podążaj za dołączoną instrukcją silnika zawierającą szczegółową listę i wytyczne.

- Utrzymuj poziom oleju zgodnie z instrukcją obsługi silnika.
- W normalnych warunkach serwisować filtr powietrza co 25 godzin.

Czyść co kilka godzin w bardzo zapyłonych warunkach.

Słabe osiągi silnika i zwalniania zwykle wskazują że filtr powietrza powinien być częściej serwisowany.

- Oczyszczyć świecę zapłonową i sprawdź szczelinę 1x na sezon. Wymiana świecy jest zalecana na początku każdego sezonu koszenia. Sprawdź w instrukcji silnika, czy świeca jest prawidłowa i specyfikacje typu i szczelin.
- Regularnie czyść silnik szmatką lub szczotką. Górną część silnika należy wyczyścić, aby umożliwić prawidłową cyrkulację powietrza.

Usuń całą trawę, brud i zanieczyszczenia z obszaru tłumika.

- Silniki przechowywane od 30 dni i więcej wymagają dodania stabilizatora benzyny, aby zapobiec złej pracy układu paliwowego związanego z tworzeniem się gumy i nieczystości w układzie paliwowym lub na częściach gaźnika.

### 7.5 Wymiana żyłki



### **OSTRZEŻENIE**

**W trakcie manipulowania przy głowicy żyłkowej noś zawsze rękawice ochronne.**

Aby uzyskać najlepszą wydajność użyj żyłki o dużym przekroju –  $\Phi$  4 mm o długości ok. 56 cm. Długość żyłek nie może się różnić o więcej niż 2,5 cm. Jest to bardzo ważne, aby zrównoważyć głowicę żyłkową i uniknąć jej drgań.

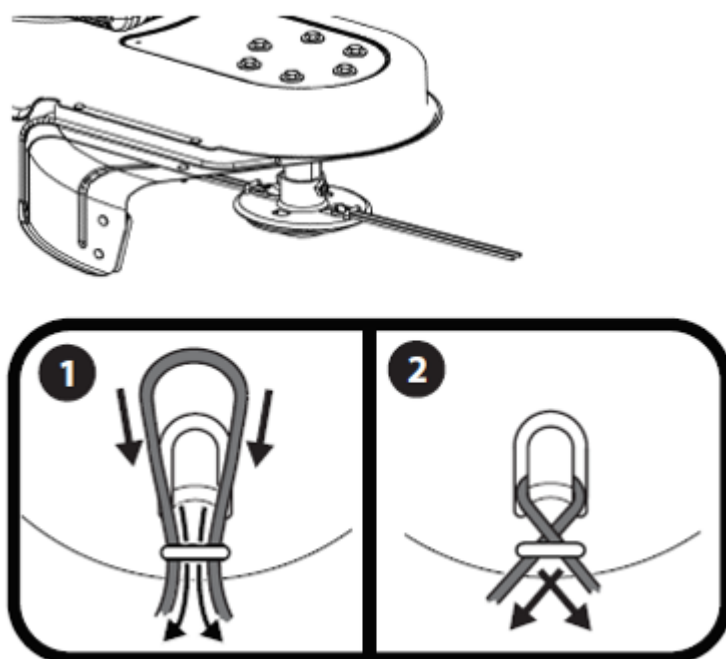


### **OSTRZEŻENIE**

Aby wydłużyć czas używania żyłki, powinna być ona zawsze wilgotna, w przeciwnym razie może wyschnąć i stać się zbyt krucha. Zapasową żyłkę przechowuj w wiadrze z wodą. W ten sposób żyłka pozostanie elastyczna a jej wymiana będzie prostsza.

Kiedy żyłka zostanie zużyta w stopniu przekraczającym połowę jej oryginalnej długości, wymień żyłkę w następujący sposób:

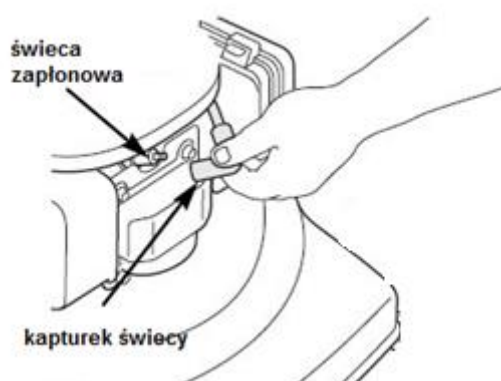
1. Zatrzymaj silnik. Poczekaj aż wszystkie wirujące części zatrzymają się całkowicie.
2. Zdejmij nasadkę świecy zapłonowej.
3. Zdejmij zużytą żyłkę z zacisku linki (Rys. 11).
4. Złóż zapasową żyłkę trymera na pół i włóż oba końce przez pętlę w pobliżu krawędzi wrzeciona.
5. Przeciągnij końce żyłki przez pętlę, aż żyłka będzie bezpiecznie pod metalową zakładką.
6. Przekrocz końce linii i mocno pociągnij, aby zabezpieczyć żyłkę na swoim miejscu.



Rys. 11

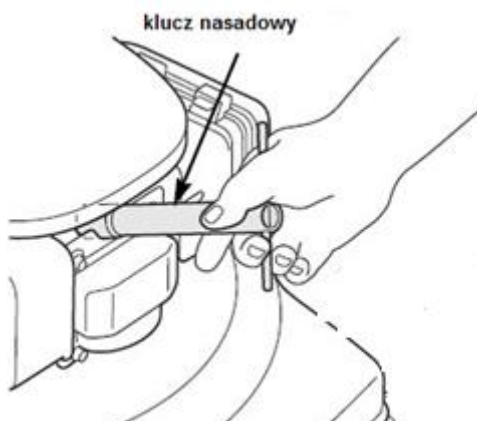
### 7.6 Świeca zapłonowa

1. Gdy silnik jest zimny zdejmij kapturek ze świecy zapłonowej.



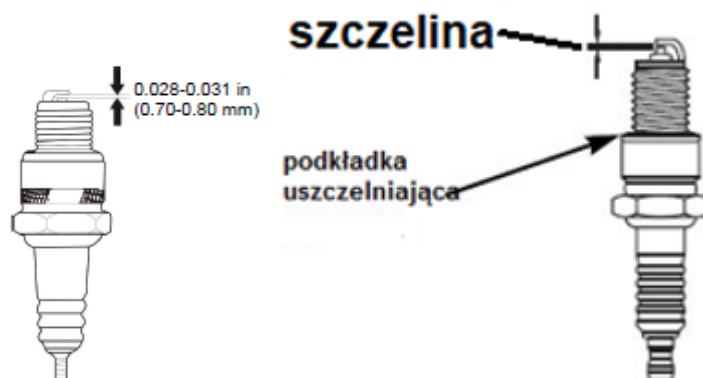
Rys. 12

2. Kluczem nasadowym do świec (rozmiar 21) wykręć świecę.



Rys. 13

3. Świecę oczyść szczotką.
4. Za pomocą szczelinomierza ustaw szczelinę 0,7-0,8 mm. Zamontuj ponownie świecę uważając, by nie dokręcić jej zbyt mocno. Najpierw dokręć ręcznie a następnie kluczem do świec o 1/8 do 1/4 obrotu. Moment dokręcenia świecy zapłonowej 20 Nm.



Rys. 14

**⚠ OSTRZEŻENIE** Luźna świeca może przegrzać i uszkodzić silnik. Zbyt mocno dokręcona może spowodować uszkodzenia w głowicy cylindra.

### 7.7 Filtr powietrza

**⚠ OSTRZEŻENIE** Zabrudzone filtry powietrza zmniejszają moc silnika poprzez dostarczanie zbyt małej ilości powietrza do gaźnika. Jeśli powietrze zawiera dużo kurzu, filtr powietrza należy sprawdzać częściej. Wszelkie informacje dotyczące wymiany filtra powietrza znajdziesz w instrukcji obsługi silnika.

1. Zdejmij nasadkę świecy zapłonowej.
2. Zdejmij lewe koło.
3. Zdejmij pokrywę filtra powietrza odbezpieczając zatrzask (Rys. 15, poz. 7A) i wyjmij wkład filtra. Filtr gąbkowy (Rys. 15, poz. 7B) zamontowany jest na filtrze papierowym (Rys. 15, poz. 7C).
4. Aby uniknąć wpadania ciał obcych do wlotu filtra załóż pokrywę filtra.
5. W celu usunięcia zabrudzeń uderz delikatnie filtrem o twarde podłoże. Jeżeli zachodzi potrzeba wymień



## INSTRUKCJA ORYGINALNA PL

filtr na nowy. **Nie myj papierowego filtra!!**

6. Umyj gąbkowy wkład filtra w ciepłej wodzie, wypłucz i osusz.



### **OSTRZEŻENIE**

Nie używaj sprężonego powietrza ani rozpuszczalników/ środków myjących do czyszczenia gąbczastych elementów filtra. Sprężone powietrze i rozpuszczalniki mogą uszkodzić filtry.

7. Delikatnie nasącz filtr gąbczasty olejem silnikowym, nadmiar oleju wyciśnij.
8. Zainstaluj ponownie wkłady.
9. Zamknij pokrywę filtra.



Rys. 15



### **OSTRZEŻENIE**

Nigdy nie uruchamiaj silnika bez zainstalowanego wkładu filtra powietrza.

## 7.8 Wymiana oleju



Szczegółowe wskazówki znajdziesz w instrukcji obsługi silnika

Olej wymieniaj co 20rbh.

1. Wyjmij korek z miarką oleju (Rys. 1, poz. 6) z kanału wlewowego.  
Przygotuj pojemnik na olej. Przechyl kosiarkę na stronę kanału wlewu oleju i przelej olej do pojemnika.  
Zużyty olej zutylizuj. Chroń środowisko, nie wylewaj oleju na ziemię!
2. Gdy olej został wylany postaw kosiarkę w zwykłej pozycji i wytrzyj do czysta wszelkie zachlapania.
3. Napełnij zbiornik olejem SAE30. Po włożeniu miarki (bez dokręcania) poziom oleju powinien być na poziomie max. Nie wlewaj zbyt dużo oleju. Włóż miarkę.
4. Następnie na krótko uruchom silnik. Zatrzymaj silnik, odczekaj jedną minutę i sprawdź poziom oleju. Dolej go w razie potrzeby.

## 7.9 Przechowywanie

1. Urządzenie przechowuj w suchym miejscu poza zasięgiem dzieci.
2. Poluzuj pokrętła od regulacji wysokości złóż uchwyt aby urządzenie zajmowało mniej miejsca. Przewody nie mogą być zakleszczone.
3. By uniknąć zarysowania kosiarki włóż kawałek kartonu pomiędzy uchwyty a silnik.
4. Przechowywanie kosiarki pod plandeką, nylonowym workiem czy podobną osłoną nie jest zalecane; może się pod nią zbierać wilgoć, która będzie powodować rdzewienie kosiarki.
5. Oczyszczyć kosiarkę z brudu i resztek trawy.
6. Nasmaruj używając lekkiego oleju lub silikonu, pokryj sprzęt, szczególnie linki i wszystkie ruchome części kosiarki.

## INSTRUKCJA ORYGINALNA PL

7. Opróżnij zbiornik paliwa używając odsysarki. Paliwa nie wylewaj, zutylizuj lub oddaj je w punkcie skupu. Przestrzegaj zasad ochrony środowiska.
8. Opróżnij miskę olejową. Oleju nie wylewaj, zutylizuj lub oddaj je w punkcie skupu. Przestrzegaj zasad ochrony środowiska.
9. Odłącz przewód świecy zapłonowej.
10. Przed ustawieniem urządzenia w zamkniętym pomieszczeniu poczekaj aż ostygnie silnik.

### Przechowywanie przez dłuższy czas

Jeśli kosiarka ma być przechowywana dłużej niż 15 dni, należy ją do tego przygotować. Jeśli poniższe kroki nie zostaną wykonane, przy następnym uruchomieniu kosiarki może ona nie uruchomić się prawidłowo i może wymagać serwisu.



#### **OSTRZEŻENIE**

Nie opróżniaj zbiornika benzyny w zamkniętych pomieszczeniach, w pobliżu ognia lub podczas palenia. Opary benzyny mogą spowodować eksplozję i pożar

1. Opróżnij zbiornik paliwa za pomocą odsysarki.
2. Uruchom silnik i pozwól mu pracować, aż do wyczerpania całej pozostałej benzyny.
3. Wymień olej na koniec każdego sezonu. W tym celu należy usunąć zużyty olej silnikowy z ciepłego silnika i napełnić go świeżym olejem
4. Wyczyść żeberka chłodzące cylindra i obudowę.
11. Pamiętaj o wyczyszczeniu całej maszyny, aby chronić farbę.
12. Przechowuj maszynę w dobrze wentylowanym miejscu.

### 7.10 Przygotowanie do transportu

1. Poluzuj pokrętła od regulacji wysokości i złóż uchwyt aby urządzenie zajmowało mniej miejsca. Przewody nie mogą być zakleszczone.
2. By uniknąć zarysowania kosiarki włóż kawałek kartonu pomiędzy uchwyty a silnik.
3. Oczyszcz kosiarkę z brudu i resztek trawy.
4. Opróżnij zbiornik paliwa używając odsysarki. Paliwa nie wylewaj, zutylizuj lub oddaj je w punkcie skupu. Przestrzegaj zasad ochrony środowiska.
5. Opróżnij miskę olejową. Oleju nie wylewaj, zutylizuj lub oddaj je w punkcie skupu. Przestrzegaj zasad ochrony środowiska.
6. Odłącz przewód świecy zapłonowej.
7. Włóż kosiarkę do oryginalnego bądź zastępczego kartonu.

### 7.11 Zamawianie części

Przy zamawianiu części zamiennych podaj następujące dane kosiarki z tabliczki znamionowej, umieszczonej na obudowie:

- Typ urządzenia
- Numer artykułu
- Numer identyfikacyjny

W celu przyspieszenia realizacji zamówienia podaj numer części zamiennej, którą potrzebujesz. Możesz również dostać zdjęcie uszkodzonego elementu na adres mailowy producenta: [czesci@krysiak.pl](mailto:czesci@krysiak.pl) – ułatwi to jednoznaczną identyfikację zwłaszcza w przypadku nieznamienia numeru części.

## INSTRUKCJA ORYGINALNA PL

Zamówienia części możesz dokonać również w autoryzowanych punktach serwisowych, których wykaz znajdziesz na stronie internetowej producenta: [www.krysiak.pl](http://www.krysiak.pl)

**⚠ OSTRZEŻENIE** UŻYWAJ TYLKO ORYGINALNYCH CZĘŚCI ZAMIENNYCH.

Części zamienne złej jakości mogą uszkodzić kosiarkę i skrócić jej żywotność.

Producent nie ponosi odpowiedzialności za szkody wywołane przez urządzenie, jeżeli zostaną one wywołane z powodu nieprawidłowo wykonanej samodzielnej naprawy, zastosowania nieoryginalnych części zamiennych, względnie zastosowania urządzenia niezgodnie z jego przeznaczeniem.

### 8. Rozwiązywanie problemów

**⚠ OSTRZEŻENIE** Przed wykonaniem prac związanych z usuwaniem usterek zgaś silnik, odłącz przewód świecy zapłonowej i poczekaj, aż głowica żyłkowa zatrzyma się.

**⚠ OSTRZEŻENIE** Niewłaściwe naprawy mogą spowodować niebezpieczne działanie produktu. To zagraża Tobie i Twojemu otoczeniu.

Usterki, których nie można usunąć za pomocą poniższej tabeli, mogą zostać usunięte wyłącznie przez specjalistyczną firmę (centrum obsługi klienta).

Należy pamiętać, że wszelkie nieprawidłowe naprawy powodują również unieważnienie gwarancji i mogą zostać poniesione dodatkowe koszty.

Używaj wyłącznie oryginalnych części zamiennych. Tylko te części zamienne są zaprojektowane i odpowiednie dla produktu. Stosowanie innych części zamiennych nie tylko unieważnia gwarancję, ale może również narazić Ciebie i swoje otoczenie.

Problem	Możliwa przyczyna	Rozwiązanie
Nie można uruchomić silnika	Brak oleju w misce olejowej	Uzupelnij olej
	Odłączony przewód świecy	Połącz przewód świecy
	Uszkodzona świeca lub nieprawidłowy luz świecy	Wyczyść, popraw odstęp elektrod, wymień świecę.
	Brak paliwa	Uzupelnij zbiornik paliwa
	Zabrudzony gaźnik lub przewód paliwa	Udaj się do autoryzowanego serwisu
	Brudny filtr powietrza	Wyczyść, wymień na nowy
	Niewyregulowany gaźnik	Udaj się do autoryzowanego serwisu
	Zalany silnik	Przed uruchomieniem odczekaj kilka minut
Stare paliwo	Wymień paliwo na świeże	
Silnik pracuje nierówno	Poluzowana nasadka świecy zapłonowej.	Podłącz i dokręć nasadkę świecy zapłonowej.
	Zablokowany przewód paliwowy lub zużyte paliwo.	Oczyść przewód paliwowy; napełnij zbiornik czystym, świeżym

## INSTRUKCJA ORYGINALNA PL

		benzyna.
	Zatkany odpowietrznik korka wlewu gazu.	Wyczyść otwór wentylacyjny.
	Woda lub brud w układzie paliwowym.	Opróżnij zbiornik paliwa. Uzupelnij świeżym paliwem.
	Brudny filtr powietrza.	Zapoznaj się z instrukcją obsługi silnika. Wymień filtr powietrza
Silnik przegrzewa się	System chłodzenia silnika jest zatkany	Udaj się do autoryzowanego serwisu
	Niewyregulowany gaźnik	Udaj się do autoryzowanego serwisu
	Niski poziom oleju	Uzupelnij olej
Silnik pracuje nieprawidłowo	Uszkodzona świeca	Wymień świecę
	Brudny filtr powietrza	Wymień filtr powietrza
	Niewyregulowany gaźnik	Udaj się do autoryzowanego serwisu
	Zużyte paliwo	Wymień paliwo na świeże
Sporadyczne przeskoki na wysokich obrotach	Świeca zapłonowa ma źle ustawioną szczelinę	Wyreguluj odstęp na świecy zapłonowej.
Słabo pracuje na biegu jałowym	Zalana świeca zapłonowa, uszkodzona albo niewłaściwie ustawiona szczelina	Wymień świecę albo ustaw odpowiednią szczelinę
	Brudny filtr powietrza	Wymień filtr powietrza
Nie można wyłączyć silnika	Uszkodzona dźwignia lub linka	Udaj się do autoryzowanego serwisu
Nieprawidłowe koszenie	Żyłka jest zbyt krótka	Założ nową żyłkę
Kosiarka wpada w nadmierne drgania	Długości żyłek są znacząco różne	Wyregulować żyłki do równej długości
	Poluzowane nakrętki bądź śruby	Sprawdzić i dokręcić
	Uszkodzona głowica	Udaj się do autoryzowanego serwisu
Głowica nie utrzymuje żyłki	Żyłka nie jest prawidłowo zamocowana	Patrz podrozdział – „wymiana żyłki”
	Uszkodzony zacisk żyłki	Udaj się do autoryzowanego serwisu
	Nieprawidłowa średnica żyłki	Używać żyłki o średnicy $\Phi$ 4,0mm

## 9. Gwarancja

Na niniejsze urządzenie obowiązuje 24-miesięczna gwarancja. W ramach gwarancji gwarant zapewnia kupującemu nieodpłatne usunięcie usterek w funkcjonowaniu urządzenia wynikających z jego wadliwości konstrukcyjnych i materiałowych. Niektóre części konstrukcyjne ulegające normalnemu zużyciu oraz szkody wywołane naturalnym zużyciem, przeciążeniem lub nieprawidłową obsługą, a także uszkodzenia mechaniczne są wykluczone z zakresu gwarancji. Warunkiem skorzystania ze świadczeń gwarancyjnych jest przestrzeganie podanych w instrukcji obsługi wskazówek dotyczących czyszczenia, konserwacji i napraw urządzenia. Próby samodzielnej naprawy urządzenia względnie jego rozebranie albo otwarcie obudowy silnika przez osoby

## INSTRUKCJA ORYGINALNA PL

---

nieupoważnione, powodują wygaśnięcie gwarancji.

Warunkiem skorzystania ze świadczenia gwarancyjnego jest przekazanie nierozmontowanego urządzenia wraz z dowodem zakupu naszemu centrum serwisowemu lub sprzedawcy. Wykonanie obowiązków wynikających z gwarancji nastąpi w terminie 30 dni, licząc od dnia dostarczenia urządzenia przez Użytkownika.

W przypadku reklamacji gwarancyjnej lub zlecenia naprawy należy dostarczyć oczyszczone urządzenie wraz z informacją o usterce pod adres naszego punktu serwisowego. W celu ustalenia wskazówek dotyczących nadania przesyłki należy skontaktować się z gwarantem.

Utylizację Twojego urządzenia przeprowadzimy bezpłatnie.

Naprawy nie objęte gwarancją można zlecać odpłatnie naszemu centrum serwisowemu.

### 10. Usuwanie odpadów i recycling

Każde gospodarstwo jest użytkownikiem sprzętu elektrycznego i elektronicznego, a co za tym idzie potencjalnym wytwórcą niebezpiecznego dla ludzi i środowiska odpadu, z tytułu obecności w sprzęcie niebezpiecznych substancji, mieszanin oraz części składowych. Z drugiej strony zużyty sprzęt to cenny materiał, z którego możemy odzyskać surowce takie jak miedź, cyna, szkło, żelazo i inne.

Obowiązkiem użytkownika jest przekazanie zużytego sprzętu do wyznaczonego punktu zbiórki w celu właściwego jego przetworzenia. Informacje o dostępnym systemie zbierania zużytego sprzętu elektrycznego i elektronicznego można znaleźć w punkcie informacyjnym sklepu oraz w urzędzie miasta/ gminy. Użytkownik urządzenia zgodnie z przepisami o ochronie środowiska zobowiązany jest do prowadzenia prawidłowej gospodarki odpadami uzgodnionej zgodnie z przepisami krajowymi. Przekazaj niepotrzebne urządzenie, jego akcesoria i opakowanie do zgodnej z przepisami o ochronie środowiska naturalnego utylizacji.

Urządzeń nie należy wyrzucać razem z odpadami domowymi. Oddaj zużyte urządzenie w punkcie recyklingu.

Użyte w produkcji elementy z tworzyw sztucznych, metalu itp można od siebie oddzielić i poddać wybiórczej utylizacji. Zwróć się o poradę do lokalnego zakładu oczyszczania albo do naszego centrum serwisowego.

Przekazaj wycięty materiał do kompostowania, nie wyrzucaj go do kontenera na śmieci.

Odpowiednie postępowanie ze zużytym sprzętem zapobiega negatywnym konsekwencjom dla środowiska naturalnego i ludzkiego zdrowia!

Utylizację przesłanych nam uszkodzonych urządzeń przeprowadzamy bezpłatnie.

### 11. Ryzyko resztkowe

Mimo tego, iż producent ponosi odpowiedzialność za konstrukcję kosiarki, pewne elementy ryzyka są podczas pracy nie do uniknięcia:

- odrzucenie przedmiotu,
- uszkodzenie słuchu w przypadku długotrwałej pracy bez ochraniaczy,
- uszkodzenie wzroku i twarzy przez odpryskujące elementy,
- pochwycenie i wplątanie odzieży w ruchome części.

#### Ocena ryzyka resztkowego

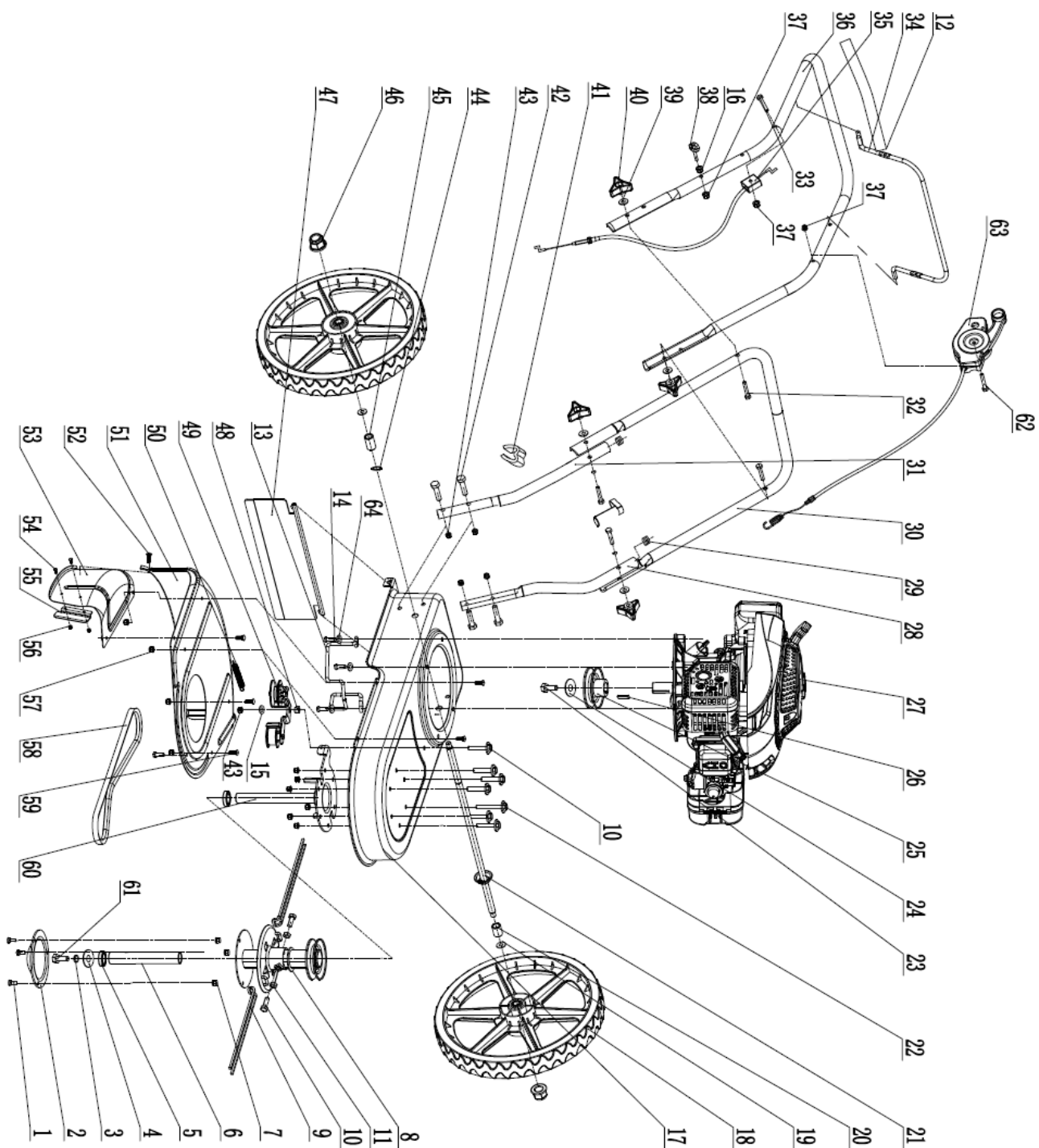
W przypadku przestrzegania wskazówek znajdujących się w niniejszej instrukcji zagrożenie resztkowe podczas

## **INSTRUKCJA ORYGINALNA PL**

---

użytkowania kosiarki jest ograniczone. Niestosowanie się do zasad tu opisanych zwiększa ryzyko resztkowe.

### **12. RYSUNEK ZŁOŻENIOWY NR 1**





**KRYSIAK SP. Z O.O., UL. ROLNA 6, 62-081 BARANOWO, POLSKA**

**Krysiak Sp. z o.o.**  
Tel.: 61 650 75 30  
[www.krysiak.pl](http://www.krysiak.pl)

**Serwis centralny:**  
Tel.: 61 650 75 39  
[serwis@krysiak.pl](mailto:serwis@krysiak.pl)

**Dział części zamiennych:**  
Tel.: 61 650 75 34  
[czesci@krysiak.pl](mailto:czesci@krysiak.pl)