



Faworyt



TRAKTOR OGRODOWY SPALINOWY – RIDER

TR66ML

Numer katalogowy: 38 051 339

Wyprodukowano w ChRL., Instrukcja obsługi: Wydanie 1, listopad 2023 rok



Aby upewnić się że uzyskasz najlepsze efekty pracy przed rozpoczęciem eksploatacji urządzenia przeczytaj uważnie i ze zrozumieniem instrukcję obsługi.

**DEKLARACJA ZGODNOŚCI WE**

Zgodnie z Rozporządzeniem Ministra Gospodarki z dnia 21 października 2008r. w sprawie zasadniczych wymagań dla maszyn (Dz. U. Nr 199, poz. 1228) i Dyrektywą 2006/42/EC Parlamentu Europejskiego i Rady **Krysiak Sp. z o.o. , ul. Rolna 6 , 62-081 Baranowo**

Osoba odpowiedzialna za przygotowanie dokumentacji technicznej maszyny na terenie UE:

Andrzej Krysiak, Rolna 6, 62-081, Baranowo **deklaruje z pełną odpowiedzialnością, że:**

Maszyna:	Traktor ogrodowy – Rider spalinowy TR66ML
Model:	T66RS-D4
Numery seryjne:	2024010930001-2024010939999
Rok produkcji:	2024
Funkcja:	Koszenie trawy przydomowych trawników

do której odnosi się niniejsza deklaracja, spełnia wymagania:

2006/42/EC – Dyrektywa Parlamentu Europejskiego i Rady z dnia 17 maja 2006r. w sprawie maszyn

2014/30/EU – Dyrektywa kompatybilności elektromagnetycznej

2000/14/EC i 2005/88/EC – Dyrektywa hałasowa

(UE) 2016/1628 - Rozporządzenie Parlamentu Europejskiego i Rady (UE) w sprawie wymogów dotyczących silników spalinowych.

Do oceny zgodności zastosowano następujące normy zharmonizowane:

EN ISO 5395-1: 2013/A:2018

EN ISO 5395-3: 2013/A2:2018

EN ISO 14982:2009

Ponadto potwierdzono, zgodnie z dyrektywą w sprawie emisji hałasu 2000/14/EC + 2005/88/EC

Poziom ciśnienia akustycznego: 88,3dB(A) k=3 dB(A)

Zmierzony poziom mocy akustycznej: 96,5 k=1,83dB(A)

Gwarantowany poziom mocy akustycznej: 98 dB(A)

Wibracje: ramię- dłoń ah: prawa: 5,04m/s², lewa: 5,04 k=1,5 m/s², siedzisko: 6.62m/s², k=1,5m/s²

Zastosowana procedura oceny zgodności odpowiada załącznikowi VI dyrektywy 2000/14/EC

Niniejsza deklaracja zgodności WE traci swoją ważność, jeżeli maszyna zostanie zmieniona lub przebudowana bez zgody producenta.

21/11/2023, Baranowo

Data i miejsce wystawienia

Andrzej Krysiak
Prezes Zarządu

Imię, nazwisko oraz podpis osoby upoważnionej
do sporządzenia deklaracji zgodności

Jednostka notyfikowana:

TÜV SÜD Product Service GmbH;

Zertifizierstelle, Ridlerstraße 65; 80339; Munchen, Germany



Przeczytaj uważnie niniejszą instrukcję przed rozpoczęciem eksploatacji urządzenia. Zawarte są tu ważne informacje dotyczące zasad właściwego montażu, sposobu pracy i konserwacji urządzenia, bezpiecznych dla użytkownika. Przechowuj instrukcję w bezpiecznym miejscu, aby w razie potrzeby móc do niej wrócić lub przekazać ją kolejnym użytkownikom wraz z urządzeniem.



OSTRZEŻENIE

Zwracaj szczególną uwagę na rozdziały, które zawierają sygnały ostrzegawcze i uwagi.

Wszelkie regulacje lub czynności konserwacyjne nie opisane w niniejszej instrukcji muszą być wykonywane przez dealera lub specjalistyczne centrum serwisowe. Posiadają oni niezbędną wiedzę i sprzęt, aby zapewnić prawidłowe wykonanie pracy bez wpływu na bezpieczeństwo maszyny.

Pomoże to utrzymać najwyższą wydajność zakupionego urządzenia i utrzymać jego wartość podczas eksploatacji.



ZALECENIA

1. Przed instalacją i uruchomieniem urządzenia przeczytaj cały tekst instrukcji obsługi.
2. Instrukcja obsługi ma na celu pomóc użytkownikowi w zapoznaniu się z maszyną i korzystaniu z niej możliwości zastosowania zgodnie z zaleceniami.
3. Instrukcja obsługi zawiera ważne informacje dotyczące bezpiecznej, profesjonalnej i ekonomicznej obsługi maszyny, jak uniknąć niebezpieczeństw, kosztownych napraw, skrócić przestoje oraz jak zwiększyć niezawodność i żywotność urządzenia.
4. Oprócz przepisów bezpieczeństwa zawartych w instrukcji obsługi należy przestrzegać obowiązujących przepisów obsługi maszyny w Twoim kraju.
5. Zawsze przechowuj instrukcję obsługi przy maszynie i przechowuj ją w plastikowym opakowaniu, aby chronić ją przed zabrudzeniem i wilgocią. Każdorazowo przed przystąpieniem do obsługi maszyny przeczytaj instrukcję obsługi i dokładnie postępuj zgodnie z zawartymi w niej informacjami. Tę maszynę mogą obsługiwać wyłącznie osoby, które zostały przeszkolone w zakresie obsługi maszyny i które są poinformowane o związanych z tym zagrożeniach. Należy spełnić wymagania dotyczące minimalnego wieku.
6. Oprócz wymagań bezpieczeństwa zawartych w niniejszej instrukcji obsługi i przepisów obowiązujących w Twoim kraju, powinieneś przestrzegać ogólnie uznanych zasad technicznych dotyczących eksploatacji identycznie skonstruowanych maszyn.

Spis treści

Spis treści	4
1. Zawartość opakowania	6
2. Przeznaczenie	7
3. Opis ogólny	9
3.1 Opis działania.....	9
3.2 Elementy urządzenia (budowa urządzenia).....	10
3.3 Dane techniczne	11
4. Podstawowe zalecenia bezpieczeństwa	12
4.1 Symbole dotyczące urządzenia	12
4.2 Symbole w instrukcji obsługi	14
4.3 Ogólne wskazówki bezpieczeństwa	14
4.4 Wskazówki bezpieczeństwa dotyczące ochrony środowiska	20
4.5 Wskazówki bezpieczeństwa dotyczące paliwa	20
4.6 Wskazówki bezpieczeństwa dotyczące akumulatora i ładowarki	21
5. Rozpakowywanie i montaż.....	22
5.1 Rozpakowywanie	22
5.2 Montaż tylnej płyty	23
5.3 Montaż kierownicy.....	24
5.4 Montaż fotela/ siedziska.....	24
5.5 Montaż kosza na trawę	25
5.6 Montaż zaślepki do mulczowania	27
5.7 Montaż uchwytu sprzęgła ostrza.....	28
5.8 Uzupelnianie oleju silnikowego i paliwa	28
5.9 Regulacja siedziska	29
5.10 Montaż przewodów akumulatora	29
6. Przygotowanie do pracy.....	30
6.1 Przygotowanie do koszenia i siekania trawy (funkcja mulczowania).....	30
6.2 Montaż kosza na trawę	31
6.3 Ładowanie akumulatora.....	31
7. Uruchomienie	32
7.1 Procedura uruchomienia	32
7.2 Koszenie	34
7.3 Jazda do przodu bez koszenia	35
7.4 Cięcie przy cofaniu	35
7.5 Hamowanie	36
7.6 Opróżnianie kosza na trawę	36
7.7 Zatrzymanie	37
7.8 Zasada działania elementów bezpieczeństwa.....	38
7.9 Wskazówki dotyczące koszenia.....	39
7.10 Utrzymanie trawnika.....	40
7.11 Używanie na pochyłych terenach.....	41

8. Czyszczenie, konserwacja, przechowywanie i zamawianie części zamiennych.....	42
8.1 Czyszczenie.....	42
8.2 Transport.....	44
8.3 Przechowywanie	45
8.4 Zamawianie części.....	46
9. Rozwiązywanie problemów.....	46
9. Gwarancja	48
11. Ryzyko resztkowe	49
13. Rysunek złożeniowy	50

1. Zawartość opakowania

Do celów przechowywania i transportu niektóre elementy maszyny nie są montowane w fabryce i muszą zostać zmontowane po rozpakowaniu. Postępuj zgodnie z instrukcjami w sekcji Rozpakowywanie i montaż

⚠ OSTRZEŻENIE Maszyna jest dostarczana bez oleju silnikowego i paliwa. Przed uruchomieniem silnika napełnij olej i paliwo zgodnie z instrukcjami podanymi w instrukcji obsługi silnika.

Otwórz opakowanie i ostrożnie wyjmij urządzenie.

Usuń materiał opakowaniowy oraz zabezpieczenia opakowaniowe i transportowe (jeśli są dostępne)

Sprawdź, czy dostawa jest kompletna (patrz Tab.1).

Sprawdź urządzenie i jego części zamienne pod kątem ewentualnych uszkodzeń powstałych w transporcie.

W przypadku reklamacji należy bezzwłocznie skontaktować się z dystrybutorem. Reklamacje złożone na późniejszym etapie nie będą uwzględniane.








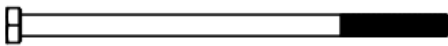


Jeśli to możliwe, przechowuj opakowanie do czasu upływu okresu gwarancji.






Przed przystąpieniem do obsługi urządzenia należy zapoznać się z nim zapoznając się z instrukcją obsługi.

W przypadku akcesoriów, materiałów eksploatacyjnych i części zamiennych należy używać wyłącznie oryginalnych części. Części zamienne można nabyć u dystrybutora.

W zamówieniu podaj nasz numer artykułu, model urządzenia i rok produkcji.

⚠ OSTRZEŻENIE Urządzenie i materiały opakowaniowe nie są zabawkami! Dzieciom nie wolno bawić się plastikowymi torbami i małymi elementami! Istnieje ryzyko połknięcia i uduszenia!

Elementy do montażu kosza zbierającego	     ST5.0X35 A (X6) ST4.8X19 B (X2) M6X25 C (X6) M6X12 D (X4) M6 E (X10)
Elementy do montażu fotela	  M8X18 F (X2) M8 L (X2)
Elementy do montażu kierownicy	   M8X160 I (X1) 8 H (X1) Ø8XØ30X2.5 G (X1)

Elementy do montażu tylnej płyty	 M6X12 D (X6)  M6 E (X2)  M8X25 M (X2)
Elementy do montażu sprzęgła noża	 M6X35 J (X1)
Pozostałe elementy do montażu	 10A K (X1)

Tab.1

2. Przeznaczenie



OSTRZEŻENIE

Urządzenie jest przeznaczone wyłącznie do koszenia trawy w ogródkach i innych zielonych terenach przydomowych do powierzchni koszenia ok.2000 m². Każde inne jego wykorzystanie jest sprzeczne z przeznaczeniem i może stanowić poważne zagrożenie dla użytkownika, a także prowadzić do uszkodzenia urządzenia.

Urządzenie nie jest przeznaczone do użytkowania przez dzieci oraz osoby dorosłe znajdujące się pod wpływem alkoholu, środków odurzających lub leków ograniczających możliwość prowadzenia pojazdów mechanicznych i obsługiwanie maszyn. Urządzenie może obsługiwać wyłącznie osoba dorosła, która zapoznała się z niniejszą instrukcją i jest świadoma ryzyka zranień i uszkodzeń, jakie mogą wystąpić w wyniku nieprzestrzegania zasad w niej zawartych.

Producent nie ponosi odpowiedzialności za szkody zaistniałe w wyniku użycia urządzenia niezgodnego z przeznaczeniem oraz jego nieprawidłowej obsługi:

- nieprawidłowej obsługi,
- nieprzestrzegania instrukcji obsługi,
- naprawy przez osoby trzecie, a nie przez autoryzowanych serwisantów,
- montażu i wymiany nieoryginalnych części zamiennych,
- użycia urządzenia niezgodnie z przeznaczeniem.

Za wszelkie wypadki lub szkody poniesione przez innych ludzi na zdrowiu lub mieniu odpowiada wyłącznie właściciel urządzenia i/lub osoba ją obsługująca.

⚠ OSTRZEŻENIE

Urządzenie nie jest przystosowane do użytku komercyjnego. Umowa gwarancyjna nie obowiązuje w przypadku, gdy urządzenie było stosowane w zakładach rzemieślniczych, przemysłowych lub do innej działalności zarobkowej.

Maszyna spełnia aktualnie obowiązującą dyrektywę maszynową UE.

⚠ OSTRZEŻENIE

Ryzyko wypadku:

Urządzenie przeznaczone jest wyłącznie do koszenia trawników; jego użycie do innych celów jest niedozwolone.

Przed rozpoczęciem jakichkolwiek prac należy zastosować wszystkie urządzenia zabezpieczające i ochronne.

- Maszyna została zaprojektowana do obsługi przez jedną osobę.
 - Operator ponosi odpowiedzialność za osoby trzecie w obszarze pracy urządzenia.
 - Wszystkie informacje dotyczące bezpieczeństwa i zagrożeń umieszczone na maszynie muszą być widoczne.
 - Wszystkie wskazówki dotyczące bezpieczeństwa i zagrożeń znajdujące się na maszynie należy zachować w stanie całkowicie czytelnym.
 - Używaj maszyny wyłącznie w nienagannym stanie technicznym, tj. oraz zgodnie z jego przeznaczeniem, w sposób bezpieczny i mając świadomość zagrożeń, zgodnie z instrukcją obsługi!
 - Należy natychmiast usuwać zakłócenia mogące mieć wpływ na bezpieczeństwo!
 - Należy przestrzegać wytycznych podanych w instrukcji dotyczących bezpieczeństwa, obsługi, konserwacji, danych technicznych dotyczących kalibracji i wymiarów.
 - Odpowiednie przepisy dotyczące zapobiegania wypadkom i bezpieczeństwa oraz przepisy techniczne również muszą być przestrzegane.
 - Urządzenie może być używane, konserwowane i naprawiane wyłącznie przez: przeszkolone osoby, które znają maszynę i zostały poinformowane o zagrożeniach. Nieautoryzowane modyfikacje maszyny wykluczają odpowiedzialność producenta za szkody powstałe na skutek modyfikacji.
 - Maszyna jest przeznaczona do użytku wyłącznie z oryginalnymi częściami zapasowymi i oryginalnymi narzędziami producenta.
 - Każde inne zastosowanie uważa się za niezgodne z przeznaczeniem. Producent wyklucza jakąkolwiek odpowiedzialność za powstałe szkody, ryzyko ponosi wyłącznie użytkownik.
 - Urządzenia nie wolno używać do celów komercyjnych, technicznych ani zastosowań przemysłowych.
 - Jeśli nie masz pewności, czy warunki pracy są bezpieczne nie należy pracować z maszyną.
 - Urządzenie jest przeznaczone do użytku prywatnego tj. do użytku w domu i ogrodzie. Prywatne użytkowanie oznacza roczny czas pracy, który zazwyczaj nie przekracza 50 godzin, podczas których czas, w którym maszyna jest używana głównie do konserwacji na małą skalę, trawników przydomowych i ogrodów przydomowych/hobbystycznych. Publiczne obiekty, hale sportowe i rolnictwo/leśnictwo są wykluczone.
- Ze względu na fizyczne zagrożenie dla użytkownika lub innych osób, maszyny nie wolno używać na przykład do następujących celów
- do przycinania pnączy,
 - do rozdrabniania lub rąbania sadzonek drzew lub żywopłotów,
 - do oczyszczania dróg (odkurzanie, nadmuchiwanie),
 - do odśnieżania agregatem koszącym,

- do pielęgnacji trawników na dachach,
- do wyrównywania nasypów ziemnych, np. kopców ziemnych, kretowisk.
- do transportu skoszonej trawy, za wyjątkiem kosza na trawę przeznaczonego do zebrania skoszonej trawy.
- Maszyna nie jest dopuszczona do użytku na drogach publicznych.
- Przewóz osób (zwłaszcza dzieci) i zwierząt jest niedozwolony.
- Nigdy nie wchodzić na platformę koszącą.
- Ze względów bezpieczeństwa maszyny nie można używać jako jednostki napędowej do innych narzędzi roboczych lub wszelkiego rodzaju zestawów narzędziowych.



Dla własnego bezpieczeństwa prosimy o dokładne zapoznanie się z niniejszą instrukcją i zapoznanie się z ogólnymi wskazówkami bezpieczeństwa przed włączeniem urządzenia. Jeśli przekazujesz urządzenie osobom trzecim, zawsze dołącz je do urządzenia instrukcje.

3. Opis ogólny

3.1 Opis działania

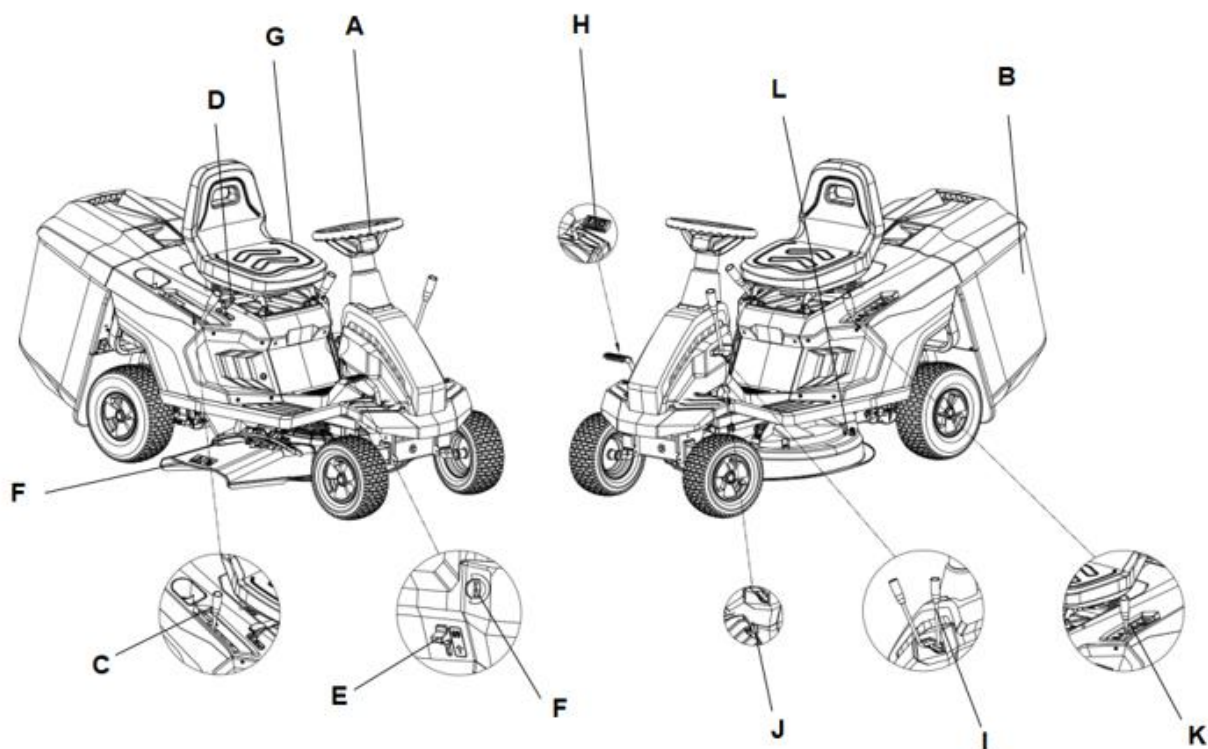
Rider-minitraktor spalinowy to idealny sprzęt do większego ogrodu do 2000m² trawnika. Intuicyjna deska rozdzielcza, dobrze oznakowane najważniejsze dźwignie i pedały wpływają na prostotę obsługi.

Urządzenie z tylnym wyrzutem trawy z koszem o pojemności 150 L. Opróżnianie kosza z pozycji operatora, sprawia, że nie ma potrzeby zsiadania z maszyny. Dodatkowo istnieje możliwość koszenia z wyrzutem na bok bez zbierania trawy, a także mielenia trawy z zaślepką mielącą. Urządzenie posiada duże koła ze specjalnym bieżnikiem do trawy co zapewnia stabilność i bezpieczeństwo przy tego typu operacjach. Mycie agregatu tnącego ułatwia dysza na wodę podłączana do węża.

Maszyna jest kosiarką z napędem siedzącym. Jest wyposażona w silnik napędzający zespół tnący chroniony obudową oraz przekładnię poruszającą maszynę. Maszyna posiada napęd na tylne koła.

Operator może obsługiwać maszynę i korzystać z głównych elementów sterujących, zawsze siedząc na swoim miejscu.

3.2 Elementy urządzenia (budowa urządzenia)



Rys.2

- A. Kierownica
- B. Kosz na trawę
- C. Dźwignia sprzęgła -zmiany biegów
- D. Przepustnica- Manetka gazu-regulacja prędkości
- E. Uchwyt hamulca postojowego
- F. Stacyjka rozrusznika elektrycznego
- G. Fotel-siedzisko
- H. Pedał hamulca
- I. Dźwignia włączania koszenia ON/OFF
- J. Pedał włączania koszenia, gdy maszyna cofa
- K. Dźwignia regulacji wysokości koszenia (podnoszenie agregatu tnącego)
- L. Króciec dyszy myjącej do podłączenia wody



Przed złożeniem urządzenia zapoznaj się z Rys. 2 przedstawiającym elementy urządzenia

3.3 Dane techniczne

Model, numer katalogowy		TR66 ML, 38 051 339
Model silnika		Loncin LC1P75F
Pojemność skokowa		224 cm ³
Moc nominalna		4,5 kW/2800 obr/min
Moment obrotowy netto		14Nm/2500 obr/min
Moment dokręcania śruby noże		40–45 Nm
Szerokość koszenia		65 cm
Poziom ciśnienia akustycznego		LpA: 88,3dB(A), K= 3,0 dB(A)
Zmierzony poziom mocy akustycznej		96,5 dB(A) K=1,83 dB(A)
Gwarantowany poziom mocy akustycznej		98 dB(A)
Wibracje	Ręka	Lewa: 5.04m/s ² Prawa: 5.04m/s ² k=1,5m/s ²
	Siedzisko/ ciało	6.62m/s ² k=1,5m/s ²
Waga (netto)		127,2 kg
Prędkość jazdy przekładnia manualna		4 biegi do przodu: 0,54 m/s; 1,05 m/s; 1,57 m/s; 2,14 m/s; 1 bieg do tyłu 0,69 m/s
Wysokość koszenia (na 6 poziomach)		30 – 75 mm
Pojemność kosza na trawę		150 L
Rodzaj kosza na trawę		materiałowy
Olej silnikowy		SAE 30/ 10W30
Pojemność zbiornika paliwa		2,5 L
Pojemność miski olejowej silnika		0,5L
Maksymalny kąt pochylenia na zboczach		10°
Przednie koła		13" (33cm)
Tylne koła		15" (38cm)
Ciśnienie w przednich kołach		28-32 psi (max 2,2bar)
Ciśnienie w tylnym kole		22-26 psi (max 1,8bar)
Świeca		F7RTC
Przekładnia		TREX
Napięcie/pojemność akumulatora		12V/ 7Ah

Wartości hałasu i drgań zostały określone zgodnie z normami i przepisami określonymi w deklaracji zgodności. Podana wartość emisji drgań została zmierzona metodą znormalizowaną i może być użyta do porównania urządzenia z innymi urządzeniami oraz do szacunkowej oceny stopnia ekspozycji użytkownika na drgania.

OSTRZEŻENIE

Wartości emisji drgań mogą być rozbieżne z podaną i różne podczas pracy urządzenia, w zależności od sposobu jego użycia. Środki ostrożności mające na celu ochronę użytkownika, powinny opierać się na ocenie ekspozycji w konkretnych, rzeczywistych warunkach pracy (należy wziąć pod uwagę wszystkie składowe cyklu pracy, czyli zarówno czas pracy, jak czas, w którym urządzenie pozostaje wyłączone oraz pracuje bez

obciążenia).

*Producent zastrzega sobie prawo do zmian poprawiających funkcjonalność i bezpieczeństwo urządzenia, które niekoniecznie są odzwierciedlone na rysunkach i w opisach niniejszej instrukcji.


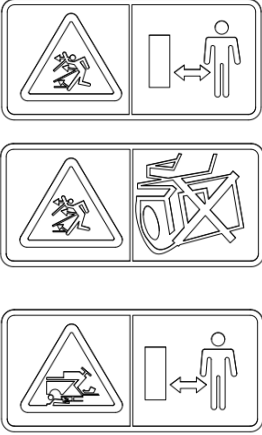
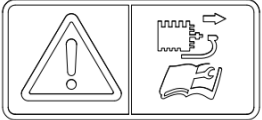
4. Podstawowe zalecenia bezpieczeństwa

Zawarte są tu podstawowe zasady bezpieczeństwa, konieczne do zachowania podczas pracy urządzenia. Urządzenie jest zaopatrzone w naklejki ostrzegawcze i informacje w postaci piktogramów – umownych znaków ostrzegawczych, które mają przypominać o bezpieczeństwie użytkowania i obsługi. Naklejki te należy utrzymywać w czystości i nie wolno ich odklejać. W przypadku uszkodzenia, zabrudzenia czy utraty czytelności należy dokupić je u importera i ponownie umieścić na maszynie.




Etykiety te należy traktować jako integralną część maszyny.
Znaczenie ich wyjaśniono poniżej.

4.1 Symbole dotyczące urządzenia

Dbaj o to, aby były czytelne: (nie wszystkie są na urządzeniu)

	<p>OSTRZEŻENIE! Przeczytaj uważnie instrukcję obsługi przed uruchomieniem urządzenia. aby zrozumieć prawidłowe użytkowanie urządzenia. Trzymaj tę instrukcję pod ręką</p>
	<p>NIEBEZPIECZEŃSTWO! Ryzyko zranienia - niebezpieczeństwo wyrzutu kamieni i innych przedmiotów spod urządzenia. Przed uruchomieniem sprawdź teren pracy i usuń ewentualne przeszkody i przedmioty, które mogą zostać pochwycone przez wirujący nóż. Osoby postronne (szczególnie dzieci) i zwierzęta domowe powinny znajdować się w bezpiecznej odległości od obszaru pracy, gdy silnik pracuje.</p>
	<p>Zgaś silnik i zdejmij nasadkę świecy zapłonowej przed naprawą, czyszczeniem, transportem czy wykonywaniem jakichkolwiek regulacji i konserwacją urządzenia bądź gdy zostawiasz urządzenie bez nadzoru.</p>

	<p>OSTRZEŻENIE! Uważaj na ostre krawędzie noży. Trzymaj z daleka nogi i ręce.</p>
	<p>Zanim przystąpisz do pracy z urządzeniem, usuń klucz zapłonu i zapoznaj się ze wskazówkami bezpieczeństwa zawartymi w instrukcji.</p>
	<p>OSTRZEŻENIE! Zapoznaj się z instrukcją obsługi. Gazy wydechowe zawierają trujący tlenek węgla. Nigdy nie uruchamiaj silnika w zamkniętych przestrzeniach. Miej pewność, że zapewniona jest odpowiednia wentylacja. W miejscu wentylowanym, zwracaj uwagę, aby pracować z wiatrem i aby gazy wydechowe ulatywały w kierunku od Ciebie.</p>
	<p>OSTRZEŻENIE! Paliwo jest łatwopalne. Podczas nalewania paliwa trzymaj się z dala od źródeł ognia.</p>
	<p>OSTRZEŻENIE! TRZYMAĆ RĘCE I STOPY Z DAŁA OD NOŻY. NIEBEZPIECZEŃSTWO! Ryzyko poważnych obrażeń. Trzymaj ręce i stopy z dala, zanim ostrze i wszystkie ruchome części się zatrzymają.</p>
	<p>NIEBEZPIECZEŃSTWO! Gorąca powierzchnia. Nie dotykaj Ryzyko poparzenia Przed dokonaniem jakichkolwiek regulacji lub serwisowaniem samego silnika poczekaj, aż silnik całkowicie ostygnie.</p>
	<p>NIEBEZPIECZEŃSTWO! Ryzyko przewrócenia się na stromych wzniesieniach Nie używaj maszyny na zboczach o nachyleniu większym niż 10° Nie należy jeździć ani kosić w kierunku wzdłużnym – w poprzek zbocza. Ryzyko przewrócenia!</p>

	<p>OSTRZEŻENIE!</p> <p>Stosuj odpowiednie środki ochrony osobistej. Zakładaj odpowiednią odzież ochronną. Zakładaj ochronniki słuchu i okulary ochronne. Pracuj w obuwiu roboczym z przeciwpoślizgową podszewką oraz w rękawicach ochronnych.</p>
	<p>Gwarantowany poziom mocy akustycznej</p>
	<p>Produkt odpowiada standardom bezpieczeństwa.</p>

4.2 Symbole w instrukcji obsługi

Niektóre paragrafy w instrukcji zawierające ważne informacje dotyczące bezpieczeństwa i obsługi są przedstawione w następujący sposób.

NIEBEZPIECZEŃSTWO

Ten piktogram oznacza zagrożenie poważnym lub wręcz śmiertelnym wypadkiem.

- Oznaczone nim środki mogą zapobiec poważnemu lub śmiertelnemu wypadkowi u siebie lub innych.

OSTRZEŻENIE

Ten piktogram oznacza **możliwe** zagrożenie poważnym lub wręcz śmiertelnym wypadkiem.

- Oznaczone nim środki mogą zapobiec poważnemu lub śmiertelnemu wypadkowi u siebie lub innych.



WSKAZÓWKA

Ten piktogram przedstawia informacje ułatwiające posługiwanie się urządzeniem.

- Oznaczone nim środki mogą zapobiec szkodom w mieniu



W przypadku wszystkich operacji dotyczących użytkowania i konserwacji silnika, które nie zostały opisane w niniejszej instrukcji, należy zapoznać się z odpowiednimi instrukcjami, które stanowią integralną część całej dokumentacji dostarczonej z maszyną m.in. instrukcja obsługi silnika.

4.3 Ogólne wskazówki bezpieczeństwa

NIEBEZPIECZEŃSTWO

To urządzenie jest przeznaczone do użytku tylko przez osoby, które zaznają się z obsługą urządzenia (przećwiczyły uruchamianie i awaryjne wyłączenie). Używanie bez odpowiedniego przeszkolenia może powodować pożar lub ciężkie obrażenia.

Jeśli praca urządzeniem przekracza Twoją wiedzę i możliwości - skontaktuj się z profesjonalistą. Twoje bezpieczeństwo jest najważniejsze.

**OSTRZEŻENIE**

Przeczytaj uważnie niniejszą instrukcję. Przechowuj ją, aby móc do niej zaglądać w dowolnej chwili. Przekaż ją kolejnym użytkownikom.



Przeczytaj uważnie instrukcję obsługi. Zapoznaj się z elementami sterującymi i prawidłowym użytkowaniem maszyny. Dowiedz się jak szybko zatrzymać silnik (sytuacja awaryjna). Lokalne przepisy mogą ograniczać wiek operatora.

**OSTRZEŻENIE**

W przypadku nieprawidłowej eksploatacji urządzenie może spowodować poważne urazy. W celu uniknięcia szkód osobowych i rzeczowych, koniecznie przestrzegaj opisanych wskazówek bezpieczeństwa i zachowania szczególnej uwagi. Zaznajom się dobrze ze wszystkimi częściami urządzenia przed jego montażem.

Trening

- 1) **Przeczytaj uważnie instrukcję.** Zapoznaj się z elementami sterującymi i prawidłowym użytkowaniem sprzętu.
- 2) Nigdy nie pozwól, aby z maszyny korzystały dzieci lub osoby niezaznajomione z niniejszą instrukcją. Lokalne przepisy mogą ograniczać wiek użytkownika.
- 3) Nie używaj urządzenia gdy źle się czujesz, jesteś pod wpływem alkoholu, narkotyków, leków lub innych substancji, które wpływają na szybkość reakcji i koncentrację.
- 4) Urządzenie nie jest zabawką, zachowaj szczególną ostrożność przez cały czas kontaktu z urządzeniem.
- 5) Nie używaj urządzenia do innych celów niż zostało to opisane w rozdziale Przeznaczenie.
- 6) Pamiętaj, że to użytkownik i/lub właściciel ponoszą odpowiedzialność za wypadki i urazy innych osób oraz ich mienia.
- 7) **Nigdy nie korzystaj z urządzenia, gdy w pobliżu znajdują się ludzie (zwłaszcza dzieci) lub zwierzęta.** Zgaś silnik, jeśli ktoś pojawi się w obrębie obszaru pracy.
- 8) **Nigdy nie koś w ciemności.**
- 9) Należy pamiętać, że operator lub użytkownik jest odpowiedzialny za wypadki lub zagrożenia dla innych osób lub ich mienia.
- 10) Jeśli sprzedajesz lub pożyczasz maszynę innym osobom, upewnij się, że operator dokładnie przeczytał instrukcję obsługi i wskazówki bezpieczeństwa zawarte w tej instrukcji.
- 11) Nie przewoź pasażerów.
- 12) Wszyscy operatorzy powinni szukać i otrzymywać profesjonalne i praktyczne instrukcje. Takie instrukcje powinny zwracać szczególną uwagę na:
 - potrzeba uwagi i koncentracji podczas pracy z maszynami jeżdżącymi;
 - nieużywanie hamulca, aby odzyskać kontrolę nad maszyną jeżdżącą po zboczu.Głównymi przyczynami utraty kontroli są:
 - niedostateczna przyczepność kół;
 - przekroczenie prędkości;
 - nagła zmiana kierunku;
 - niedostateczne hamowanie;
 - typ maszyny nie nadaje się do jej zadania;
 - nieznajomość wpływu warunków gruntowych, zwłaszcza skarp;

- używanie maszyny do holowania;
- nieprawidłowe zaczepianie i rozkład obciążenia

13) Narażenie na wibracje



OSTRZEŻENIE

Zagrożenie zdrowia na skutek wibracji. Nadmierne narażenie na wibracje może spowodować uszkodzenie układu sercowo-naczyniowego lub nerwowego, szczególnie u osób z problemami sercowo-naczyniowymi. Jeśli wystąpią objawy, które mogły być spowodowane przez obciążenia wibracyjne, skonsultuj się z lekarzem. Objawy tego rodzaju dotyczą głównie palców, dłoni lub nadgarstków i obejmują

- drętwienie,
- ból,
- osłabienie mięśni,
- przebarwienia skóry,
- nieprzyjemne uczucie mrowienia.

Trzymaj kierownicę mocno, ale nie naprężoną, obiema rękami w wyznaczonych miejscach podczas pracy. Zaplanuj przerwy podczas pracy, tak aby unikać dłuższej pracy jednym ciągiem.



OSTRZEŻENIE

14) To narzędzie elektryczne generuje pole elektromagnetyczne podczas pracy. To pole może osłabiać działanie aktywne lub pasywne implantów medycznych pod pewnymi warunkami. W celu zapobiegania ryzyku poważnych lub śmiertelnych obrażeń zalecamy, aby osoby posiadające implanty medyczne konsultowały się ze swoim lekarzem i producentem implantu medycznego przed przystąpieniem do obsługi elektronarzędzia.

Przygotowanie do bezpiecznej pracy:

- 1) **Podczas koszenia zawsze noś solidne obuwie i długie spodnie.** Nie obsługuj urządzenia boso ani w sandałach.
- 2) Noś okulary ochronne podczas pracy, również w czasie regulacji czy naprawy urządzenia.
- 3) Noś osłonę słuchu podczas obsługi sprzętu.
- 4) Noś grube rękawice, aby chronić dłonie przed urazami.
- 5) Unikaj noszenia luźnej odzieży z wiszącymi sznurkami czy paskami oraz biżuterii, gdyż łatwo może dostać się w ruchome części urządzenia.
- 6) Zwiąż włosy, aby nie dostały się w ruchome elementy urządzenia.
- 7) Dokładnie sprawdź teren pracy przed rozpoczęciem pracy. Usuń wszelkie kamienie, patyki, druty oraz inne ciała obce, które mogą zakłócić pracę urządzenia lub zostać wyrzucone spod urządzenia przez wirujący nóż. Zwróć uwagę na ukryte zagłębienia i inne ukryte przeszkody.
- 8) Trzymaj się z dala od otworu wyrzutowego.
- 9) Nie odłączaj, nie dezaktywuj, nie usuwaj ani nie modyfikuj zainstalowanych systemów bezpieczeństwa/mikroprzełączników.



NIEBEZPIECZEŃSTWO

10) **Benzyzna jest wysoce łatwopalna:**

- przechowywać paliwo w specjalnie zaprojektowanych do tego celu pojemnikach;
- tankować tylko na zewnątrz i nie palić podczas tankowania;
- **uzupełnić paliwo przed uruchomieniem silnika. Nigdy nie odkręcaj korka zbiornika paliwa ani nie dolewaj benzyny, gdy silnik pracuje lub jest gorący;**


- w przypadku rozlania benzyny nie uruchamiaj silnika i odsuń maszynę od miejsca rozlania. Nie tworzyć żadnego źródła zapłonu, dopóki opary benzyny nie wyparują;
- założyć i dobrze dokręcić wszystkie korki zbiornika i kanistra.
- Jeżeli doszło do kontaktu ubrania z paliwem należy zmienić ubranie.
- Nie pal tytoniu podczas pracy oraz na obszarze, na którym dolewasz paliwo lub przechowujesz paliwo, czy samo urządzenie. Wyeliminuj wszystkie źródła iskrzeń lub płomieni, takie jak np. ognisko, czy inna praca, która powoduje iskrzenie.
- Uważnie obchodź się z paliwem; rozlane posprzątaj.
- Nie pracuj w pobliżu palnych cieczy i gazów - niebezpieczeństwo pożaru lub wybuchu.


11) Wymień uszkodzone tłumiki.

12) **Przed użyciem** zawsze sprawdź maszynę. Zadbaj, aby sprawdzić, czy nóż, śruby ostrzy i zespół noża nie są zużyte lub uszkodzone. Wymieniaj zużyte lub uszkodzone nóż i śruby w zestawach, aby zachować równowagę.


13) Używaj wyłącznie części zamiennych i elementów wyposażenia, które zostały dostarczone i/lub są zalecane przez producenta. Użycie innych części zamiennych prowadzi do utraty roszczeń z tytułu gwarancji.


Bezpieczna praca z urządzeniem:

 **OSTRZEŻENIE** W trakcie pracy urządzenia w żadnym wypadku nie podkładaj rąk i nóg pod, ani w pobliżu obracających się części urządzenia. Niebezpieczeństwo zranienia! Wiele wypadków zdarza się na skutek nagłego zgaszenia silnika i najechania urządzenia na stopę.

 **OSTRZEŻENIE** Przestrzegaj przepisów dotyczących ochrony przed hałasem i przepisów lokalnych. Możliwość eksploatacji urządzenia w określone dni (np. w niedziele i święta), w określonych porach dnia (w porze obiadowej, w czasie ciszy nocnej) oraz w określonych obszarach (np. kurortach lub klinikach) jest ograniczona.

- 1) Nie uruchamiaj silnika w zamkniętej przestrzeni, w której mogą zbierać się niebezpieczne opary tlenku węgla. Co może prowadzić do trwałych obrażeń lub śmierci.
- 2) Podczas pracy ciągle zwracaj uwagę na wystarczającą wymianę powietrza – zagrożenie dla życia wskutek zatrucia!
- 3) Koś tylko przy świetle dziennym lub przy dobrym oświetleniu sztucznym.
- 4) Nie używaj urządzenia w deszczu, przy złej pogodzie, w wilgotnym otoczeniu, nie pracuj, gdy trawa jest mokra. Nigdy nie pracuj podczas burzy, zwłaszcza gdy istnieje ryzyko wyładowań elektrycznych.
- 5) Nie uruchamiaj urządzenia przy silnym wietrze, gdy jest słaba widoczność, bardzo wysokie lub bardzo niskie temperatury.
- 6) Przed uruchomieniem silnika odłącz nóż i nie naciskaj na pedały jazdy (położenie neutralne).
- 7) Nie używaj maszyny na zboczach o nachyleniu większym niż 10° (17,6%). Nie używaj maszyny na zboczach o nachyleniu wzdłużnym.
- 8) Pamiętaj, że nie ma czegoś takiego jak „bezpieczne” zbocze. Przemieszczanie po trawiastych zboczach wymaga szczególnej ostrożności. Aby zabezpieczyć się przed przewróceniem:
 - nie zatrzymuj się ani nie ruszaj nagle podczas wjazdu lub zjazdu;
 - włączaj napęd powoli i zawsze utrzymuj maszynę na jeździe

-
- prędkość maszyny powinna być utrzymywana na niskim poziomie na zboczach i podczas ciasnych zakrętów;
 - bądź czujny na garby i wgłębienia oraz inne ukryte zagrożenia; Nie pracuj w pobliżu wysypisk, kanałów czy wałów
 - nigdy nie koś w poprzek stoku.
- 9) Zatrzymaj nóż przed przekroczeniem powierzchni innych niż trawa.
- 10) Nigdy nie używaj maszyny z uszkodzonymi osłonami lub bez założonych urządzeń zabezpieczających.
- 11) Nigdy nie używaj urządzenia bez założonego kosza zbierającego trawę za wyjątkiem pracy z wyrzutem na bok lub z mieleniem.
- 12) Nie zmieniaj ustawień regulatora silnika ani nie przekraczaj prędkości silnika. Praca silnika z nadmierną prędkością może zwiększyć ryzyko obrażeń ciała.
- 13)  **OSTRZEŻENIE** **UWAGA!** Zgaś silnik za każdym razem, gdy pozostawiasz urządzenie. Podczas przerw w pracy pozostaw urządzenie w taki sposób, aby nie stanowiło dla nikogo zagrożenia. Nigdy nie zostawiaj urządzenia w miejscu pracy bez nadzoru. Przed opuszczeniem fotela kierowcy:
- odłącz nóż agregatu tnącego
 - zdejmij nogę z pedałów jazdy i zaciągnij hamulec postojowy;
 - wyłącz silnik i wyjmij kluczyk ze stacyjki.
- 14) Wyłącz napęd, zatrzymaj silnik i poczekaj aż ostrze maszyny całkowicie się zatrzyma, zaciągnij hamulec postojowy i wyjmij kluczyk zapłonu:
- przed transportowaniem
 - usunięciem zatorów lub odblokowaniem kanału kolektora;
 - przed czyszczeniem, kontrolą lub serwisowaniem maszyny;
 - po uderzeniu w obcy przedmiot. Sprawdź maszynę pod kątem uszkodzeń i dokonaj napraw przed ponownym uruchomieniem i uruchomieniem maszyny;
 - Jeśli urządzenie zacznie wibrować w niestandardowy sposób - szybko poszukaj przyczyny. Sprawdź i dokręć luźne elementy. Wibracje są ostrzeżeniem przed problemem. Zanim ponownie uruchomisz urządzenie należy niezwłocznie usunąć usterkę. Wszelkie przeglądy, naprawy i wymiany przeprowadzaj w autoryzowanym serwisie.
- 15) Odłącz noże na czas transportu lub gdy nie są używane.
- 16) Zatrzymaj silnik i odłącz nóż:
- przed tankowaniem;
 - przed wykonaniem regulacji wysokości, chyba że regulacji można dokonać ze stanowiska operatora.
- 17) Zmniejsz obroty przepustnicy podczas wyłączania silnika. Jeśli silnik jest wyposażony w zawór odcinający, odetnij paliwo po zakończeniu koszenia.
- 18) Uważaj na ruch uliczny podczas przekraczania ulic lub w pobliżu jezdni.
- 19) Nigdy nie kieruj wyrzucanego materiału na osoby postronne ani nie pozwalaj nikomu znajdować się w pobliżu pracującej maszyny.
- 20) Do pracy urządzeniem miej suche dłonie, bez śladów zabrudzeń paliwem lub olejem.
- 21) Nie korzystaj z urządzenia w przypadku zmęczenia, osłabionej koncentracji, gdy jesteś pod wpływem alkoholu, leków lub innych środków odurzających. Pracuj z rozsądkiem, rób przerwy.
- 22) Uruchamiaj i gaś silnik zgodnie z zasadami podanymi w niniejszej instrukcji. Przed uruchomieniem silnika rozłącz wszystkie sprzęgła.

- 23) Nie pracuj przy użyciu urządzenia, które jest niekompletne, uszkodzone lub przebudowane bez zgody producenta.
- 24) Silnik i tłumik nagrzewają się podczas pracy i może spowodować poparzenia - nie dotykaj ich.
- 25)  **NIEBEZPIECZEŃSTWO** Uważaj, aby podczas pracy gorący strumień spalin nie został skierowany na materiały łatwopalne (np. suchą trawę, liście, korę czy paliwo). Nie dotykaj takich materiałów rozgrzaną powierzchnią tłumika – niebezpieczeństwo pożaru!
- 26) Aby uniknąć ryzyka pożaru, nie pozostawiaj maszyny w wysokiej trawie, gdy silnik pracuje.
- 27) Przed zdjęciem kosza lub oczyszczaniem wyrzutu trawy zgaś silnik i poczekaj, aż noże całkowicie się zatrzymają. Pracujące noże obracają się jeszcze kilka sekund po zgaszeniu silnika.
- 28) Nie podnoś ani transportuj urządzenia w czasie, gdy silnik pracuje.
- 29) Otwór wylotowy urządzenia musi być stale czysty i wolny od zanieczyszczeń (drożny). Usuwać z niego resztki trawy tylko przy zgaszonym silniku.
- 30) Jeśli powstanie sytuacja nieopisana w tej instrukcji zwróć się o pomoc na infolinię serwisową producenta.

Bezpieczna konserwacja i przechowywanie

OSTRZEŻENIE

Należy pamiętać, że urządzenie tnące jest wyposażone w zespół elementów tnących, i obracające się urządzenie tnące spowoduje obrót pozostałych urządzeń tnących. Podczas konserwacji noży pamiętaj, że mogą się one poruszyć nawet przy zdjętej nasadce świecy zapłonowej!

Aby utrzymać bezpieczeństwo maszyny i wysoki poziom wydajności, należy zapewnić regularną konserwację i odpowiednie przechowywanie.

- 1) Sprawdź, czy wszystkie nakrętki, śruby, trzpienie były dobrze dokręcone oraz czy urządzenie jest kompletne i nieuszkodzone. Pamiętaj o sprawdzeniu przewodów. Pamiętaj o sprawdzaniu wszystkich zabezpieczeń. Przed użyciem zleć naprawę uszkodzonych części. Uszkodzone śruby wymieniaj wyłącznie w zestawach.
- 2) Nie podejmuj samodzielnych prób naprawiania urządzenia, o ile nie posiadasz właściwego przygotowania zawodowego w tym zakresie. Wszystkie prace, które nie są podane w tej instrukcji, powinien przeprowadzić autoryzowany serwis upoważniony przez Importera.
- 3) Przechowuj urządzenie w suchym miejscu, poza zasięgiem dzieci.
- 4) Pozwól silnikowi całkowicie ostygnąć przed umieszczeniem urządzenia w zamkniętym pomieszczeniu lub obszarze.
- 5) Aby zmniejszyć ryzyko pożaru, regularnie sprawdzaj olej i/lub paliwo pod kątem wycieków.
- 6) Nigdy nie przechowuj urządzenia z benzyną w zbiorniku wewnątrz budynku, w którym opary benzyny mogą wejść w kontakt z otwartym ogniem lub iskrami.
- 7) Jeśli zbiornik paliwa wymaga opróżnienia, upewnij się, że odbywa się to na otwartej przestrzeni. Spuszczone paliwo należy przechowywać w specjalnie zaprojektowanym pojemniku na paliwo lub utylizować z zachowaniem szczególnej ostrożności.
- 8) Dbaj o urządzenie. Utrzymuj je tak, aby zawsze było czyste i miało ostre noże, co umożliwi łatwiejsze i bezpieczniejsze wykonywanie pracy. Przestrzegaj instrukcji konserwacyjnych.
- 9) Dbaj o urządzenie. Pilnuj, aby uchwyty były suche, czyste i nie były zanieczyszczone olejem ani smarem. Tłuste, zabrudzone olejem uchwyty są śliskie i prowadzą do utraty kontroli nad urządzeniem.

- 10) Aby uniknąć zagrożenia pożarowego, silnik, tłumik, wydech i obszar wokół zbiornika paliwa i komorę akumulatora należy utrzymywać w stanie wolnym od słomy, trawy, mchu, liści i nadmiernego smaru.
- 11) Wymień uszkodzony tłumik.
- 12) Regularnie sprawdzaj kosz do trawy pod kątem zużycia i deformacji. Ze względów bezpieczeństwa zużyte i uszkodzone części należy bezzwłocznie wymieniać.
- 13) Sprawdzając noże tnące zakładaj zawsze rękawice ochronne.
- 14) Zachowaj szczególną ostrożność w trakcie sprawdzania noża, aby Twoje palce nie zostały zakleszczone pomiędzy obracającym się nożami a nieruchomymi częściami maszyny. Ruch jednego noża może doprowadzić do rotacji pozostałych noży.
- 15) Gdy maszyna ma być zaparkowana, przechowywana lub pozostawiona bez nadzoru, opuść elementy tnące, chyba że zastosowano wymuszoną blokadę mechaniczną.
- 16) Silnik należy zatrzymać podczas wykonywania czynności konserwacyjnych i czyszczenia, podczas wymiany narzędzi i podczas transportu (za pomocą środków innych niż własne zasilanie).
- 17) Jeśli urządzenie nie będzie używane przez pewien czas, zapoznaj się z instrukcjami przygotowania urządzenia zawartymi w tej instrukcji.
- 18) Nigdy nie używaj maszyny ze zużytymi lub uszkodzonymi częściami. Wadliwe lub zużyte części należy zawsze wymieniać i nigdy nie naprawiać.
- 19) Używaj wyłącznie oryginalnych części zamiennych i części wyposażenia, które zostały dostarczone i/lub są zalecone przez producenta. Użycie innych części zamiennych prowadzi do utraty roszczeń z tytułu gwarancji.

4.4 Wskazówki bezpieczeństwa dotyczące ochrony środowiska

- Ściśle przestrzegaj lokalnych przepisów dotyczących utylizacji opakowań, uszkodzonych części lub wszelkich elementów mających silny wpływ na środowisko. Tych odpadów nie można wyrzucać razem ze zwykłymi odpadami, lecz należy je oddzielić i przekazać do punktu zbiórki, który zajmie się recyklingiem.
- Przestrzegaj lokalnych przepisów dotyczących usuwania odpadów.
- Gdy maszyna nie nadaje się do użytku, nie wyrzucaj jej do środowiska, lecz zamiast tego przekaz ją do zakładu przetwarzania odpadów zgodnie z obowiązującymi przepisami lokalnymi.

4.5 Wskazówki bezpieczeństwa dotyczące paliwa

- Ostrożnie obchodź się z benzyną. Jest wysoce łatwopalna, a opary mogą być wybuchowe.
- W przypadku rozlania benzyny na siebie lub swoje ubranie może dojść do poważnych obrażeń ciała. Oplucz skórę i natychmiast zmień ubranie!
- Używaj wyłącznie atestowanych pojemników na benzynę. Nie używaj butelek po napojach bezalkoholowych ani podobnych!
- Wlewaj paliwo przed uruchomieniem silnika. Nigdy nie odkręcaj korka zbiornika paliwa i nie uzupełniaj paliwa podczas pracy silnika, ani gdy silnik jest jeszcze gorący. Zgaś silnik i odczekaj przynajmniej 2 minuty zanim dolejesz paliwo!
- Nigdy nie napełniaj zbiornika paliwa do poziomu większego niż 2,5 cm poniżej wlewu, aby zapewnić miejsce na rozszerzanie się paliwa.
- Po dolaniu paliwa do zbiornika dobrze dokręć korek paliwa i powycieraj rozlane paliwo, przesuń urządzenie w inne miejsce przed uruchomieniem silnika. Nie uruchamiaj silnika, dopóki opary paliwa nie wyparują całkowicie.
- Uzupełniaj paliwo na wolnym powietrzu. Nigdy nie tankuj maszyny w pomieszczeniu lub tam, gdzie

opary benzyny mogą zetknąć się ze źródłem zapłonu. Nie pal tytoniu ani nie używaj żadnych innych źródeł zapłonu w trakcie uzupełniania paliwa.

- Nigdy nie używaj funkcji blokady pistoletu benzynowego podczas tankowania.
- Ze względów bezpieczeństwa zbiornik paliwa i korek zbiornika należy wymienić, jeśli są uszkodzone.
- Przechowuj paliwo w miejscu niedostępnym dla dzieci. Nie trzymaj paliwa ani urządzenia w pomieszczeniach, gdzie jest otwarty ogień lub iskry, np. gazowy podgrzewacz do wody, grzejnik, piec.
- Nie uruchamiaj silnika w zamkniętym pomieszczeniu.
- Nie wdychaj oparów paliwa.
- Utrzymuj silnik w czystości, aby zminimalizować ryzyko pożaru. Usuń z urządzenia wszelkie pozostałości ścinek drewna, nadmiernego smaru, itp.

4.6 Wskazówki bezpieczeństwa dotyczące akumulatora i ładowarki



Niewłaściwe użycie akumulatora i ładowarki może skutkować porażeniem prądem lub pożarem.

Podczas pracy

Utrzymuj ładowarkę w suchości. Unikaj narażania akumulatora na działanie deszczu lub wilgoci.

- Aby zmniejszyć ryzyko porażenia prądem, nie pozwalaj by woda dostała się do wtyczki.
- Nie powodować zwarc; nigdy nie wkładaj żadnych przedmiotów w styki akumulatora.

Podczas ładowania akumulatora

- Ładuj oryginalny akumulator wyłącznie oryginalną ładowarką.
- Nie używaj ładowarki do ładowania zwykłych baterii.
- Utrzymuj ładowarkę w suchości. Unikaj wystawiania akumulatora na deszcz lub brzydką pogodę.
- Aby zmniejszyć ryzyko uszkodzenia wtyczki i przewodu elektrycznego, podczas odłączania ładowarki należy używać wtyczki, a nie przewodu.
- Nie używaj ładowarki z uszkodzoną wtyczką lub przewodem. Przewodu zasilającego nie można samemu wymienić. Jeżeli przewód jest uszkodzony, ładowarkę należy natychmiast wymienić.
- Nie używaj ładowarki, jeśli została mocno uderzona, została upuszczona lub w jakikolwiek inny sposób uszkodzona. Jeśli ładowarka jest uszkodzona, należy ją wymienić. Ładowarka nie nadaje się do naprawy.
- Nie demontuj ładowarki i nie próbuj serwisować.
- Aby zmniejszyć ryzyko porażenia prądem, odłącz ładowarkę od urządzenia przed czyszczeniem.
- Nie powodować zwarc; nigdy nie wkładaj żadnych przedmiotów w styki akumulatora.
- Ładowarka nie jest przeznaczona do użytku przez osoby (w tym dzieci) z ograniczeniami fizycznymi, sensorycznymi lub umysłowymi lub z brakiem doświadczenia i wiedzy, chyba że zapewniono im nadzór lub udzielono instrukcji dotyczących użytkowania urządzenia przez osobę odpowiedzialną za ich bezpieczeństwo.
- Dzieci należy nadzorować, aby mieć pewność, że nie bawią się ładowarką.

Podczas przechowywania akumulatora

Utrzymuj ładowarkę w suchości. Unikaj narażania akumulatora na działanie deszczu lub wilgoci.

Przed wykonaniem regulacji lub napraw

Wymnij akumulator z miejsca montowania akumulatora na urządzeniu.



Substancje chemiczne stosowane w akumulatorach są toksyczne i żrące. Pożar lub eksplozja mogą spowodować poważne oparzenia lub śmierć

⚠ OSTRZEŻENIE Twoja odpowiedzialność: Ogranicz użytkowanie tego urządzenia do osób, które przeczytały, zrozumiały i będą się stosować do ostrzeżeń i zaleceń zawartych w tej instrukcji.

5. Rozpakowywanie i montaż

⚠ OSTRZEŻENIE Przed montażem poszczególnych elementów sprawdź, czy masz wszystkie potrzebne części.

Uruchom silnik dopiero wtedy, gdy urządzenie jest zmontowane.

⚠ OSTRZEŻENIE Czynności rozpakowania i montażu należy wykonywać na płaskiej, stabilnej powierzchni z wystarczającą ilością miejsca do manipulacji maszyną i jej opakowaniem, przy użyciu odpowiednich narzędzi. Należy używać wyłącznie oryginalnych części zamiennych lub akcesoriów. W przypadku użycia nieoryginalnych części lub akcesoriów odpowiedzialność wygasa.

Proszę sprawdzić, czy artykuł jest kompletny zgodnie z zakresem dostawy. W przypadku braku części prosimy o kontakt z naszym centrum serwisowym lub punktem sprzedaży, w którym dokonałeś zakupu. Należy również zapoznać się z tabelą gwarancyjną w informacji serwisowej na końcu instrukcji obsługi.

Otworzyć opakowanie i ostrożnie wyjąć urządzenie.

Usuń materiał opakowaniowy i wszelkie opakowania i/lub zabezpieczenia transportowe (jeśli są dostępne).

Sprawdź, czy wszystkie elementy są dostarczone – patrz Zawartość opakowania.

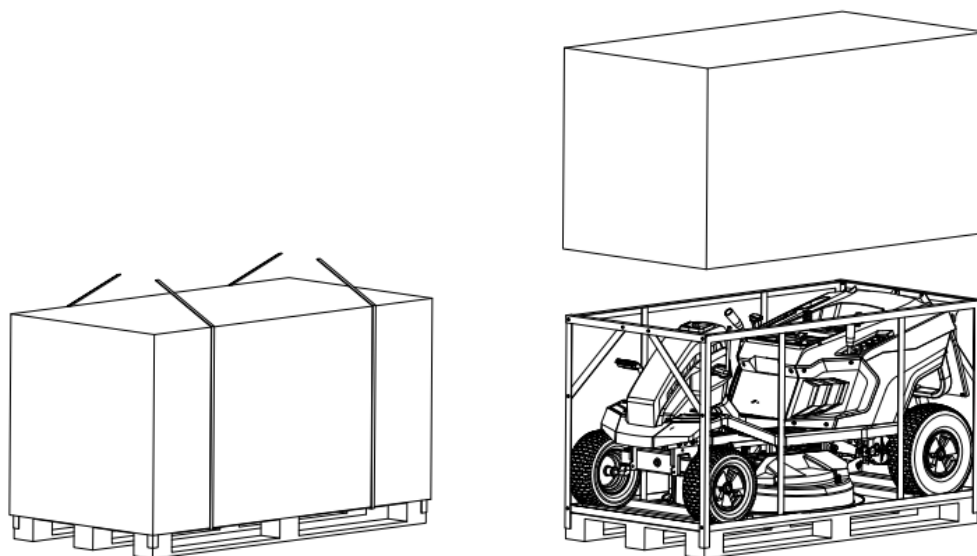
Sprawdź sprzęt i akcesoria pod kątem uszkodzeń transportowych.

W miarę możliwości prosimy o zachowanie opakowania do końca okresu gwarancyjnego.

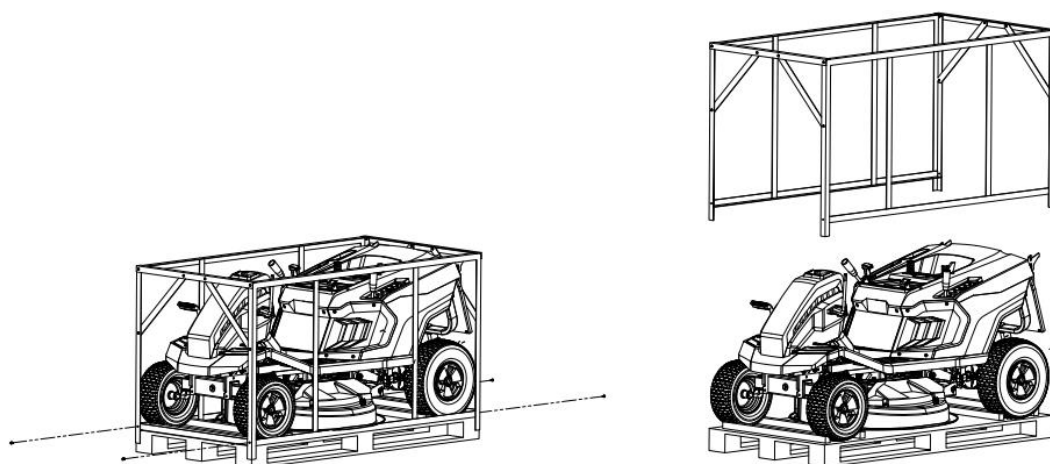
⚠ NIEBEZPIECZEŃSTWO Sprzęt i materiały opakowaniowe nie są zabawkami. Nie pozwalaj dzieciom bawić się plastikowymi torbami, foliami lub małymi częściami. Istnieje niebezpieczeństwo połknięcia lub uduszenia!

5.1 Rozpakowywanie

1. Ostrożnie otwórz opakowanie i uważaj, aby nie zgubić elementów takich jak na poniższych Rys. 2-3.



Rys.2

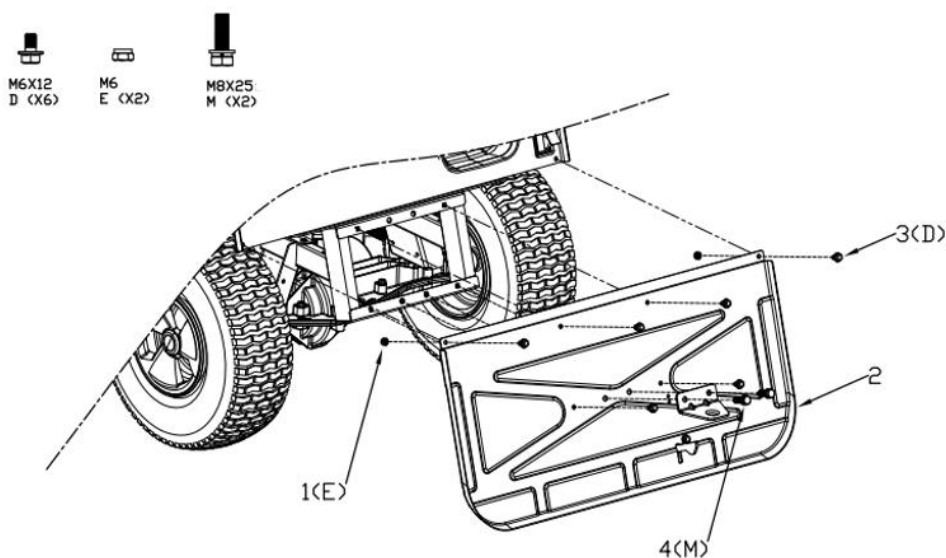


Rys. 3

2. Sprawdź dokumentację w pudełku, w tym tę instrukcję.
3. Wyjmij wszystkie części z pudełka.
4. Przed wyjęciem urządzenia z opakowania należy podjąć następujące środki ostrożności:
 - Przesuń zespół urządzenia tnącego na jego maksymalną wysokość, aby zapobiec uszkodzeniu podczas podnoszenia urządzenia z palety;
 - Podnieść maszynę palety.

5.2 Montaż tylnej płyty

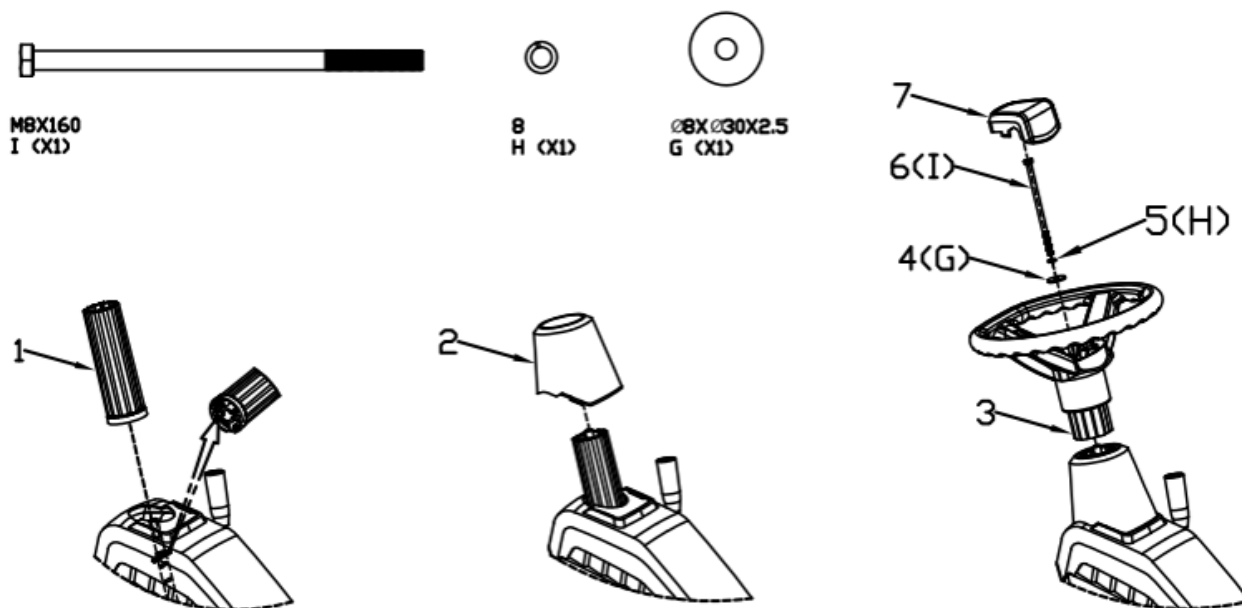
Wyrównaj otwory w płycie z otworami z tyłu maszyny i dokręć ją za pomocą nakrętek i śrub kołnierzowych jak na Rys. 4.



Rys. 4

5.3 Montaż kierownicy

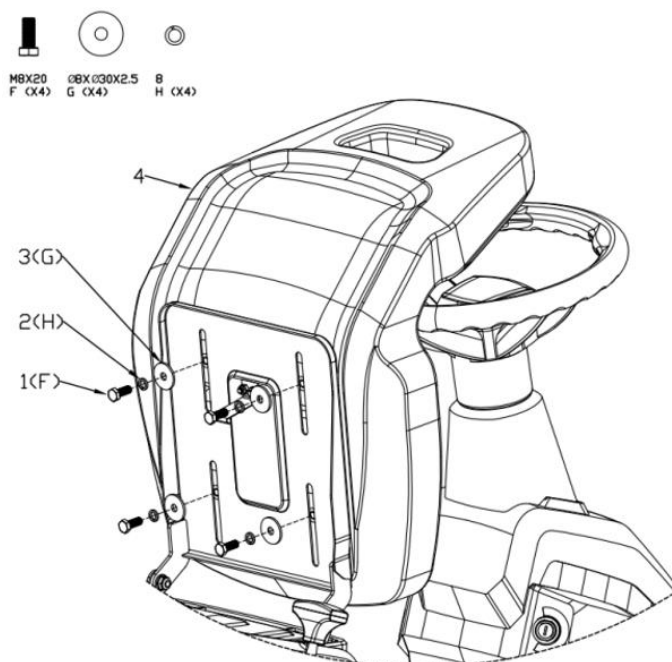
Najpierw włóż tuleję do wału kierownicy, jak pokazano na Rys. 5 poz. 1, następnie włóż osłonę ozdobną, jak pokazano na Rys. 5 poz. 2, włóż kierownicę i przykręć ją śrubą M8 z podkładkami a na koniec zamocuj osłonę ozdobną, jak Rys. 5 poz. 7.



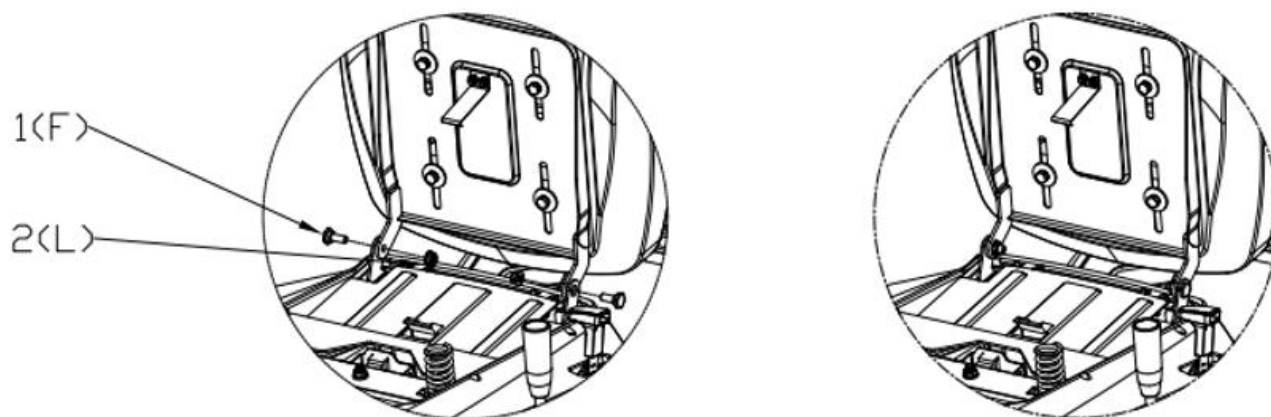
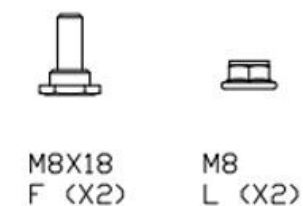
Rys. 5

5.4 Montaż fotela/ siedziska

Wyrównaj otwory w gnieździe z otworami w płycie mocującej, zabezpiecz siedzisko za pomocą śrub z podkładkami, jak pokazano na Rys. 6-7.



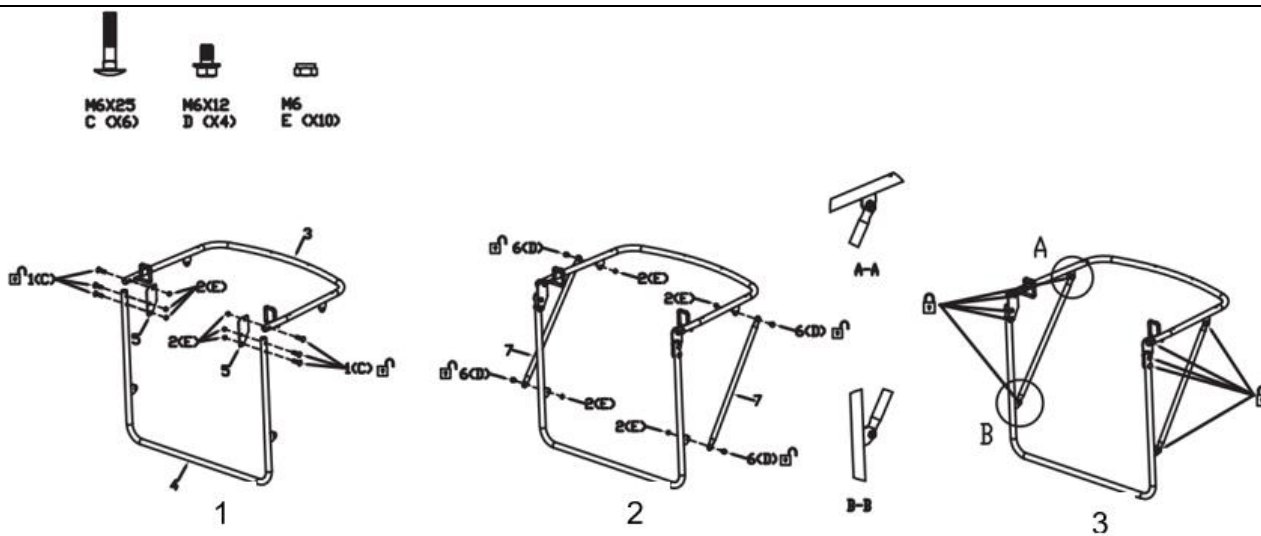
Rys. 6



Rys. 7

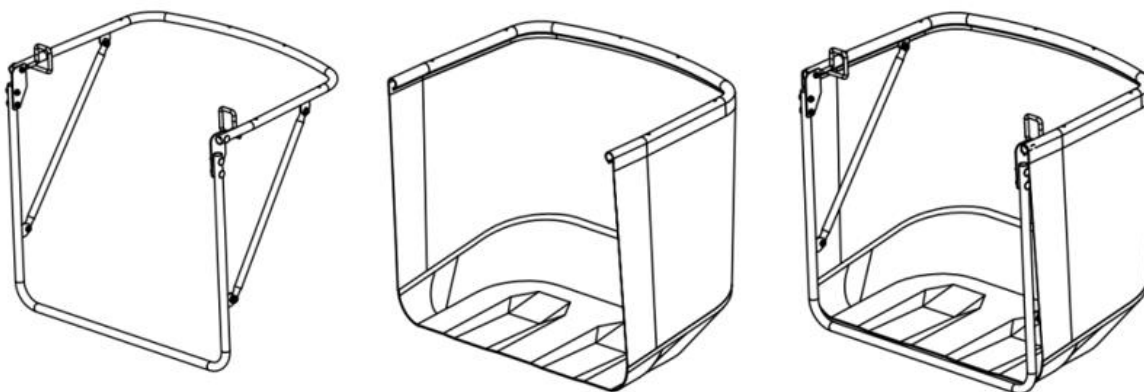
5.5 Montaż kosza na trawę

- 1) Użyj śrub z łbem płaskim (Rys. 8, poz. C) i nakrętek (Rys. 8, poz. E), aby połączyć stalową ramę ze stalowymi płytkami jak pokazano na Rys.8 poz. 1.
- 2) Zamocuj ramę do worka na trawę, łącząc ją z bocznymi stalowymi rozpórkami ramy, użyj śruby (Rys. 8, poz. D) i nakrętki (Rys. 8, poz. E), jak pokazano Rys. 8, poz. 2 i 3 i dopiero teraz pewnie je dokręć.



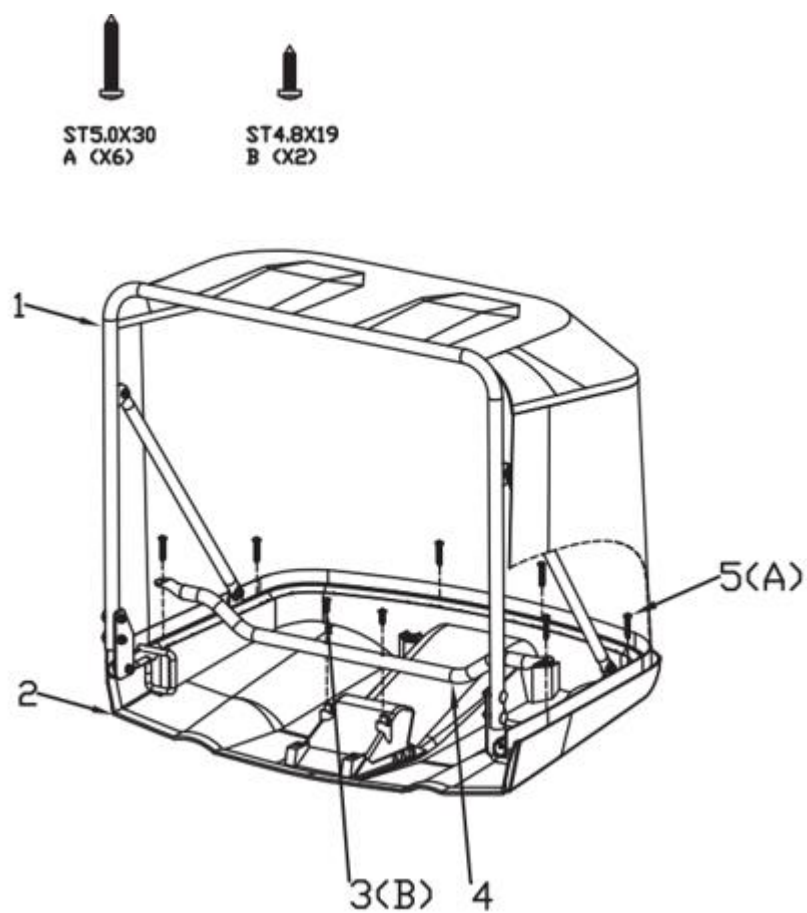
Rys. 8

3) Połącz worek na trawę z metalową ramą, jak pokazano na Rys.9



Rys. 9

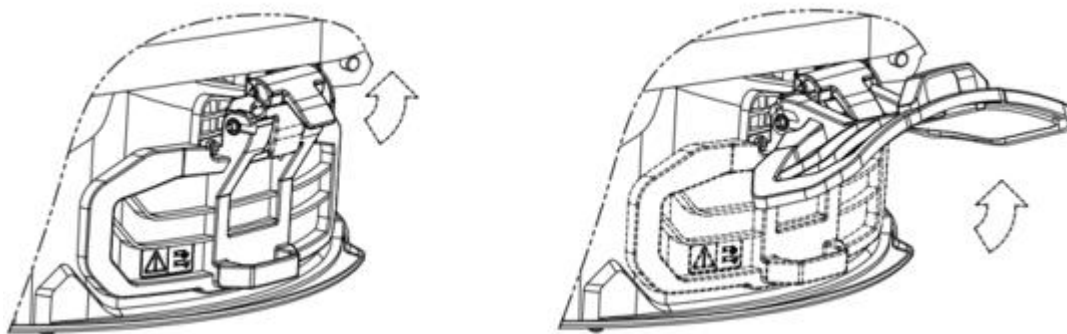
4) Użyj śrub, aby połączyć górną pokrywę kosza.



Rys. 10

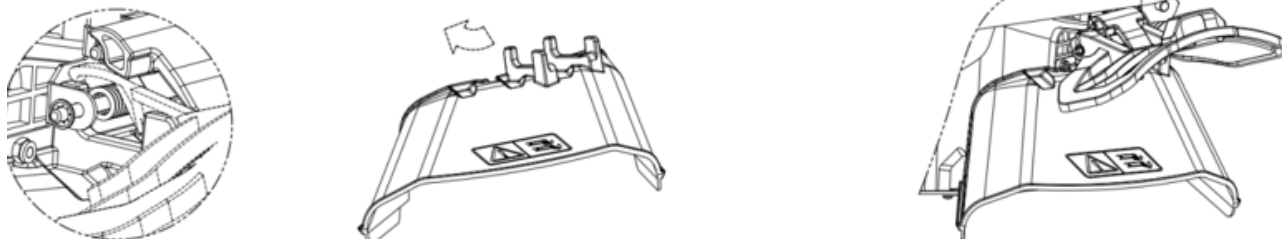
5.6 Montaż deflektora do boczego wyrzutu

1) Podnieś boczne przyciski spustowe, jak pokazano na Rys. 11, a następnie zamocuj panel boczny.



Rys. 11

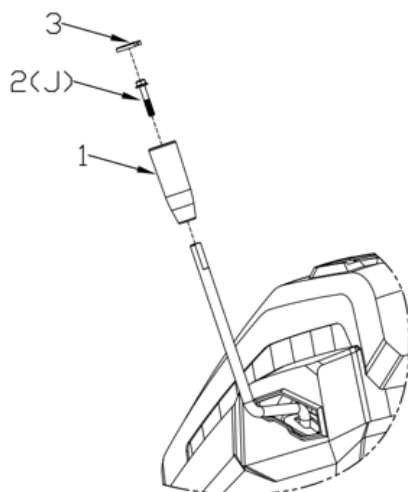
2) Zamocuj deflektor do wyrzutu bocznego, jak pokazano na Rys. 12.



Rys. 12

5.7 Montaż dźwigni włączania koszenia- sprzęgła noża

Najpierw włóż tulejkę na wałek dźwigni sprzęgła, następnie połącz tulejkę z wałkiem dźwigni za pomocą śruby (Rys. 13, poz. J), a następnie załóż pokrywkę 3.



Rys. 13

5.8 Uzupelnianie oleju silnikowego i paliwa



OSTRZEŻENIE

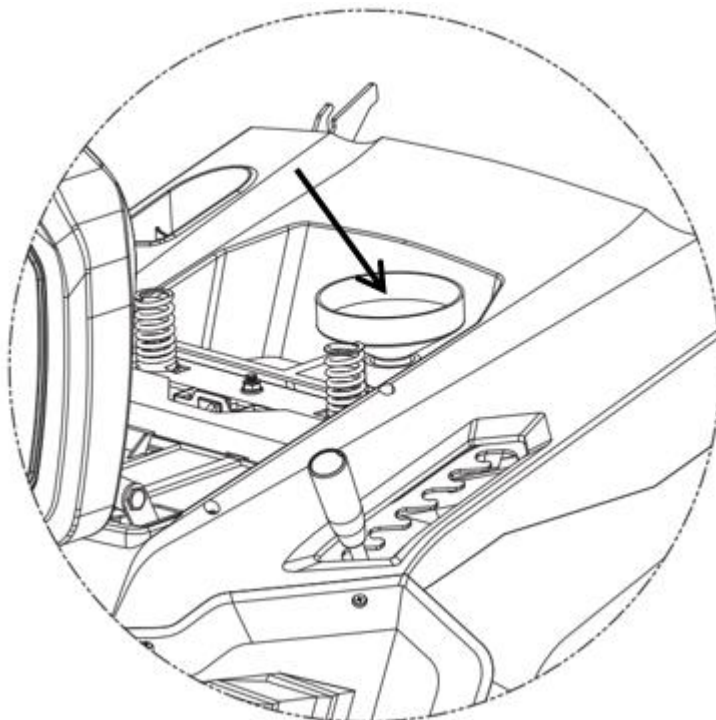
Urządzenie dostarczane jest z pustą miską olejową. Praca silnika z niskim poziomem oleju spowoduje uszkodzenie silnika.

Urządzenie dostarczane jest z pustym zbiornikiem paliwa.

Zastosuj się do wskazówek producenta silnika odnośnie rodzaju paliwa i sposobu uzupełniania.

Zastosuj się do wskazówek producenta silnika odnośnie rodzaju oleju i sposobu uzupełniania.

Zastosuj się do wskazówek bezpieczeństwa zawartych w instrukcji obsługi silnika.



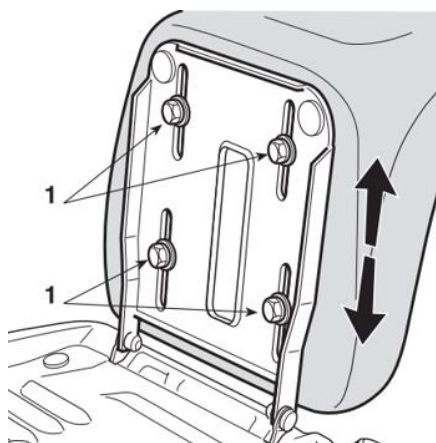
Rys. 14

5.9 Regulacja siedziska

Przed przystąpieniem do obsługi urządzenia należy ustawić pozycję siedziska.

Upewnij się, że stopa może wcisnąć mocno pedał hamulca.

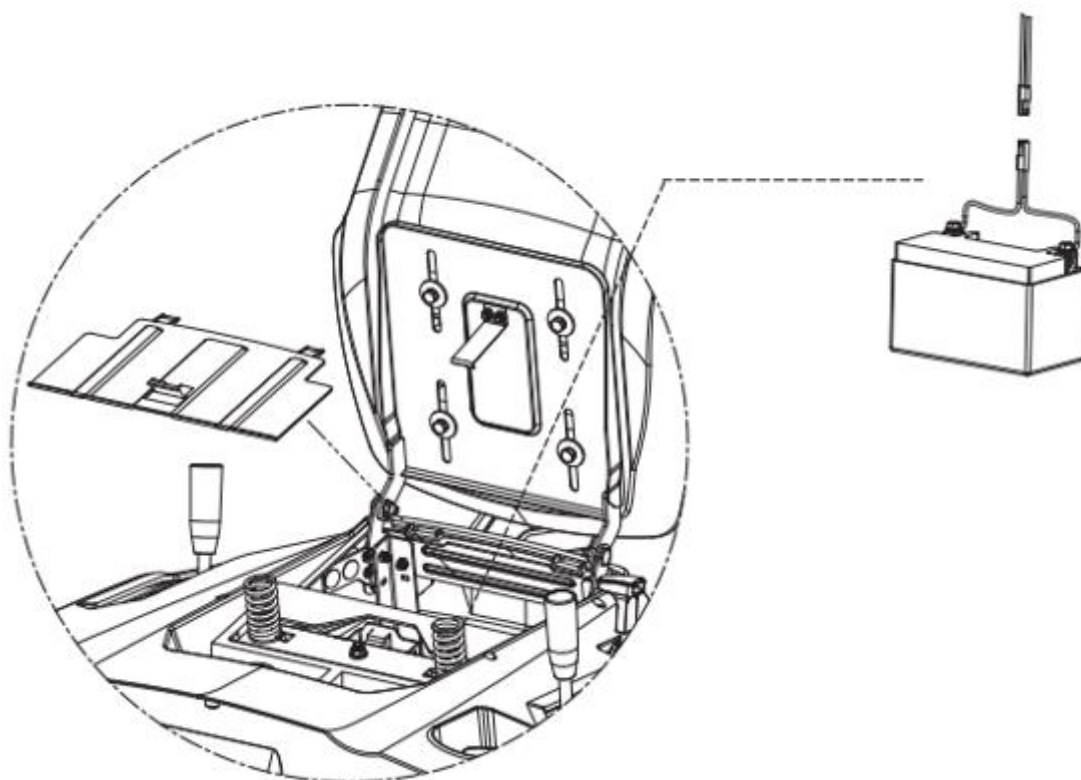
Wyreguluj odsunięcie siedziska za pomocą śrub od spodu, aby wybrać najwygodniejszą pozycję.



Rys. 15

5.10 Montaż przewodów akumulatora

Połącz akumulator z układem elektrycznym jak pokazano na Rys. 16

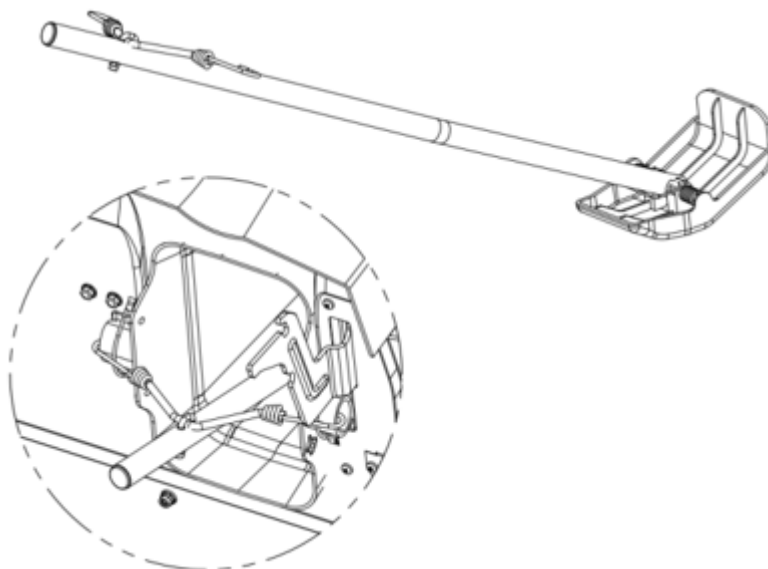


Rys. 16

6. Przygotowanie do pracy

⚠ OSTRZEŻENIE Maszyną można kosić trawniki na wiele różnych sposobów; z wyrzutem tylnym z koszem, z mulczowaniem i z bocznym wyrzutem trawy. Zanim zaczniesz pracę, przygotuj maszynę odpowiednio do sposobu koszenia trawnika.

6.1 Przygotowanie do koszenia i siekania trawy (funkcja mulczowania)



Rys. 17

6.2 Montaż kosza na trawę



Rys. 18

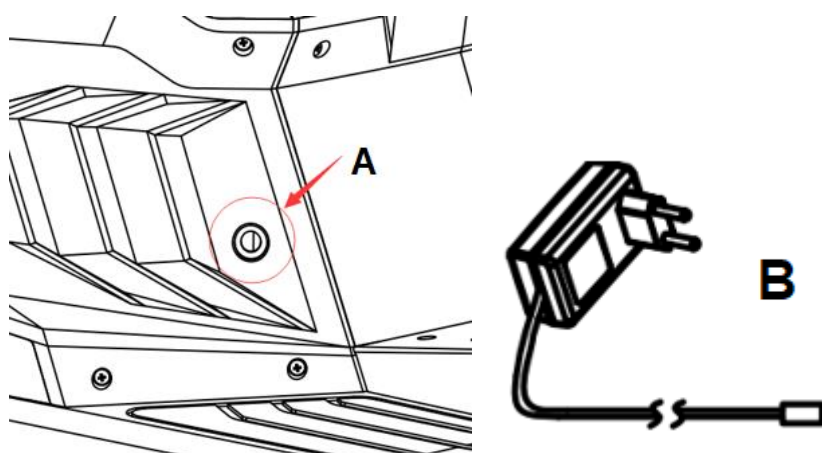
6.3 Ładowanie akumulatora

Naładuj akumulator przed użyciem

Przed użyciem funkcji rozruchu elektrycznego akumulator należy ładować przez 5 godzin. Włóż wtyczkę ładowarki do otworu w akumulatorze i podłącz ładowarkę do źródła zasilania. Patrz Rys. 19

Ładowanie w sezonie

Akumulator jest trochę ładowany podczas użytkowania, prawdopodobnie będzie konieczne kilkakrotne ładowanie akumulatora w ciągu sezonu - w zależności od liczby uruchomień/zatrzymań silnika. Odstaw go do ładowania na około 5 godzin.



Rys. 19

A- Miejsce przyłączenia ładowarki

B- Ładowarka

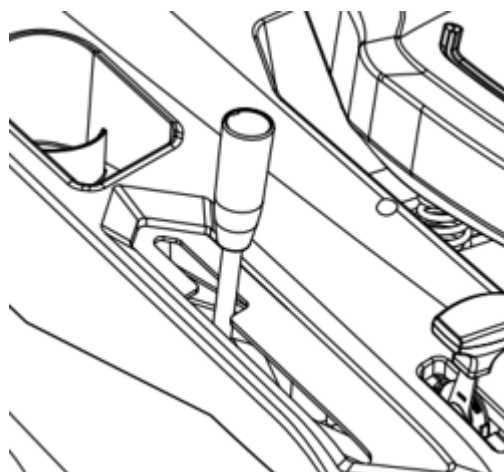
7. Uruchomienie

⚠ OSTRZEŻENIE SZCZEGÓŁOWE INFORMACJE DOTYCZĄCE DZIAŁANIA I KONSERWACJI SILNIKA SPALINOWEGO ZNAJDUJĄ SIĘ W ZAŁĄCZONEJ INSTRUKCJI OBSŁUGI SILNIKA. PRZECZYTAJ JĄ PRZED URUCHOMIENIEM URZĄDZENIA.

⚠ OSTRZEŻENIE Upewnij się, że urządzenie jest prawidłowo zmontowane i wyregulowane przed uruchomieniem.

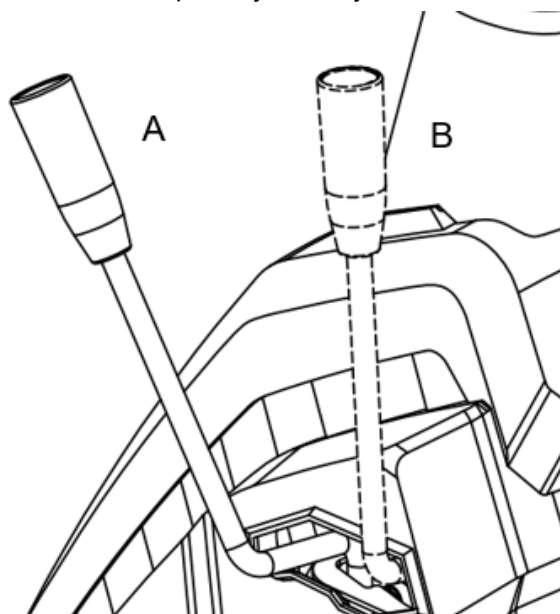
7.1 Procedura uruchomienia

2. Usiądź w pozycji operatora.
3. Ustaw napęd skrzyni biegów w położeniu neutralnym, jak pokazano na Rys. 20



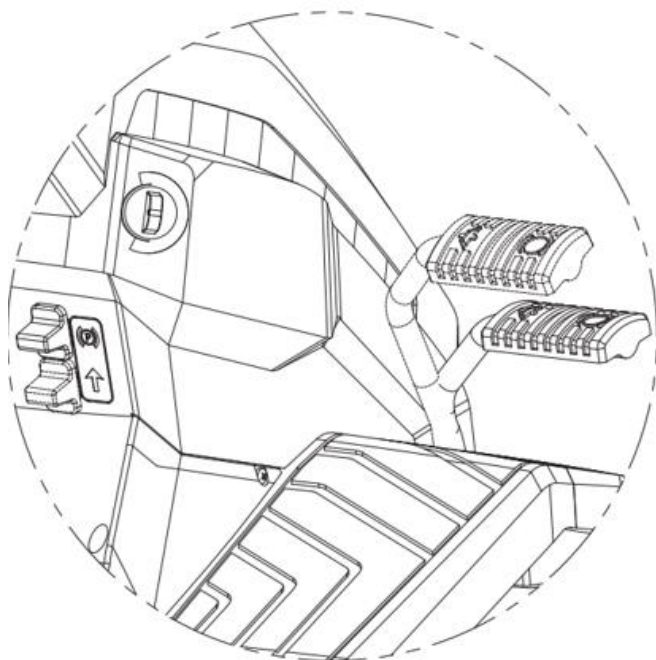
Rys. 20

4. Dźwignię włączania koszenia ustaw w poz. A jak na Rys. 21



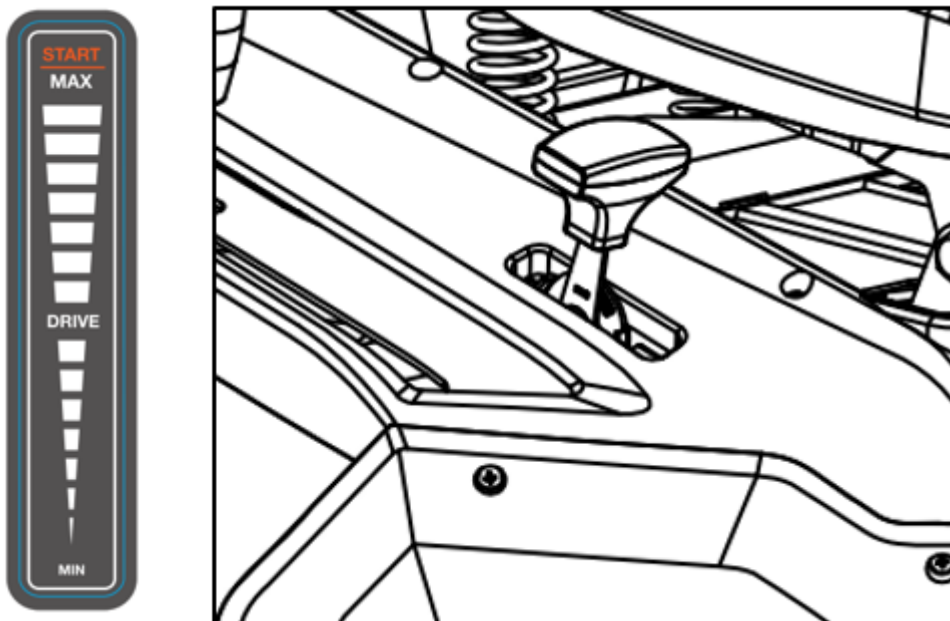
Rys. 21

5. Wciśnij pedał hamulca



Rys. 2

6. Przesław manetkę gazu na pozycję START jak na Rys. 23



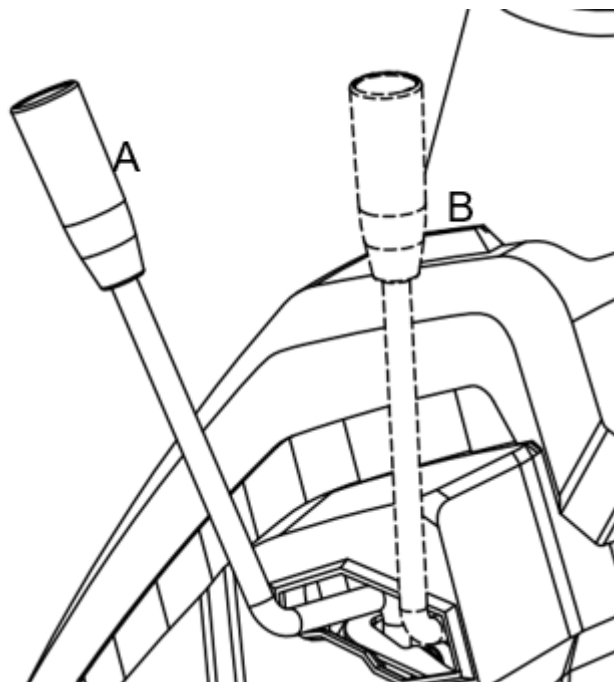
Rys. 23

7. Włóż kluczyk do stacyjki i ustaw go w położeniu Wł/ ON., aby zadziałał elektrozapłon, a następnie obróć go w położenie Start, aby uruchomić silnik.
8. Zwolnij kluczyk zapłonu po uruchomieniu silnika.
9. Po uruchomieniu silnika ustaw manetkę gazu w pozycji minimalnej prędkości.

7.2 Koszenie

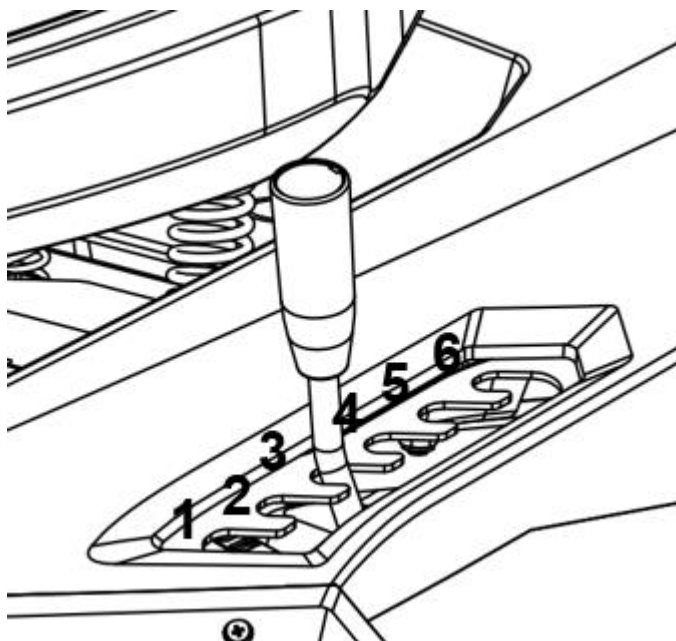
Aby skorzystać z urządzenia, wykonaj następujące kroki:

1. Ustaw manetkę gazu w pozycji maksymalnej prędkości.
2. Ustaw dźwignię włączania koszenia w najwyższej pozycji; Dźwignia włączania noża w pozycji „B” jak na Rys. 24.



Rys. 4

3. Kosz na trawę musi być zainstalowany we właściwym miejscu.
4. Dostosuj prędkość i wysokość koszenia do warunków trawnika (wysokość trawy, gęstość i wilgotność)
Wysokość koszenia można regulować w zakresie 30-75 mm, pozycja 1 do 6 jak na Rys. 25.

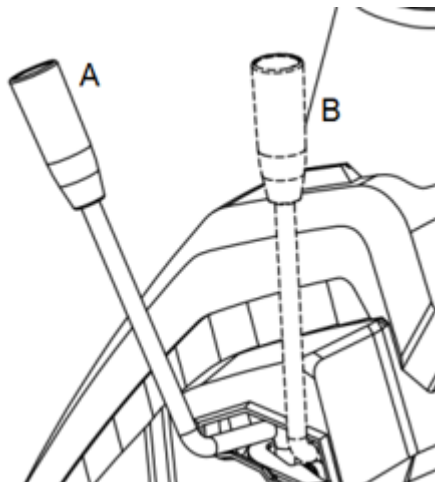


Rys. 25

5. Przesuń dźwignię zmiany biegów do pierwszego położenia i zwolnij hamulec .

7.3 Jazda do przodu bez koszenia

1. Dźwignia włączania koszenia zawsze w pozycji „A” jak na Rys.26.

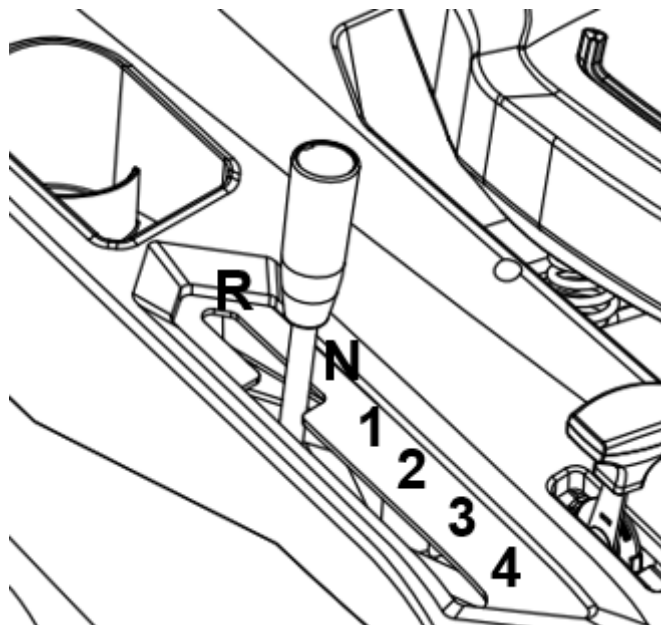


Rys. 26

2. Ustaw wysokość koszenia na najwyższą pozycję.
3. Przesuń manetkę gazu do położenia pośredniego pomiędzy położeniami prędkości jazdy.
4. Wciśnij całkowicie pedał hamulca, przesuń dźwignię zmiany biegów do pierwszego położenia i zwolnij hamulec postojowy.
5. Stopniowo zwalnij pedał hamulca, aby przetączyć się z funkcji „hamulca” na funkcję „sprzęgła” w celu napędzania tylnego koła. Przy zmianie biegu na inny należy używać pedału hamulca/sprzęgła. Unikaj wpływu nagłego przyśpieszenia poprzez delikatne puszczenie pedału hamulca/sprzęgła..

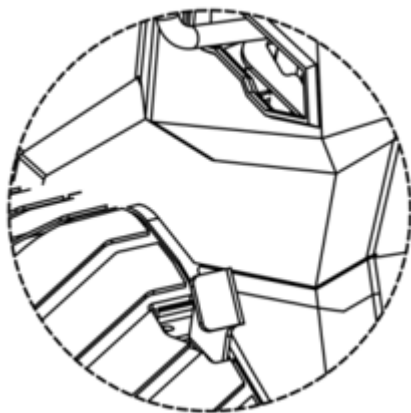
7.4 Cięcie przy cofaniu

1. Wciśnij pedał hamulca, aż maszyna się zatrzyma;
2. Przesuń dźwignię zmiany biegów w położenie „N” jak na Rys. 27.



Rys. 27

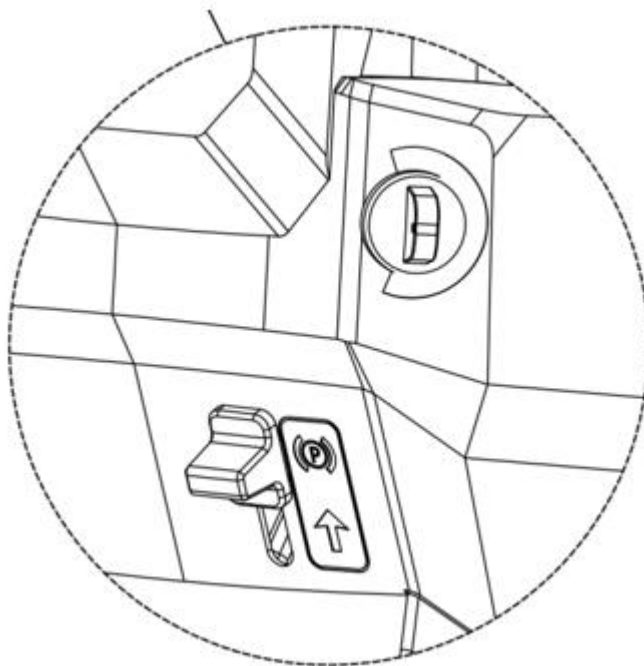
3. Dźwignia włączania koszenia w pozycji Włącz". „B”
4. Podczas cięcia wstecznego zawsze naciskaj lewy pedał koszenia do tyłu. Przesuń dźwignię zmiany biegów do pozycji „R” jak na Rys. 28.



Rys. 28

7.5 Hamowanie

Zmniejsz prędkość maszyny, zmniejszając prędkość silnika, a następnie naciśnij pedał hamulca, aby jeszcze bardziej zmniejszyć prędkość, aż do zatrzymania maszyny. Naciśnij prawy pedał i przesunij uchwyt hamulca postojowego do pozycji „P” jak na Rys. 29, a następnie zwolnij prawy pedał.



Rys. 29

7.6 Opróżnianie kosza na trawę

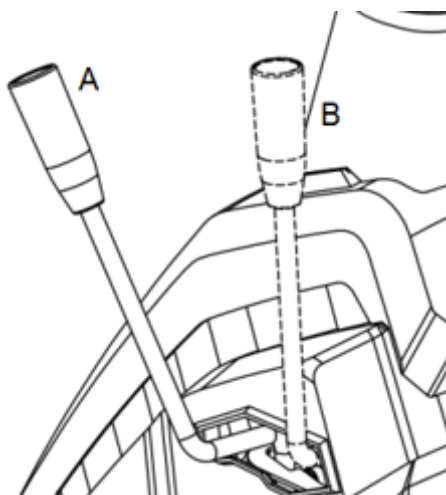


OSTRZEŻENIE

Kosz na trawę można opróżniać wyłącznie przy wyłączonym nożu; w przeciwnym razie silnik zatrzyma się.

Aby opróżnić kosz na trawę;

1. Ustaw dźwignię włączania ostrza zawsze w pozycji „Wyłącz”; poz” A”.



Rys30.

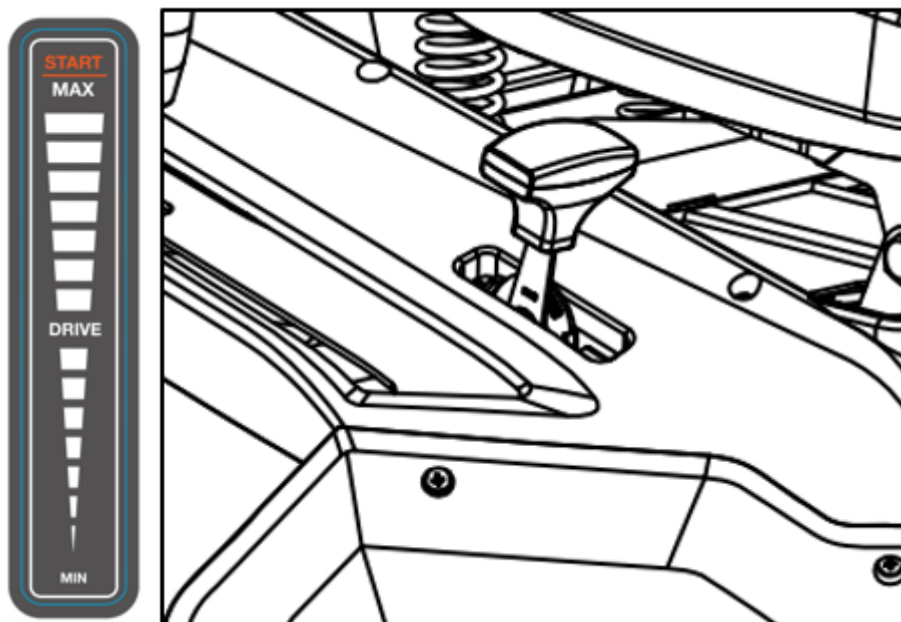
2. Zmniejszyć prędkość silnika;
3. W przypadku jazdy na pochyłościach zaciągnij hamulec postojowy
4. Chwyć tylną dźwignię i przechylić kosz na trawę w celu jego opróżnienia.



Rys. 31

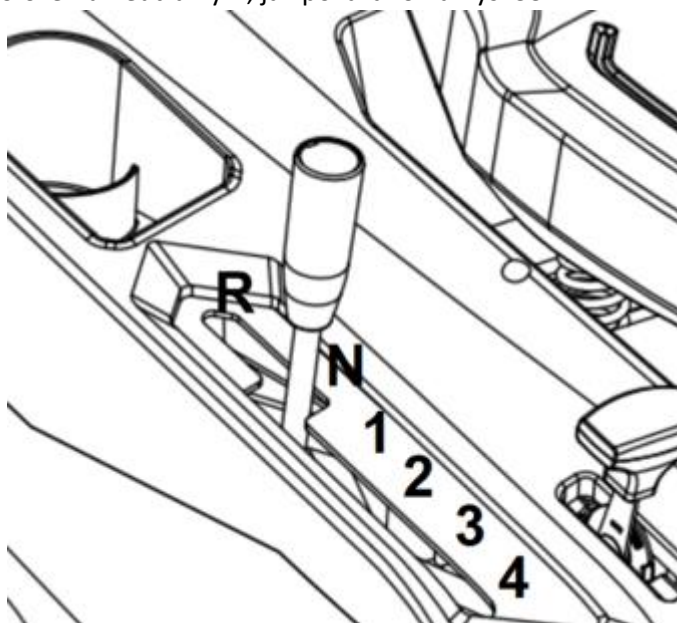
7.7 Zatrzymanie

1. Przesuń manetkę gazu przepustnicy do pozycji minimalnej prędkości.



Rys. 32

2. Ustaw napęd w położeniu neutralnym, jak pokazano na Rys. 33



Rys. 33

3. Ustaw dźwignię włączania koszenia zawsze w pozycji „Wyłącz” „A”;
4. Wyłącz silnik przekręcając kluczyk w stacyjce do pozycji WYŁ/OFF;
5. Wyjmij kluczyk.

7.8 Zasada działania elementów bezpieczeństwa czujników kosza ,siedzenia itp.

Odłącz dźwignię włączania noży, ustaw bieg w położeniu N, usiądź w fotelu, przekręć kluczyk do pozycji startowej i zapal silnik:

- (1) Po włączeniu zapłonu osoba opuszcza siedzenie i silnik wyłącza się;
- (2) Po włączeniu zapłonu przekręć kluczyk do pozycji wyłączonej, silnik się wyłączy;

(3) Po zapłonie włącz bieg R i naciskaj pedał cięcia wstecznego w połączeniu z włączeniem koszenia, aby włączyć funkcję cięcia wstecznego; Po włączeniu zapłonu włącz bieg R, zwolnij pedał koszenia wstecznego, załącz koszenie noży, a silnik się wyłączy.

(4) Po włączeniu zapłonu zaparkuj maszynę i pozostaw włączony silnik, siedząc na siedzeniu, i nie wyłączając silnika, opuść siedzenie.

(5) Po włączeniu zapłonu zaparkuj maszynę, załącz sprzęgło koszenia, a silnik się wyłączy;

(6) Po włączeniu zapłonu podnieś pojemnik na trawę, załącz dźwignię koszenia a silnik się wyłączy.

**NIEBEZPIECZEŃSTWO**

Maszynę wolno używać wyłącznie do celu, do którego została zaprojektowana (koszenie trawy).

Nie manipuluj ani nie usuwaj urządzeń zabezpieczających zamontowanych na maszynie.

PAMIĘTAJ, ŻE UŻYTKOWNIK JEST ZAWSZE ODPOWIEDZIALNY ZA SZKODY I OBRAŻENIA INNYCH.

Przed użyciem maszyny:

- zapoznaj się z ogólnymi przepisami bezpieczeństwa, zwracając szczególną uwagę na jazdę i koszenie na zboczach ;
- uważnie przeczytaj instrukcję obsługi, upewnij się, że znasz elementy sterujące i wiesz, jak szybko zatrzymać noże i silnik;
- nigdy nie kładź rąk ani stóp obok lub pod obracającymi się częściami i zawsze trzymaj się z dala od wylotu trawy.

Nie używaj urządzenia w niepewnym stanie zdrowia lub pod wpływem leków lub innych substancji, które mogą zmniejszyć odruch i zdolność koncentracji. Obowiązkiem użytkownika jest ocena potencjalnego ryzyka obszaru, na którym ma być wykonywana praca, oraz podjęcie wszelkich niezbędnych środków ostrożności w celu zapewnienia bezpieczeństwa własnego i innych, zwłaszcza na zboczach lub nierównym, śliskim i niestabilnym podłożu.

Nie pozostawiaj maszyny na wysokiej trawie z włączonym silnikiem, aby uniknąć ryzyka wybuchu pożaru.

**OSTRZEŻENIE**

Podczas zjeżdżania z trawnika lub gdy nie kosisz, nóż tnący musi być odłączony, a platforma kosząca musi być wyłączona - należy ustawić w najwyższej pozycji cięcia.

Należy mieć świadomość, że w darni mogą być ukryte przedmioty (zrasczace trawnika, słupki, zawory wodne, fundamenty, przewody elektryczne itp.) i trzeba ich unikać. Nigdy nie przejeżdżaj po takich obcych obiektach.

Zawsze pewnie trzymaj kierownicę obiema rękami.

Szczególną ostrożność należy zachować podczas jazdy po trawnikach i innych nierównych powierzchniach, gdyż kierownica może się obracać z powodu dziur, wzniesień, uderzeń itp.

Niebezpieczeństwo obrażeń dłoni i palców!

Zawsze jedź z rozsądną prędkością.

Opróżnij pojemnik na trawę wyłącznie z pozycji siedziska operatora.

Przed opróżnieniem pojemnika na trawę, zawsze odłączaj nóż i poczekaj aż się zatrzyma.

7.9 Wskazówki dotyczące koszenia

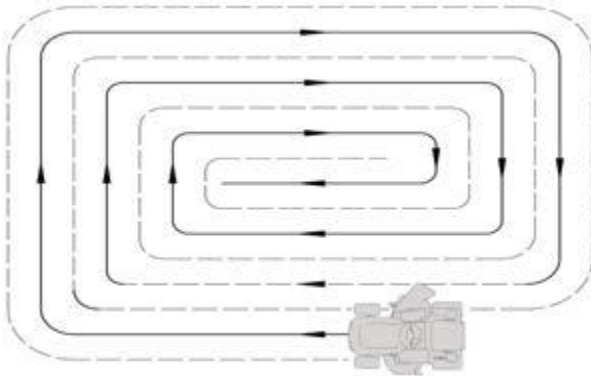
- Uważaj, aby się nie przewrócić ani aby nie przewrócić niczego, co mogłoby uszkodzić maszynę. Maszyna może zostać uszkodzona i/lub maszyna może spowodować obrażenia ciała

- Gorący silnik, układ wydechowy lub jednostka napędowa może poparzyć skórę. Dlatego nie dotykaj tych części, chyba że maszyna została wyłączona jakiś czas temu i wiesz, że elementy ostygły!
- Niewystarczająca ilość światła dziennego lub nawet wystarczająca ilość sztucznego światła to jeden z powodów, aby nie kosić.
- Sprawdź urządzenie, ostrze i inne części, jeśli uderzyły w obcy przedmiot lub jeśli maszyna wibruje bardziej niż zwykle.
- Nie wykonuj żadnych regulacji ani napraw przy włączonym silniku. Wyciągnij świecę zapłonową
- Zachowaj szczególną ostrożność, jeśli kosisz bezpośrednio obok ulicy lub są blisko niej (ruch uliczny). Zawsze ustawiaj wyrzut trawy skierowany w stronę przeciwną od ulicy.
- Unikaj koszenia w miejscach, w których koła mają problemy z przyczepnością lub koszenie jest w jakikolwiek inny sposób niebezpieczne.
- Zanim cofniesz, upewnij się, że nikt nie stoi z tyłu szczególnie małe dzieci, które trudniej dostrzec.
- Podczas koszenia grubej, wysokiej trawy wybierz najwyższy poziom koszenia i koś z mniejszą prędkością.
- Zanim usuniesz trawę lub jakiegokolwiek blokady, wyłącz silnik i zdejmij nasadkę świecy zapłonowej.
- Nigdy nie usuwaj żadnych części związanych z bezpieczeństwem.
- Nigdy nie napełniaj benzyną silnika, gdy jest gorący lub pracuje.

7.10 Utrzymanie trawnika

1. Aby trawnik był zielony, miękki i gęsty, należy go regularnie przycinać, nie uszkadzając trawy. Trawniki mogą składać się z różnych rodzajów trawy. Jeśli trawnik jest często koszony, trawa i korzenie rosną silniej, tworząc solidną, trawiastą grządkę. Jeśli trawnik jest rzadziej koszony, rośnie wyższa trawa i chwasty (plus stokrotki i koniczyny itp.).
2. Zawsze lepiej jest kosić suchą trawę.
3. Nóż musi być w dobrym stanie i dobrze naostrzony, aby trawa była skoszona prosto bez postrzępionych krawędzi, które prowadzą do żółknięcia na końcach.
4. Silnik musi pracować na pełnych obrotach, zarówno w celu zapewnienia ostrego cięcia trawy, jak i uzyskania niezbędnego ciągu do przepchnięcia ściniek przez kanał kolektora.
5. Częstotliwość koszenia powinna być dostosowana do tempa wzrostu trawy. Trawa nie powinna rosnąć zbyt mocno między jednym cięciem a następnym.
6. W okresach gorących i suchych trawę należy przycinać nieco wyżej, aby zapobiec wysychaniu podłoża.
7. Najlepsza wysokość trawy na zadbanym trawniku to ok. 4-5 cm. Przy jednym cięciu nie trzeba usuwać więcej niż jednej trzeciej całkowitej wysokości. Jeśli trawa jest bardzo wysoka, należy ją skosić 2 razy w ciągu doby – za pierwszym razem z nożami na maksymalnej wysokości, ewentualnie zmniejszając szerokość koszenia, a za drugim na żądanej wysokości.
8. Podczas koszenia dużych powierzchni zacznij od skręcania w prawo, aby skoszona trawa odlatywała z krzaków, płotów, podjazdów itp. Po jednej lub dwóch rundach koś w przeciwnym kierunku, skręcając w lewo, aż do zakończenia
9. Wygląd trawnika poprawi się, jeśli będziesz kosić naprzemiennie w obu kierunkach. Koś pasami zachodzącymi kilka centymetrów na siebie
10. Jeśli system zbierający ma tendencję do blokowania się trawą, należy zmniejszyć prędkość jazdy do przodu, ponieważ może być zbyt wysoka w stosunku do stanu trawy. Jeśli problem będzie się powtarzał, prawdopodobnymi przyczynami są albo źle naostrzone noże, albo zdeformowane skrzydła.
11. Utrzymuj dolną część obudowy urządzenia w czystości i usuwaj nagromadzone nieczystości.

12. Zachowaj szczególną ostrożność podczas koszenia w pobliżu krzaków lub krawężników, ponieważ mogą one zniekształcić poziomą pozycję platformy agregatu tnącego i uszkodzić jej krawędź oraz noże.



Rys. 34

7.11 Używanie na pochyłych terenach

OSTRZEŻENIE Zbocza są głównym czynnikiem związanym z przewróceniem się i wypadkami, które mogą skutkować obrażeniami lub śmiercią. Nie używaj maszyny na pochyłościach przekraczających 10 stopni. Wszystkie pochyłości wymagają szczególnej ostrożności. Nie ma „bezpiecznego” stoku! Wymagane jest szczególne skupienie podczas jazdy po trawiastych zboczach. Kosić tylko na zboczach o nachyleniu do maksimum 10° (17,6%). Ryzyko zranienia! Nachylenie zbocza wynoszące 10° odpowiada wysokości pionowej wzrastającej o 17,6 cm na odległość poziomą 100 cm.

Trawniki na zboczach muszą być koszone w górę i w dół, a nie w poprzek. Podczas zmiany kierunku należy uważać, aby koła skierowane w górę nie uderzały w żadne przeszkody (takie jak kamienie, gałęzie, korzenie itp.), które mogą spowodować ześlizgnięcie się maszyny na boki, przewrócenie się lub utratę kontroli.

Należy unikać ruszania i zatrzymywania się na pochyłościach.

Nie używaj maszyny w miejscach takich jak zbocza, rowy, itp., gdzie maszyna może się przewrócić lub ześlizgnąć. Niebezpieczeństwo przewrócenia się lub ześlizgnięcia wzrasta, jeśli podłoże jest miękkie lub wilgotne.

Po zboczach należy jeździć w kierunku wzdłużnym. Jazda poprzeczna zwiększa niebezpieczeństwo wywrócenia się

Podczas jazdy nie zmieniaj gwałtownie prędkości ani kierunku jazdy. Praca w tego typu sytuacji wymaga spokoju i ostrożności.

Należy unikać zmian kierunku na zboczach.

Zawracaj na zboczach tylko wtedy, gdy jest to nieuniknione. Jeśli to możliwe, jeźdź powoli i po dużym zakręcie na zboczu.

Nie kosić mokrej trawy, zwłaszcza na zboczach, gdyż przyczepność kół jest zmniejszona na mokrej trawie.

Urządzenie może się ześlizgnąć i stać się niemożliwym do kontrolowania przez użytkownika.

Podczas obsługi osprzętu należy zachować szczególną ostrożność na zboczach (zmieniony rozkład masy maszyny).

Jeśli koła zaczną się ślizgać lub pojazd ulegnie poślizgowi, utknął w kierunku wzniesienia podczas jazdy należy wyłączyć ostrze lub odłączyć dołączony osprzęt. Następnie zjedź ze wzniesienia, jadąc powoli w dół w linii prostej.

Nigdy nie próbuj stabilizować urządzenia naciskając na ziemi stopą.

Ciążar pojemnika na trawę zwiększa szczególnie niebezpieczeństwo przewrócenia się maszyny, kiedy jest pełny.

Nigdy nie opróżniaj ani nie podnoś pojemnika na trawę na pochyłościach.

⚠ NIEBEZPIECZEŃSTWO ZMNIEJSZ PRĘDKOŚĆ PRZED JAKĄKOLWIEK ZMIANĄ KIERUNKU NA ZBOCZACH i zawsze zaciągnij hamulec postojowy przed pozostawieniem maszyny bez nadzoru.

⚠ OSTRZEŻENIE Zaczynaj bardzo ostrożnie poruszać się do przodu po pochyłym terenie, aby uniknąć ryzyka przewrócenia. Zmniejsz prędkość jazdy do przodu przed wjazdem na wzniesienie, a szczególnie przed zjazdem w dół.

⚠ NIEBEZPIECZEŃSTWO Nigdy nie używaj pedału jazdy do tyłu R aby zmniejszyć prędkość podczas zjazdu ze wzniesienia: może to spowodować utratę kontroli nad pojazdem, zwłaszcza na śliskim podłożu .

⚠ NIEBEZPIECZEŃSTWO Nigdy nie jeźdź maszyną na zboczach na położeniu neutralnym.

8. Czyszczenie, konserwacja, przechowywanie i zamawianie części zamiennych

⚠ OSTRZEŻENIE Przed rozpoczęciem czyszczenia, regulacji, napraw czy czynności konserwacyjnych, zaparkuj maszynę na twardym, poziomym podłożu, zaciągnij hamulec postojowy, zatrzymaj silnik, poczekaj aż ostygnie i wyjmij kluczyk ze stacyjki. Odłącz przewód świecy zapłonowej oraz poczekaj, platforma agregatu tnącego z nożem zatrzyma się sama.

Przed przystąpieniem do pracy nad lub w pobliżu urządzenia należy poczekać, aż maszyna ostygnie. Szczególnie silnik, kolektor wydechowy lub tłumik; szczególnie dotyczy to wszystkich prac konserwacyjnych związanych z platformą koszącą. Rozgrzane elementy mogą osiągnąć temperaturę 80°C i wyższe.

Niebezpieczeństwo poparzenia!

Bezpośredni kontakt z olejem silnikowym może być niebezpieczny. Nie wolno rozlewać oleju silnikowego.

Noś odpowiednią odzież i rękawice robocze, gdy ręce są zagrożone.



Zleć prace, które nie są opisane w tej instrukcji, upoważnionej placówce serwisowej.

8.1 Czyszczenie

Po użyciu wyczyść zewnętrzną część maszyny, opróżnij kosz na trawę i potrząśnij nim, aby usunąć trawę i inne zanieczyszczenia.

⚠ OSTRZEŻENIE

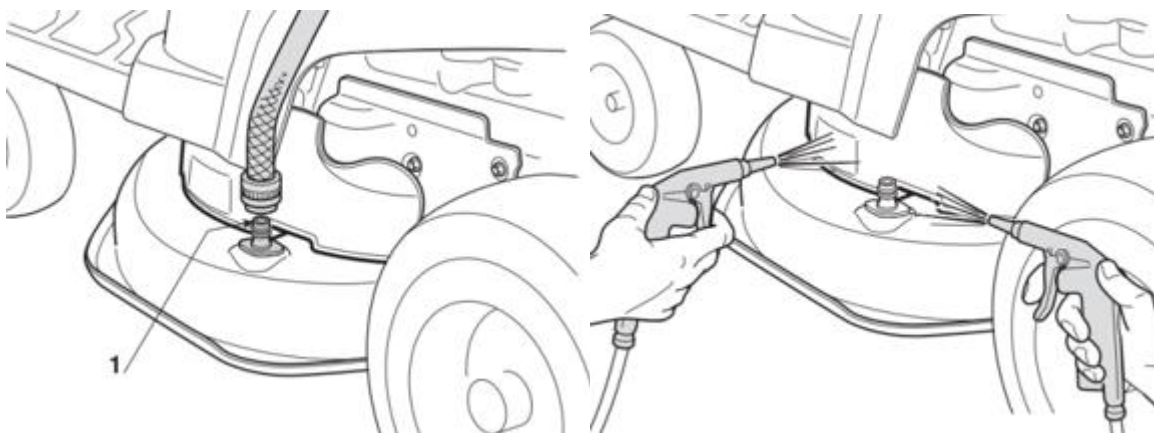
Po każdym użyciu wyczyść kanał zbiorczy wyrzutowy tak, aby nie zalegały w nim resztki skoszonej trawy.

Wyczyść plastikowe części karoserii wilgotną gąbką, używając wody i detergentu, uważając, aby nie zamoczyć silnika, części elektrycznych lub płytki elektronicznej znajdującej się pod deską rozdzielczą.

Po zakończeniu pracy cała maszyna i dodatkowe elementy wyposażenia muszą być wyczyszczone. W szczególności cała pozostałość trawy ze względu na wilgoć, która prowadzi do uszkodzeń.

Wyczyść urządzenie wodą w następujący sposób.

- Umieścić złączkę węża na przyłączy (Rys. 35, poz. 1) i odkręcić kran.



Rys. 35

- Uruchom maszynę i wyłącz ją ponownie po około 30 sekundach. Obracająca się listwa tnąca wyrzuca wodę na dno maszyny i w ten sposób ją czyści.
- Zakręć kran i odłącz przyłączy węża.
- Wyczyść wierzch szmatką (nie używaj ostrych przedmiotów).



Bруд i trawę najłatwiej jest usunąć natychmiast po zakończeniu koszenia trawy. Zanieczyszczenia i brud może skutkować gorszą wydajnością koszenia. Sprawdź czy w zsywie na trawę nie ma resztek trawy. Usuń pozostałość.

Nigdy nie czyścić maszyny strumieniem wody lub pod wysokim ciśnieniem. Silnik musi pozostać suchy. Nie używaj agresywnych środków czyszczących, takich jak środki czyszczące na zimno lub eter naftowy. Nigdy nie należy w tym celu jeździć blisko krawędzi lub rowu aby wyczyścić urządzenie z boku (np. ramę). Aby zapobiec ryzyku pożaru, należy utrzymywać żebra chłodzące silnika, komorę akumulatora, obszar wokół zbiornika paliwa i wylotu spalin wolne od trawy, liści lub wyciekającego oleju (lub smaru). Zawsze opróżniaj i czyść kosz na trawę.

8.3 Zalecenia bezpieczeństwa dotyczące konserwacji i wymiany części



OSTRZEŻENIE

Nigdy nie używaj maszyny ze zużytymi lub uszkodzonymi częściami. Wadliwe lub zużyte części należy zawsze wymieniać, a nie naprawiać. Używaj tylko oryginalnych części zamiennych: Części, które nie są tej samej jakości, mogą uszkodzić sprzęt i wpłynąć na bezpieczeństwo Twoje i innych.



Nigdy nie wyrzucaj zużytego oleju, paliwa, akumulatorów lub innych zanieczyszczeń w nieautoryzowanych miejscach! Przestrzegaj zasad ochrony środowiska

W niniejszej instrukcji opisano wyłącznie czynności konserwacyjne, które można wykonać ręcznie. Wykonaj wszystkie inne prace w autoryzowanym serwisie. Jeśli nie masz niezbędnej, specjalistycznej wiedzy lub sprzętu pomocniczego, prosimy zawsze kontaktować się z autoryzowanym serwisem

Należy sprawdzić maszynę i wszystkie osprzęty 1 raz w roku przez wyspecjalizowanego sprzedawcę.

Zawsze utrzymuj naklejki ostrzegawcze i informacyjne w czystości i czytelne. Uszkodzone lub brakujące naklejki należy wymienić na nowe, oryginalne. W przypadku wymiany elementu na nowy komponent, upewnij się, że nowy komponent jest dostarczony z tymi samymi naklejkami.

Ze względów bezpieczeństwa elementy transportujące paliwo (przewód paliwowy, paliwowy kurek, zbiornik paliwa, kurek zbiornika, połączenia itp.) muszą zostać sprawdzone regularnie pod kątem uszkodzeń i nieszczelności i w razie potrzeby wymieniany przez specjalistę.

Maszyna wyposażona jest w liczne urządzenia zabezpieczające. Urządzeń tych nie wolno usuwać ani modyfikować (omijać, itp.) i należy je sprawdzać w regularnych odstępach czasu. Czynności związane z urządzeniami zabezpieczającymi może wykonywać wyłącznie specjalista.

Upewnij się, że wszystkie nakrętki, kołki i śruby, zwłaszcza śruba mocująca nóż, są dobrze dokręcone, tak aby maszyna jest w bezpiecznym stanie technicznym.

Ze względów bezpieczeństwa zużyte lub uszkodzone części należy wymienić natychmiast.

Sprawdź zespół kosza na trawę (tj. kosz na trawę, rynną wyrzutową) regularnie pod kątem zużycia, uszkodzenia lub utraty funkcjonalności.

Szczególna ostrożność wymagana jest podczas pracy pod maszyną ze względu na ciężar urządzenia.

Sprawdź zamocowanie kół z przodu i z tyłu.

Zawsze utrzymuj urządzenie i osprzęt w idealnym stanie technicznym. Wszystkie urządzenia zabezpieczające muszą być obecne i działać bez zarzutu.

Upewnij się, że opony mają prawidłowe ciśnienie. Ciśnienia podane w instrukcji obsługi nie może być przekroczone.

Prace przy zespole tnącym należy wykonywać wyłącznie przy użyciu grubych rękawic roboczych i z zachowaniem szczególnej ostrożności.

Sprawdzaj działanie hamulców w regularnych, krótkich odstępach czasu i, jeśli to konieczne, dokonaj wymaganych regulacji lub czynności konserwacyjnych w autoryzowanym serwisie.



Nigdy nie modyfikuj ani nie dotykaj części przewodzących jednostki zapłonowej przy pracującym silniku. Zawsze ściągnij nasadkę świecy zapłonowej przed rozpoczęciem jakichkolwiek prac pielęgnacyjnych lub konserwacji. Nigdy nie wykonuj żadnych prac przy maszynie, gdy jest ona uruchomiona. Wszelkie prace nie opisane w niniejszej instrukcji obsługi muszą być wykonywane przez autoryzowany serwis

8.2 Transport

Maszyna może powodować pod wpływem własnego ciężaru poważne obrażenia zmiżdżeniowe.

Należy zachować szczególną ostrożność, podczas załadunku lub rozładunku maszyny na/z pojazdu lub przyczepy do celów transportowych.

Maszyny nie wolno holować. Do transportu po drogach publicznych, musi być odpowiedni pojazd lub odpowiednia przyczepa

Podczas transportu należy zabezpieczyć maszynę na obszarze załadunku.

Zawsze zaciągaj hamulec postojowy.

Podczas transportu maszyny należy zawsze przestrzegać regionalnych przepisów ustawodawstwa, w szczególności dotyczących bezpieczeństwa ładunku i transportu przedmiotów drogach.

Pozwól maszynie, w szczególności silnikowi i tłumikowi, całkowicie ostygnąć przed załadowaniem i przed dalszym transportem.

Silnik należy chronić przed materiałami palnymi, takimi jak słoma, liście lub resztki suchej trawy.

Zawsze wyjmuj kluczyk ze stacyjki.

8.3 Przechowywanie

- Przechowuj urządzenie i jego akcesoria w ciemnym, suchym i chronionym przed mrozem miejscu, niedostępnym dla dzieci. Optymalna temperatura przechowywania wynosi od 5 do 30 °C.
- Zimą akumulator należy zawsze przechowywać w suchym i ciepłym miejscu. Nigdy nie wystawiaj go na działanie niskich temperatur. Przed przechowywaniem naładuj całkowicie akumulator, a następnie umieść kosiarkę w miejscu nie narażonym na działanie mrozu. Alternatywnie przykryj akumulator grubym dywanem lub podobnym materiałem, jeśli maszyna znajduje się w szopie/garażu, gdzie może być zimno. Ładuj akumulator 1-2 razy w okresie zimowym (przynajmniej co 3 miesiące), ładuj akumulator 1 raz w miesiącu w normalnym czasie pracy, aby mieć pewność, że akumulator utrzyma pełną pojemność. Nieprawidłowe przechowywanie może spowodować uszkodzenie akumulatora i nie jest objęte gwarancją.
- Przechowuj instrukcję obsługi razem z narzędziem.
- Nigdy nie przechowuj maszyny z benzyną w zbiorniku, ani w budynku, w którym opary paliwa mogą mieć kontakt z otwartym płomieniem lub iskrami
- Przed przechowywaniem poczekaj, aż silnik ostygnie.
- Aby zmniejszyć ryzyko pożaru, należy utrzymywać silnik, układ wydechowy, akumulator i obszar otaczający zbiornik paliwa oczyszczony z trawy, słomy, mchu, liści lub oleju.

Przygotowanie maszyny do długotrwałego przechowywania



Nie opróżniaj zbiornika benzyny w zamkniętych pomieszczeniach, w pobliżu ognia lub podczas palenia. Opary benzyny mogą spowodować eksplozję i pożar.

- Opróżnij zbiornik benzyny za pomocą odsysarki.
- Uruchom silnik i pozwól mu pracować, aż cała benzyna zostanie zużyta.
- Wyjmij akumulator z komory.
- Wymień olej na koniec każdego sezonu. Aby to zrobić, usuń zużyty olej silnikowy z ciepłego silnika i uzupełnij świeżym olejem.
- Wykręć świecę zapłonową z głowicy cylindrów.
- Napełnij cylinder ok. 20 ml oleju świeżym olejem.
- Powoli pociągnij uchwyt rozrusznika
- Wkręć ponownie świecę zapłonową.
- Oczyszczyć żebra chłodzące cylindra i obudowy.
- Pamiętaj o wyczyszczeniu całej maszyny, aby zabezpieczyć farbę.
- Przechowuj maszynę w dobrze wentylowanym miejscu.

Zestaw akumulatorów i ładowarka

Jeśli nie używasz ładowarki, odłącz ją i przechowuj w chłodnym i suchym miejscu

Mokre i wilgotne obszary mogą powodować korozję zacisków i styków elektrycznych. W przypadku przechowywania przez dłuższy czas w wysokiej temperaturze - temperatury > 50° C, może dojść do trwałego uszkodzenia akumulatora. Sprawdź zaciski elektryczne i styki akumulatorów i ładowarki. Wytrzeć czystą szmatką lub przedmuchać sprężonym powietrzem.

Po przechowywaniu może być wymagane normalne ładowanie.

Nieprawidłowe przechowywanie może spowodować uszkodzenie akumulatora i jest wykluczone z gwarancji.

8.4 Zamawianie części

Przy zamawianiu części zamiennych podaj następujące dane urządzenia z tabliczki znamionowej, umieszczonej na obudowie:

- Typ urządzenia
- Numer artykułu
- Numer identyfikacyjny

W celu przyspieszenia realizacji zamówienia podaj numer części zamiennej, którą potrzebujesz. Możesz również dostać zdjęcie uszkodzonego elementu na adres mailowy producenta: czesci@krysiak.pl – ułatwi to jednoznaczną identyfikację zwłaszcza w przypadku nieznajomości numeru części.

Zamówienia części możesz dokonać również w autoryzowanych punktach serwisowych, których wykaz znajdziesz na stronie internetowej producenta: www.krysiak.pl

⚠ OSTRZEŻENIE UŻYWAJ TYLKO ORYGINALNYCH CZĘŚCI ZAMIENNYCH.

Części zamienne złej jakości mogą uszkodzić urządzenie i skrócić jego żywotność.

Producent nie ponosi odpowiedzialności za szkody wywołane przez urządzenie, jeżeli zostaną one wywołane z powodu nieprawidłowo wykonanej samodzielnej naprawy, zastosowania nieoryginalnych części zamiennych, względnie zastosowania urządzenia niezgodnie z jego przeznaczeniem.

9. Rozwiązywanie problemów

⚠ OSTRZEŻENIE ⚠ NIEBEZPIECZEŃSTWO

Ryzyko obrażeń w przypadku przypadkowego uruchomienia silnika

Chroń się przed obrażeniami. Przed przystąpieniem do jakichkolwiek prac na tej maszynie:

- Wyłącz silnik.
- Wyjmij kluczyk ze stacyjki.
- Uruchom hamulec postojowy.
- Poczekaj, aż wszystkie ruchome części zatrzymają się i silnik całkowicie ostygnie.
- Wyciągnij nasadkę świecy zapłonowej z silnika, aby silnik nie mógł przypadkowo się uruchomić.

Usterki, które pojawiają się podczas użytkowania maszyny, często mają proste przyczyny, o których należy wiedzieć i które możesz być w stanie samodzielnie naprawić. Jeśli jednak masz jakiegokolwiek wątpliwości, sprzedawca lub centrum serwisowe chętnie udzieli pomocy.

Problem	Możliwa przyczyna	Rozwiązanie
Głośnie praca, maszyna mocno wibruje	<ul style="list-style-type: none"> • Śruby są poluzowane • Mocowania noża są poluzowane • Nóż jest niewyważony • Uszkodzony pasek klinowy. • Zablokowany kanał wylotowy. 	<ul style="list-style-type: none"> • Sprawdź śruby • Sprawdź mocowania noża • Wymień nóż • Wymień pasek klinowy. • Oczyszczyć kanał wylotowy.
Silnik nie uruchamia się	<ul style="list-style-type: none"> • Nieprawidłowa sekwencja startowa • Nieprawidłowe ustawienie ssania • Dźwignia hamulca nie jest wciśnięta • Manetka gazu w złym położeniu • Świeca zapłonowa jest uszkodzona • Zbiornik paliwa jest pusty • Linki są za długie • Stare paliwo, przechowywanie bez opróżniania zbiornika paliwa, nieprawidłowy rodzaj benzyny • Zabrudzona świeca zapłonowa (pozostałości węgla na elektrodach), szczelina za duża • Świeca zapłonowa jest mokra od benzyny (silnik zalany). • Silnik uszkodzony 	<ul style="list-style-type: none"> • Sprawdź proces uruchamiania • Sprawdź ustawienie ssania • Naciśnij dźwignię hamulca • Sprawdź ustawienie • Wymień świecę zapłonową • Uzupelnij paliwo • Wyreguluj linki za pomocą nakrętek złączkowych. • Opróżnij zbiornik paliwa i gaźnik. Napełnij świeżym paliwem. • Oczyszczyć świecę, sprawdź wartość cieplną świecy, w razie potrzeby wymienić świecę zapłonową, ustawić szczelinę na 0,75 lub 0,6 - 0,8 mm • Wysuszyć świecę zapłonową i zamontować ją ponownie. • Skontaktuj się z autoryzowanym działem obsługi klienta
Silnik przegrzewa się	<ul style="list-style-type: none"> • Zabrudzone żebra chłodzące. • Zbyt niski poziom oleju silnikowego. • Zużyty pasek klinowy. 	<ul style="list-style-type: none"> • Oczyszczyć żebra chłodzące. • Sprawdź poziom oleju silnikowego i uzupełnij • Wymień pasek klinowy.
Maszyna nie jeździ.	<ul style="list-style-type: none"> • Przekładnia wyłączona. • Odłączony pasek klinowy (skrzynia biegów). • Pasek klinowy (skrzynia biegów) zużyty lub uszkodzony. • Brak klina-wpustu pomiędzy tylną osią a tylnymi kołami. 	<ul style="list-style-type: none"> • Włączyć skrzynię biegów (dźwignia wolnego biegu). • Założyć pasek klinowy (skrzynia biegów). • Wymień pasek klinowy (skrzynia biegów). • Zainstaluj klin.
Silnik pracuje niestabilnie	<ul style="list-style-type: none"> • Filtr powietrza jest zanieczyszczony • Świeca zapłonowa jest zabrudzona 	<ul style="list-style-type: none"> • Wyczyścić filtr powietrza • Oczyszczyć świecę zapłonową
Słabe koszenie, trawnik robi się żółty po koszeniu.	<ul style="list-style-type: none"> • Nóż jest tępy • Wysokość cięcia jest zbyt niska 	<ul style="list-style-type: none"> • Naostrz nóż. • Ustaw prawidłową wysokość
Wyrzut trawy	<ul style="list-style-type: none"> • Wysokość cięcia jest zbyt niska 	<ul style="list-style-type: none"> • Ustaw prawidłową wysokość

ścinki są nieczyste	<ul style="list-style-type: none"> • Nóż jest zużyty • Kosz jest zatkany • Wylot jest zablokowany • Trawa jest zbyt mokra • Zbyt duża prędkość jazdy 	<ul style="list-style-type: none"> • Wymień nóż • Opróżnij kosz • Oczyszć kanał wylotowy • Kosić podczas suchej pogody • Wybierz niższy bieg
Maszyna nie uruchamia się przez elektrostart	<ul style="list-style-type: none"> • Akumulator został rozładowany • Przepalony bezpiecznik 	<ul style="list-style-type: none"> • Naładować • Wymienić bezpiecznik
Moc silnika spada podczas koszenia	<ul style="list-style-type: none"> • Prędkość jazdy w stosunku do wysokości koszenia jest zbyt duża 	<ul style="list-style-type: none"> • Zmniejsz prędkość jazdy i zwiększ wysokość cięcia
Niewystarczająca siła hamowania	<ul style="list-style-type: none"> • Hamulec nie jest już prawidłowo ustawiony 	<ul style="list-style-type: none"> • Skontaktuj się ze specjalistycznym sprzedawcą/obsługą klienta

Jeżeli po wykonaniu powyższych czynności problemy utrzymują się, należy skontaktować się z dealerem lub centrum serwisowym.

9. Gwarancja

Na niniejsze urządzenie obowiązuje 24-miesięczna gwarancja. W ramach gwarancji gwarant zapewnia kupującemu nieodpłatne usunięcie usterek w funkcjonowaniu urządzenia wynikających z jego wadliwości konstrukcyjnych i materiałowych. Niektóre części konstrukcyjne ulegające normalnemu zużyciu oraz szkody wywołane naturalnym zużyciem, przeciążeniem lub nieprawidłową obsługą, a także uszkodzenia mechaniczne, są wykluczone z zakresu gwarancji. Warunkiem skorzystania ze świadczeń gwarancyjnych jest przestrzeganie podanych w instrukcji obsługi wskazówek dotyczących czyszczenia, konserwacji i napraw urządzenia. Próby samodzielnej naprawy urządzenia względnie jego rozebranie albo otwarcie obudowy silnika przez osoby nieupoważnione, powodują wygaśnięcie gwarancji.

Warunkiem skorzystania ze świadczenia gwarancyjnego jest przekazanie nierozmontowanego urządzenia wraz z dowodem zakupu naszemu centrum serwisowemu lub sprzedawcy. Wykonanie obowiązków wynikających z gwarancji nastąpi w terminie 30 dni, licząc od dnia dostarczenia urządzenia przez Użytkownika. W przypadku reklamacji gwarancyjnej lub zlecenia naprawy należy dostarczyć oczyszczone urządzenie wraz z informacją o usterce pod adres naszego punktu serwisowego. W celu ustalenia wskazówek dotyczących nadania przesyłki należy skontaktować się z gwarantem.

Utylizację Twojego urządzenia przeprowadzimy bezpłatnie.

Naprawy nie objęte gwarancją można zlecać odpłatnie naszemu centrum serwisowemu.

10. Usuwanie odpadów i recyding

Każde gospodarstwo jest użytkownikiem sprzętu elektrycznego i elektronicznego, a co za tym idzie potencjalnym wytwórcą niebezpiecznego dla ludzi i środowiska odpadu, z tytułu obecności w sprzęcie niebezpiecznych substancji, mieszanin oraz części składowych. Z drugiej strony zużyty sprzęt to cenny materiał, z którego możemy odzyskać surowce takie jak miedź, cyna, szkło, żelazo i inne.

Obowiązkiem użytkownika jest przekazanie zużytego sprzętu do wyznaczonego punktu zbiórki w celu

właściwego jego przetworzenia. Informacje o dostępnym systemie zbierania zużytego sprzętu elektrycznego i elektronicznego można znaleźć w punkcie informacyjnym sklepu oraz w urzędzie miasta/ gminy. Użytkownik urządzenia zgodnie z przepisami o ochronie środowiska zobowiązany jest do prowadzenia prawidłowej gospodarki odpadami uzgodnionej zgodnie z przepisami krajowymi. Przekaż niepotrzebne urządzenie, jego akcesoria i opakowanie do zgodnej z przepisami o ochronie środowiska naturalnego utylizacji.

Użyte w produkcji elementy z tworzyw sztucznych, metalu itp można od siebie oddzielić i poddać wybiórczej utylizacji. Zwróć się o poradę do naszego centrum serwisowego.

Akumulatorów nie wolno wyrzucać razem z odpadami domowymi. Oddaj akumulator do odpowiedniego punktu utylizacji odpadów. Nie wyrzucaj go do śmieci domowych, nie wrzucaj do ognia (niebezpieczeństwo wybuchu) ani wody. Usuwaj tylko rozładowane akumulatory. Nie otwieraj akumulatora. Nie zwieraj biegunów. Uszkodzone akumulatory mogą być szkodliwe dla środowiska i Twojego zdrowia, jeżeli wydostaną się z nich trujące pary lub ciecze. Oddaj akumulator do punktu zbiórki zużytych baterii, gdzie zostanie zapewniona jego przepisowa utylizacja. Zwróć się po poradę do lokalnego zakładu oczyszczania albo do naszego centrum serwisowego.

Odpowiednie postępowanie ze zużytym sprzętem zapobiega negatywnym konsekwencjom dla środowiska naturalnego i ludzkiego zdrowia!

Utylizację przesłanych nam uszkodzonych urządzeń przeprowadzamy bezpłatnie.

11. Ryzyko resztkowe

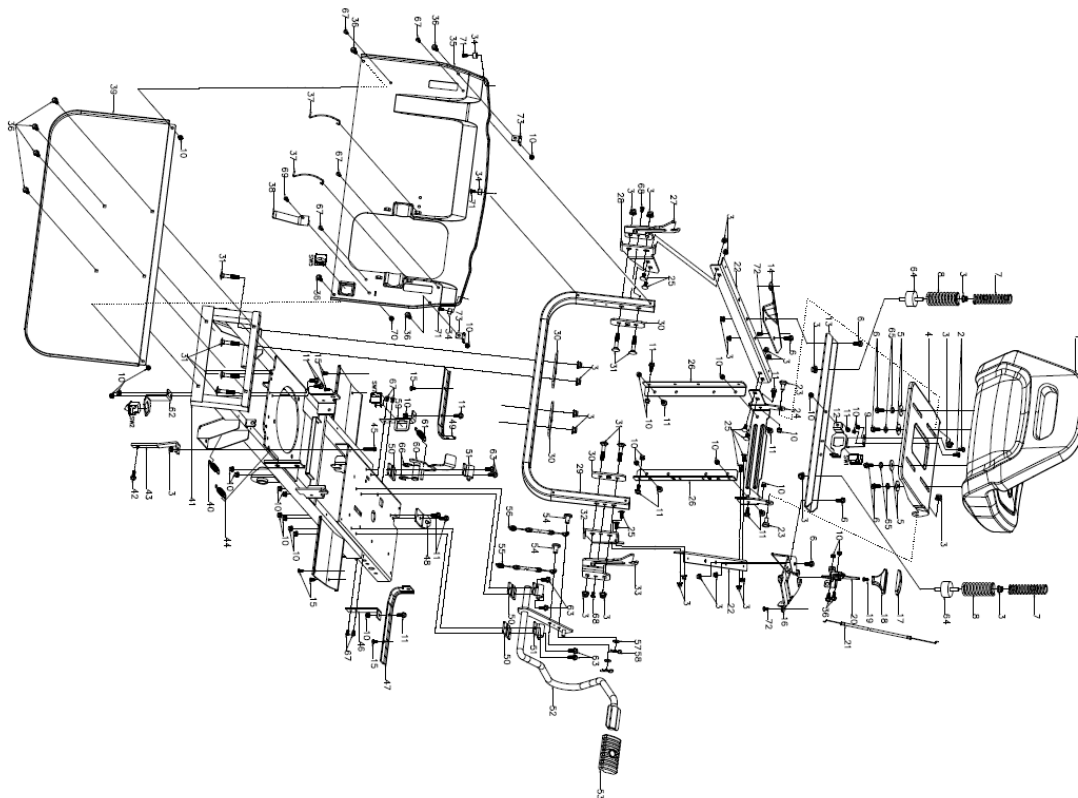
Mimo tego, iż producent ponosi odpowiedzialność za konstrukcję urządzenia, pewne elementy ryzyka są podczas pracy nie do uniknięcia:

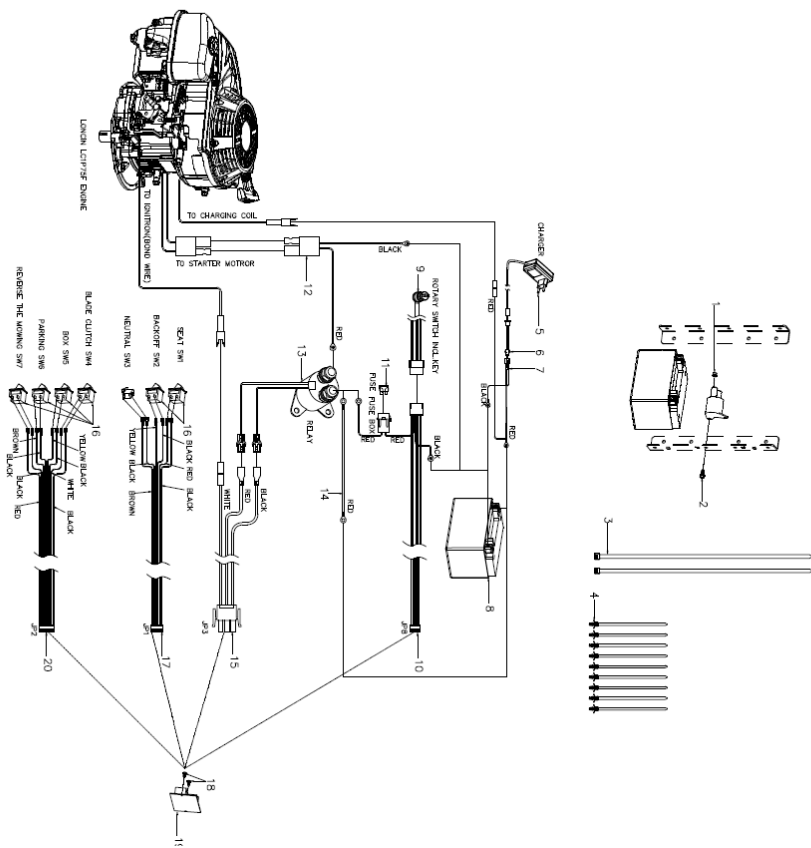
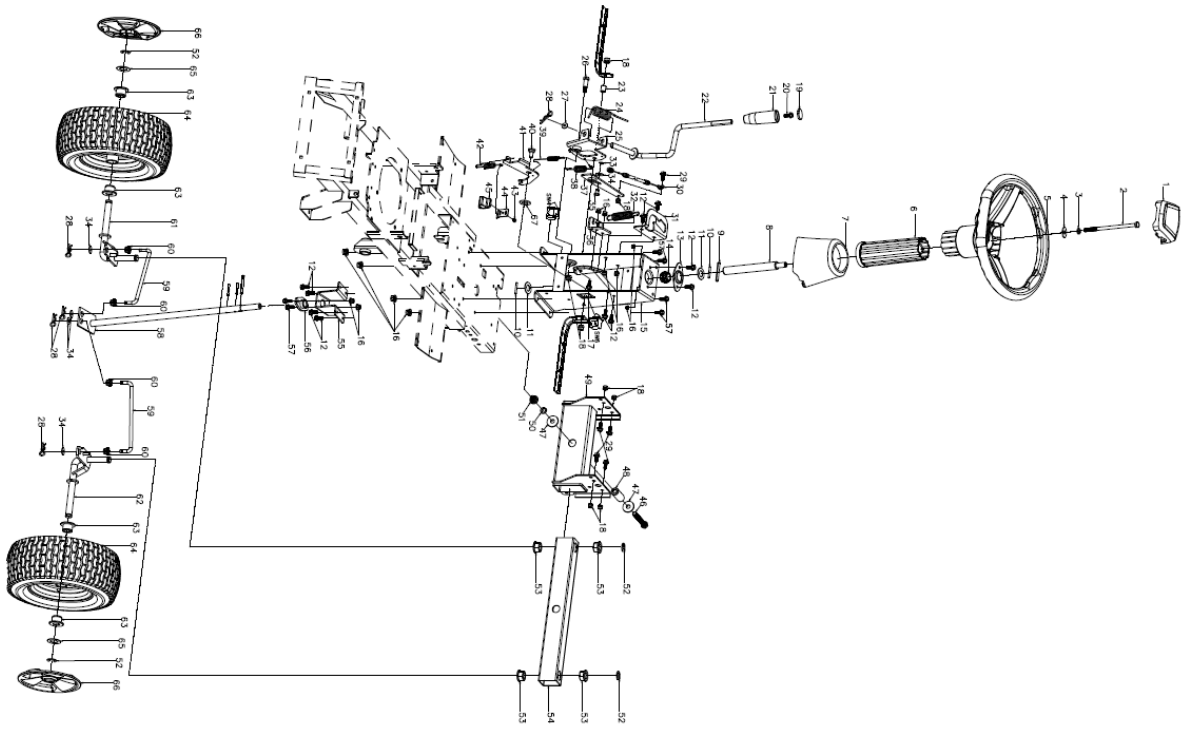
- odrzucenie przedmiotu,
- uszkodzenie słuchu w przypadku długotrwałej pracy bez ochraniaczy,
- uszkodzenie wzroku i twarzy przez odpryskujące elementy,
- pochwylenie i wplątanie włosów, odzieży w ruchome części.

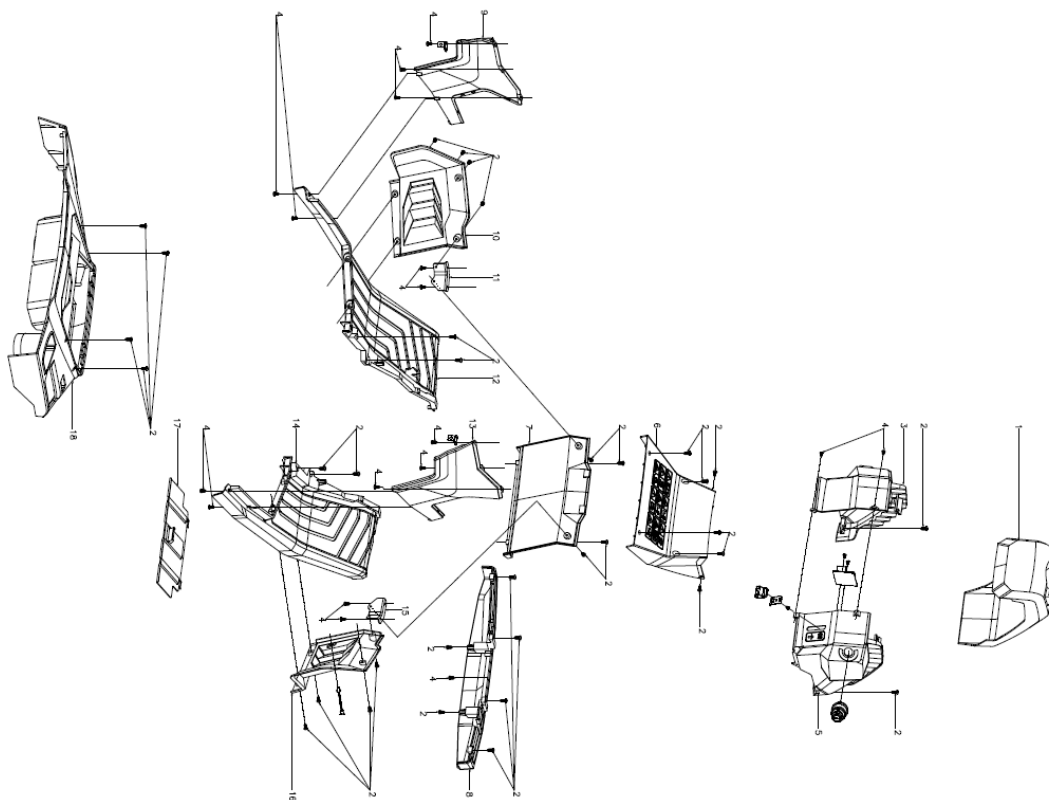
Ocena ryzyka resztkowego

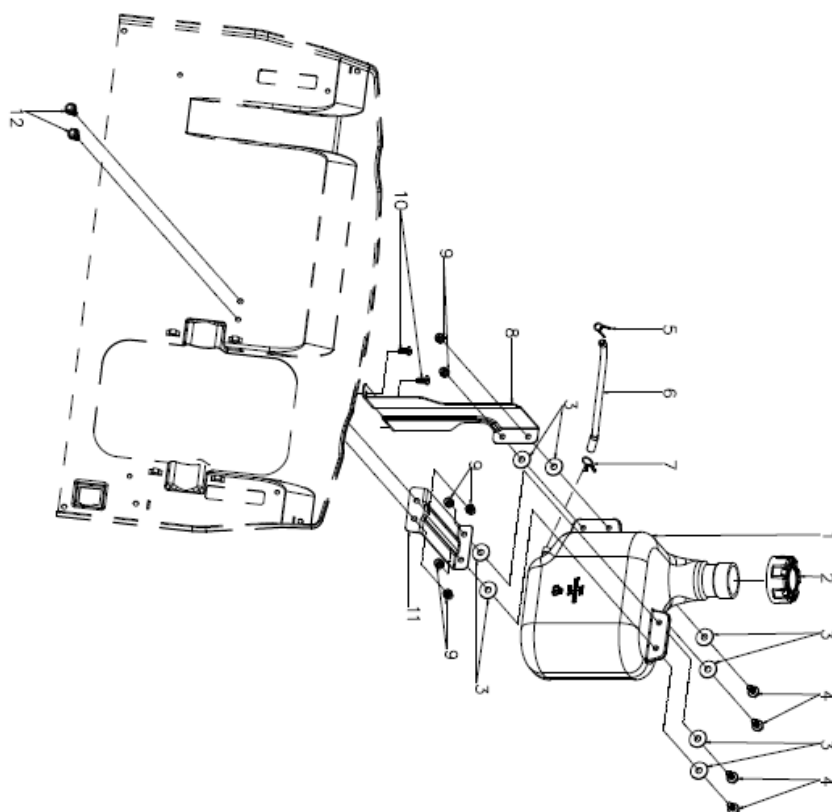
W przypadku przestrzegania wskazówek znajdujących się w niniejszej instrukcji zagrożenie resztkowe podczas użytkowania urządzenia jest ograniczone. Niestosowanie się do zasad tu opisanych zwiększa ryzyko resztkowe.

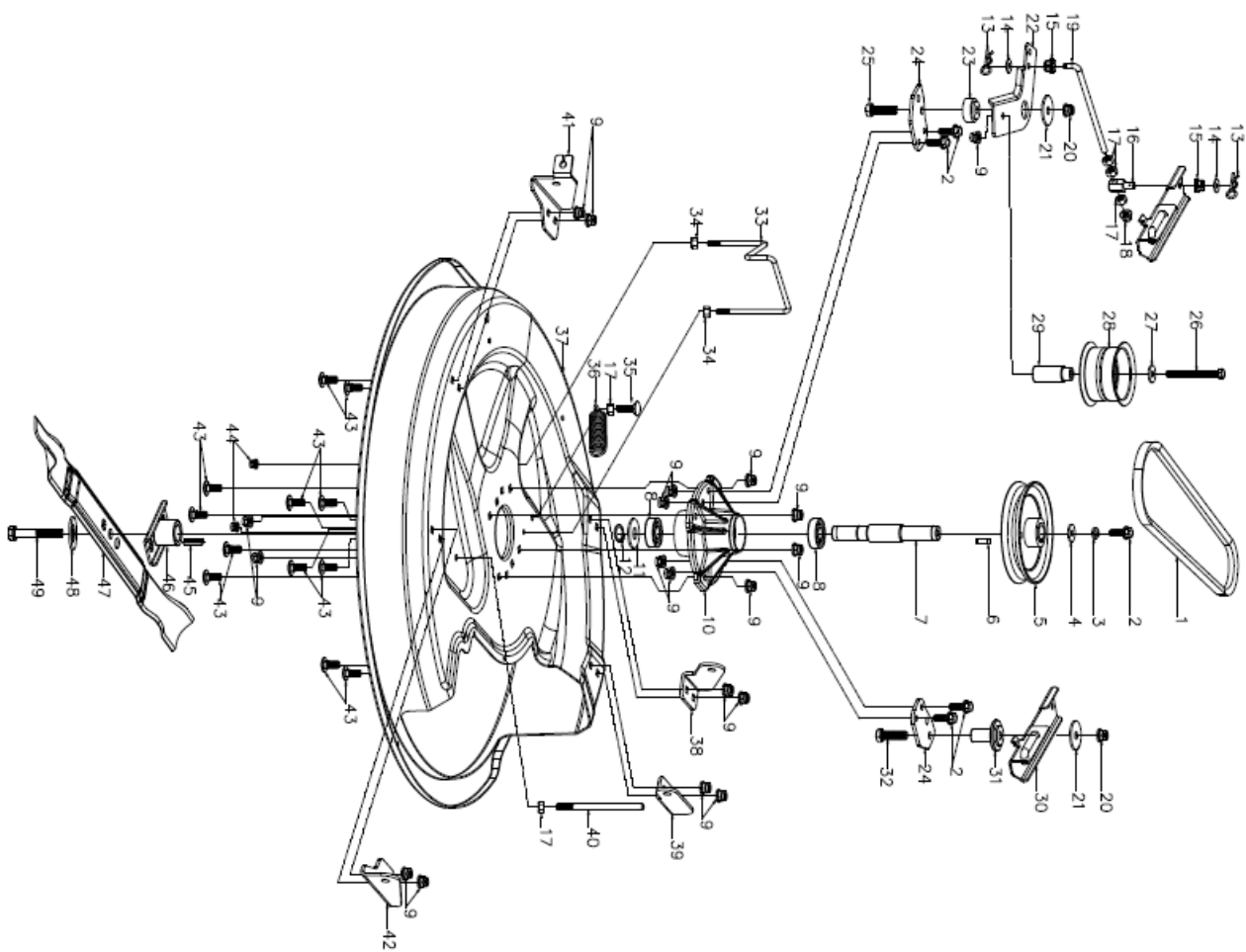
13. Rysunek złożeniowy



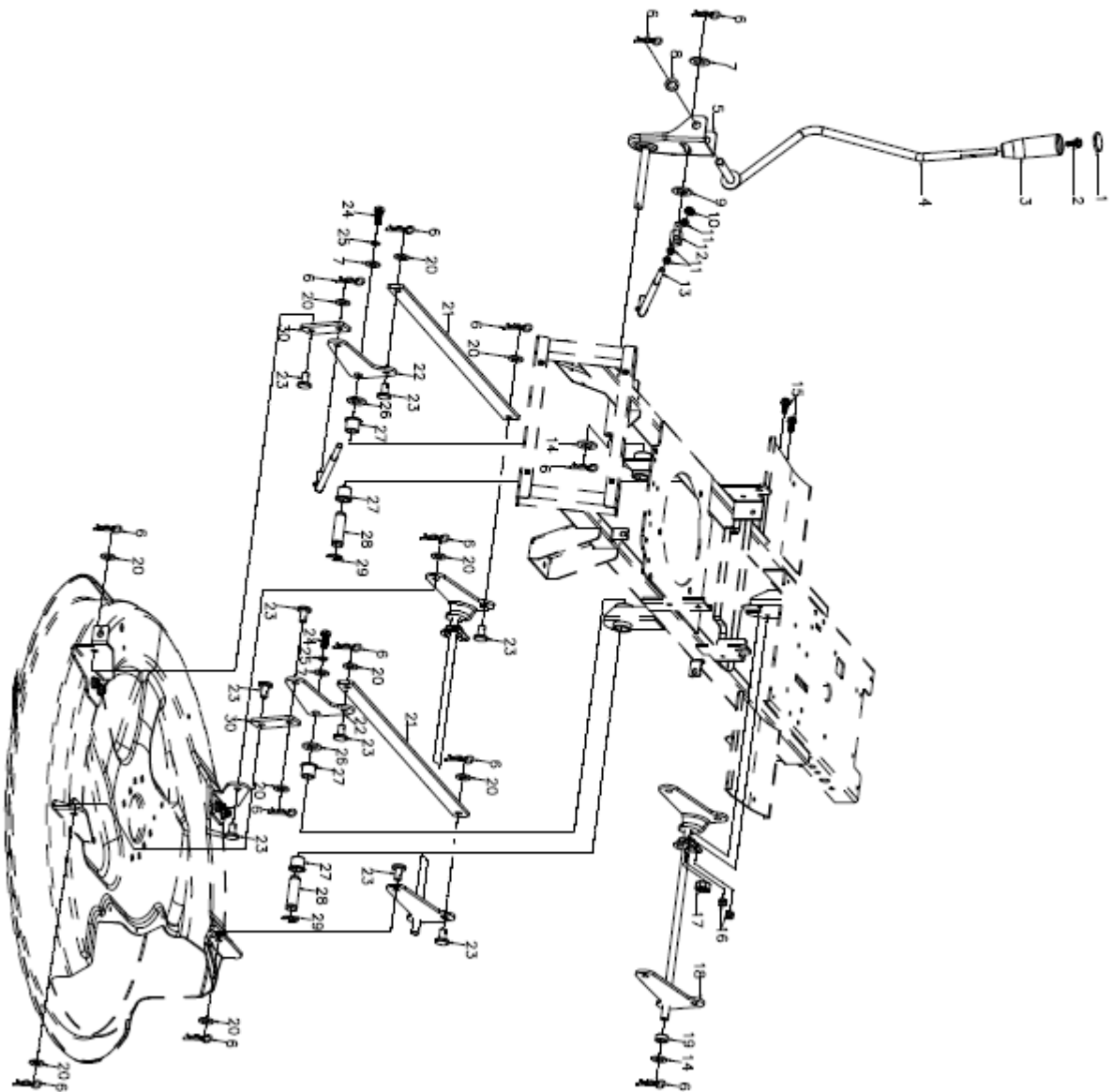


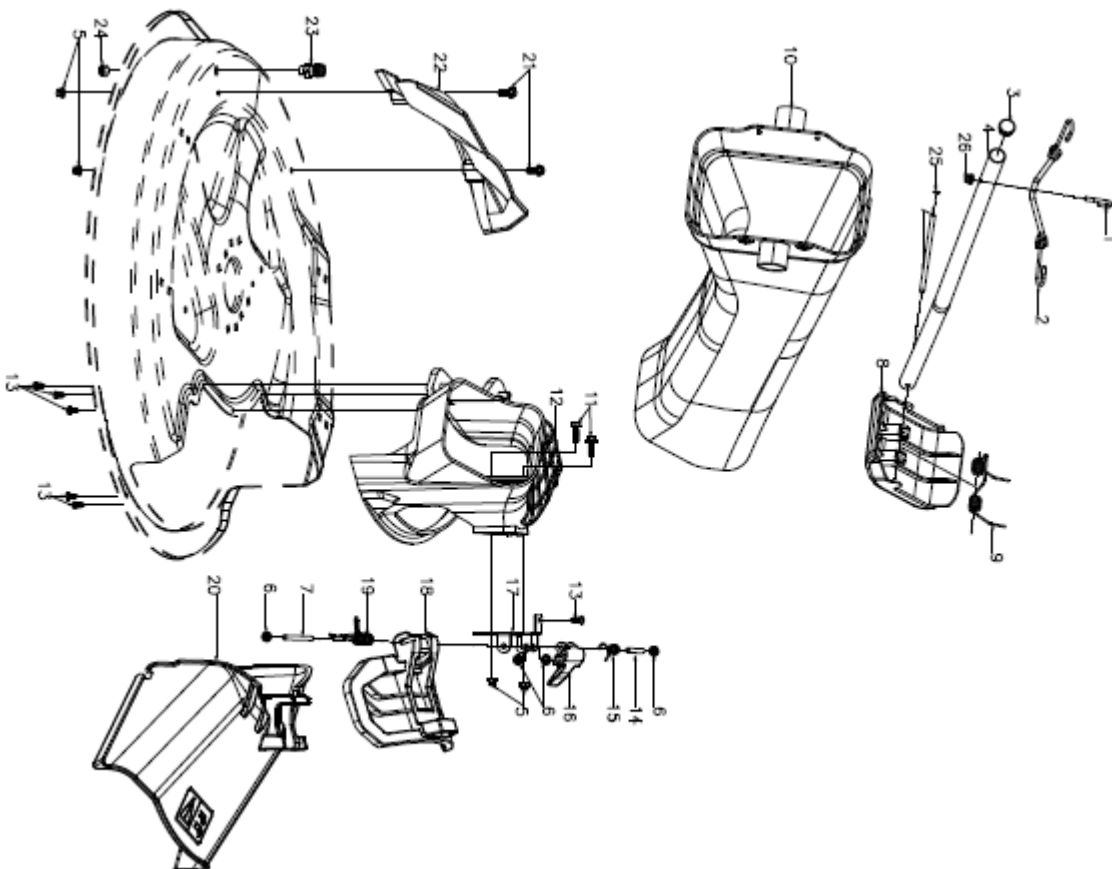


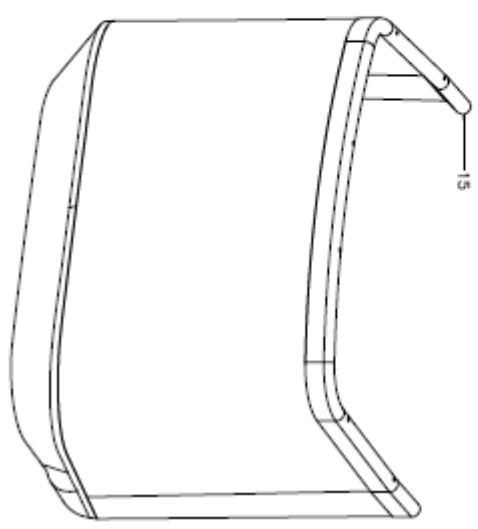
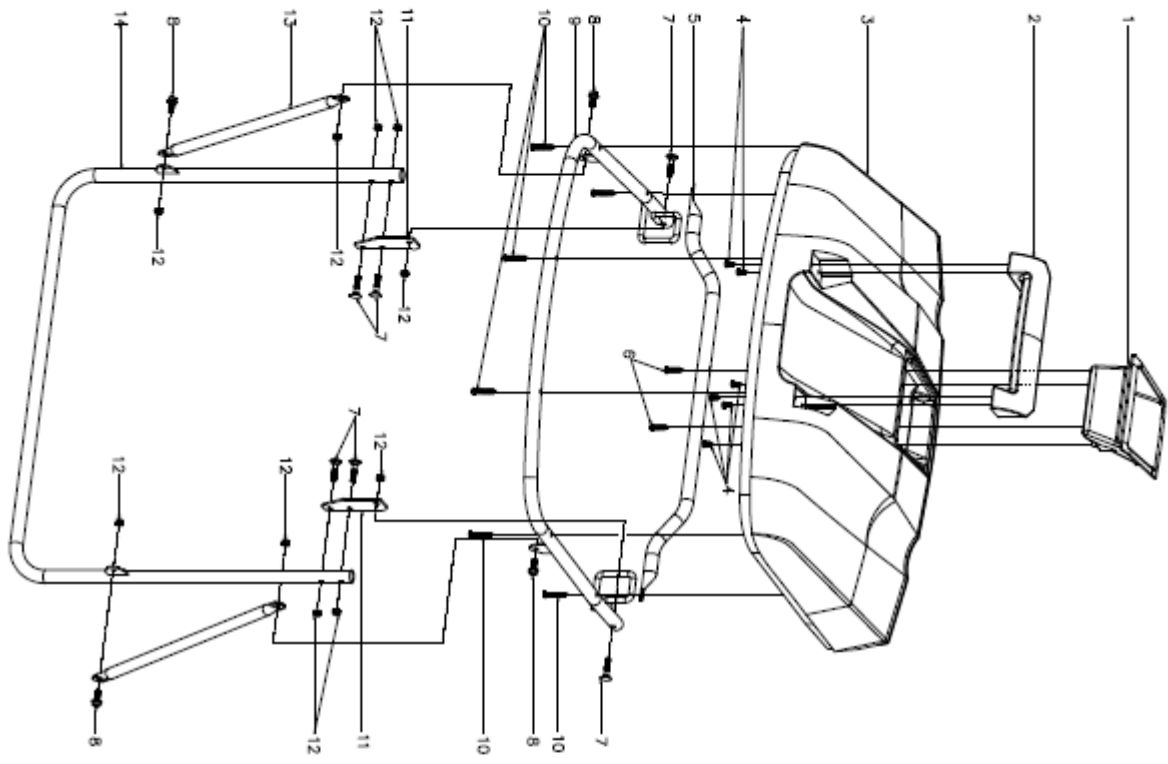
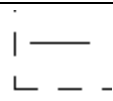


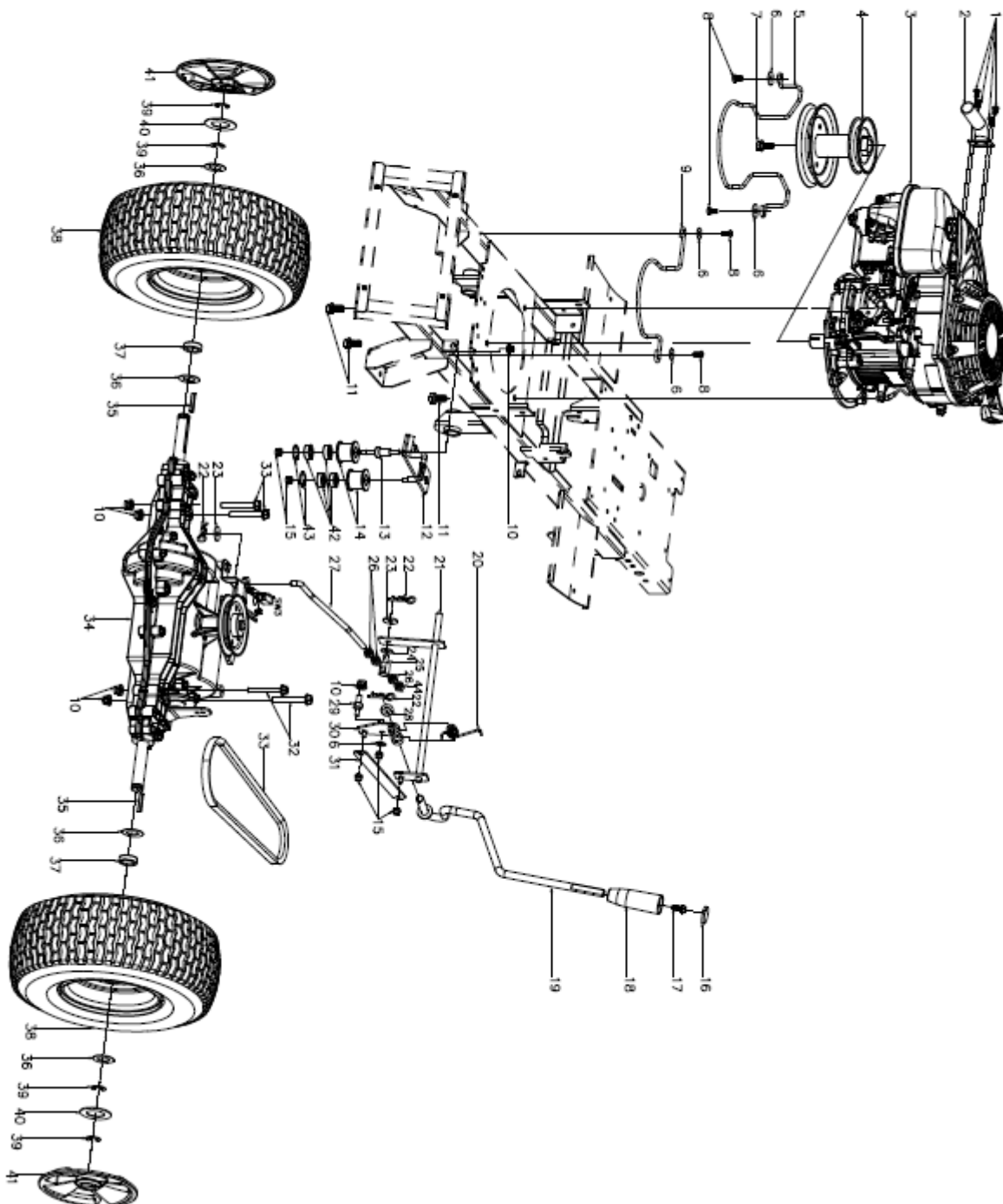


G

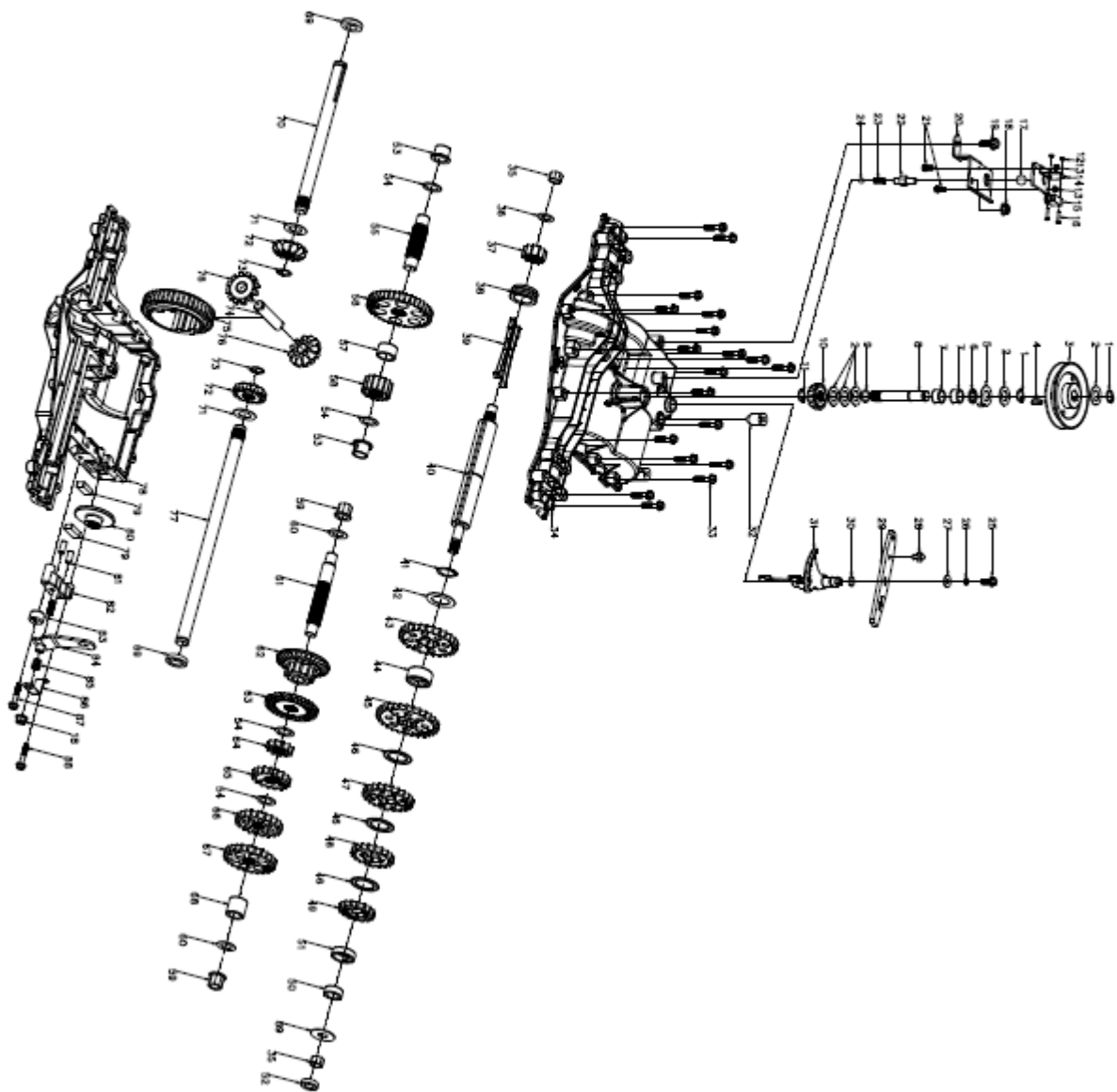








J-34





KRYSIAK SP. Z O.O., UL. ROLNA 6, 62-081 BARANOWO, POLSKA

Producent: Krysiak Sp. z o.o.

Tel.: 61 650 75 30

www.krysiak.pl

Serwis centralny:

Tel.: 61 650 75 39

serwis@krysiak.pl

Dział części zamiennych:

Tel.: 61 650 75 34

części@krysiak.pl