

Faworyt



WERTYKULATOR SPALINOWY

TW40

Numer katalogowy: 13 051 471

Wyprodukowano w ChRL., Instrukcja obsługi: Wydanie 1, grudzień 2023 rok



Przed rozpoczęciem eksploatacji urządzenia przeczytaj uważnie i ze zrozumieniem instrukcję obsługi.

**DEKLARACJA ZGODNOŚCI WE**

Zgodnie z Rozporządzeniem Ministra Gospodarki z dnia 21 października 2008r. w sprawie zasadniczych wymagań dla maszyn (Dz. U. Nr 199, poz. 1228) i Dyrektywą 2006/42/EC Parlamentu Europejskiego i Rady **Krysiak Sp. z o.o. , ul. Rolna 6 , 62-081 Baranowo**

Osoba odpowiedzialna za przygotowanie dokumentacji technicznej maszyny na terenie UE:

Andrzej Krysiak, Rolna 6, 62-081, Baranowo **deklaruje z pełną odpowiedzialnością, że:**

Maszyna:	Wertykulator spalinowy Faworyt TW40
Model:	TSB40-S5
Numery seryjne:	2024013080001-2024013089999
Rok produkcji:	2024
Funkcja:	wertykulacja i aeracja przydomowych trawników

do której odnosi się niniejsza deklaracja, spełnia wymagania:

2006/42/EC – Dyrektywa Parlamentu Europejskiego i Rady z dnia 17 maja 2006r. w sprawie maszyn

2014/30/EU – Dyrektywa kompatybilności elektromagnetycznej

2000/14/EC i 2005/88/EC – Dyrektywa hałasowa

(UE) 2016/1628 zmieniona przez 2022/992 - Rozporządzenie Parlamentu Europejskiego i Rady (UE) z dnia 14 września 2016r. w sprawie wymogów dotyczących silników spalinowych.

Do oceny zgodności zastosowano następujące normy zharmonizowane:

EN ISO 14982:2009

EN 13684:2018

Ponadto potwierdzono, zgodnie z dyrektywą w sprawie emisji hałasu 2000/14/EC + 2005/88/EC

Poziom ciśnienia akustycznego: 85,2 dB(A) k=3dB(A)

Zmierzony poziom mocy akustycznej: 96,8 dB(A) k=1,99dB(A)

Gwarantowany poziom mocy akustycznej: 105 dB(A)

Wibracje przy uchwycie: 8,38 m/s² k=1,5 m/s²

Zastosowana procedura oceny zgodności odpowiada załącznikowi V dyrektywy 2000/14/EC

Niniejsza deklaracja zgodności WE traci swoją ważność, jeżeli maszyna zostanie zmieniona lub przebudowana bez zgody producenta.

01/12/2023, Baranowo

Data i miejsce wystawienia

Andrzej Krysiak
Prezes Zarządu

Imię, nazwisko oraz podpis osoby upoważnionej
do sporządzenia deklaracji zgodności Jednostka notyfikowana:

TÜV SÜD Product Service GmbH;

Zertifizierstelle, Ridlerstraße 65; 80339; Munchen, Germany

 OSTRZEŻENIE

Przeczytaj uważnie niniejszą instrukcję przed rozpoczęciem eksploatacji urządzenia. Zawarte są tu ważne informacje dotyczące zasad właściwego montażu, sposobu pracy i konserwacji urządzenia, bezpiecznych dla użytkownika. Przechowuj instrukcję w bezpiecznym miejscu, aby w razie potrzeby móc do niej wrócić lub przekazać ją kolejnym użytkownikom wraz z urządzeniem.

 OSTRZEŻENIE

Zwracaj szczególną uwagę na rozdziały, które zawierają sygnały ostrzegawcze i uwagi. Wszelkie regulacje lub czynności konserwacyjne nie opisane w niniejszej instrukcji muszą być wykonywane przez dealera lub specjalistyczne centrum serwisowe. Posiadają oni niezbędną wiedzę i sprzęt, aby zapewnić prawidłowe wykonanie pracy bez wpływu na bezpieczeństwo maszyny. Pomoże to utrzymać najwyższą wydajność zakupionego urządzenia i utrzymać jego wartość podczas eksploatacji.

 OSTRZEŻENIE

Urządzenie to, używane zgodnie z jego przeznaczeniem, odpowiada stanowi techniki oraz aktualnym wymagom bezpieczeństwa w momencie jego wprowadzenia. Nie nadaje się do użytku komercyjnego ani przemysłowego. Każdy inny sposób użytkowania jest niewłaściwy. Niewłaściwe użycie lub modyfikacje urządzenia lub użycie komponentów, które nie są przetestowane i zatwierdzone przez producenta, może spowodować nieprzewidziane uszkodzenia! Każde użycie niezgodne z przeznaczeniem i nieuwzględnione w niniejszej instrukcji jest uważane za użycie bez zezwolenia i zwalnia producenta z odpowiedzialności prawnej.

Spis treści

Spis treści	4
1. Zawartość opakowania	5
2. Przeznaczenie	5
3. Opis ogólny	6
3.1 Opis działania.....	6
3.2 Elementy wertykulatora (budowa urządzenia).....	6
3.3 Dane techniczne	7
4. Podstawowe zalecenia bezpieczeństwa	8
4.1 Symbole dotyczące urządzenia	8
4.2 Symbole w instrukcji obsługi	10
4.3 Ogólne wskazówki bezpieczeństwa	10
4.4 Wskazówki bezpieczeństwa dotyczące paliwa	15
5. Montaż.....	15
5.1 Montaż uchwytu	16
5.2 Regulacja położenia uchwytu	17
5.3 Kosz na trawę	18
5.4 Olej silnikowy	18
5.5 Paliwo.....	19
5.6 Regulacja głębokości pracy	20
6. Uruchomienie	21
6.1 Uruchomienie urządzenia	21
6.2 Wertykulacja/ Aeracja-napowietrznie	24
7. Czyszczenie, konserwacja, przechowywanie i zamawianie części zamiennych	25
7.1 Czyszczenie i konserwacja	25
7.2 Wałek wertykulatora / wałek areatora	26
7.3 Pielęgnacja i regulacja linek sterujących	27
7.4 Filtr powietrza.....	27
7.5 Świeca zapłonowa	28
7.6 Przechowywanie	29
7.7 Przygotowanie do transportu	29
7.8 Zamawianie części.....	30
8. Rozwiązywanie problemów.....	30
9. Gwarancja	32
10.Usuwanie odpadów i recycling.....	32
11. Ryzyko resztkowe	33
12.Rysunek złożeniowy nr 1	34

1. Zawartość opakowania

Ostrożnie otwórz opakowanie i wyciągnij z niego wszystkie elementy urządzenia. Komplet powinien zawierać:

- korpus wertykulatora
- uchwyt górny połączony linką z korpusem urządzenia
- uchwyt dolny szt 2
- materiałowy kosz na stelażu z uchwytem
- śruba z podkładką i nakrętką motylkową do połączenia uchwyty górny z dolnym – 2kpl.
- śruba z podkładką i nakrętką do połączenia korpusu z uchwytem dolnym – 2kpl.
- śruba z podkładką i nakrętką motylkową do połączenia korpusu z uchwytem dolnym – 2kpl.
- zaczep na przewód od hamulca bezpieczeństwa/ dźwigni załączania wałka nożowego – 2szt
- wałek areatora
- instrukcja obsługi wertykulatora
- instrukcja obsługi silnika
- karta gwarancyjna

2. Przeznaczenie



OSTRZEŻENIE

Wertykulator jest przeznaczony wyłącznie do stosowania:

- jako skaryfikator do obróbki darniny (pionowe nacinanie) i regeneracji powierzchni trawy i trawników.
- jako aerator- urządzenie do przewietrzania trawników – czyli wyczesywania filcu (z liści, mchu i chwastów) znajdującego się pomiędzy źdźbłami trawy i do zbierania liści oraz resztek roślin.

Każde inne jego wykorzystanie jest sprzeczne z przeznaczeniem i może stanowić poważne zagrożenie dla użytkownika, a także prowadzić do uszkodzenia urządzenia.

Ze względu na wysokie ryzyko obrażeń ciała użytkownika, sprzęt nie może być używany do: mielenia i rozdrabniania ścierek gałęzi lub żywopłotu. Co więcej, sprzęt nie może być używany jako kultywator mechaniczny do wyrównywania nierównych obszarów, takich jak kretowiska. Ze względów bezpieczeństwa urządzenie nie może być używane jako jednostka napędowa dla innych narzędzi roboczych lub zestawów narzędzi jakiegokolwiek rodzaju.

Wertykulator nie jest przeznaczony do użytkowania przez dzieci oraz osoby dorosłe znajdujące się pod wpływem alkoholu, środków odurzających lub leków ograniczających możliwość prowadzenia pojazdów mechanicznych i obsługiwanie maszyn. Urządzenie może obsługiwać wyłącznie osoba dorosła, która zapoznała się z niniejszą instrukcją i jest świadoma ryzyka zranień i uszkodzeń, jakie mogą wystąpić w wyniku nieprzestrzegania zasad w niej zawartych.

Producent nie ponosi odpowiedzialności za szkody zaistniałe w wyniku użycia urządzenia niezgodnego z przeznaczeniem oraz jego nieprawidłowej obsługi. Za wszelkie wypadki lub szkody poniesione przez innych ludzi na zdrowiu lub mieniu odpowiada wyłącznie właściciel wertykulatora i/lub osoba ją obsługująca.



OSTRZEŻENIE

Wertykulator nie jest przystosowany do użytku komercyjnego. Roczny czas pracy nie

powinien przekraczać 10 godzin. Umowa gwarancyjna nie obowiązuje w przypadku, gdy urządzenie było stosowane w zakładach rzemieślniczych, przemysłowych lub do innej działalności zarobkowej.

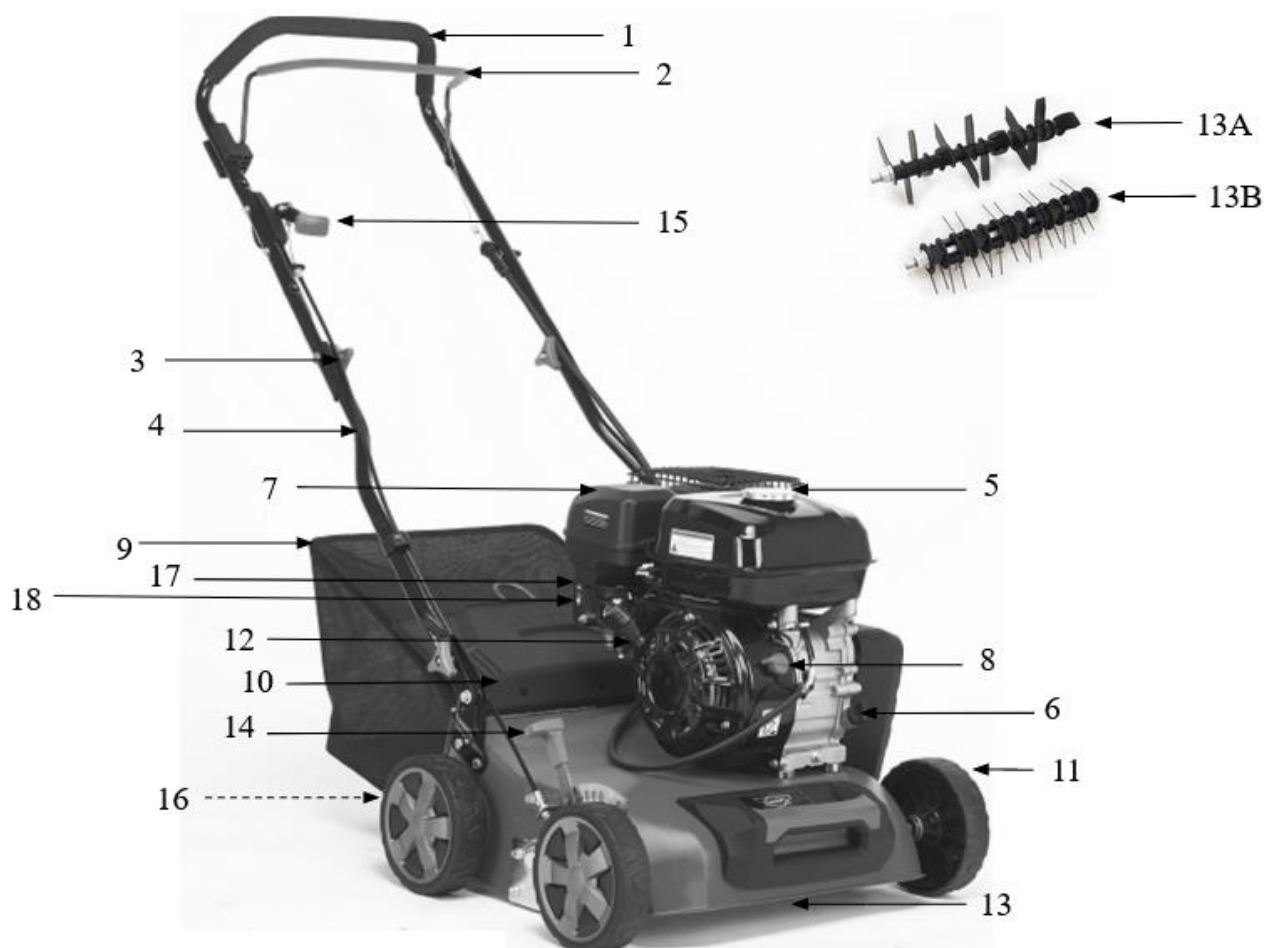
3. Opis ogólny

3.1 Opis działania

Wertykulator spalinowy to narzędzie wyposażone w noże pionowo przecinające warstwę filcu i nacinające podłoże. Po zmianie wałka może pracować jako aerator czyli urządzenie napowietrzające trawnik poprzez czesanie murawy specjalnymi stalowymi sprężynkami.

Wałek urządzenia jest wprowadzany w ruch za pomocą silnika spalinowego. Urządzenie jest wyposażone m.in. w 4 łożyskowane koła, dźwignię bezpieczeństwa oraz materiałowy kosz do którego opcjonalnie można zbierać zebrany materiał. Urządzenie posiada 6-stopniową centralną regulację wysokości pracy.

3.2 Elementy wertykulatora (budowa urządzenia)



Rys. 1

1. Górny uchwyt
2. Wyłącznik zapłonu
3. Nakrętka motylkowa łącząca uchwyt dolny z górnym

4. Dolny uchwyt
5. Korek wlewu paliwa
6. Korek wlewu oleju
7. Obudowa filtra powietrza
8. Wyłącznik zapłonu silnika ON/OFF(I/O)
9. Kosz na trawę z uchwytem
10. Kłapa tylna (osłona odbojowa)
11. Koło
12. Uchwyt linki rozrusznika
13. Wałek
- 13A z nożami nacinającymi wertykulatora
- 13B ze sprężynkami aeratora
14. Dźwignia regulacji głębokości pracy
15. Dźwignia obniżania/podnoszenia obudowy
16. Otwór wylotowy (niewidoczny)
17. Dźwignia ssania
18. Kranik zaworu paliwa



Przed złożeniem urządzenia zapoznaj się z Rys. 1 przedstawiającym elementy wertykulatora.

3.3 Dane techniczne

Model	TW40
Numer katalogowy	13 051 471
Silnik:	KB212, 212cm ³ , 4 suwowy 1 cylindrowy
Moc znamionowa:	4,1 kW 3400 obr/min
Maksymalny moment obrotowy silnika	95 Nm/2500obr/min
Pojemność zbiornika oleju:	0,6 L
Pojemność zbiornika paliwa:	3,6 L
Regulacja głębokości:	od - 5 do +15 mm, 6-stopniowa
Szerokość robocza:	40 cm
Pojemność kosza:	45 L
Obudowa:	Stalowa
Gwarantowany poziom mocy akustycznej:	105 dB(A)
Zmierzony poziom mocy akustycznej:	96,8 dB(A) k=1,99dB(A)
Poziom ciśnienia akustycznego:	85,2 dB(A) k=3 dB(A)
Poziom wibracji przy uchwycie:	8,38 m/s ² k = 1,5 m/s ²
Waga netto:	31,8 kg

Wartości hałasu i drgań zostały określone zgodnie z normami i przepisami określonymi w deklaracji zgodności. Podana wartość emisji drgań została zmierzona metodą znormalizowaną i może być użyta do porównania urządzenia z innymi urządzeniami oraz do szacunkowej oceny stopnia ekspozycji użytkownika na drgania.

OSTRZEŻENIE

Wartości emisji drgań mogą być rozbieżne z podaną i różne podczas pracy urządzenia, w zależności od sposobu jego użycia. Środki ostrożności mające na celu ochronę użytkownika, powinny opierać się na ocenie ekspozycji w konkretnych, rzeczywistych warunkach pracy (należy wziąć pod uwagę wszystkie składowe cyklu pracy, czyli zarówno czas pracy, jak czas, w którym urządzenie pozostaje wyłączone oraz pracuje bez obciążenia).

*Producent zastrzega sobie prawo do zmian poprawiających funkcjonalność i bezpieczeństwo urządzenia, które niekoniecznie są odzwierciedlone na rysunkach i w opisach niniejszej instrukcji.



4. Podstawowe zalecenia bezpieczeństwa

Zawarte są tu podstawowe zasady bezpieczeństwa, konieczne do zachowania podczas pracy urządzenia. Urządzenie jest zaopatrzone w naklejki ostrzegawcze i informacje w postaci piktogramów – umownych znaków ostrzegawczych, które mają przypominać o bezpieczeństwie użytkowania i obsługi. Naklejki te należy utrzymywać w czystości i nie wolno ich odklejać. W przypadku uszkodzenia, zabrudzenia czy utraty czytelności należy dokupić je u importera i ponownie umieścić na maszynie.





Znaki bezpieczeństwa oraz napis ostrzegawczy jest umieszczony na osłonie odbojowej (tylnej klapie).

4.1 Symbole dotyczące urządzenia

Dbaj o to, aby były czytelne: (nie wszystkie są na urządzeniu)

	<p>UWAGA! Przeczytaj uważnie instrukcję obsługi przed uruchomieniem urządzenia. aby zrozumieć prawidłowe użytkowanie urządzenia. Trzymaj tę instrukcję pod ręką</p>
	<p>OSTRZEŻENIE! Ryzyko zranienia - niebezpieczeństwo wyrzutu kamieni i innych przedmiotów spod urządzenia. Przed uruchomieniem sprawdź teren pracy i usuń ewentualne przeszkody i przedmioty, które mogą zostać pochwycone przez wirujący nóż. Osoby postronne (szczególnie dzieci) i zwierzęta domowe powinny znajdować się w bezpiecznej odległości.</p>

	<p>OSTRZEŻENIE! Uważaj na ostre krawędzie noży. Trzymaj z daleka nogi i ręce. Niebezpieczeństwo zranienia.</p> <p>Zgaś silnik i zdejmij nasadkę świecy zapłonowej przed naprawą, czyszczeniem, transportem czy wykonywaniem jakichkolwiek regulacji i konserwacją urządzenia bądź gdy zostawiasz urządzenie bez nadzoru.</p>
	<p>OSTRZEŻENIE Gorąca powierzchnia. Nie dotykaj.</p>
	<p>OSTRZEŻENIE! Gazy wydechowe zawierają trujący tlenek węgla. Nigdy nie uruchamiaj silnika w zamkniętych przestrzeniach. Miej pewność, że zapewniona jest odpowiednia wentylacja. W miejscu wentylowanym, zwracaj uwagę, aby pracować z wiatrem i aby gazy wydechowe ulatywały w kierunku od Ciebie.</p>
	<p>Nie pracuj w deszczu. Chroń przed wilgocią</p>
	<p>OSTRZEŻENIE! Stosuj odpowiednie środki ochrony osobistej. Zakładaj odpowiednią odzież ochronną. Zakładaj ochronniki słuchu i okulary ochronne. Pracuj w obuwii roboczym z przeciwpoślizgową podeszwą oraz w rękawicach ochronnych.</p>

	<p>Dźwignia ssania (Otwarte-Zamknięte) Zawór paliwa (Otwarty-Zamknięty)</p>
	<p>Dźwignia uruchamiania noży-obniżania/podnoszenia obudowy</p>
	<p>Gwarantowany poziom mocy akustycznej.</p>
	<p>Produkt odpowiada standardom bezpieczeństwa.</p>

4.2 Symbole w instrukcji obsługi

NIEBEZPIECZEŃSTWO

Ten piktogram oznacza zagrożenie poważnym lub wręcz śmiertelnym wypadkiem.

- Oznaczone nim środki mogą zapobiec poważnemu lub śmiertelnemu wypadkowi.

OSTRZEŻENIE

Ten piktogram oznacza **możliwe** zagrożenie poważnym lub wręcz śmiertelnym wypadkiem.

- Oznaczone nim środki mogą zapobiec poważnemu lub śmiertelnemu wypadkowi.



WSKAZÓWKA

Ten piktogram przedstawia informacje ułatwiające posługiwanie się urządzeniem.

- Oznaczone nim środki mogą zapobiec szkodom w mieniu

4.3 Ogólne wskazówki bezpieczeństwa

OSTRZEŻENIE

Przeczytaj uważnie niniejszą instrukcję. Przechowuj ją, aby móc do niej zaglądać w dowolnej chwili. Przekaz ją kolejnej osobą, które będą obsługiwały maszynę.

OSTRZEŻENIE

W przypadku nieprawidłowej eksploatacji urządzenie może spowodować poważne urazy. W celu uniknięcia szkód osobowych i rzeczowych, koniecznie przestrzegaj opisanych wskazówek

bezpieczeństwa i zachowania szczególnej uwagi. Zaznajom się dobrze ze wszystkimi częściami urządzenia przed jego montażem.

Przygotowanie do bezpiecznej pracy:

⚠ OSTRZEŻENIE Operator musi otrzymać odpowiednie przeszkolenie przed użytkowaniem, regulacją albo obsługą urządzenia łącznie z czynnościami zabronionymi.

- Przeczytaj uważnie instrukcję. Zapoznaj się z elementami sterującymi i właściwym użytkowaniem sprzętu. Przed każdym użyciem poświęć kilka chwil na zapoznanie się z maszyną.
- Nie pozwalaj dzieciom oraz innym osobom dorosłym, które nie zaznały się z niniejszą instrukcją obsługi, używać urządzenia. Lokalne przepisy mogą ograniczać wiek operatora.
- Wertykulator nie jest zabawką, zachowaj szczególną ostrożność przez cały czas kontaktu z urządzeniem.
- Nie używaj wertykulatora do innych celów niż zostało to opisane w rozdziale Przeznaczenie.
- Nie korzystaj z urządzenia w czasie, w którym w pobliżu znajdują się inne osoby (szczególnie małe dzieci) oraz zwierzęta domowe. Zgaś silnik, jeśli ktoś pojawi się w obrębie obszaru pracy.
- Pamiętaj, że to użytkownik i/lub właściciel ponoszą odpowiedzialność za wypadki i urazy innych osób oraz ich mienia.
- Sprawdź teren pracy przed rozpoczęciem pracy. Usuń wszelkie kamienie, patyki, druty oraz inne ciała obce, które mogą zakłócić pracę urządzenia lub zostać wyrzucone spod wertykulatora przez wirujące noże.
- Noś okulary ochronne podczas pracy, również w czasie regulacji czy naprawy wertykulatora.
- Noś osłonę słuchu podczas obsługi sprzętu.
- Zakładaj do pracy solidne obuwie na nieślizgającej się podeszwie. Nie pracuj na boso oraz w niezapinanym i lekkim obuwiu. Unikaj noszenia luźnej odzieży z wiszącymi sznurkami czy paskami oraz biżuterii, gdyż łatwo może dostać się w ruchome części urządzenia.
- Przed każdym użyciem przeprowadź kontrolę wzrokową urządzenia. Nie uruchamiaj wertykulatora, jeśli brak w niej elementów ochronnych (np. osłony silnika, osłony tylnej) czy części urządzenia tnącego albo gdy wkręty, śruby są zużyte, uszkodzone lub niedokręcone.
- Używaj wyłącznie części zamiennych i elementów wyposażenia, które zostały dostarczone i/lub są zalecane przez producenta. Użycie innych części zamiennych prowadzi do utraty roszczeń z tytułu gwarancji.

Bezpieczna praca z urządzeniem:

⚠ OSTRZEŻENIE W trakcie pracy urządzenia w żadnym wypadku nie podkładaj rąk i nóg pod, ani w pobliżu obracających się części wertykulatora. Niebezpieczeństwo zranienia! Wiele wypadków zdarza się na skutek nagłego zgaszenia silnika i najechania wertykulatora na stopę.

⚠ OSTRZEŻENIE Przestrzegaj przepisów dotyczących ochrony przed hałasem i przepisów lokalnych. Możliwość eksploatacji urządzenia w określone dni (np. w niedziele i święta), w określonych porach dnia (w porze obiadowej, w czasie ciszy nocnej) oraz w określonych obszarach (np. kurortach lub klinikach) jest ograniczona.

- Nie używaj wertykulatora w deszczu, przy złej pogodzie, w wilgotnym otoczeniu, nie pracuj gdy trawa

jest mokra.

- Pracuj wyłącznie w świetle dziennym lub przy bardzo dobrym sztucznym oświetleniu.
- Nie uruchamiaj urządzenia przy silnym wietrze, gdy jest słaba widoczność, bardzo wysokie lub bardzo niskie temperatury.
- Nigdy nie uruchamiaj wertykulatora w zamkniętych lub źle wentylowanych pomieszczeniach; niebezpieczeństwo zatrucia – spaliny zawierają szkodliwy tlenek węgla.
- Do pracy wertykulatorem miej suche dłonie, bez śladów zabrudzeń paliwem lub olejem.
- Nie korzystaj z urządzenia w przypadku zmęczenia, osłabionej koncentracji, gdy jesteś pod wpływem alkoholu, leków lub innych środków odurzających. Pracuj z rozsądkiem, rób przerwy.
- Nigdy nie zostawiaj wertykulatora w miejscu pracy bez nadzoru.

**OSTRZEŻENIE**

UWAGA! Zgaś silnik za każdym razem, gdy pozostawiasz wertykulator. Podczas przerw w pracy pozostaw urządzenie w taki sposób, aby nie stanowiło dla nikogo zagrożenia.

- Nie przechylaj urządzenia w trakcie uruchamiania,
- Nie uruchamiaj silnika stojąc przed odsłoniętym otworem wylotowym.
- Uruchamiaj i gaś silnik zgodnie z zasadami podanymi w niniejszej instrukcji i tylko stojąc w bezpiecznej odległości od noży. Przed uruchomieniem silnika rozłącz wszystkie sprzęgła.
- Prowadź urządzenie wyłącznie chodząc, nie biegaj z wertykulatorem.
- Nie pracuj przy użyciu urządzenia, które jest niekompletne, uszkodzone lub przebudowane bez zgody producenta. Przed użyciem sprawdź, czy dźwignia hamulca/włącznika (bezpieczeństwa) łatwo się porusza w obie strony i automatycznie wraca po puszczeniu do pozycji wyłączonej.
- Nie przeciążaj urządzenia. Pracuj tylko w podanym przedziale mocy, nie zmieniaj ustawień regulatora przy silniku.
- Nie pal tytoniu podczas pracy oraz na obszarze, na którym dolewasz paliwo lub przechowujesz paliwo, czy samo urządzenie. Wyeliminuj wszystkie źródła iskier lub płomieni, takie jak np. ognisko, czy inna praca, która powoduje iskrzenie.
- Uważnie obchodź się z paliwem; rozlane posprzątaj.
- Nie pracuj w pobliżu palnych cieczy i gazów - niebezpieczeństwo pożaru lub wybuchu.
- Nie pracuj w pobliżu wysypisk, kanałów czy wałów - możesz stracić równowagę i spaść.
- Uważaj na dziury, koleiny, ukryte przedmioty lub wyboje - trawa może je łatwo ukryć.
- Pracuj zachowując stabilną pozycję, w szczególności na pochyłościach terenu. Poślizgnięcie się lub upadek może spowodować poważne obrażenia ciała.
- Nie biegaj z urządzeniem.
- Podczas pracy ciągle zwracaj uwagę na wystarczającą wymianę powietrza – zagrożenie dla życia wskutek zatrucia!
- W razie wystąpienia mdłości, bólu czy zawrotów głowy, zakłóceń widzenia, słuchu lub spadku koncentracji, natychmiast przerwij pracę; symptomy mogą oznaczać zatrucie wysoką koncentracją spalin – niebezpieczeństwo wypadku! Jeśli poczujesz, że tracisz grunt pod nogami NATYCHMIAST PUŚĆ DŹWIGNIĘ ZAŁĄCZANIA WAŁKA NOŻOWEGO), a noże przestaną się obracać w ciągu kilku sekund. Nie „wieszaj się” na wertykulatorze, próbując bronić się przed upadkiem.
- Pracuj zawsze w poprzek zbocza, nigdy do góry lub w dół. Zachowaj szczególną ostrożność podczas zmiany kierunku jazdy. Nie pracuj na zbyt stromych zboczach – o nachyleniu większym niż 15 stopni.
- Zachowaj szczególną ostrożność podczas odwracania urządzenia, przyciągania go do siebie, podczas cofania oraz zbliżając się do ślepych zaułków, krzaków, drzew i innych obiektów, które mogą zasłaniać

widoczność.

- Nigdy nie cofaj wertykulatorem, gdy za nim idziesz. Jeśli musisz cofnąć się urządzeniem, np. od ściany, stań, najpierw się rozejrzyj w dół i za siebie ustaw dźwignię regulacji głębokości w pozycję podniesioną i następnie postępuj w poniższy sposób:
 - odstęp od wertykulatora by wyciągnąć ręce,
 - upewnij się, że utrzymujesz równowagę stojąc prawidłowo,
 - pociągnij wertykulator do tyłu powoli, nie więcej niż pół drogi do siebie,
 - powtórz te czynności, jeśli dalej chcesz cofać.
- Silnik i tłumik nagrzewają się podczas pracy i może spowodować poparzenia - nie dotykaj ich.
- **⚠ NIEBEZPIECZEŃSTWO** Uważaj, aby podczas pracy gorący strumień spalin nie został skierowany na materiały łatwopalne (np. suchą trawę, liście, korę czy paliwo). Nie dotykaj takich materiałów rozgrzaną powierzchnią tłumika – niebezpieczeństwo pożaru!
- Przed zdjęciem kosza lub oczyszczaniem wyrzutu trawy zgaś silnik i poczekaj, aż noże całkowicie się zatrzymają. Pracujące noże obracają się jeszcze kilka sekund po zgaszeniu silnika.
- Nie podnoś ani transportuj urządzenia w czasie, gdy silnik pracuje.
- Zgaś silnik każdorazowo podczas przekraczania innych powierzchni niż trawa.
- Otwór wylotowy urządzenia musi być stale czysty i wolny. Usuwać z niego resztki trawy tylko przy zgaszonym silniku.
- Jeśli urządzenie zacznie wibrować w niestandardowy sposób, zgaś silnik, zdejmij nasadkę ze świecy zapłonowej, zamknij zawór paliwa i szybko poszukaj przyczyny. Wibracje są ostrzeżeniem przed problemem.
- Zawsze zgaś silnik i zamknij zawór paliwa oraz zdejmij nasadkę ze świecy zapłonowej gdy:
 - oddalasz się od maszyny;
 - przed tankowaniem;
 - przed czyszczeniem otworu wylotowego lub usuwaniem blokady;
 - jeżeli urządzenie jest nieużywane;
 - przed sprawdzaniem, czyszczeniem i przechowywaniem;
 - jeżeli w trakcie pracy urządzenie natrafia na ciało obce lub pojawiają się anormalne wibracje.

W takim przypadku należy sprawdzić urządzenie pod kątem uszkodzeń lub ewentualnie naprawić.
- Jeśli powstanie sytuacja nieopisana w tej instrukcji zwróć się o pomoc na infolinię serwisową producenta.

Pierwsza pomoc

⚠ OSTRZEŻENIE Bądź przygotowany! Miej przynajmniej jedną z następujących rzeczy:

-odpowiednia gaśnica (suchy proszek)

-w pełni wyposażona apteczka, łatwo dostępna dla operatora maszyny i osoby towarzyszącej. Powinien zawierać wystarczającą ilość kawałków bandaży na rany szarpane/cięcia.

-Telefon komórkowy lub inne urządzenie umożliwiające szybkie wezwanie służb ratowniczych.

⚠ OSTRZEŻENIE Nie pracuj sam. W pobliżu musi znajdować się druga osoba, która zna zasady udzielania pierwszej pomocy.

**OSTRZEŻENIE**

Osoba towarzysząca musi zachować bezpieczną odległość od Twojego miejsca pracy, ale musi Cię widzieć przez cały czas! Pracuj tylko w takich miejscach, gdzie możesz szybko wezwać pogotowie!

1. W przypadku jakichkolwiek obrażeń zawsze postępuj zgodnie z zasadami pierwszej pomocy.
2. Jeżeli ktoś się skaleczy, przykryj ranę czystym materiałem/bandażem i mocno dociśnij, aby zatamować wypływ krwi.
3. Nie dopuść do kontaktu benzyny lub oleju ze skórą. Trzymaj benzynę i olej z dala od oczu. Jeżeli benzyna lub olej dostaną się do oczu, należy je natychmiast przemyć czystą wodą. Jeśli podrażnienie nadal występuje, należy natychmiast skontaktować się z lekarzem.
4. Osoby o słabym krążeniu, narażone na nadmierne wibracje, mogą doznać uszkodzenia naczyń krwionośnych lub układu nerwowego. Wibracje mogą powodować następujące objawy na palcach, dłoniach lub nadgarstkach: „zasypianie” (drętwienie), mrowienie, ból, uczucie kłucia, zmiana koloru skóry lub jej wyglądu. Jeśli wystąpi którykolwiek z tych objawów, należy zgłosić się do lekarza.

W przypadku pożaru stawiaj bezpieczeństwo na pierwszym miejscu:

5. Jeżeli z silnika wydobywa się ogień lub dym wydobywa się z innego miejsca niż otwór wylotowy, należy najpierw oddalić się od produktu, aby zapewnić sobie bezpieczeństwo fizyczne.
6. Użyć gaśnicy proszkowej, aby zapobiec rozprzestrzenianiu się ognia.
7. Reakcja paniki może spowodować, że pożar i inne szkody staną się bardziej rozległe.

Bezpieczna konserwacja i przechowywanie**OSTRZEŻENIE**

Podczas konserwacji noży pamiętaj, że mogą się one poruszyć nawet przy zdjętej nasadce świecy zapłonowej!

- Sprawdź, czy wszystkie nakrętki, śruby, trzpienie były dobrze dokręcone oraz czy urządzenie jest kompletne i nieuszkodzone. Pamiętaj o sprawdzeniu przewodów. Pamiętaj o sprawdzaniu wszystkich zabezpieczeń. Przed użyciem zleć naprawę uszkodzonych części. Uszkodzone śruby wymieniaj wyłącznie w zestawach.
- Nie podejmuj samodzielnych prób naprawiania urządzenia, o ile nie posiadasz właściwego przygotowania zawodowego w tym zakresie. Wszystkie prace, które nie są podane w tej instrukcji, powinien przeprowadzić autoryzowany serwis upoważniony przez Importera.
- Przechowuj urządzenie w suchym miejscu, poza zasięgiem dzieci.
- Pozwól silnikowi ostygnąć przed umieszczeniem urządzenia w zamkniętym pomieszczeniu.
- Nigdy nie przechowuj urządzenia z benzyną w zbiorniku wewnątrz budynku, w którym opary benzyny mogą wejść w kontakt z otwartym ogniem lub iskrami.
- Jeśli zbiornik paliwa wymaga opróżnienia, upewnij się, że odbywa się to na otwartej przestrzeni. Spuszczone paliwo należy przechowywać w specjalnie zaprojektowanym pojemniku na paliwo lub utylizować z zachowaniem szczególnej ostrożności.
- Dbaj o urządzenie. Utrzymuj je tak, aby zawsze było czyste i miało ostre noże, co umożliwi łatwiejsze i bezpieczniejsze wykonywanie pracy. Przestrzegaj instrukcji konserwacyjnych.
- Dbaj o urządzenie. Pilnuj, aby uchwyty były suche, czyste i nie były zanieczyszczone olejem ani smarem. Tłuste, zabrudzone olejem uchwyty są śliskie i prowadzą do utraty kontroli nad urządzeniem.
- Aby uniknąć zagrożenia pożarowego, silnik, wydech i obszar wokół zbiornika paliwa należy utrzymywać w stanie wolnym od słomy z trawy, mchu, liści i wyciekającego smaru.

- Wymień uszkodzony tłumik.
- Regularnie sprawdzaj kosz do trawy pod kątem zużycia i deformacji. Ze względów bezpieczeństwa zużyte i uszkodzone części należy bezzwłocznie wymieniać.
- Sprawdzając noże tnące zakładaj zawsze rękawice ochronne.
- Zachowaj szczególną ostrożność w trakcie sprawdzania noży, aby Twoje palce nie zostały zakleszczone pomiędzy obracającym się nożami a nieruchomymi częściami maszyny. Ruch jednego noża może doprowadzić do rotacji pozostałych noży.
- Nie zmieniaj ustawień silnika, nie reguluj obrotów silnika. Nadmierne obroty są niebezpieczne dla silnika. Nie reguluj linki dźwigni gazu podczas pracy silnika.
- Używaj wyłącznie oryginalnych części zamiennych i części wyposażenia, które zostały dostarczone i/lub są zalecone przez producenta. Użycie innych części zamiennych prowadzi do utraty roszczeń z tytułu gwarancji.

4.4 Wskazówki bezpieczeństwa dotyczące paliwa

- Ostrożnie obchodź się z benzyną. Jest wysoce łatwopalna, a opary mogą być wybuchowe.
- Używaj wyłącznie atestowanych pojemników na benzynę.
- Wlewaj paliwo przed uruchomieniem silnika. Nigdy nie odkręcaj korka zbiornika paliwa i nie uzupełniaj paliwa podczas pracy silnika, ani gdy silnik jest jeszcze gorący. Zgaś silnik i odczekaj przynajmniej 2 minuty zanim dolejesz paliwo!
- Po dolaniu paliwa do zbiornika dobrze dokręć korek paliwa i powycieraj rozlane paliwo, przesuw urządzenie w inne miejsce przed uruchomieniem silnika. Nie uruchamiaj silnika, dopóki opary paliwa nie wyparują całkowicie.
- Uzupełniaj paliwo na wolnym powietrzu.
- Nie pal tytoniu w trakcie uzupełniania paliwa.
- Ze względów bezpieczeństwa zbiornik paliwa i korek zbiornika należy wymienić, jeśli są uszkodzone.
- Przechowuj paliwo w miejscu niedostępnym dla dzieci. Nie trzymaj paliwa, ani wertykulatora w pomieszczeniach, gdzie jest otwarty ogień lub iskry, np. gazowy podgrzewacz do wody, grzejnik, piec.
- Nie uruchamiaj silnika w zamkniętym pomieszczeniu.
- Nie wdychaj oparów paliwa.
- Utrzymuj silnik w czystości, aby zminimalizować ryzyko pożaru. Usuń z urządzenia wszelkie pozostałości ściepek drewna, nadmiernego smaru, itp.



OSTRZEŻENIE

Twoja odpowiedzialność: Ogranicz użytkowanie tego urządzenia do osób, które przeczytały, zrozumiały i będą się stosować do ostrzeżeń i zaleceń zawartych w tej instrukcji.

5. Montaż



OSTRZEŻENIE

Przed montażem poszczególnych elementów sprawdź, czy masz wszystkie potrzebne części.

Uruchom silnik dopiero wtedy, gdy wertykulator jest zmontowany.

Proszę sprawdzić, czy artykuł jest kompletny zgodnie z zakresem dostawy. W przypadku braku części prosimy o kontakt z naszym centrum serwisowym lub punktem sprzedaży, w którym dokonałeś zakupu najpóźniej w

ciągu 5 dni roboczych od zakupu produktu i po okazaniu ważnego dowodu zakupu. Należy również zapoznać się z tabelą gwarancyjną w informacji serwisowej na końcu instrukcji obsługi.

Otwórz opakowanie i ostrożnie wyjąć urządzenie.

Usuń materiał opakowaniowy i wszelkie opakowania i/lub zabezpieczenia transportowe (jeśli są dostępne).

Sprawdź, czy wszystkie elementy są dostarczone.

Sprawdź sprzęt i akcesoria pod kątem uszkodzeń transportowych.

W miarę możliwości prosimy o zachowanie opakowania do końca okresu gwarancyjnego.

**NIEBEZPIECZEŃSTWO**

Sprzęt i materiały opakowaniowe nie są zabawkami. Nie pozwalaj dzieciom bawić się plastikowymi torbami, foliami lub małymi częściami. Istnieje niebezpieczeństwo połamania lub uduszenia!

5.1 Montaż uchwyty

1. Ustaw dolny uchwyt tak by otwory na korpusie urządzenia pasowały do otworów uchwyty dolnego. Dolny uchwyt (Rys. 2 poz. 4) przymocuj do korpusu z obu stron obudowy używając śrub, podkładek i nakrętek motylkowych (Rys. 2, poz. 4A) oraz śrub, podkładek i nakrętek (Rys. 2, poz. 4B) jak na Rys. 2. Czynność wykonaj po obu stronach urządzenia.



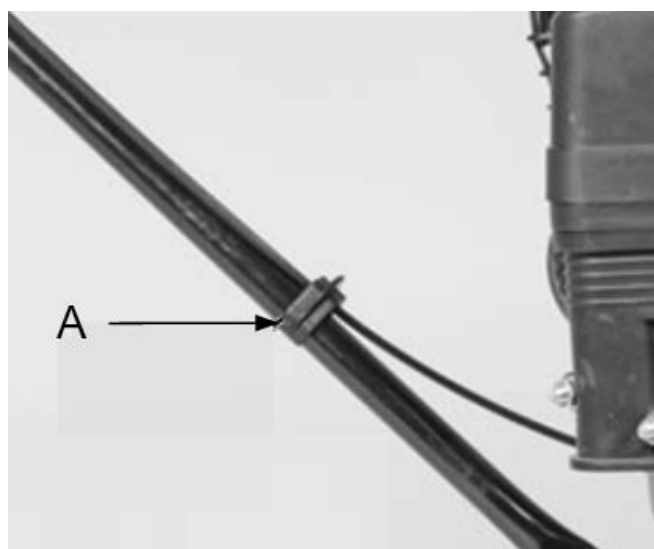
Rys. 2

2. Następnie przymocuj górny uchwyt (Rys. 3 poz. 1) do dolnego (Rys. 3 poz. 4) używając nakrętek motylkowych oraz podkładek i śrub (Rys. 3 poz. 3). Czynność wykonaj po obu stronach urządzenia.



Rys. 3

- Przymocuj linkę od dźwigni obniżania obudowy (załączania wałka nożowego) na uchwycie za pomocą zaczepu (Rys. 4, poz. A)



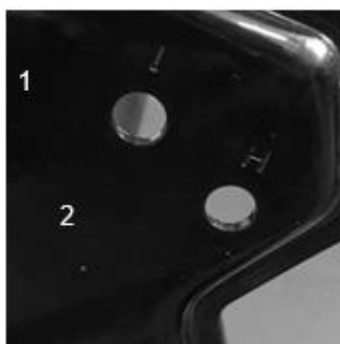
Rys. 4

5.2 Regulacja położenia uchwytu

- Wykręć nakrętki motylkowe (Rys. 2, poz. 4A) mocujące dolny uchwyt.
- Przesuń dolny uchwyt w górę lub w dół, wyreguluj na odpowiednią wysokość. Można wybrać 2 wysokości regulacji; na wysokości 2 (patrz Rys. 5, poz. H), dolny uchwyt do podłoża jest najwyżej, wysokość 1 jest najniższa (patrz. Rys. 5, poz. L)
- Następnie zabezpiecz wybraną pozycję za pomocą nakrętek motylkowych

**OSTRZEŻENIE**

Lewa i prawa strona dolnego uchwytu muszą znajdować się na tej samej wysokości.



Rys. 5

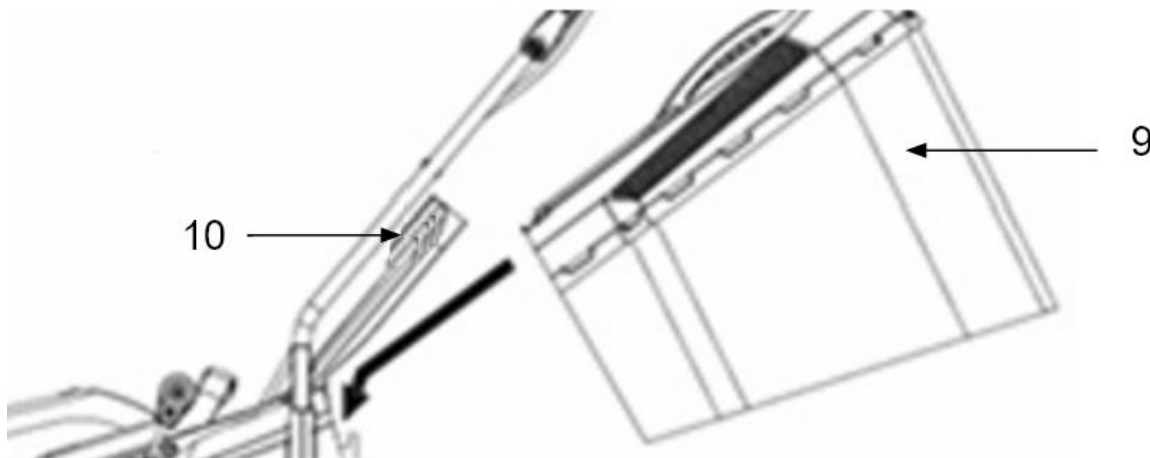
5.3 Kosz na trawę

**OSTRZEŻENIE**

Przed zamontowaniem kosza upewnij się, że silnik jest zgaszony, a wałek się nie obraca.

Złożony już fabrycznie kosz na trawę zamontuj na wertykulatorze. W tym celu:

1. podnieś jedną ręką tylną klapę (Rys. 6, poz. 10)
2. sprawdź otwór wylotowy
3. drugą ręką zamocuj kosz z tyłu obudowy (Rys. 6, poz. 9).
4. opuść tylną klapę



Rys. 6

5. upewnij się, że kosz jest dobrze zamocowany – sam nie wypada.



Jeśli chcesz pracować bez założonego kosza pamiętaj by tylna klapa była zawsze w pozycji opuszczonej! Pamiętaj ,aby zabezpieczyć oczy używając osłony oczu.

5.4 Olej silnikowy

**OSTRZEŻENIE**

Wertykulator dostarczany jest z pustą miską olejową.

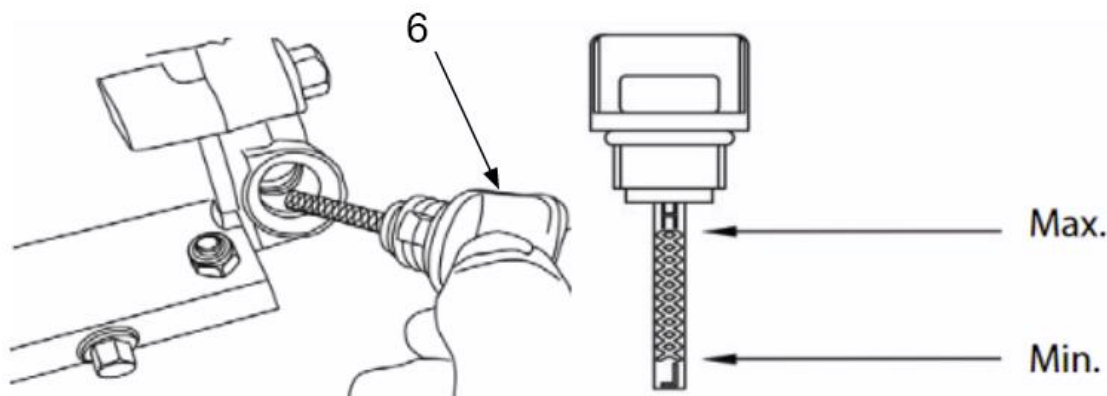
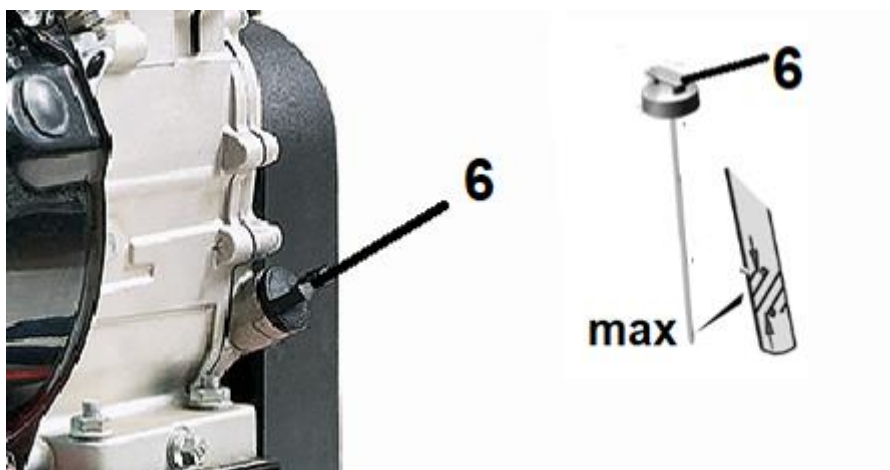
**OSTRZEŻENIE**

Zastosuj się do wskazówek producenta silnika odnośnie rodzaju oleju.

Przed uruchomieniem wlej olej do miski olejowej.

Zalecany olej SAE-30 ilość 0,6L**Nalewanie oleju silnikowego**

1. Odkręć korek zbiornika oleju (Rys. 7, poz. 6).
2. Ostrożnie wlej olej
3. Sprawdź poziom oleju za pomocą miarki. Odpowiedni poziom oleju powinien być zawsze na poziomie maksimum na miarce. Jeśli poziom jest za niski dolej oleju.
4. Zakręć korek zbiornika oleju.



Rys. 7

5.5 Paliwo

⚠ OSTRZEŻENIE Urządzenie dostarczane jest z pustym zbiornikiem paliwa.

⚠ OSTRZEŻENIE Zastosuj się do wskazówek producenta silnika odnośnie rodzaju paliwa.

Zawsze używaj bezpiecznego pojemnika na paliwo.

Podczas wlewania paliwa nie pal papierosów. Nie uzupełniaj paliwa w pomieszczeniu zamkniętym.

Przed dolaniem paliwa zgaś silnik i poczekaj kilka minut, aż ostygnie.

Paliwo przechowuj w miejscu niedostępnym dla dzieci. Po napełnieniu paliwa zawsze dobrze dokręć korek zbiornika paliwa. Nie wdychaj oparów paliwa.

Paliwo jest substancją łatwopalną. Zachowaj wszelkie środki bezpieczeństwa dotyczące obchodzenia się z

paliwem.

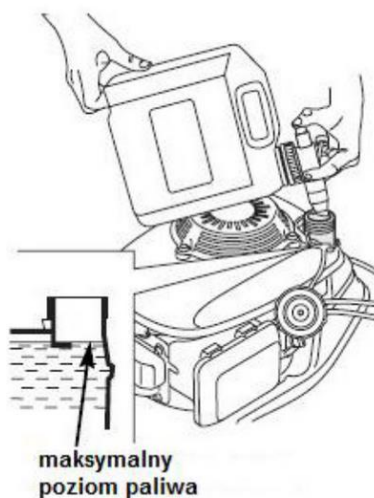
Nalewanie paliwa (benzyna bezołowiowa PB95)

1. Odkręć korek zbiornika paliwa (Rys. 8, poz. 5).



Rys. 8

2. Nalej ostrożnie paliwo. Nie przepetniaj zbiornika! Max poziom paliwa pokazano na Rys. 9.



Rys. 9

3. Dokręć korek.
4. Powycieraj porozlewane paliwo zanim uruchomisz silnik.

5.6 Regulacja głębokości pracy

⚠ OSTRZEŻENIE Nigdy nie wykonuj żadnych regulacji wertykulatora bez uprzedniego zatrzymania silnika. Przed zmianą głębokości pracy odłącz przewód świecy zapłonowej.

Dźwignię regulacji wysokości (Rys. 10, poz. 14) po prawej stronie ustaw na odpowiednim poziomie. W tym celu delikatnie odsuń ją od urządzenia, ustaw żądaną głębokość, a następnie ponownie zablokuj dźwignię.

Przesuwając dźwignię do siebie opuszczasz maksymalnie wałek a odsuwając od siebie podnosisz wałek z nożami.

Upewnij się, że dźwignia zatrzyma się w pożądanym wgłębieniu.



Rys. 10

⚠ OSTRZEŻENIE Nie uruchamiaj silnika przy opuszczonym wałku. Przy transporcie dźwignia powinna być ustawiona na najwyższej pozycji.

6. Uruchomienie

⚠ OSTRZEŻENIE SZCZEGÓŁOWE INFORMACJE DOTYCZĄCE DZIAŁANIA I KONSERWACJI SILNIKA SPALINOWEGO ZNAJDUJĄ SIĘ W ZAŁĄCZONEJ INSTRUKCJI OBSŁUGI SILNIKA. PRZECZYTAJ JĄ PRZED URUCHOMIENIEM WERTYKULATORA.

6.1 Uruchomienie urządzenia

⚠ OSTRZEŻENIE Nie uruchamiaj urządzenia niekompletnego czy nieprawidłowo złożonego.

Przed uruchomieniem sprawdź zawsze poziom oleju i paliwa!

Przed uruchomieniem sprawdź czy wszystkie elementy zabezpieczające są prawidłowo zamocowane i czy są w dobrym stanie.

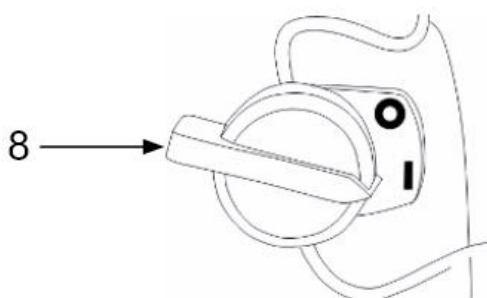
⚠ OSTRZEŻENIE Przed uruchomieniem sprawdź teren pracy i usuń ewentualne przeszkody i przedmioty, które mogą zostać pochwycone przez wirujące noże.

⚠ OSTRZEŻENIE Nie pracuj podczas opadów atmosferycznych.

📖 Nie uruchamiaj wertykulatora w wysokiej trawie. Należy przed pracą skosić trawnik na minimalną wysokość.

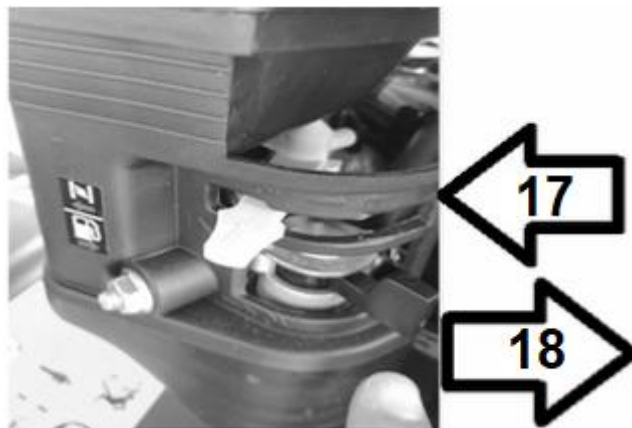
Prawidłowo zmontowaną maszynę uruchom w następujący sposób:

1. Podnieś wałek nożowy podnosząc dźwignię podnoszenia obudowy (Rys.1, poz.15) w górę w kierunku do siebie.
2. Wyłącznik zapłonu (Rys. 1, poz. 8) ustaw na ON/I



Rys. 11

3. Otwórz kranik zaworu przewodu paliwowego (Rys. 12, poz. 18) przesuając go maksymalnie w prawo na pozycję ON/ WŁ.

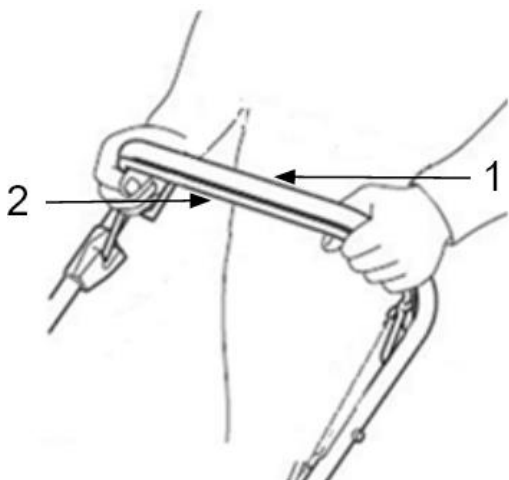


Rys. 12

4. Dźwignię ssania (Rys. 12, poz. 17) przesuń maksymalnie w lewo jak pokazuje strzałka na Rys. 12 na pozycję „CHOKE/SSANIE”

📖 **Ciepły silnik** uruchamiaj w położeniu dźwigni ssania w miejscu oznaczonym „RUN/PRACA”. Nie wykorzystujesz wtedy „ssania”.

5. Dźwignię wyłącznika zapłonu (Rys.13, poz.2) przyciągnij do uchwyty górnego (Rys.14, poz.1) aby uruchomić silnik.



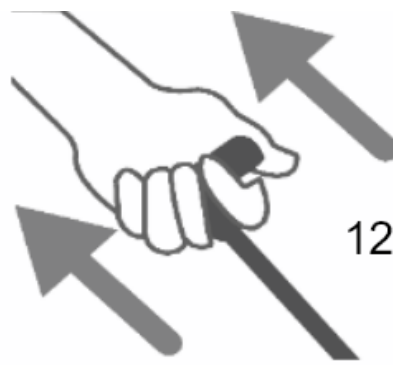
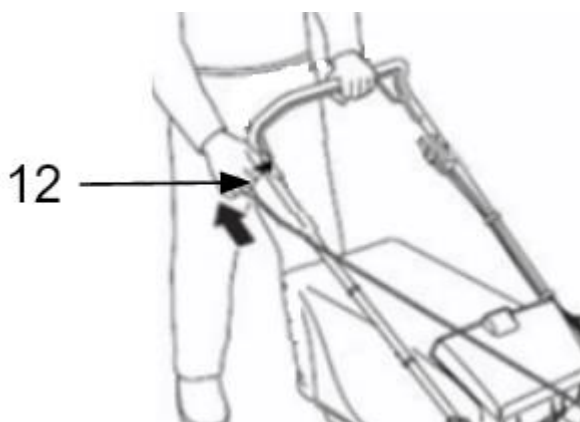
Rys. 13

6. Pociągnij uchwyt linki rozrusznika (Rys. 14, poz. 12) aż do wycucia oporu a następnie szarpnij mocno. Jeśli uruchamiasz zimny silnik należy powtórzyć operację 2-3 razy, gdy silnik nie uruchomi się za pierwszym razem.

⚠ OSTRZEŻENIE Odprowadź uchwyt linki w kierunku silnika-nigdy nie dopuść do tego, aby linka sama się cofnęła.

Jeśli silnik jest zimny pozwól by rozgrzewał się kilka minut, zanim rozpoczniesz dalszą pracę.

Gdy silnik jest uruchomiony wałek nożowy obraca się nie dotykając podłoża.



Rys. 14

7. Dźwignię ssania (Rys. 12, poz. 17) przesunąć maksymalnie w prawo na pozycję „PRACA/ RUN/ ON”

8. Opuść wałek nożowy przesuwając dźwignię podnoszenia/obniżenia obudowy (Rys.1, poz.15) w dół w kierunku od siebie, wtedy wałek wertykulatora zagłębia się i pracuje.



9. Aby zgasić silnik zwolnij dźwignię wyłącznika zapłonu przy uchwycie oraz zamknij kranik zaworu przewodu paliwowego. Wyłącznik zapłonu przy silniku ustaw na OFF (WYŁ). Odłącz przewód świecy zapłonowej by zapobiec przypadkowemu uruchomieniu silnika. Zanim uruchomisz ponownie silnik sprawdź linkę wyłącznika zapłonu. Upewnij się, że jest prawidłowo założona. Jeśli linka jest uszkodzona bądź wygięta, wymień ją na nową.

! OSTRZEŻENIE Gdy zwolnisz dźwignię wyłącznika zapłonu, wałek nożowy obraca się jeszcze przez kilka sekund, dlatego nie zbliżaj rąk w pobliże wałka nożowego dopóki całkowicie się nie zatrzyma!

! OSTRZEŻENIE Upewnij się, że wałek z nożowy przestał się obracać zanim na nowo uruchomisz urządzenie.

! OSTRZEŻENIE Nigdy nie podnoś osłony odbojowej przy pracującym silniku. Obracający się zespół tnący może spowodować obrażenia. Osłonę należy zawsze starannie mocować. Osłona odbojowa powraca do pozycji „Zamknięte” przez sprężyny naciągowe! Zawsze upewnij się, że zachowana jest bezpieczna odległość (zapewniona przez długie uchwyty) pomiędzy użytkownikiem a obudową urządzenia.

Podczas pracy bez kosza na trawę ścinki wyrzucane są bezpośrednio na trawę. Gdy pracujesz z założonym koszem ścinki zbierane są do niego. Pamiętaj by opróżniać kosz z zebranego materiału.



Jeżeli urządzenie wydaje jakieś niepokojące dźwięki – skontaktuj się ze sprzedawcą, bądź z serwisem producenta. Jeśli nie obserwujesz takich hałasów – urządzenie jest gotowe do pracy.

6.2 Wertykulacja/ Aeracja-napowietrznie

1. Dzięki odpowiedniemu wałkowi urządzenie może być używane do czesania trawy, usuwania suchej trawy i mchu na trawniku, a także do cięcia płasko zakorzonej trawy.
2. Częstotliwość wertykulacji trawnika zależy przede wszystkim od szybkości wzrostu trawy i twardości gleby. Zalecamy wertykulację trawnika 2 razy w roku, np. wiosną i jesienią.

3. Aby trawnik mógł się dobrze rozrastać się na wiosnę, konieczne jest, aby większe ilości powietrza mogły przenikać przez obszar wokół korzeni trawy. Zalecamy aerację-napowietrzanie trawnika co 4-6 tygodni, w zależności od stanu trawnika.
4. Aby osiągnąć dobry wynik i wydłużyć żywotność wałka, przed rozpoczęciem pracy skos trawę na mniejszej wysokości (mniej niż 4 cm). Dopasuj głębokość roboczą do wysokości trawy własnego trawnika.
5. Wybierz głębokość roboczą w zależności od stanu trawnika i rzeczywistej wysokości trawy.
6. Uruchom wertykulator, wałek wertykulatora zacznie się swobodnie obracać.
7. Poprowadź wertykulator z odpowiednią prędkością w pasach możliwie jak najbardziej prosto po trawniku. Pracuj w miarę możliwości po prostych pasach. Aby nie pozostawić luk na trawniku zwróć uwagę, aby pasy zawsze na siebie zachodziły na szerokości paru centymetrów.
8. Zawsze prowadź wertykulator z równą prędkością w zależności od rodzaju gruntu. Pozostawianie w jednym miejscu za długo lub wertykulacja mokrej ziemi lub zbyt suchej, może uszkodzić trawnik.
9. Aby uniknąć potknięcia, zachowaj szczególną ostrożność podczas cofania i ciągnięcia wertykulatora.
10. Zawsze pozwól ostrzu obracać się z maksymalną prędkością; nie pracuj w sposób powodujący przeciążenie urządzenia.

**OSTRZEŻENIE**

Pracuj na prędkości dopasowanej do chodu człowieka, tak by uniknąć zniszczenia osłony odbojowej czy przeciążenia silnika. Kiedy silnik pracuje na za dużym obciążeniu, prędkość silnika spada i słychać zmianę w dźwięku silnika, gdy to nastąpi, zatrzymaj urządzenie, zwolnij dźwignię zapłonu i podnieś głębokość pracy. Nieprzestrzeganie tego może spowodować uszkodzeniem urządzenia.

11. Podczas pracy na pochyłościach zawsze stój ukośnie do pochyłości w stabilnej, bezpiecznej pozycji. Nie pracuj na bardzo stromych zboczach.
12. Opróżnij kosz na trawę, gdy jest pełny, aby zapobiec zatkanie się noża i przeciążeniu silnika.

**OSTRZEŻENIE**

Pamiętaj, aby uprzednio wyłączyć silnik i poczekać aż wałek nożowy się zatrzyma.

13. Wyczyść urządzenie po każdym użyciu.

7. Czyszczenie, konserwacja, przechowywanie i zamawianie części zamiennych

**OSTRZEŻENIE**

Przed naprawą, regulacją bądź czynnościami konserwacyjnymi: zgaś silnik, wyłącznik zapłonu ustaw na OFF, zamknij zawór przewodu paliwowego i odłącz przewód świecy zapłonowej oraz poczekaj, aż wałek z nożami zatrzyma się sam.



Zleć prace, które nie są opisane w tej instrukcji, upoważnionej placówce serwisowej.

**OSTRZEŻENIE**

Nie spryskuj silnika wodą. Nie myj urządzenia myjką ciśnieniową!

7.1 Czyszczenie i konserwacja

- Utrzymuj urządzenie w czystości. Do czyszczenia stosuj miękką szczotkę lub szmatkę, nie używaj żadnych środków do czyszczenia, ani rozpuszczalników.
- Przed każdym użyciem sprawdź urządzenie pod kątem widocznych usterek, takich jak nieprzytwierdzone lub uszkodzone części. Regularnie sprawdzaj dokręcenie wszystkich śrub i wkrętów.

Zużyte bądź źle dokręcone nakrętki mogą spowodować bardzo niebezpieczne uszkodzenia silnika bądź ramy.

- Sprawdzaj regularnie stan obudowy, urządzeń bezpieczeństwa i kosza zbierającego pod kątem uszkodzeń i stabilności przymocowania. Wymień na nowe, jeśli zachodzi taka potrzeba.
- Nie przechowuj urządzenia z pełnym zbiornikiem paliwa w pomieszczeniu zamkniętym, gdzie opary paliwa mogą stanowić niebezpieczeństwo w połączeniu z iskrą bądź płomieniem. Niech silnik ostygnie zanim schowasz urządzenie w miejsce przechowywania.
- Jeśli noże mocno uderzą w obcy przedmiot, zgaś silnik i udaj się z urządzeniem do serwisu.
- Po każdej pracy sprawdzaj wertykulator i usuwaj wszystkie resztki roślinne, pozostałości smaru z jego kółek, otworów i spod obudowy (komory noży) a także silnika i tłumika. Stosuj do tego kawałek drewna lub plastiku, nie używaj twardych narzędzi – mogą uszkodzić urządzenie.



Jeżeli zajdzie potrzeba przewrócenia urządzenia zlej najpierw paliwo i olej ze zbiorników, aby zapobiec ich wyciekowi.

- Dbaj o to by otwory wentylacyjne były czyste i wolne od resztek trawy itp.
- Często sprawdzaj wałek, by uzyskać optymalne wyniki pracy. Noże powinny być zawsze ostre.
- Jeśli chcesz spuścić paliwo, należy to zrobić przed zimą, na zewnątrz.
- Dokładnie przeczytaj rozdział o konserwacji w instrukcji obsługi silnika.
- Sprawdzaj regularnie poziom oleju i dolej lub wymień olej, jeśli jest to wymagane.
- Smaruj regularnie osie kół.
- Nasmaruj lekkim olejem łożyska kulkowe w każdym kole co najmniej 1 x na sezon.

7.2 Wałek wertykulatora / wałek areatora



OSTRZEŻENIE

W trakcie manipulowania wałkiem (czyszczenia, itd.) noś zawsze rękawice ochronne.

Jeżeli noże/ sprężyny wałka są zużyte/ zbyt krótkie wymień je na nowe.

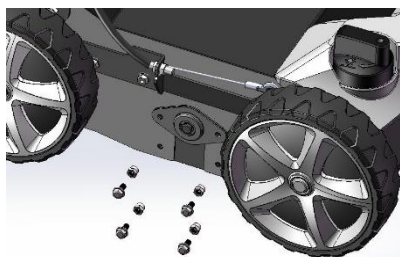
Nigdy nie pracuj nożami wyszczerbionymi, wygiętymi lub rozwarstwionymi. Jeśli urządzenie posiada takie noże/ sprężyny wymień wałek.

W celu sprawdzenia stanu wałka i ewentualnej wymiany:

1. Zgaś silnik i zdejmij nasadkę świecy zapłonowej oraz zamknij zawór paliwa.
2. Zlej paliwo i olej.
3. Ustaw wertykulator uchwytem do dołu (świeca zapłonowa w górze).
4. Sprawdź stan wałka (stan noży roboczych/ sprężynek).

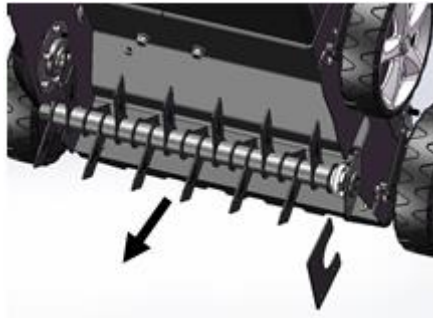
Jeżeli konieczna jest wymiana wałka:

1. Odkręć 4 śruby. Patrz Rys. 15.



Rys. 15

2. Podnieś wałek i wyciągnij w kierunku jak pokazuje strzałka na Rys. 16.



Rys. 16

Aby założyć inny/nowyy wałek

1. Wsuń nowy wałek w kierunku jak pokazuje strzałka na Rys. 17.
2. Włóż wałek w sześciokątne gniazdo i wciśnij drugą stronę w uchwyt
3. Przymocuj wałek za pomocą 4 śrub.
4. Sprawdź, czy wałek jest prawidłowo osadzony.



Rys. 17

5. Zamontuj wał aeratora tak samo jak wał wertykulatora. Patrz Rys. 18.



Rys. 18

⚠ OSTRZEŻENIE Wykonywanie innych czynności, regulacji czy ustawień niż te opisane w instrukcji obsługi jest zabronione i może doprowadzić do utraty gwarancji.

7.3 Pielęgnacja i regulacja linek sterujących

W regularnych odstępach sprawdzaj, czy poruszają się swobodnie

Jeśli linka rozrusznika odłączy się od zaczepu do linki na uchwycie, odłącz i uziemij przewód świecy zapłonowej. Naciśnij dźwignię wyłącznika zapłonu i powoli wyciągnij linkę rozrusznika z silnika. Wsuń linkę rozrusznika w zaczep do linki na uchwycie.

7.4 Filtr powietrza

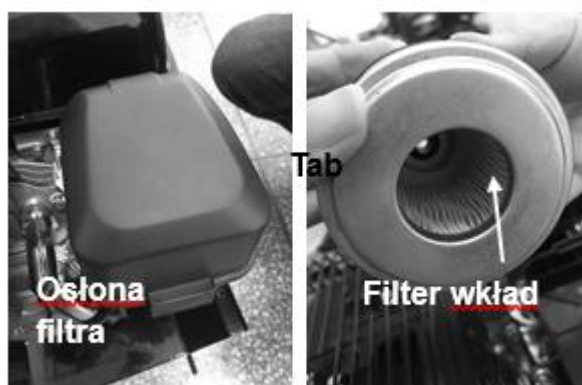
Filtr powietrza jest jednym z ważniejszych elementów decydujących o trwałości silnika i jego niezawodności. Zbrudzony filtr powoduje większe zużycie paliwa, trudności z rozruchem i osłabienie silnika. Brak filtra lub

jego duże zanieczyszczenie powoduje dostawanie się do silnika pyłu i kurzu co znacznie zwiększa zużycie silnika i może nawet doprowadzić do jego zatarcia.

Przeprowadzaj kontrolę filtra i czyść go co 25 godzin pracy. Czynność wykonuj częściej, jeżeli pracujesz w suchych zapyłonych warunkach.

Filtr powietrza wymień na nowy, gdy jest mocno zabrudzony lub uszkodzony. W przypadku pracy w dużym zapyleniu obsługę filtra przeprowadzaj częściej, zgodnie z podanymi poniżej punktami:

1. Zdejmij nasadkę świecy zapłonowej i zamknij zawór paliwa.
2. Oczyszczaj pokrywę filtra z zanieczyszczeń
3. Odchyl zaczepy pokrywy filtra.
4. Zdejmij pokrywę filtra powietrza (Rys. 1, poz. 7)



Rys. 19

5. Odkręć metalową nakrętkę zabezpieczającą filtr.
6. Zdemontuj filtr.
7. Aby uniknąć wpadania ciał obcych do wlotu filtra załóż pokrywę filtra.
8. Filtr gąbkowy wstępny umyj w płynnym środku do mycia i w wodzie. Pozostaw do dokładnego wysuszenia.
9. Nasącz filtr gąbkowy kilkoma kroplami oleju silnikowego. Nadmiar oleju odciśnij.
10. Wyczyść pędzłem lub wymień papierowy filtr główny.
11. Zainstaluj ponownie obydwa filtry i zamknij pokrywę.



OSTRZEŻENIE

Nigdy nie uruchamiaj silnika bez zainstalowanego wkładu filtra powietrza.

Nigdy nie czyść filtra powietrza benzyną lub łatwopalnymi rozpuszczalnikami.

7.5 Świeca zapłonowa

Po pierwszych 10 godzinach pracy sprawdź świecę zapłonową pod kątem zabrudzeń i w razie potrzeby wyczyść szczotką drucianą. Kolejne serwisowanie powinno być przeprowadzane w odstępach 50 rbh.

Wymieniaj świecę nie rzadziej niż co 100rbh.

1. Gdy silnik jest zimny zdejmij nasadkę ze świecy zapłonowej
2. Kluczem nasadowym do świec wykręć świecę.
3. Świecę oczyść szczotką.
4. Za pomocą szczelinomierza ustaw szczelinę 0,7-0,8 mm. Jeśli wymagana jest regulacja odstępu, ostrożnie dognij lub odegnij boczną elektrodę. Zamontuj ponownie świecę uważając, by nie dokręcić jej zbyt mocno – moment dokręcenia świecy zapłonowej 20 Nm.

**OSTRZEŻENIE**

Luźna świeca może przegrzać i uszkodzić silnik. Zbyt mocno dokręcona może spowodować uszkodzenia w głowicy cylindra.

7.6 Przechowywanie

1. Urządzenie przechowuj w suchym, czystym oraz zabezpieczonym od zamarzania miejscu poza zasięgiem dzieci.
2. Przechowuj maszynę w dobrze wentylowanym miejscu.
3. Odkręć nakrętki motylkowe i złóż uchwyt aby urządzenie zajmowało mniej miejsca. Przewody nie mogą być zakleszczone.
4. By uniknąć zarysowania urządzenia włóż kawałek kartonu pomiędzy uchwyt a silnik.
5. Przechowywanie urządzenia pod plandeką, nylonowym workiem czy podobną osłoną nie jest zalecane; może się pod nią zbierać wilgoć, która będzie powodować rdzewienie wertykulatora.
6. Oczyszczyć urządzenie z brudu i resztek trawy. Pamiętaj, aby wyczyścić całą maszynę, aby chronić farbę.
7. Opróżnij zbiornik paliwa używając odsysarki. Paliwa nie wylewaj, zutylizuj. Przestrzegaj zasad ochrony środowiska.

**OSTRZEŻENIE**

Nie opróżniaj zbiornika paliwa w zamkniętych pomieszczeniach, w pobliżu ognia lub podczas palenia papierosów. Opary paliwa mogą spowodować eksplozję lub pożar. Uruchoom silnik aby wypalić resztki paliwa ze zbiornika.

8. Opróżnij zbiornik oleju. Oleju nie wylewaj, zutylizuj. Przestrzegaj zasad ochrony środowiska.
9. Wyjmij świecę zapłonową z głowicy cylindra. Wlej do cylindra ok. 20 ml świeżego oleju . Powoli odciągnij uchwyt rozrusznika, co spowoduje zalanie ściany cylindra olejem. Wkręć z powrotem świecę zapłonową.
10. Odłącz przewód świecy zapłonowej i zamknij zawór przewodu paliwowego.
11. Oczyszczyć żeberka chłodzące cylindra i obudowę.
12. Naoliw osie kół i łożyska.
13. Należy zadbać o zabezpieczenie sprzętu przed rdzą. Używając lekkiego oleju lub silikonu, pokryj powierzchnię sprzętu, zwłaszcza przewody i wszystkie ruchome części.
14. Zdejmij kosz z urządzenia.
15. Przed ustawieniem urządzenia w zamkniętym pomieszczeniu poczekaj aż ostygnie silnik.

7.7 Przygotowanie do transportu

1. Odkręć nakrętki motylkowe i złóż uchwyt aby urządzenie zajmowało mniej miejsca. Przewody nie mogą być zakleszczone.
2. By uniknąć zarysowania urządzenia włóż kawałek kartonu pomiędzy uchwyt a silnik.
3. Oczyszczyć urządzenie z brudu i resztek trawy.
4. Oczyszczyć żeberka chłodzące cylindra i obudowę.
5. Opróżnij zbiornik paliwa używając odsysarki. Paliwa nie wylewaj, zutylizuj. Przestrzegaj zasad ochrony środowiska.
6. Opróżnij zbiornik oleju. Oleju nie wylewaj, zutylizuj. Przestrzegaj zasad ochrony środowiska.
7. Odłącz przewód świecy zapłonowej i zamknij zawór przewodu paliwowego.
8. Zdejmij kosz z wertykulatora.

9. Podczas transportu wertykulatora w pojeździe lub na pojeździe należy upewnić się, że nie przemieści się on w sposób niezamierzony.
10. Włóż urządzenie do oryginalnego bądź zastępczego kartonu.

7.8 Zamawianie części

Przy zamawianiu części zamiennych podaj następujące dane wertykulatora z tabliczki znamionowej, umieszczonej na obudowie:

- Typ urządzenia
- Numer artykułu
- Numer identyfikacyjny

W celu przyspieszenia realizacji zamówienia podaj numer części zamiennej, którą potrzebujesz. Możesz również dołączyć zdjęcie uszkodzonego elementu na adres mailowy producenta: czesci@krysiak.pl – ułatwi to jednoznaczny identyfikację zwłaszcza w przypadku nieznanego numeru części.

Zamówienia części możesz dokonać również w autoryzowanych punktach serwisowych, których wykaz znajdziesz na stronie internetowej producenta: www.krysiak.pl

- Wałek wertykulatora – rysunek złożeniowy F
- Wałek aeratora - rysunek złożeniowy G



UŻYWAJ TYLKO ORYGINALNYCH CZĘŚCI ZAMIENNYCH.

Części zamienne złej jakości mogą uszkodzić wertykulator i skrócić jego żywotność.

Producent nie ponosi odpowiedzialności za szkody wywołane przez urządzenie, jeżeli zostaną one wywołane z powodu nieprawidłowo wykonanej samodzielnej naprawy, zastosowania nieoryginalnych części zamiennych, względnie zastosowania urządzenia niezgodnie z jego przeznaczeniem.

8. Rozwiązywanie problemów

Problem	Możliwa przyczyna	Rozwiązanie
Silnik nie uruchamia się	Dławik przepustnicy nie jest we właściwym położeniu	Przesuń ssanie przepustnicy do prawidłowego położenia.
	Zbiornik paliwa jest pusty.	Napełnij zbiornik paliwem: patrz INSTRUKCJA OBSŁUGI SILNIKA.
	Wkład filtra powietrza jest brudny.	Wyczyść/ wymień filtr powietrza: patrz INSTRUKCJA OBSŁUGI SILNIKA.
	Świeca zapłonowa luźna.	Dokręć świecę zapłonową.
	Przewód świecy zapłonowej poluzowany lub odłączony od świecy.	Zamontuj przewód świecy zapłonowej na świecy zapłonowej.
	Odstęp świecy zapłonowej jest nieprawidłowy.	Ustawić prawidłowy odstęp pomiędzy elektrodami.

	Świeca zapłonowa jest uszkodzona.	Zamontuj nową świecę z odpowiednią szczeliną: patrz INSTRUKCJA OBSŁUGI SILNIKA.
	Gaźnik jest zalany paliwem.	Wymij wkład filtra powietrza i pociągnij za uchwyt w sposób ciągły linkę rozrusznika, aż gaźnik się oczyści, a następnie zamontuj wkład filtra powietrza
	Wadliwy moduł zapłonowy.	Skontaktuj się z autoryzowanym centrum serwisowym.
Nierównomierna praca i silne wibracje wertykulatora	Poluzowane śruby przy silniku, przy zamocowaniu silnika lub korpusie wertykulatora	Dociągnąć śruby
	Poluzowane zamocowanie wałka nożowego.	Sprawdzić zamocowanie wałka nożowego
	Noże uszkodzone lub pokrzywione	Wymienić w autoryzowanym serwisie noże robocze.
Spada moc silnika	Głębokość pracy ustawiona za głęboko	Zmień głębokość pracy na mniejszą
	Za wysoka trawa	Skoś trawę
	Zablokowany kanał wyrzutowy	Odłącz przewód świecy zapłonowej i usuń blokadę.
	Filtr powietrza zapchany	Wyczyść filtr: patrz INSTRUKCJA OBSŁUGI SILNIKA.
Niskie rezultaty pracy	Za niska głębokość pracy	Ustaw głębokość pracy na większą
	Zużyte noże	Wymień noże
Silnik pracuje nierównomiernie	Zanieczyszczony filtr powietrza.	Wyczyścić lub wymienić filtr powietrza.
	Ssanie otwarte	Ustaw dźwignię ssania na RUN/Praca
	Zanieczyszczona świeca zapłonowa.	Wyczyścić świecę zapłonową.
Wertykulator źle zbiera trawę	Zbyt niska liczba obrotów.	Ustawić dźwignię gazu w pozycji „zająca”
	Zbyt duża głębokość pracy.	Ustawić prawidłową głębokość pracy.
	Zużyte lub zniszczone noże	Wymienić noże w autoryzowanym serwisie.
	Zablokowany kanał wyrzutowy	Odłącz przewód świecy zapłonowej i usuń blokadę.
	Przepełniony kosz na trawę.	Opróżnić kosz na trawę.
Silnik pracuje a noże się nie obracają	Zerwany pasek napędowy	Wymienić w autoryzowanym serwisie.

9. Gwarancja

Na niniejsze urządzenie obowiązuje 24-miesięczna gwarancja. W ramach gwarancji gwarant zapewnia kupującemu nieodpłatne usunięcie usterek w funkcjonowaniu urządzenia wynikających z jego wadliwości konstrukcyjnych i materiałowych. Niektóre części konstrukcyjne ulegające normalnemu zużyciu oraz szkody wywołane naturalnym zużyciem, przeciążeniem lub nieprawidłową obsługą a także uszkodzenia mechaniczne, są wykluczone z zakresu gwarancji. Warunkiem skorzystania ze świadczeń gwarancyjnych jest przestrzeganie podanych w instrukcji obsługi wskazówek dotyczących czyszczenia, konserwacji i napraw urządzenia. Próby samodzielnej naprawy urządzenia względnie jego rozebranie albo otwarcie obudowy silnika przez osoby nieupoważnione, powodują wygaśnięcie gwarancji.

Warunkiem skorzystania ze świadczenia gwarancyjnego jest przekazanie nierozmontowanego urządzenia wraz z dowodem zakupu naszemu centrum serwisowemu lub sprzedawcy. Wykonanie obowiązków wynikających z gwarancji nastąpi w terminie 30 dni, licząc od dnia dostarczenia urządzenia przez Użytkownika. W przypadku reklamacji gwarancyjnej lub zlecenia naprawy należy dostarczyć oczyszczone urządzenie wraz z informacją o usterce pod adres naszego punktu serwisowego. W celu ustalenia wskazówek dotyczących nadania przesyłki należy skontaktować się z gwarantem.

Utylizację Twojego urządzenia przeprowadzimy bezpłatnie.

Naprawy nie objęte gwarancją można zlecać odpłatnie naszemu centrum serwisowemu.

10. Usuwanie odpadów i recycling

Każde gospodarstwo jest użytkownikiem maszyn i urządzeń, a co za tym idzie – potencjalnym wytwórcą niebezpiecznego dla ludzi i środowiska odpadu, z tytułu obecności w tymże niebezpiecznych substancji, mieszanin oraz części składowych. Z drugiej strony zużyty sprzęt to cenny materiał, z którego można odzyskać surowce.

Użytkownik urządzenia zgodnie z przepisami o ochronie środowiska zobowiązany jest do prowadzenia prawidłowej gospodarki odpadami zgodnie z przepisami krajowymi. Nie wyrzucaj urządzenia razem z odpadami domowymi. Przekaż je, jego akcesoria i opakowanie do zgodnej z przepisami o ochronie środowiska naturalnego utylizacji. Starannie opróżnij zbiornik oleju oraz paliwa, oddaj urządzenie w punkcie recyklingu – użyte w produkcji elementy z tworzyw sztucznych i metalu można posegregować i poddać selektywnej utylizacji. Nie wylewaj zużytego oleju i resztek paliwa do zlewu, ani do kanalizacji – oddaj go osobno w punkcie recyklingu. Informacje o dostępnym systemie zbierania zużytego sprzętu można znaleźć u sprzedawcy oraz w urzędzie miasta/gminy.

Przekaż wycięty materiał do kompostowania, nie wyrzucaj go do kontenera na śmieci.

Pamiętaj, że odpowiednie postępowanie ze zużytym sprzętem zapobiega negatywnym konsekwencjom dla środowiska naturalnego i zdrowia ludzkiego!

W przypadku pytań zwróć się o poradę do Centrum Serwisowego producenta.

Pamiętaj, że producent bezpłatnie przeprowadza utylizację przesłanych do niego zużytych i uszkodzonych swoich urządzeń.

11. Ryzyko resztkowe

Mimo tego, iż producent ponosi odpowiedzialność za konstrukcję wertykulatora, pewne elementy ryzyka są podczas pracy nie do uniknięcia:

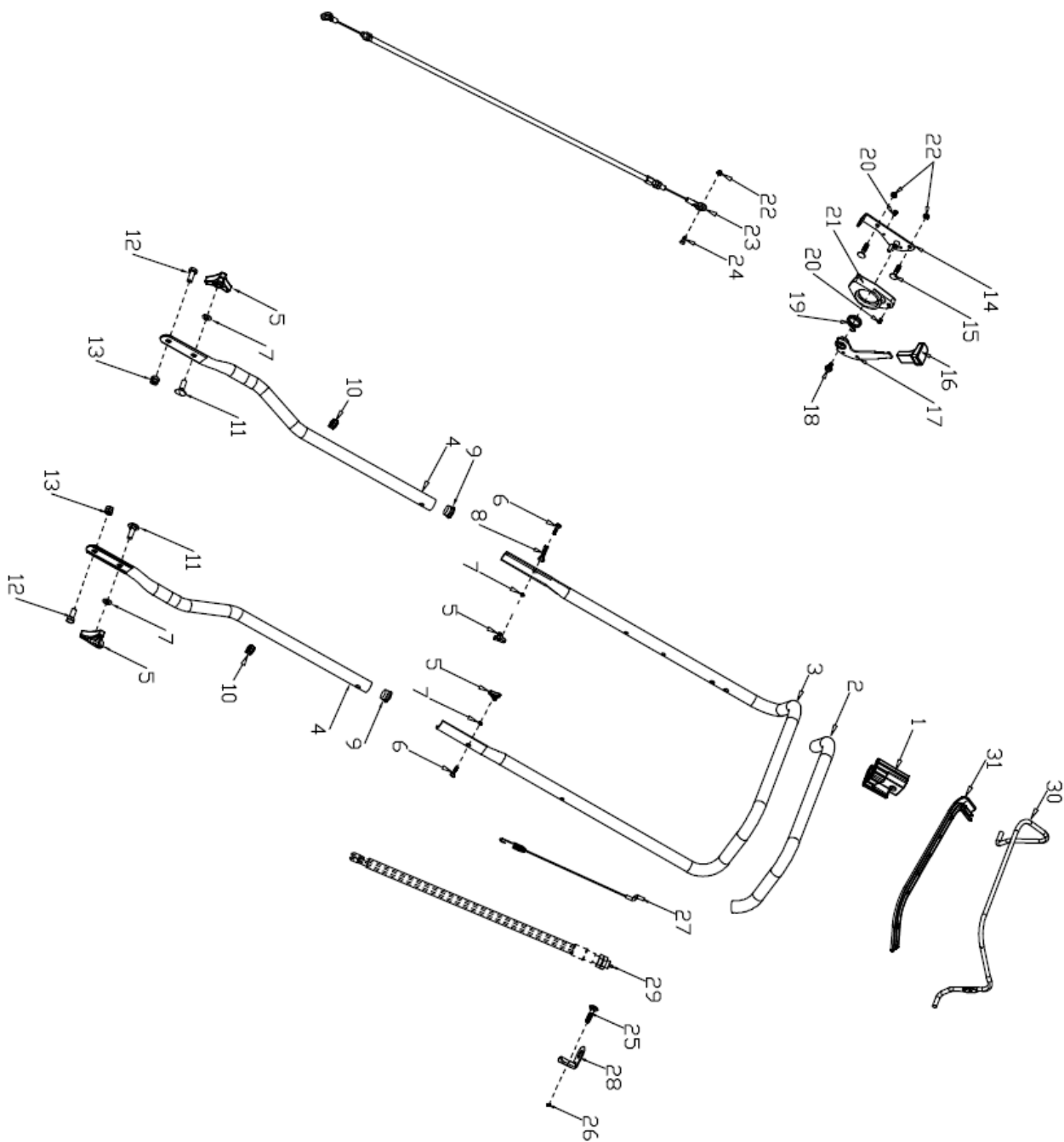
- odrzucenie przedmiotu,
- uszkodzenie słuchu w przypadku długotrwałej pracy bez ochraniaczy,
- uszkodzenie wzroku i twarzy przez odpryskujące elementy,
- pochwylenie i wplątanie odzieży w ruchome części.

Ocena ryzyka resztkowego

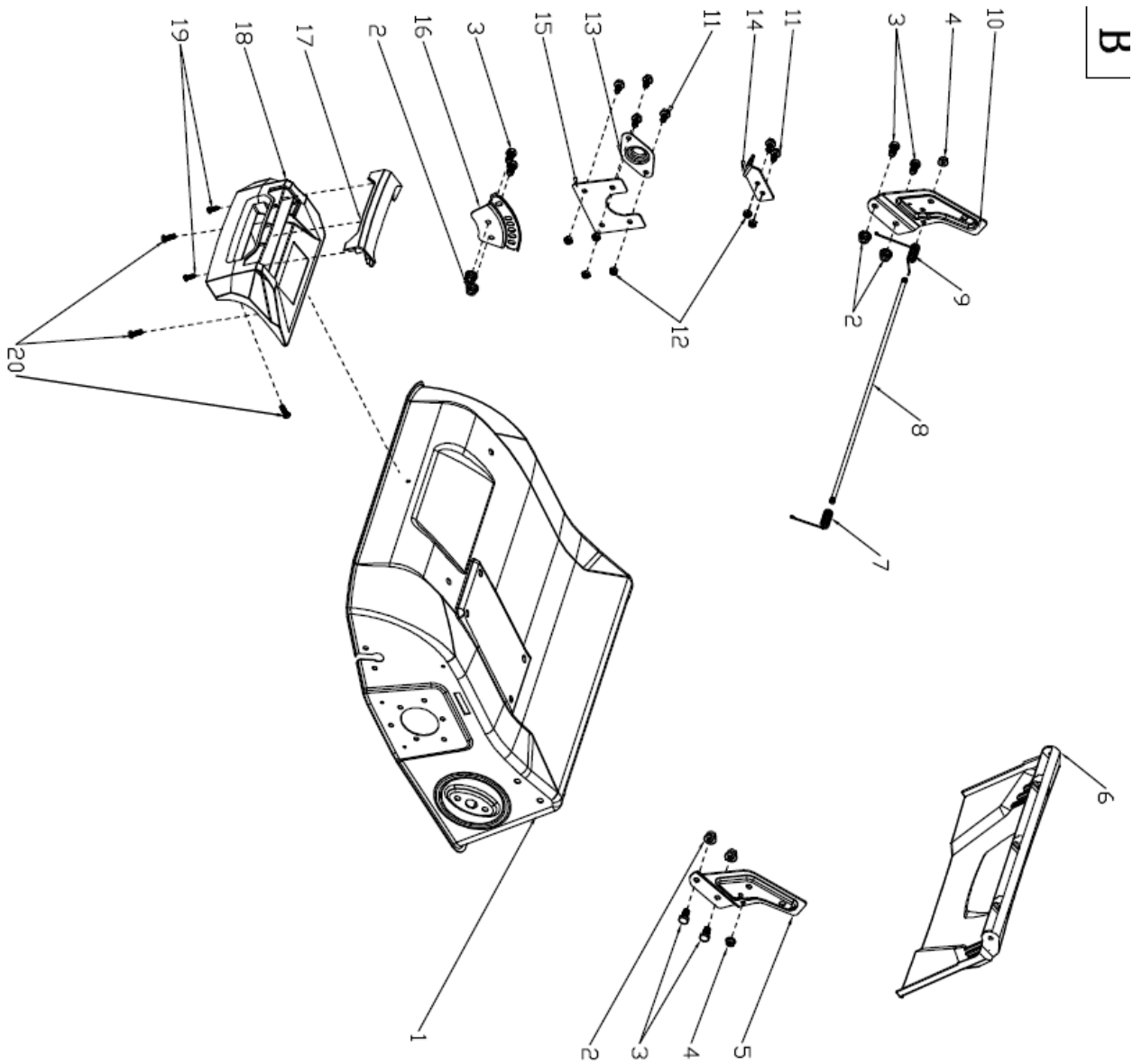
W przypadku przestrzegania wskazówek znajdujących się w niniejszej instrukcji zagrożenie resztkowe podczas użytkowania wertykulatora jest ograniczone. Niestosowanie się do zasad tu opisanych zwiększa ryzyko resztkowe.

12. Rysunek złożeniowy nr 1

A

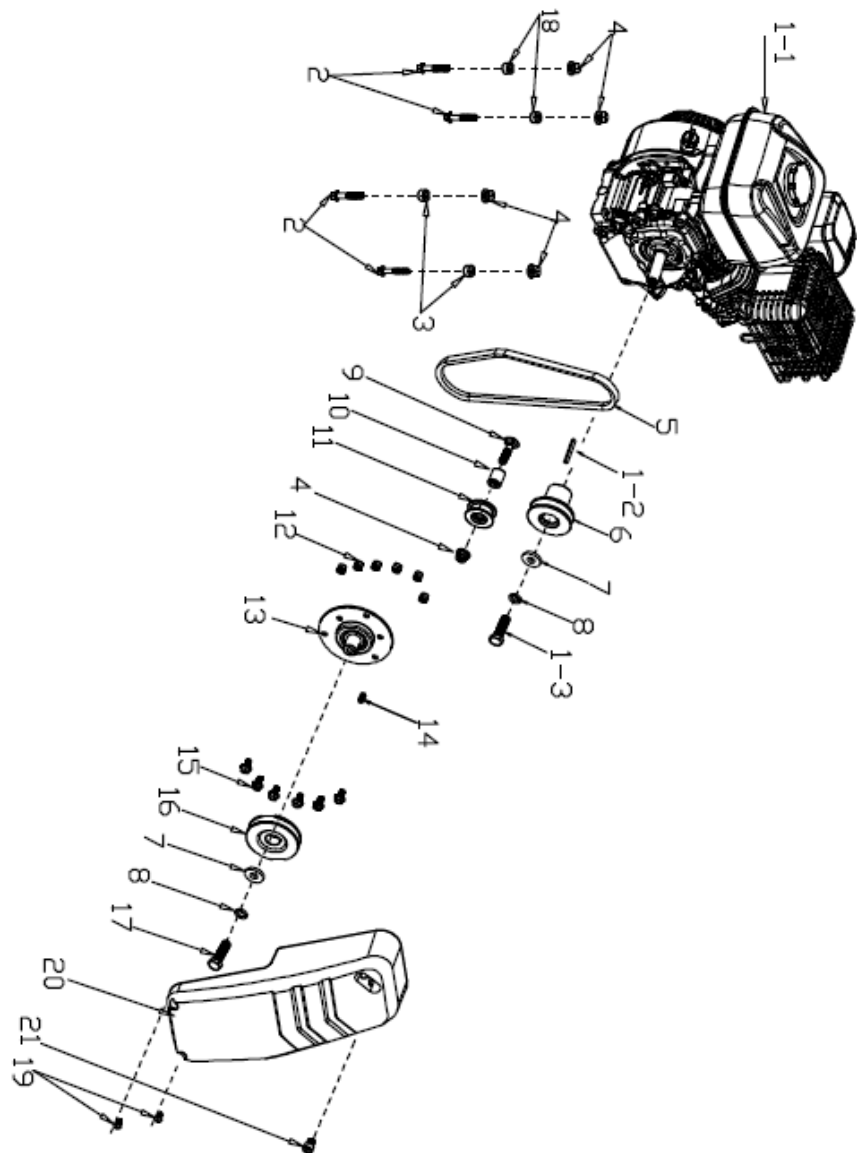


B

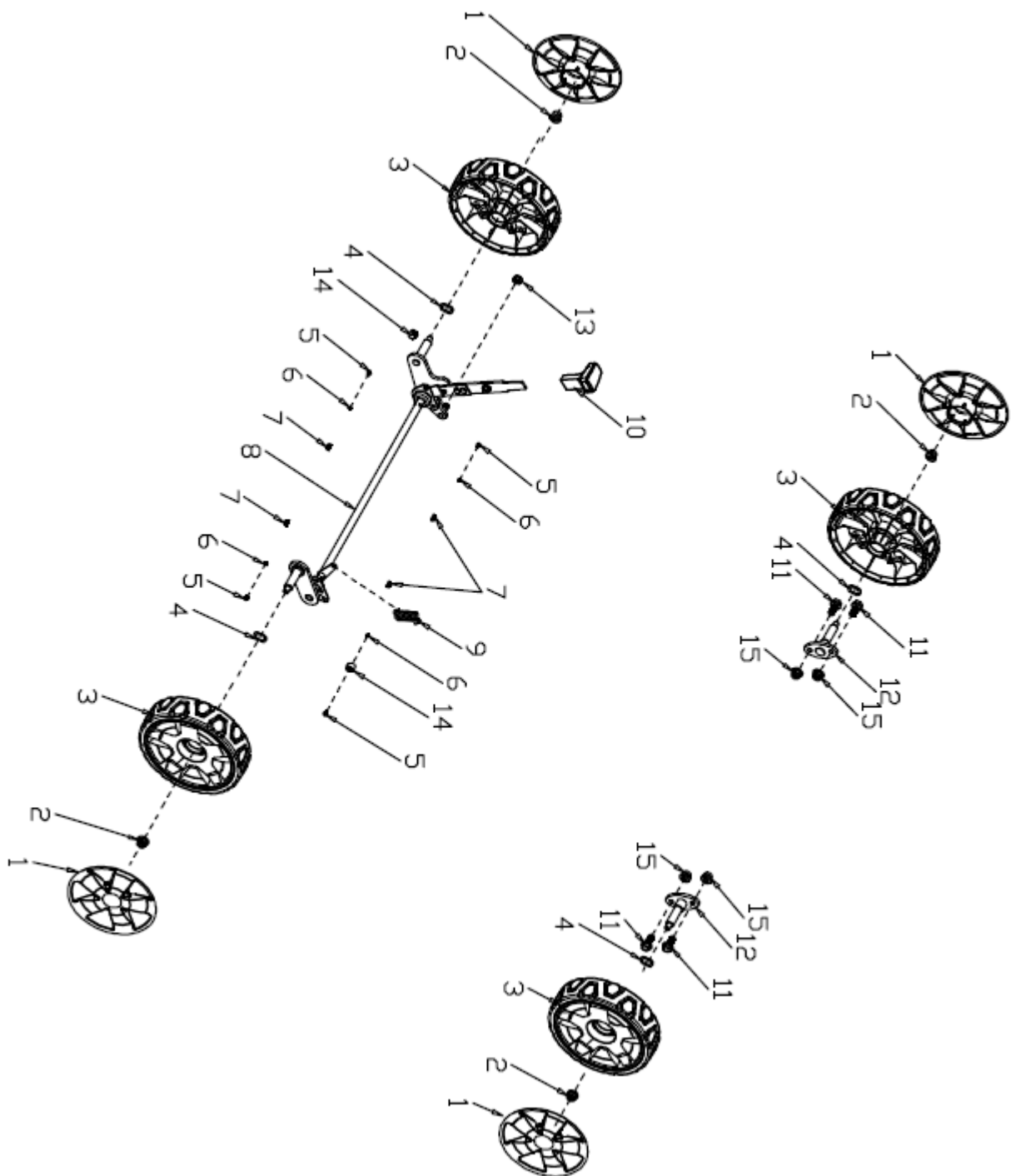


B

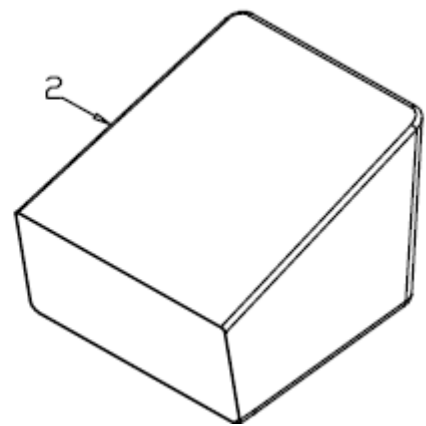
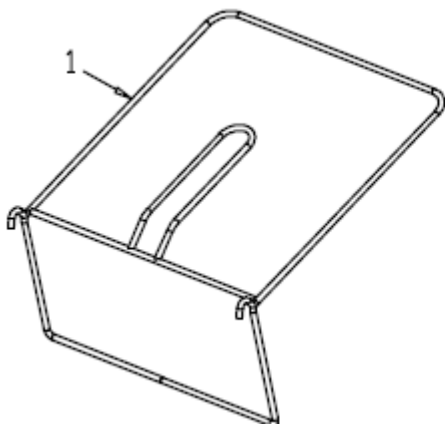
C



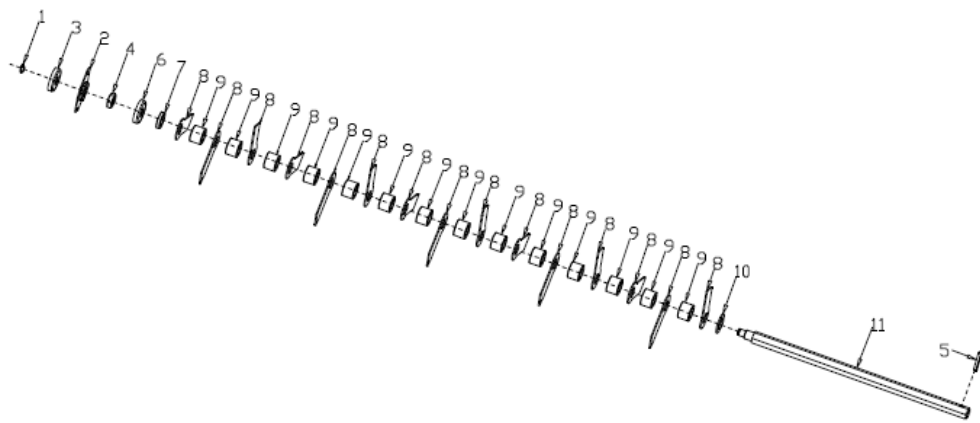
D



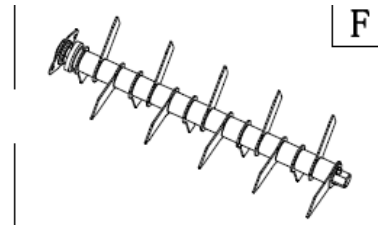
E



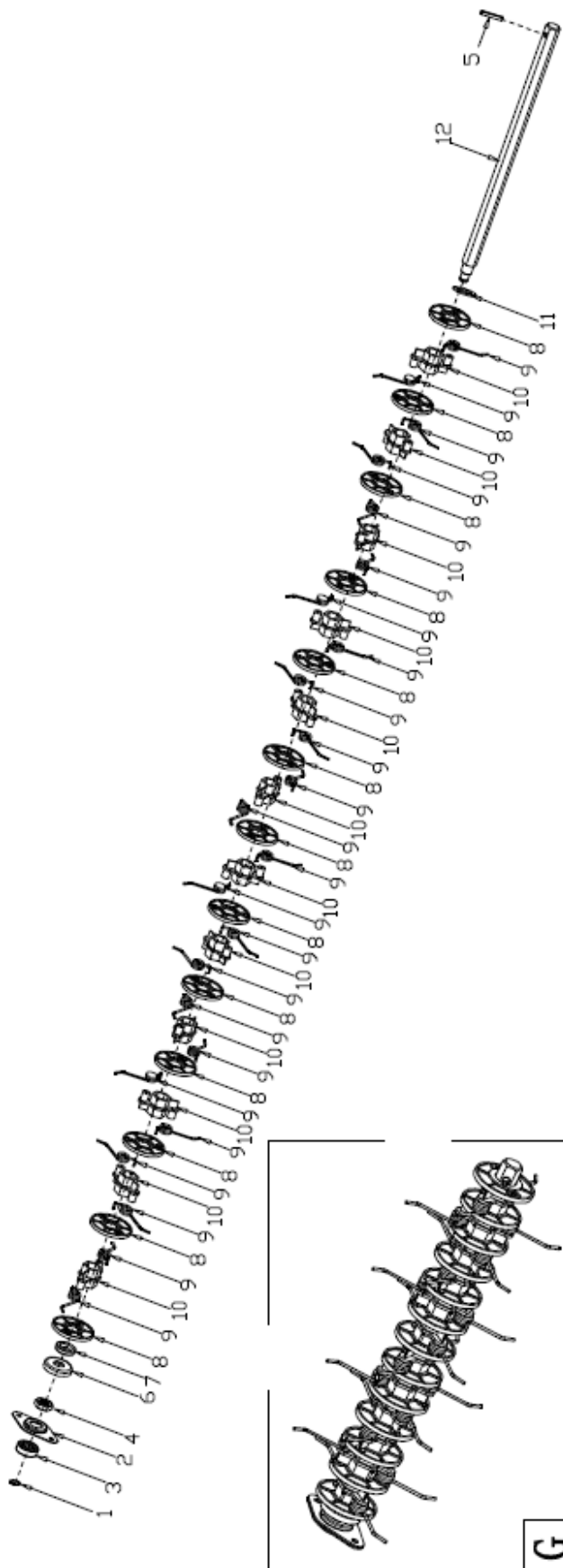
F



F



G





KRYSIAK SP. Z O.O., UL. ROLNA 6, 62-081 BARANOWO, POLSKA

Producent: Krysiak Sp. z o.o.

Tel.: 61 650 75 30

www.krysiak.pl

Serwis centralny:

Tel.: 61 650 75 39

serwis@krysiak.pl

Dział części zamiennych:

Tel.: 61 650 75 34

części@krysiak.pl