



**INSTRUKCJA OBSŁUGI**  
**Rozdrabniacz elektrycznego**  
**FAWORYT GTR 2800**  
**Numer katalogowy: 18 020 648**  
Instrukcja oryginalna



Krysiak Sp. z o.o.  
62-081 Baranowo, ul. Rolna 6, tel.: 61 650 75 30,  
Serwis Centralny – infolinia serwisowa: 61 650 75 39,  
Dział części zamiennych tel.: 61 650 75 34,  
[www.krysiak.pl](http://www.krysiak.pl)



Wyprodukowano w ChRL  
Wydanie jedenaste, wrzesień 2020



# CE DEKLARACJA ZGODNOŚCI WE CE

Zgodnie z Rozporządzeniem Ministra Gospodarki z dnia 21 października 2008r. w sprawie zasadniczych wymagań dla maszyn (Dz. U. Nr 199, poz. 1228) i Dyrektywą 2006/42/WE Parlamentu Europejskiego i Rady

**Krysiak Sp. z o.o.**

**ul. Rolna 6**

**62-081 Baranowo**

**Osoba odpowiedzialna za przygotowanie dokumentacji technicznej maszyny na terenie UE:**

Andrzej Krysiak, Rolna 6, 62-081, Baranowo

**deklaruje z pełną odpowiedzialnością, że:**

|                        |   |
|------------------------|---|
| <b>Maszyna:</b>        | Rozdrabniacz elektryczny Faworyt GTR2800  |
| <b>Model:</b>          | GY6610  |
| <b>Numery seryjne:</b> | 2020045020001-2020045029999   |
| <b>Rok produkcji:</b>  | 2020  |
| <b>Funkcja:</b>        | rozdrabnianie włóknistych i drewnianych odpadów ogrodowych w warunkach przydomowych |

do której odnosi się niniejsza deklaracja, spełnia wymagania:

**2006/42/EC** – Dyrektywa Parlamentu Europejskiego i Rady z dnia 17 maja 2006r. w sprawie maszyn

**2014/30/EU** – Dyrektywa kompatybilności elektromagnetycznej

**2000/14/EC + 2005/88/EC** – Dyrektywa hałasowa

**2011/65/EC** i 2015/863EU – Dyrektywa ROHS

**Do oceny zgodności zastosowano następujące normy zharmonizowane:**

EN 55014-1:2006/A2:2011; EN 55014-2:2015;

EN 61000-3-2:2014; EN 61000-3-11:2000;

EN 60335-1:2012/A11:2012; EN 50434:2014; EN 62233:2008;

EN 62321-1:2013, EN 62321-2:2014, EN 62321-3-1:2014, EN 62321-5:2014, EN 62321-6:2015,

EN 62321-7-1:2015, EN 62321-7-2:2017, 62321-8:2017

**Ponadto potwierdzono, zgodnie z dyrektywą w sprawie emisji hałasu 2000/14/EC + 2005/88/EC**

Gwarantowany poziom mocy akustycznej: 94dB(A)

Zmierzony poziom mocy akustycznej: 91,7 dB(A) k=2,67 dB(A)

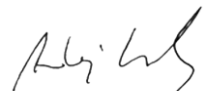
Zmierzony poziom ciśnienia akustycznego: 79,1 dB(A) k=3 dB(A)

**Zastosowana procedura oceny zgodności odpowiada załącznikowi V dyrektywy 2000/14/EC**

Niniejsza deklaracja zgodności WE traci swoją ważność, jeżeli maszyna zostanie zmieniona lub przebudowana bez zgody producenta.

Integralnym elementem maszyny jest instrukcja obsługi.

01/09/2020, Baranowo  
Data i miejsce wystawienia



Andrzej Krysiak  
Prezes Zarządu

Imię, nazwisko oraz podpis osoby upoważnionej  
przez producenta do sporządzenia deklaracji zgodności

Jednostka notyfikująca:  
**TÜV SÜD Product Service GmbH**; Ridlerstraße 65; 80339; MÜNCHEN; Germany; NB0123





Przeczytaj uważnie niniejszą instrukcję przed rozpoczęciem eksploatacji rozdrabniacza. Zawarte są tu ważne informacje dotyczące zasad właściwego montażu, sposobu pracy i konserwacji urządzenia, bezpiecznych dla użytkownika. Przechowuj instrukcję w bezpiecznym miejscu, aby w razie potrzeby móc do niej wrócić lub przekazać ją kolejnym użytkownikom wraz z urządzeniem.



### **Uwaga!**

Zwracaj szczególną uwagę na rozdziały, które zawierają sygnały ostrzegawcze i uwagi.

## **Spis treści**

|   |    |
|---|----|
| Spis treści .....   | 5  |
| 1. Zawartość opakowania.....  | 6  |
| 2. Przeznaczenie .....  | 6  |
| 3. Opis ogólny.....   | 6  |
| 3.1 Opis działania .....  | 6  |
| 3.2 Elementy rozdrabniacza (budowa rozdrabniacza).....                            | 7  |
| 3.3 Dane techniczne.....  | 8  |
| 4. Podstawowe zalecenia bezpieczeństwa .....                                      | 8  |
| 4.1 Symbole dotyczące urządzenia .....  | 8  |
| 4.2 Symbole w instrukcji obsługi .....  | 8  |
| 4.3 Ogólne wskazówki bezpieczeństwa.....  | 10 |
| 5. Montaż.....  | 10 |
| 5.1 Montaż podstawy rozdrabniacza.....  | 14 |
| 5.1.1 Montaż podpórek .....   | 14 |
| 5.1.2 Montaż kółek.....   | 14 |
| 5.2 Zakładanie pojemnika na ścinki .....  | 16 |
| 6. Praca z urządzeniem.....   | 16 |
| 6.1 Bezpieczeństwo podczas pracy z urządzeniem .....                              | 16 |
| 6.2 Regulacja przed uruchomieniem.....  | 17 |
| 6.3 Włączanie i wyłączanie .....  | 17 |
| 6.4 Używanie popychacza.....  | 18 |
| 7. Konserwacja, wymiana noży, przechowywanie i zamawianie części zamiennych ..... | 19 |
| 7.1 Czyszczenie i konserwacja .....   | 19 |
| 7.2 Wymiana noża lub płytki dociskowej.....                                       | 19 |
| 7.3 Przechowywanie .....  | 20 |
| 7.4 Przygotowanie do transportu .....   | 20 |
| 7.5 Zamawianie części .....   | 20 |
| 8. Gwarancja .....  | 21 |
| 9. Usuwanie odpadów i recycling .....   | 21 |
| 10. Ryzyko resztkowe .....  | 21 |
| 11. RYSUNEK ZŁOŻENIOWY NR 1 .....   | 23 |

## 1. Zawartość opakowania

Ostrożnie otwórz opakowanie i wyciągnij z niego wszystkie elementy rozdrabniacza. Komplet powinien zawierać następujące elementy:

- korpus rozdrabniacza ze stelażem podporowym
- kółko - 2szt.
- kołpak - 2szt.
- oś kół 1 szt. z 2 szt. tulejki osi, 2 szt. podkładek i 2 szt. śrub do kół – 1kpl
- popychacz
- pojemnik na ścinki
- klucz imbusowy
- klucz oczkowy
- instrukcja obsługi
- karta gwarancyjna

## 2. Przeznaczenie



Urządzenie jest przeznaczone do rozdrabniania włóknistych lub drewnianych odpadów ogrodowych, takich jak ścinki z żywopłotów i drzew, gałązki, kora czy szyszki. Urządzenie jest przeznaczone do wykonywania prac przydomowych.

Każde inne jego wykorzystanie jest sprzeczne z przeznaczeniem i może stanowić poważne zagrożenie dla użytkownika, a także prowadzić do uszkodzenia urządzenia.

Rozdrabniacz nie jest przeznaczony do użytkowania przez dzieci oraz osoby dorosłe znajdujące się pod wpływem alkoholu, środków odurzających lub leków ograniczających możliwość obsługiwanie maszyn. Urządzenie może obsługiwać wyłącznie osoba dorosła, która zapoznała się z niniejszą instrukcją i jest świadoma ryzyka zranień i uszkodzeń, jakie mogą wystąpić w wyniku nieprzestrzegania zasad w niej zawartych.

Producent nie ponosi odpowiedzialności za szkody zaistniałe w wyniku użycia urządzenia niezgodnego z przeznaczeniem oraz jego nieprawidłowej obsługi. Za wszelkie wypadki lub szkody poniesione przez innych ludzi na zdrowiu lub mieniu odpowiada wyłącznie właściciel urządzenia i/lub osoba ją obsługująca.



Rozdrabniacz nie jest przystosowany do użytku komercyjnego.



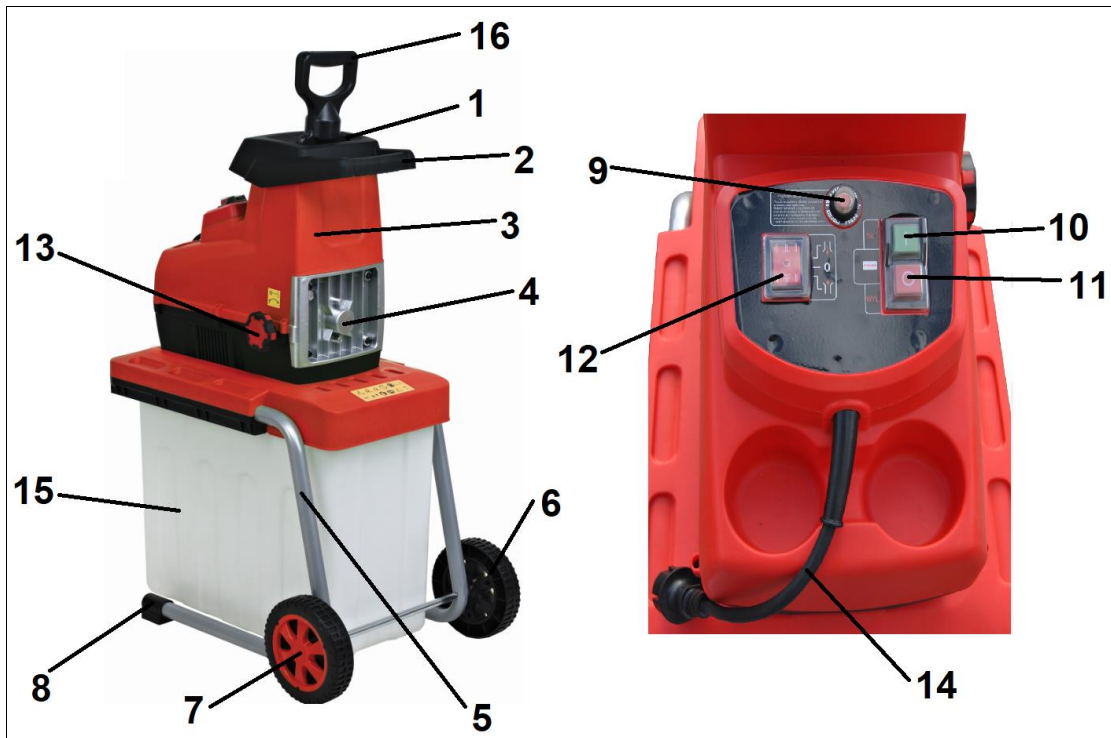
**Nie napełniaj rozdrabniacza kamieniami, szkłem, kośćmi, tworzywami sztucznymi czy reszkami tekstyliów.**

## 3. Opis ogólny

### 3.1 Opis działania

Rozdrabniacz ogrodowy posiada silnik elektryczny dużej mocy z dodatkowymi elementami zabezpieczającymi w postaci hamulca, bezpiecznika przeciążającego i blokady ponownego rozruchu. Mechanizm frezowy zapewnia automatyczne wciąganie materiału. Wytrzymały stelaż jezdny wyposażony w koła zapewnia stabilność i mobilność urządzenia. Rozdrobniony materiał zbierany jest do plastikowego pojemnika.

### 3.2 Elementy rozdrabniacza (budowa rozdrabniacza)



Rys. 1

1. Lej wrzutowy
2. Uchwyt
3. Obudowa rozdrabniacza
4. Osłona tylna
5. Stelaż podporowy
6. Koło transportowe
7. Kołpak
8. Stopy (podpórki)
9. Wyłącznik przeciążeniowy
10. Włącznik
11. Wyłącznik
12. Przełącznik biegu przód-tył
13. Pokrętko regulacji docisku noża frezowego
14. Przewód zasilający z wtyczką
15. Pojemnik na ścinki
16. Popychacz do gałęzi



Przed złożeniem rozdrabniacza zapoznaj się z Rys. 1 przedstawiającym elementy urządzenia.

### 3.3 Dane techniczne

|                                      |                             |
|--------------------------------------|-----------------------------|
| Model                                | Faworyt GTR2800             |
| Moc znamionowa                       | 2800 W (P40)                |
| Napięcie sieciowe                    | 230-240V~ 50Hz              |
| Klasa ochrony                        | II <input type="checkbox"/> |
| Obroty bez obciążenia                | 60 obr/min                  |
| Max. średnica rozdrabnianej gałęzi   | φ44 (mm)                    |
| Gwarantowany poziom mocy akustycznej | 94 dB(A)                    |
| Zmierzony poziom mocy akustycznej    | 91,7 dB(A) k=2,67 dB(A)     |
| Poziom ciśnienia akustycznego        | 79,1 dB(A), k=3 dB(A)       |
| Waga netto                           | 20,5 kg                     |



Wartości emisji drgań mogą być rozbieżne z podaną i różne podczas pracy rozdrabniacza, w zależności od sposobu jego użycia. Środki ostrożności mające na celu ochronę użytkownika, powinny opierać się na ocenie ekspozycji w konkretnych, rzeczywistych warunkach pracy (należy wziąć pod uwagę wszystkie składowe cyklu pracy, czyli zarówno czas pracy, jak czas, w którym urządzenie pozostaje wyłączone oraz pracuje bez obciążenia).

Wartości hałasu i drgań zostały określone zgodnie z normami i przepisami określonymi w deklaracji zgodności. Podana wartość emisji drgań została zmierzona metodą znormalizowaną i może być użyta do porównania urządzenia z innymi urządzeniami elektrycznymi oraz do szacunkowej oceny stopnia ekspozycji użytkownika na drgania.

\*Producent zastrzega sobie prawo do zmian poprawiających funkcjonalność i bezpieczeństwo urządzenia, które niekoniecznie są odzwierciedlone na rysunkach i w opisach niniejszej instrukcji.

## 4. Podstawowe zalecenia bezpieczeństwa

Zawarte są tu podstawowe zasady bezpieczeństwa, konieczne do zachowania podczas pracy urządzenia. Urządzenie jest zaopatrzone w naklejki ostrzegawcze i informacje w postaci piktogramów – umownych znaków ostrzegawczych, które mają przypominać o bezpieczeństwie użytkownika i obsługi. Naklejki te należy utrzymywać w czystości i nie wolno ich odklejać. W przypadku uszkodzenia, zabrudzenia czy utraty czytelności należy dokupić je u importera i ponownie umieścić na maszynie. Znaki bezpieczeństwa oraz napis ostrzegawczy jest umieszczony na obudowie rozdrabniacza.

### 4.1 Symbole dotyczące urządzenia

Dbaj o to, aby były czytelne: (nie wszystkie są na urządzeniu)

|  |  |
|--|--|
|  | <p><b>OSTRZEŻENIE</b><br/>Przeczytaj uważnie instrukcję obsługi przed uruchomieniem rozdrabniacza by zapoznać się z elementami sterującymi i prawidłową obsługą sprzętu.</p> |
|--|--|



|   |   |
|---|---|
|    | <p><b>OSTRZEŻENIE!</b><br/>Osoby postronne (szczególnie dzieci) i zwierzęta domowe powinny znajdować się w bezpiecznej odległości od maszyny.<br/>Ryzyko zranienia - niebezpieczeństwo wyrzutu obcych przedmiotów z kanału wyrzutowego.</p>   |
|    | <p><b>OSTRZEŻENIE!</b><br/>Jeśli podczas pracy przewód uszkodzi się, nie dotykaj go. Natychmiast odłącz wtyczkę z gniazdka sieciowego lub odłącz rozdrabniacz od zasilania. Nie ciągnij za przewód i nie dotykaj kabla.<br/>Przed serwisowaniem bądź naprawą wyciągnij wtyczkę z gniazdka. Zachowaj bezpieczną odległość od otworu wrzutowego i strefy wyrzutu.</p>   |
|    | <p><b>OSTRZEŻENIE!</b><br/>Niebezpieczeństwo zranienia palców lub dłoni przez mechanizm rozdrabniający. Podczas pracy maszyny trzymaj ręce, stopy, włosy i ubranie z dala od otworów i rotujących części rozdrabniacza.<br/><b>Nie wkładaj rąk do leja wrzutowego ani kanału wyrzutowego. Nie otwieraj i nie zdejmuj osłon bezpieczeństwa jeśli silnik jest w ruchu.</b><br/>Nóż będzie się obracał jeszcze przez kilka sekund po wyłączeniu silnika.</p> |
|    | <p>Nie narażaj urządzenia na działanie wilgoci ani nie pracuj w deszczu.</p>  |
|  | <p><b>OSTRZEŻENIE!</b><br/>Niebezpieczeństwo zranienia przez mechanizm rozdrabniający.<br/>Nie dotykaj elementów maszyny przed zatrzymaniem jej wszystkich zespołów.</p>  |
|  | <p>Zakaz chodzenia i stawania.</p>  |
|  | <p><b>OSTRZEŻENIE!</b><br/>Stosuj odpowiednią odzież ochronną.</p>  |
|  | <p><b>OSTRZEŻENIE!</b><br/>Zakładaj ochronniki słuchu i okulary ochronne.</p>   |
|  | <p><b>OSTRZEŻENIE!</b><br/>Pracuj w rękawicach ochronnych oraz w obuwiu roboczym z przeciwpoślizgową podeszwą.</p>  |
|  | <p>Regulacja docisku noża.</p>  |

|  |   |
|--|---|
|  | Gwarantowany poziom mocy akustycznej.   |
|  | Produkt odpowiada standardom bezpieczeństwa.  |
|  | Nie wyrzucaj urządzenia razem ze śmieciami domowymi.<br>Przełącz niepotrzebne urządzenie, jego akcesoria i opakowanie do utylizacji zgodnej z przepisami o ochronie środowiska (do punktów recyklingu). |
|  | Druga klasa izolacji – produkt nie musi być uziemiony.  |

#### 4.2 Symbole w instrukcji obsługi



**UWAGA!** Ostrzeżenie - symbol niebezpieczeństwa z informacjami na temat ochrony osób i mienia.



**WSKAZÓWKA** ułatwiająca posługiwanie się urządzeniem.

#### 4.3 Ogólne wskazówki bezpieczeństwa



Rozdrabniacz elektryczny w czasie pracy wytwarza pole elektromagnetyczne. Pole to może w określonych warunkach wpływać na wszelkie implanty medyczne. Aby zmniejszyć niebezpieczeństwo poważnych lub śmiertelnych obrażeń, zalecamy osobom posiadającym implanty konsultację z lekarzem i producentem implantu przed rozpoczęciem obsługi urządzenia.

#### **OSTRZEŻENIE**

Zaznajom się z wszystkimi ostrzeżeniami, wskazówkami, ilustracjami i przepisami dostarczonymi z tym urządzeniem. Nieprzestrzeganie poniższych wskazówek może spowodować porażenie prądem, pożar i/lub ciężkie obrażenia ciała.

**Przechowuj wszystkie przepisy i wskazówki bezpieczeństwa dla dalszego zastosowania.**

Użyte w poniższym tekście pojęcie „urządzenie elektryczne“ odnosi się do urządzenia zasilanego energią elektryczną z sieci (z przewodem zasilającym).

##### 1. Bezpieczeństwo miejsca pracy

- Stanowisko pracy utrzymuj w czystości i dobrze oświetlone.** Nieporządek w miejscu pracy lub nieoświetlona przestrzeń robocza mogą być przyczyną wypadków.
- Nie pracuj w otoczeniu zagrożonym wybuchem, w którym znajdują się np. łatwopalne ciecze, gazy lub pyły.** Podczas pracy urządzeniem elektrycznym wytwarzają się iskry, które mogą spowodować zapłon (z pyłu albo oparów).
- Podczas użytkowania urządzenia zwrócić uwagę na to, aby dzieci i inne osoby postronne znajdowały się w bezpiecznej odległości.** Odwrócenie uwagi może spowodować utratę kontroli nad urządzeniem elektrycznym.

##### 2. Bezpieczeństwo elektryczne

- Wtyczka urządzenia elektrycznego musi pasować do gniazda. Nie modyfikuj wtyczki w jakikolwiek sposób. Nie używaj wtyków adapterowych w przypadku urządzeń elektrycznych z uziemieniem ochronnym.** Niezmienione wtyczki i pasujące gniazda zmniejszają ryzyko porażenia prądem.
- Unikaj kontaktu z uziemionymi powierzchniami jak rury, grzejniki, piece i lodówki.** Ryzyko porażenia prądem jest większe, gdy ciało użytkownika jest uziemione.
- Zabezpiecz urządzenie elektryczne przed deszczem i wilgocią.** Przedostanie się wody do urządzenia elektrycznego podwyższa ryzyko porażenia prądem.

- d) **Nigdy nie używaj przewodu do innych czynności. Nigdy nie noś urządzenia elektrycznego, trzymając je za przewód; ani nie używaj przewodu do zawieszenia urządzenia; nie wyciągaj wtyczki z gniazdka ciągnąc za przewód. Chroń przewód przed wysokimi temperaturami, trzymaj z dala od oleju, ostrych krawędzi lub ruchomych części urządzenia. Uszkodzone lub splątane przewody zwiększają ryzyko porażenia prądem.**
- e) **W przypadku pracy urządzeniem elektrycznym pod gołym niebem, używaj przewodu przedłużającego, dostosowanego również do zastosowań zewnętrznych. Użycie właściwego przedłużacza (dostosowanego do pracy na zewnątrz) zmniejsza ryzyko porażenia prądem.**

### 3. Bezpieczeństwo osób

- a) **Podczas pracy zachowaj ostrożność, każdą czynność wykonuj uważnie i z rozważą. Nie używaj urządzenia elektrycznego, gdy jesteś zmęczony lub pod wpływem narkotyków, alkoholu lub lekarstw. Moment nieuwagi przy użyciu urządzenia elektrycznego może stać się przyczyną poważnych urazów ciała.**
- b) **Noś osobiste wyposażenie ochronne. Zawsze noś okulary ochronne. Noszenie osobistego wyposażenia ochronnego tj. rękawic ochronnych, obuwia z podeszwami przeciwpoślizgowymi czy maski przeciwpyłowej, kasku ochronnego lub środków ochrony słuchu (w zależności od rodzaju i zastosowania urządzenia elektrycznego) – zmniejsza ryzyko obrażeń ciała.**
- c) **Unikaj niezamierzonego uruchomienia urządzenia elektrycznego. Przed włożeniem wtyczki do źródła zasilania a także przed podniesieniem lub przeniesieniem urządzenia elektrycznego, upewnij się, że urządzenia elektryczne jest wyłączone (wyłącznik w pozycji „OFF/ O”). Trzymanie palca na wyłączniku podczas przenoszenia urządzenia elektrycznego lub podłączenie do prądu włączonego urządzenia elektrycznego (wyłącznik w pozycji „ON/I”), może stać się przyczyną wypadków.**
- d) **Przed włączeniem urządzenia elektrycznego, usuń narzędzia nastawcze lub klucze. Narzędzie lub klucz, znajdujący się w ruchomych częściach urządzenia elektrycznego mogą doprowadzić do obrażeń ciała.**
- e) **Unikaj nienaturalnych pozycji przy pracy. Dbaj o stabilną pozycję i zachowuj równowagę przez cały czas pracy. To umożliwi lepszą kontrolę urządzenia elektrycznego w nieprzewidywanych sytuacjach.**
- f) **Noś odpowiednie ubranie. Nie noś luźnego ubrania ani biżuterii. Włosy, ubranie i rękawice trzymaj z daleka od ruchomych części. Luźne ubranie, biżuteria lub długie włosy mogą zostać wciągnięte przez ruchome części.**
- g) **Nie pozwól, aby znajomość uzyskana dzięki częstemu korzystaniu z urządzenia elektrycznego pozwoliła Ci na ignorowanie zasad bezpieczeństwa urządzenia elektrycznego. Bezwzględne działanie może spowodować poważne obrażenia w ciągu jednej sekundy.**

### 4. Prawidłowa obsługa i eksploatacja urządzeń elektrycznych

- a) **Nie przeciążaj urządzenia elektrycznego. Do pracy używaj urządzenia elektrycznego, które jest do tego przewidziane. Odpowiednio dobranym urządzeniem elektrycznym pracuje się w danym zakresie mocy lepiej i bezpieczniej.**
- b) **Nie używaj urządzenia elektrycznego, którego wyłącznik/wyłącznik jest uszkodzony. Urządzenie elektryczne, którego nie można włączyć lub wyłączyć jest niebezpieczne i musi zostać naprawione.**
- c) **Przed regulacją urządzenia elektrycznego, wymianą osprzętu lub po zaprzestaniu pracy urządzeniem elektrycznym, wyciągnij wtyczkę z gniazda zasilania. Ten środek ostrożności zapobiega niezamierzonemu włączeniu urządzenia elektrycznego.**
- d) **Przechowuj urządzenie elektryczne w miejscu niedostępnym dla dzieci. Nie udostępniaj urządzenia elektrycznego osobom, które go nie znają lub nie zaznajomiły się z niniejszymi przepisami. Urządzenia elektryczne używane przez niedoświadczonych osoby są niebezpieczne.**
- e) **Starannie konserwuj urządzenie elektryczne i jego akcesoria. Sprawdzaj czy ruchome części urządzenia elektrycznego prawidłowo funkcjonują i nie są zablokowane, czy części nie są połamane, poluzowane lub inaczej uszkodzone i czy prawidłowe działanie urządzenia elektrycznego nie jest zakłócone. Przed użyciem urządzenia zleć naprawę uszkodzonych części. Przyczyną wielu wypadków są źle konserwowane urządzenia elektryczne.**
- f) **Elementy tnące urządzenia elektrycznego muszą być zawsze ostre i czyste. Starannie pielęgnowane elementy tnące z ostrymi ostrzami rzadziej się blokują i są łatwiejsze w użytkowaniu.**

- g) **Używaj urządzenia elektrycznego, akcesoriów, oprzyrządowania itd. tylko zgodnie z tymi wskazówkami. Zwracaj przy tym uwagę na warunki pracy i uwzględniaj rodzaj wykonywanej pracy.** *Używanie urządzeń elektrycznych do celów niezgodnych z ich przeznaczeniem może prowadzić do niebezpiecznych sytuacji.*
- h) **Dbaj o to, by uchwyty i inne obszary służące do chwytania były suche, czyste i nie były zanieczyszczone olejem ani smarem.** *Tłuste, zabrudzone olejem uchwyty są śliskie i prowadzą do utraty kontroli nad urządzeniem.*

## 5. Serwis

**Naprawę urządzenia elektrycznego zlecaj jedynie wykwalifikowanemu fachowcowi i przy użyciu oryginalnych części zamiennych.** *To gwarantuje, że bezpieczeństwo urządzenia zostanie zachowane.*

### 4.4 Dodatkowe wskazówki bezpieczeństwa

#### 1. Wskazówki bezpieczeństwa dotyczące pracy narzędziem tnącym

- Urządzenie nie jest przeznaczone do używania przez osoby (włącznie z dziećmi) o ograniczonych zdolnościach umysłowych, fizycznych lub osoby nie posiadające odpowiedniej wiedzy i/lub doświadczenia, chyba że będą pracować pod nadzorem odpowiedzialnej za ich bezpieczeństwo osoby lub otrzymają od niej wskazówki, jak powinno być używane urządzenie.
- Nie używaj rozdrabniacza do innych celów niż do rozdrabniania włóknistych lub drewnianych odpadów ogrodowych, takich jak ścińki z żywopłotów i drzew, gałązki, kora czy szyszki.
- Noś okulary ochronne podczas pracy, również w czasie regulacji czy naprawy rozdrabniacza. Używaj rękawic ochronnych (w miarę możliwości ze skóry).
- Przed uruchomieniem maszyny upewnij się, że lej wrzutowy jest pusty.
- Głowa i całe ciało muszą znajdować się w bezpiecznej odległości od otworu wrzutowego.
- Podczas pracy nie wkładaj rąk do leja wrzutowego, do kanału wyrzutowego ani blisko rotujących części.
- Zatrzymaj urządzenie, jeśli ktoś pojawi się w obrębie obszaru pracy.
- Pamiętaj, że to użytkownik i/lub właściciel ponoszą odpowiedzialność za wypadki i urazy innych osób oraz ich mienia.
- Sprawdź rozdrabniany materiał przed rozpoczęciem pracy. Usuń wszelkie szkło, kamienie, druty oraz inne ciała obce, które mogą zakłócić pracę urządzenia lub zostać wyrzucone przez urządzenie.
- Przed każdym użyciem przeprowadź kontrolę wzrokową urządzenia. Nie uruchamiaj urządzenia, jeśli jest uszkodzone lub brak w nim elementów czy części urządzenia tnącego albo gdy wkrety są zużyte, uszkodzone lub niedokręcone.
- Nie używaj maszyny bez zamontowanego leja wrzutowego!
- Przestrzegaj przepisów dotyczących ochrony przed hałasem i przepisów lokalnych. Możliwość eksploatacji urządzenia w określone dni (np. w niedziele i święta), w określonych porach dnia (w porze obiadowej, w czasie ciszy nocnej) oraz w określonych obszarach (np. kurortach lub klinikach) jest ograniczona.
- Nie używaj urządzenia w deszczu, przy złej pogodzie, w wilgotnym otoczeniu, nie rozdrabniaj mokrego materiału.
- Pracuj wyłącznie w świetle dziennym lub przy bardzo dobrym sztucznym oświetleniu.
- Nigdy nie zostawiaj urządzenia w miejscu pracy bez nadzoru. **Podczas przerw w pracy pozostaw urządzenie w taki sposób, aby nie stanowiło zagrożenie dla nikogo.**
- Włączaj i wyłączaj silnik zgodnie z zasadami podanymi w niniejszej instrukcji i tylko stojąc w bezpiecznej odległości od listwy nożowej.
- Przeńs urządzenie wyłącznie chodząc, nie biegaj z urządzeniem.
- Nie pracuj w pobliżu palnych cieczy i gazów - niebezpieczeństwo pożaru lub wybuchu.
- Zachowuj zawsze stabilną pozycję ciała – stój w lekkim rozkroku, utrzymuj równowagę i używaj maszyny, stojąc na stabilnym, pewnym i równym podłożu. Nie pochylaj się do przodu przy wrzucaniu materiału. Nigdy nie stój wyżej niż urządzenie. Śliskie podłoże, ukryte w nim dziury lub niestabilna pozycja mogą spowodować utratę równowagi lub kontroli nad urządzeniem zwłaszcza w nieoczekiwanej sytuacji.
- Nigdy nie próbuj zatrzymywać elementu tnącego (noży) ręką! Kontakt z nożami może spowodować obrażenia.
- Nie uruchamiaj urządzenia, gdy jest ono obrócone lub gdy nie znajduje się w pozycji roboczej.
- Silnik nagrzewa się podczas pracy i może spowodować poparzenia - nie dotykaj go.
- **Po wyłączeniu urządzenia noże poruszają się jeszcze przez kilka sekund. Ręce i nogi trzymaj z daleka od urządzenia.**
- Usuwać resztki rozdrabnianego materiału tylko przy wyłączonym urządzeniu.

- Nie próbuj uwolnić zablokowanych/ zakleszczonych noży, zanim nie wyłączysz urządzenia.
- Jeśli urządzenie zacznie wibrować w odmienny, nieprawidłowy sposób, zatrzymaj silnik i szybko poszukaj przyczyny. Wibracje są ostrzeżeniem przed problemem.
- Zawsze wyłącz urządzenie ze źródła zasilania:
  - gdy oddalasz się od urządzenia elektrycznego;
  - jeżeli urządzenie jest nieużywane;
  - przed czyszczeniem;
  - przed sprawdzaniem i przechowywaniem;
  - przystępujesz do usuwania blokady z noży;
  - przewód sieciowy jest uszkodzony, poplątany;
  - jeżeli w trakcie pracy urządzenie natrafia na ciało obce lub pojawiają się anormalne wibracje. W takim przypadku sprawdź urządzenie pod kątem uszkodzeń lub ewentualnie napraw - oddaj do autoryzowanego serwisu.
- Jeśli mechanizm tnący uderzy w jakiś obcy obiekt lub maszyna zacznie wydawać dziwne odgłosy, czy wibrować - wyłącz zasilanie i pozwól, by urządzenie się zatrzymało. Odłącz przewód od zasilania elektrycznego i postępuj w następujący sposób:
  - sprawdź uszkodzenie;
  - sprawdź i dokręć wszystkie luźne elementy maszyny;
  - wymień lub napraw uszkodzone części.
- Jeżeli wlot lub wyrzut maszyny jest zapchany, wyłącz silnik i wyjmij wtyczkę z gniazdka sieciowego przed usunięciem resztek materiału z otworu wlotowego lub kanału wyrzutowego.
- Podczas pracy urządzeniem emitowane są pyły drzewne, które mogą stanowić zagrożenie dla zdrowia (zwłaszcza u alergików).
- Jeśli powstanie sytuacja nieopisana w tym podręczniku zwróć się o pomoc na infolinię serwisową producenta.

## 2. Bezpieczeństwo elektryczne

- Zwróć uwagę na to, aby napięcie sieciowe było zgodne z danymi znajdującymi się na tabliczce znamionowej.
- W miarę możliwości urządzenie podłączaj jedynie do gniazda sieciowego z wyłącznikiem ochronnym prądowym (wyłącznikiem FI) o prądzie wyzwajającym nie przekraczającym 30mA.
- Wtyczka urządzenia elektrycznego powinna pasować do gniazda. Nie można jej w żaden sposób modyfikować.
- Stosuj tylko i wyłącznie dopuszczone przewody sieciowe, przeznaczone do stosowania na zewnątrz, których długość wynosi maksymalnie 50 m. Przekrój poprzeczny żyły przewodu sieciowego musi wynosić przynajmniej 1,5 mm<sup>2</sup>. Przed użyciem zawsze całkowicie rozwiń bęben kablowy oraz sprawdź przewód pod względem uszkodzeń.
- Utrzymuj przewód sieciowy w taki sposób, aby podczas pracy nie został pochwycony przez gałęzie i podobne przedmioty, ani przypadkowo przecięty. Trzymaj przewód zasilający z dala od elementów tnących rozdrabniacza. Mogą one uszkodzić kabel jak również prowadzić do porażenia elektrycznego!
- Jeżeli przewód sieciowy jest uszkodzony, nie dotykaj go. Natychmiast wyłącz urządzenie i wyciągnij wtyczkę sieciową z gniazda wtykowego. Nie podłączaj go ponownie. Uszkodzony przewód musi zostać wymieniony przed ponownym podjęciem pracy przez wykwalifikowaną osobę lub serwis ([www.krysiak.pl](http://www.krysiak.pl)).

## 3. Bezpieczna konserwacja, przechowywanie i transport

Przed serwisowaniem, kontrolą lub przechowywaniem urządzenia, bądź też wymianą części zamiennych wyłącz urządzenie i odłącz od źródła zasilania. Upewnij się, że wszystkie rotujące części całkowicie się zatrzymały. Niech maszyna ostygnie, zanim zaczniesz ją sprawdzać, czy regulować. Zawsze powinna ostygnąć przed przechowywaniem.

- Nie podejmuj samodzielnych prób naprawiania urządzenia, o ile nie posiadasz właściwego przygotowania zawodowego w tym zakresie. Wszystkie prace, które nie są podane w tej instrukcji, powinien przeprowadzić autoryzowany serwis upoważniony przez dealera.
- Pracując przy nożach, zakładaj zawsze rękawice ochronne.
- Nie transportuj urządzenia i nie przechylaj go przy włączonym silniku. **Przenoś rozdrabniacz tylko za uchwyt i przy nieruchomym elemencie tnącym.** Staranne obchodzenie się z urządzeniem zmniejsza niebezpieczeństwo zranienia przez noże.
- Dbaj o urządzenie. Utrzymuj je tak, aby zawsze było czyste, co umożliwia łatwiejsze i bezpieczniejsze wykonywanie pracy. Uważaj, by otwory wentylacyjne na obudowie silnika nie były zatkane. Przestrzegaj instrukcji konserwacyjnych.
- Zużyte noże regularnie sprawdzaj i obracaj/ wymieniaj. Tępe noże powodują przeciążenie maszyny.

Wywołane w ten sposób szkody nie podlegają gwarancji.

- Ze względów bezpieczeństwa zużyte i uszkodzone części bezzwłocznie wymieniaj. Zachowaj szczególną ostrożność przy obsłudze noży.
- Używaj wyłącznie oryginalnych części zamiennych i części wyposażenia, które zostały dostarczone i/lub są zalecane przez producenta. Użycie innych części zamiennych prowadzi do utraty roszczeń z tytułu gwarancji.
- Wyłączaj urządzenie dopiero po całkowitym opróżnieniu leja wrzutowego, w przeciwnym razie urządzenie może się zablokować, co może uniemożliwić jego ponowne uruchomienie.



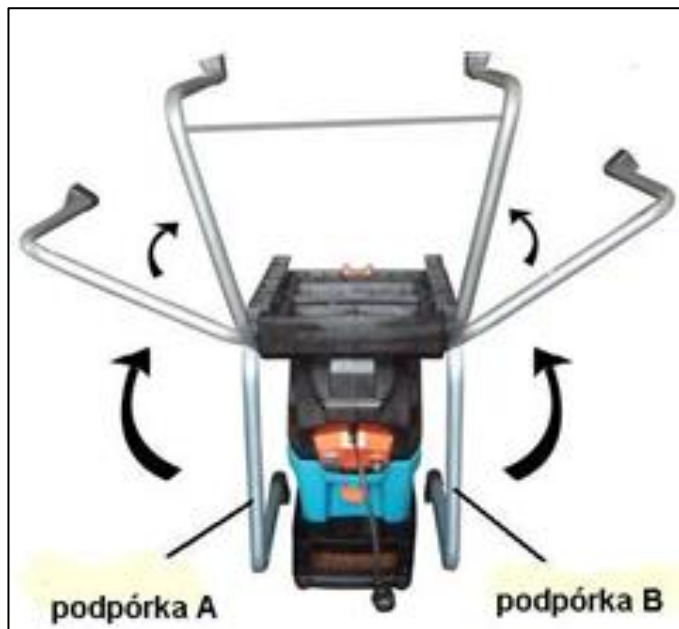
**Tvoja odpowiedzialność: Ogranicz użytkowanie tego urządzenia do osób, które przeczytały, zrozumiały i będą się stosować do ostrzeżeń i zaleceń zawartych w tej instrukcji.**

## 5. Montaż

### 5.1 Montaż podstawy rozdrabniacza

#### 5.1.1 Montaż podpórek

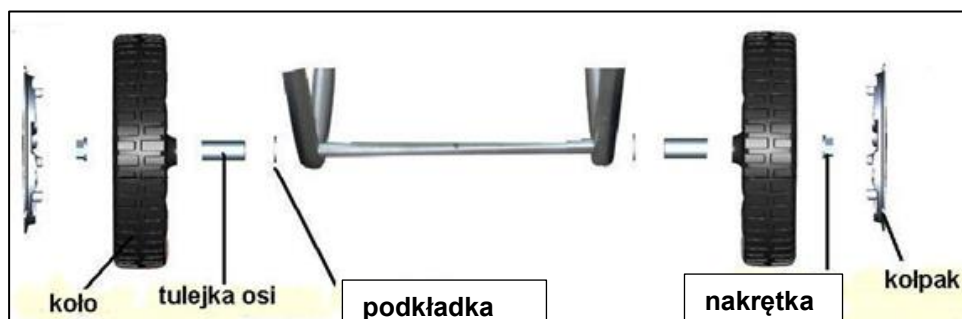
1. Postaw maszynę do góry nogami, przełóż podpórki od stelaża podporowego w odpowiednią pozycję (Rys. 2).



Rys. 2

#### 5.1.2 Montaż kółek

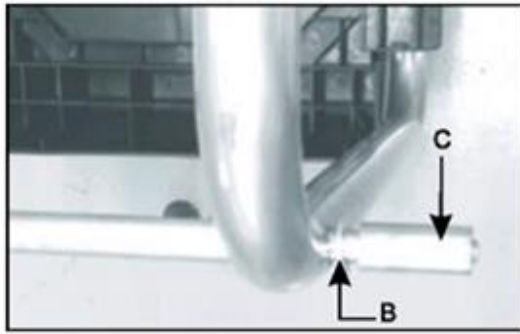
Zamocuj kółka wg schematu na Rys. 3. Upewnij się, że nakrętka nie jest zbyt mocno dokręcona.



Rys. 3

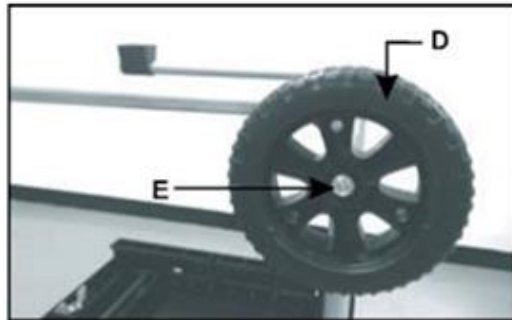
W tym celu:

1. Odkręć zamocowane na osi śruby i zdejmij tuleje i podkładki.
2. Umieść oś w otworach między podpórkami, następnie nałóż podkładkę (Rys. 4, poz. B) oraz metalową tulejkę (Rys. 4, poz. C).



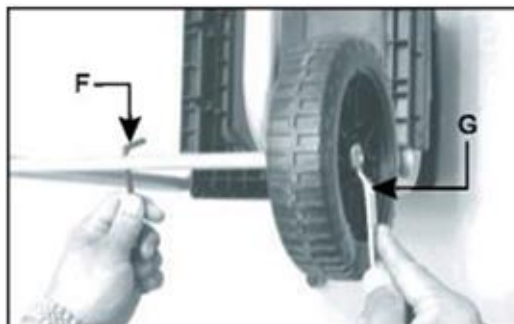
Rys. 4

3. Nałóż kółko (Rys. 5 poz. D) i nałóż nakrętkę na oś (Rys. 5 poz. E).



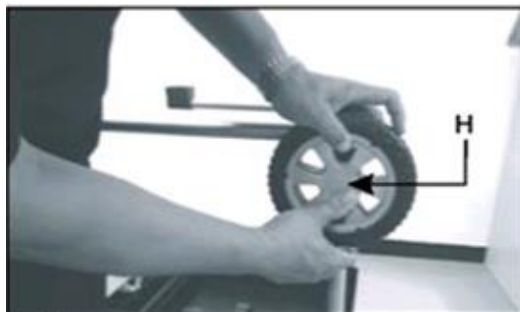
Rys. 5

4. Dokręć nakrętkę (Rys. 6 poz. G) kluczem oczkowym blokując jednocześnie ośkę kluczem imbusowym (Rys. 6, poz. F).



Rys. 6

5. Nałóż kołpak na każdym z kół (Rys. 7 poz. H).



Rys. 7

**Poprawnie zmontowana podstawa rozdrabniacza (Rys. 8)**





Rys. 8

## 5.2 Zakładanie pojemnika na ścinki

1. Ustaw prawidłowo zmontowany rozdrabniacz.
2. Wsuń do końca pojemnik na stelaż rozdrabniacza.
3. Zabezpiecz pojemnik przed otwarciem zamykając go przyciskiem zabezpieczającym (Rys. 9, poz. 15A) jak pokazuje strzałka na Rys. 9. Przycisk ma w sobie włącznik bezpieczeństwa, który powinien zostać umieszczony w obudowie rozdrabniacza – nieprawidłowe zabezpieczenie pojemnika nie pozwoli na uruchomienie urządzenia.



Rys. 9


**!** Otwory wentylacyjne znajdujące się na korpusie urządzenia nie mogą być przykryte np. rozdrabnianym materiałem. Wyłącz zasilanie przed zakładaniem bądź zdejmowaniem pojemnika na ścinki.

## 6. Praca z urządzeniem

### 6.1 Bezpieczeństwo podczas pracy z urządzeniem

1. Przed uruchomieniem przejrzyj materiały, które chcesz rozdrobnić. Usuń wszelkie przedmioty czy odpady, które mogą zostać wyrzucone, zapchać lej lub zablokować noże. Usuń ziemię z korzeni. Obce obiekty takie jak kamienie, szkło, metale, tkaniny czy plastik pod żadnym pozorem nie powinny się znaleźć w leju rozdrabniacza, mogą uszkodzić noże.
2. Nie używaj maszyny bez zamontowanego leja wrzutowego!!!
3. Zawsze umiejscawiaj maszynę na twardej, płaskiej powierzchni. Podczas pracy nie przechylaj urządzenia, ani nie przenoś.
4. Pozwól by noże osiągnęły pełną prędkość obrotową zanim zaczniesz wkładać materiał do leja.



5. Używaj maszyny tylko do rozdrabniania następujących materiałów:
  - gałązki i gałęzie (max. średnica 44mm);
  - końcówki ścinanych krzewów;
  - końcówki ścinanych żywopłotów;
  - resztki roślin i innych odpadów ogrodowych;
  - liście i korzenie roślin (usuń pozostałości ziemi z korzeni przed rozdrabnianiem).
6. Nie wkładaj do leja śmieci takich jak odpady kuchenne, tylko kompostuj je.
7. Wkładaj materiał do rozdrobnienia w rogu leja wrzutowego, nie jest on zbyt obszerny, ale materiał zostanie wciągnięty przez noże do środka.
8. Nie wkładaj za dużo materiału naraz ponieważ można zablokować lej wpustowy.
9.  **Ostrzeżenie:** Długie gałęzie wystające z maszyny mogą Cię uderzyć gdy zaczną być wciągane przez noże. Zachowaj bezpieczną odległość przy uruchamianiu.
10. Upewnij się, że rozdrobniony materiał może swobodnie wypadać z kanału wyrzutowego.
11. By uzyskać lepszy kompost możesz rozdrobniony materiał rozdrabniać po raz drugi.
12. Nie pozwól by rozdrabniany materiał gromadził się wokół strefy wyrzutowej ani aby zebrał się do takiego poziomu, że zablokuje kanał wyrzutowy. Jeśli zbierze się zbyt dużo materiału to może on dojść do poziomu noży tnących, może to uniemożliwić prawidłowe wyrzucanie i może powodować odrzut materiału przez lej wrzutowy.
13. Materiały organiczne zawierają dużą ilość wody i soki roślinne, i mogą przyklejać się do rozdrabniacza. By temu zapobiec pozostaw materiał na parę dni by wyschnął. Duże gałęzie najlepiej jednak rozdrabniaj gdy są świeżo ścięte.
14. Jeśli podczas rozdrabniania nóż nagle zatrzyma się, wyłącz natychmiast rozdrabniacz i odłącz od zasilania zanim zaczniesz szukać przyczyny zatrzymania. Usuń wszystkie pozostałości i odpady z noży i sprawdź czy są jakieś uszkodzenia zanim rozpoczniesz rozdrabnianie.
15. Jeśli noże zatrzymają się nagle na więcej niż 5 sekund oznacza to że zadziałał przeciążeniowy wyłącznik bezpieczeństwa i wyłączył maszynę. Pozwól by urządzenie ostygło przynajmniej ok. 1 minutę zanim ponownie ją uruchomisz. Najpierw wciśnij włącznik przeciążeniowy a następnie włącznik maszyny.
16. Jeśli mechanizm tnący uderzy w obcy przedmiot lub urządzenie zacznie anormalnie wibrować lub hałasować, natychmiast wyłącz urządzenie i poczekaj aż nóż się zatrzyma. Wyciągnij wtyczkę z gniazdka sieciowego i postępuj w następujący sposób:
  - a) sprawdź uszkodzenie,
  - b) wymień lub napraw uszkodzone części,
  - c) sprawdź i dokręć luźne części, śruby i nakrętki.
17. Utrzymuj otwory wylotowe z silnika wolne od odpadów, kurzu i brudu, by chronić silnik przed uszkodzeniem lub możliwym pożarem.
18. Gdy opuszczasz miejsce pracy wyłącz rozdrabniacz, odłącz od zasilania i poczekaj aż nóż całkowicie się zatrzyma.

### 6.2 Regulacja przed uruchomieniem

Rozdrabniacz wyposażony jest w płytkę dociskową (Rys. 10, poz. A) za pośrednictwem, której reguluje się prześwit pomiędzy elementami rozdrabniającymi.

Regulacji prześwitu dokonujemy dokręcając lub odkręcając pokrętło do regulacji docisku noża (Rys. 10, poz. 13).

Prześwit należy wyregulować przed przystąpieniem do rozdrabniania a uzależniony jest on od rodzaju rozdrabnianego materiału.

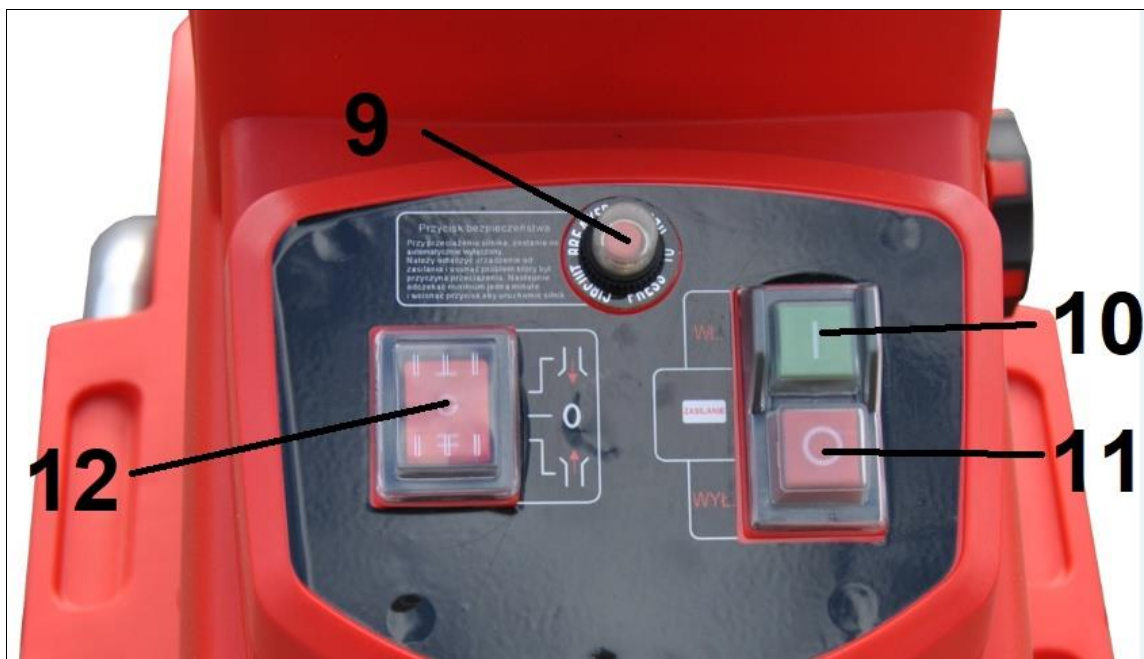


Rys. 10

### 6.3 Włączanie i wyłączanie

1. Podłącz urządzenie do źródła prądu.

2. Naciśnij przełącznik biegu (Rys. 11, poz. 12) wybierając kierunek pracy przód lub tył (wciąganie – wycofywanie).
3. Wciśnij włącznik (Rys. 11, poz. 10) w pozycję WŁ/ I by uruchomić urządzenie.
4. Gdy wciśniesz w pozycję (Rys. 11, poz. 11) WYŁ/ O wyłączysz urządzenie.



Rys. 11

4. Jeżeli chcesz użyć biegu wstecznego (wycofywanie) załącz przycisk (Rys. 11, poz. 12) w pozycji wstecz następnie wciśnij przycisk (Rys. 11, poz. 10) w pozycji WŁ/ I. **Przy pracy wstecz musisz przytrzymywać przycisk włącznika w pozycji WŁ/I.**

#### Zabezpieczenie przeciążeniowe

Zabezpieczenie uruchomi się w następujących okolicznościach:

1. Zbyt dużo nagromadzonego rozdrobnionego materiału w mechanizmie rozdrabniającym.
2. Jeśli materiał jest większy niż zalecany, tzn. np. za grube gałęzie.
3. Przy nieprawidłowo ustawionym prześwicie co może spowodować zbyt duży opór.

Gdy wyłącznik przeciążeniowy zadziała, wyłącz rozdrabniacz i odłącz urządzenie od źródła prądu.

1. Pozostaw silnik na kilka minut (minimum 1 minutę) do ostygnięcia.
2. Usuń odpady i pozostałości z mechanizmu rozdrabniającego.
3. Podłącz zasilanie i wciśnij wyłącznik przeciążeniowy (Rys. 11, poz. 9).
4. Gdy jesteś gotowy by rozpocząć rozdrabnianie wciśnij przycisk (Rys. 11, poz. 10) na WŁ/ I.



Rozdrabnianie zatrzyma się w ciągu ok. 5 sekund od wyłączenia zasilania.



Twoje palce i inne części ciała nie mogą znajdować się w otworze leja.



Nie sięgaj wyżej niż urządzenie.

#### 6.4 Używanie popychacza

Urządzenie jest wyposażone w popychacz (Rys. 1, poz. 16), który służy by dopychać w leju mniejsze części materiału takie jak małe gałązki, liście lub drobne odpady ogrodowe i roślinność. W tym celu:

1. Włóż materiały do leja. (Rys. 12).



Rys. 12

2. Włóż popychacz w otwór leja wpychając materiał na element rozdrabniający (Rys. 13).



Rys. 13

3. Poczekaj aż materiał zostanie rozdrobniony zanim dołożysz następną porcję.

## 7. Konserwacja, wymiana noży, przechowywanie i zamawianie części zamiennych



Przed wykonaniem prac konserwacyjnych i czyszczeniem bądź przechowywaniem wyłącz urządzenie, wyciągnij wtyczkę sieciową i poczekaj, aż nóż zatrzyma się.



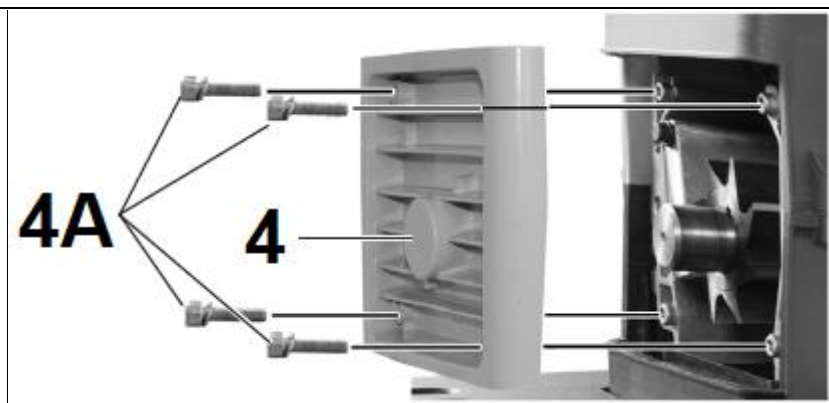
Zleć prace, które nie są opisane w tej instrukcji, upoważnionej placówce serwisowej.

### 7.1 Czyszczenie i konserwacja

- Utrzymuj otwory wentylacyjne silnika w czystości. By chronić silnik przed uszkodzeniem bądź pożarem nie dopuszczaj do zbierania się kurzu i innych zabrudzeń.
- Usuwać pozostałości rozdrabniania używając szczotki.
- Zawsze wyczyść urządzenie po pracy. Wyczyść plastikowy korpus i plastikowe części używając mydła i miękkiej szmatki. Nie używaj mocnych środków czy rozpuszczalnika.
- Nie czyść rozdrabniacza strumieniem wody ani nie płucz go. Woda nie może dostać się do środka rozdrabniacza.

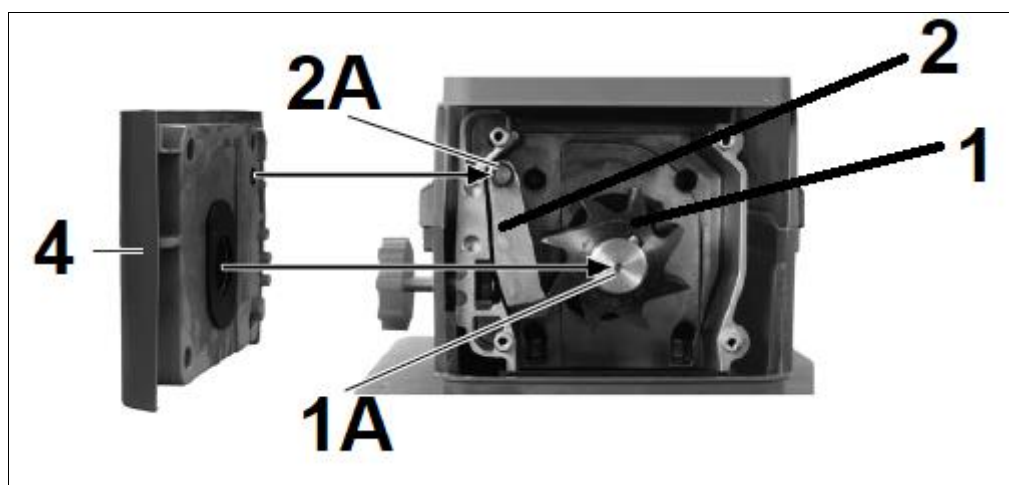
### 7.2 Wymiana noża lub płytki dociskowej

1. Upewnij się, że rozdrabniacz jest wyłączony, a wtyczka wyjęta z gniazdka sieciowego.
2. Zdejmij osłonę tylną rozdrabniacza (Rys. 14, poz. 4) odkręcając 4 śruby (Rys. 14, poz. 4A) za pomocą klucza imbusowego.



Rys. 14

- Podczas wymiany noża (Rys. 15, poz. 1) czy płytki dociskowej (Rys. 15, poz. 2) noś na dłoniach rękawice ochronne.



Rys. 15

- Wymień nóż lub płytkę dociskową.
- Przy ponownym mocowaniu osłony zwróć uwagę na to aby była ona prawidłowo zamocowana w stosunku do wału noża (Rys. 15, poz. 1A) i sworznia płytki dociskowej (Rys. 15, poz. 2A) jak na Rys. 15. Załóż osłonę a następnie dokręć 4 śruby.

Zaleca się wymianę noża i płytki dociskowej na oryginalne.

Nr katalogowy noża u producenta: GTX GTR2800-55

Nr katalogowy płytki dociskowej u producenta: GTX GTR2800-56N

### 7.3 Przechowywanie

- Urządzenie przechowuj w suchym miejscu, zabezpieczonym przed pyłem i poza zasięgiem dzieci.
- Przed ustawieniem urządzenia w zamkniętym pomieszczeniu odłącz urządzenie od zasilania elektrycznego oraz poczekaj, aż ostygnie silnik.
- Starannie oczyść urządzenie i elementy wyposażenia, aby zapobiec powstaniu pleśni.
- Nie zawijaj rozdrabniacza w worki foliowe – może w nich powstać wilgoć i pleśń.
- Możesz zapakować go w oryginalny bądź zastępczy karton.

### 7.4 Przygotowanie do transportu

- Oczyść rozdrabniacz z brudu i resztek drewna.
- Włóż rozdrabniacz do oryginalnego bądź zastępczego kartonu.

### 7.5 Zamawianie części

Przy zamawianiu części zamiennych podaj następujące dane urządzenia z tabliczki znamionowej, umieszczonej na obudowie:

- Typ urządzenia
- Numer artykułu
- Numer identyfikacyjny

W celu przyspieszenia realizacji zamówienia podaj numer części zamiennych, którą potrzebujesz. Możesz również dosłać zdjęcie uszkodzonego elementu na adres mailowy producenta: [czesci@krysiak.pl](mailto:czesci@krysiak.pl) – ułatwi to

jednoznaczną identyfikację zwłaszcza w przypadku nieznajomości numeru części. Zamówienia części możesz dokonać również w autoryzowanych punktach serwisowych, których wykaz znajdziesz na stronie internetowej producenta: [www.krysiak.pl](http://www.krysiak.pl).



### **UŻYWAJ TYLKO ORYGINALNYCH CZĘŚCI ZAMIENNYCH.**

**Części zamienne złej jakości mogą uszkodzić urządzenie i skrócić jej żywotność.**

Producent nie ponosi odpowiedzialności za szkody wywołane przez urządzenie, jeżeli zostaną one wywołane z powodu nieprawidłowo wykonanej samodzielnej naprawy, zastosowania nieoryginalnych części zamiennych, względnie zastosowania urządzenia niezgodnie z jego przeznaczeniem.

## **8. Gwarancja**

Na niniejsze urządzenie obowiązuje 24-miesięczna gwarancja. W ramach gwarancji gwarant zapewnia kupującemu nieodpłatne usunięcie usterek w funkcjonowaniu urządzenia wynikających z jego wadliwości konstrukcyjnych i materiałowych. Niektóre części konstrukcyjne ulegające normalnemu zużyciu oraz szkody wywołane naturalnym zużyciem, przeciążeniem lub nieprawidłową obsługą, są wykluczone z zakresu gwarancji. Warunkiem skorzystania ze świadczeń gwarancyjnych jest przestrzeganie podanych w instrukcji obsługi wskazówek dotyczących czyszczenia, konserwacji i napraw urządzenia. Próby samodzielnej naprawy urządzenia względnie jego rozebranie albo otwarcie obudowy silnika przez osoby nieupoważnione, powodują wygaśnięcie gwarancji.

Warunkiem skorzystania ze świadczenia gwarancyjnego jest przekazanie nierozmontowanego urządzenia wraz z dowodem zakupu naszemu centrum serwisowemu lub sprzedawcy. Wykonanie obowiązków wynikających z gwarancji nastąpi w terminie 30 dni, licząc od dnia dostarczenia urządzenia przez Użytkownika.

W przypadku reklamacji gwarancyjnej lub zlecenia naprawy należy dostarczyć oczyszczone urządzenie wraz z informacją o usterce pod adres naszego punktu serwisowego. W celu ustalenia wskazówek dotyczących nadania przesyłki należy skontaktować się z gwarantem.

Utylizację Twojego urządzenia przeprowadzimy bezpłatnie.

Naprawy nie objęte gwarancją można zlecać odpłatnie naszemu centrum serwisowemu.

## **9. Usuwanie odpadów i recykling**

Każde gospodarstwo jest użytkownikiem sprzętu elektrycznego i elektronicznego, a co za tym idzie – potencjalnym wytwórcą niebezpiecznego dla ludzi i środowiska odpadu, z tytułu obecności w tymże niebezpiecznych substancji, mieszanin oraz części składowych. Z drugiej strony zużyty sprzęt to cenny materiał, z którego można odzyskać surowce takie jak miedź, cyna, szkło, żelazo itp.

Użytkownik urządzenia zgodnie z przepisami o ochronie środowiska zobowiązany jest do prowadzenia prawidłowej gospodarki odpadami zgodnie z przepisami krajowymi. Nie wyrzucaj urządzeń razem z odpadami domowymi. Przekaż niepotrzebne urządzenie, jego akcesoria i opakowanie do zgodnej z przepisami o ochronie środowiska naturalnego utylizacji. Oddaj je w punkcie recyklingu – użyte w produkcji elementy z tworzyw sztucznych i metalu można posegregować i poddać selektywnej utylizacji. Informacje o dostępnym systemie zbierania zużytego sprzętu elektrycznego i elektronicznego można znaleźć u sprzedawcy oraz w urzędzie miasta/gminy.

Przekaż rozdrobniony materiał do kompostowania, nie wyrzucaj go do kontenera na śmieci.

Pamiętaj, że odpowiednie postępowanie ze zużytym sprzętem zapobiega negatywnym konsekwencjom dla środowiska naturalnego i zdrowia ludzkiego!

W przypadku pytań zwróć się o poradę do Centrum Serwisowego producenta.

Pamiętaj, że producent bezpłatnie przeprowadzi utylizację przesłanych do niego uszkodzonych i zużytych swoich urządzeń.

## **10. Ryzyko resztkowe**

Mimo tego iż producent ponosi odpowiedzialność za konstrukcję rozdrabniacza eliminującą niebezpieczeństwo, pewne elementy ryzyka są podczas pracy nie do uniknięcia:

- odrzucenie rozdrabnianego przedmiotu;
- uszkodzenie słuchu w przypadku długotrwałej pracy bez ochroniaczy;
- uszkodzenie wzroku i twarzy przez odpryskujące elementy obrabianego materiału;
- pochwylenie i wplątanie odzieży w ruchome części;

- 
- oparzenia i skaleczenia przy wymianie panelu tnącego (w celu uniknięcia zagrożenia należy stosować rękawice ochronne).

**Ocena ryzyka resztkowego**

Przestrzegając wskazówek znajdujących się w instrukcji obsługi zagrożenie resztkowe przy używaniu rozdrabniacza może zostać ograniczone. Istnieje ryzyko w przypadku nie stosowania się do powyższych zaleceń.

## 11. RYSUNEK ZŁOŻENIOWY NR 1

