

Faworyt **PRO**



ROZDRABNIACZ ELEKTRYCZNY

BSE28 I

Numer katalogowy: 18 054 196

Wyprodukowano w ChRL., Instrukcja obsługi: wydanie 1, kwiecień 2024 rok



Przed rozpoczęciem eksploatacji urządzenia przeczytaj uważnie i ze zrozumieniem instrukcję obsługi.

CE **DEKLARACJA ZGODNOŚCI WE**

Zgodnie z Rozporządzeniem Ministra Gospodarki z dnia 21 października 2008r. w sprawie zasadniczych wymagań dla maszyn (Dz. U. Nr 199, poz. 1228) i Dyrektywą 2006/42/EC Parlamentu Europejskiego i Rady

Producent: Krysiak Sp. z o.o.

ul. Rolna 6, 62-081 Baranowo

Osoba odpowiedzialna za przygotowanie dokumentacji technicznej maszyny na terenie UE:

Andrzej Krysiak, Rolna 6, 62-081, Baranowo **deklaruje z pełną odpowiedzialnością, że:**

Maszyna:	Rozdrabniacz elektryczny Faworyt PRO BSE28 I
Model:	LSG2812-4
Numery seryjne:	2024015210001-2024015219999
Rok produkcji:	2024
Funkcja:	rozdrabnianie odpadów ogrodowych i ściętych odpadów takich jak zielone gałęzie, gałązki, krzaki.

do której odnosi się niniejsza deklaracja, spełnia wymagania dyrektyw:

2006/42/EC – Dyrektywa Parlamentu Europejskiego i Rady z dnia 17 maja 2006r. w sprawie maszyn

2014/30/EU – Dyrektywa kompatybilności elektromagnetycznej EMC

2000/14/EC i 2005/88/EC – Dyrektywa hałasowa

2011/65/EU i 2015/863EU – Dyrektywa ROHS

Do oceny zgodności zastosowano następujące normy zharmonizowane:

EN 60335-1:2012/A15:2021, EN 50434:2014, EN 55014-1:2021, EN 55014-2:2021, EN IEC 61000-3-2:2019+A1, EN 61000-3-11:2021

EN 62321-3-1:2013, EN 62321-4:2013+AMD1:2017, EN 62321-5:2013, EN 62321-6:2015, EN 62321-7-1:2015, EN 62321-7-2:2017, EN 62321-8:2017

Ponadto potwierdzono, zgodnie z dyrektywą w sprawie emisji hałasu 2000/14/EC + 2005/88/EC

Gwarantowany poziom mocy akustycznej – 92 dB(A)

Zmierzony poziom mocy akustycznej – 89,1 dB(A) K=2,42dB(A)

Poziom ciśnienia akustycznego L_{PA} - 79,4 dB(A), k=3db(A)

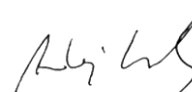
Zastosowana procedura oceny zgodności odpowiada załącznikowi V dyrektywy 2000/14/EC

Niniejsza deklaracja zgodności WE traci swoją ważność, jeżeli maszyna zostanie zmieniona lub przebudowana bez zgody producenta.

Niniejsza deklaracja wystawiona zostaje na wyłączną odpowiedzialność producenta.

Integralnym elementem maszyny jest instrukcja obsługi.

25/04/2024, Baranowo
Data i miejsce wystawienia



Andrzej Krysiak
Prezes Zarządu

Imię, nazwisko oraz podpis osoby upoważnionej do sporządzenia deklaracji zgodności

Jednostka biorąca udział w procesie oceny zgodności.

NB 0123: TUV SUD Product Service GmbH; Ridlerstraße 65; 80339; Munchen, Germany

OSTRZEŻENIE

Przeczytaj uważnie niniejszą instrukcję przed rozpoczęciem eksploatacji urządzenia. Zawarte są tu ważne informacje dotyczące zasad właściwego montażu, sposobu pracy i konserwacji urządzenia, bezpiecznych dla użytkownika. Przechowuj instrukcję w bezpiecznym miejscu, aby w razie potrzeby móc do niej wrócić lub przekazać ją kolejnym użytkownikom wraz z urządzeniem.

OSTRZEŻENIE

Zwracaj szczególną uwagę na rozdziały, które zawierają sygnały ostrzegawcze i uwagi.

Wszelkie regulacje lub czynności konserwacyjne nie opisane w niniejszej instrukcji muszą być wykonywane przez dealera lub specjalistyczne centrum serwisowe. Posiadają oni niezbędną wiedzę i sprzęt, aby zapewnić prawidłowe wykonanie pracy bez wpływu na bezpieczeństwo maszyny.

Pomoże to utrzymać najwyższą wydajność zakupionego urządzenia i utrzymać jego wartość podczas eksploatacji.

OSTRZEŻENIE

Urządzenie to, używane zgodnie z jego przeznaczeniem, odpowiada stanowi techniki oraz aktualnym wymogom bezpieczeństwa w momencie jego wprowadzenia.

Nie nadaje się do użytku komercyjnego ani przemysłowego.

Każdy inny sposób użytkowania jest niewłaściwy. Niewłaściwe użycie lub modyfikacje urządzenia lub użycie komponentów, które nie są przetestowane i zatwierdzone przez producenta, może spowodować nieprzewidziane uszkodzenia!

Każde użycie niezgodne z przeznaczeniem i nieuwzględnione w niniejszej instrukcji jest uważane za użycie bez zezwolenia i zwalnia producenta z odpowiedzialności prawnej.

OSTRZEŻENIE

Przedstawione w instrukcji rysunki mają charakter poglądowy i mogą różnić się od wyglądu rzeczywistego urządzenia.

Nie ma to wpływu na zalecenia dotyczące obsługi, konserwacji i montażu.

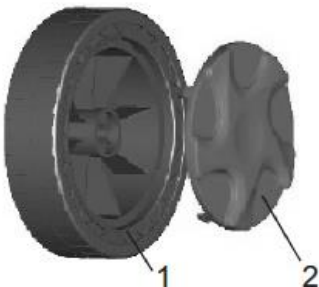
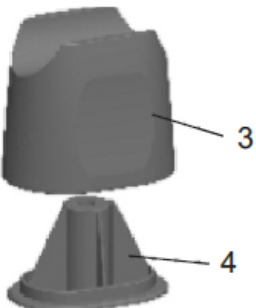
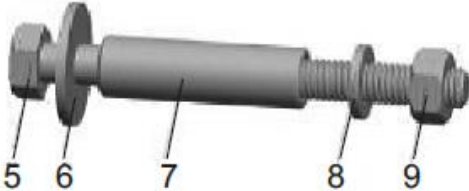
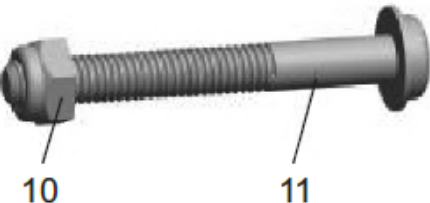
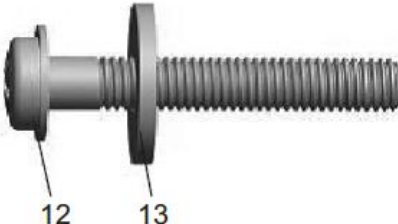
Spis treści

Spis treści	4
1. Zawartość opakowania	5
2. Przeznaczenie	6
3. Opis ogólny	7
3.1 Opis działania	7
3.2 Elementy rozdrabniacza (budowa rozdrabniacza).....	8
3.3 Dane techniczne	9
4. Podstawowe zalecenia bezpieczeństwa	9
4.1 Symbole dotyczące urządzenia	9
4.2 Symbole w instrukcji obsługi	11
4.3 Ogólne wskazówki bezpieczeństwa	11
4.4 Dodatkowe wskazówki bezpieczeństwa	14
5. Montaż i przygotowanie do pracy	17
5.1 Montaż kół na stelażu	17
5.2 Montaż podpórek.....	18
5.3 Montaż korpusu na stelażu.....	18
5.4 Montaż pojemnika na rozdrobniony materiał	18
6. Obsługa	19
6.1 Bezpieczeństwo podczas pracy z urządzeniem.....	19
6.2 Regulacja przed uruchomieniem	20
6.3 Uruchamianie rozdrabniacza	21
6.4 Zatrzymywanie rozdrabniacza	22
6.5 Rozdrabnianie	22
6.6 Usuwanie blokady	24
7. Czyszczenie, konserwacja, przechowywanie, transport i zamawianie części zamiennych	24
7.1 Czyszczenie	24
7.2 Konserwacja.....	25
7.3 Przechowywanie.....	25
7.4 Przygotowanie do transportu	26
7.5 Zamawianie części zamiennych	26
8. Rozwiązywanie problemów	26
9. Gwarancja	27
10.Usuwanie odpadów i recycling	27
11.Ryzyko resztkowe.....	28
12.RYSUNEK ZŁOŻENIOWY NR 1	29






INSTRUKCJA ORYGINALNA PL

1. Zawartość opakowania

Ostrożnie otwórz opakowanie i wyciągnij z niego wszystkie elementy rozdrabniacza. Komplet powinien zawierać:

LP	Obraz	Nazwa	Ilość
1		1. Koło	2
		2. Kołpak	2
2		3. Osłona podpórki	2
		4. Podpórka	2
3		5. Śruba sześciokątna	2
		6. Podkładka płaska	2
		7. Tuleja	2
		8. Podkładka płaska	2
		9. Nakrętka sześciokątna	2
4		10. Samoblokująca nakrętka do montażu podpórek	2
		11. Śruba do montażu podpórek	2
5		12. Śruba M6x40	3
		13. Podkładka	3

INSTRUKCJA ORYGINALNA PL

6		14. Korpus urządzenia	1
7		15. Stelaż	1
8		16. Kosz na rozdrobniony materiał	1
9		17. Klucz imbusowy	1
10		18. Klucz płaski 10-13	1
11		Instrukcja obsługi	1
12		Karta gwarancyjna	1

2. Przeznaczenie



OSTRZEŻENIE

Rozdrabniacz jest przeznaczony do rozdrabniania włóknistych lub drewnianych odpadów ogrodowych, takich jak: gałązki, kora, szyszki oraz ścinki od żywopłotów czy drzew. Każdy inny sposób używania urządzenia, który nie jest jednoznacznie określony jako dozwolony w niniejszej instrukcji,

INSTRUKCJA ORYGINALNA PL

może spowodować uszkodzenie urządzenia i stanowić poważne zagrożenie dla użytkownika.



OSTRZEŻENIE

Nie używaj urządzenia do rozdrabniania takich rzeczy jak odpady budowlane, produkty plastikowe i papierowe, materiały tekstylne, liny lub cokolwiek, co może zawierać metal, bądź nie ma konkretnej konsystencji (np. odpady kuchenne).

W wyjątkowych wypadkach bardzo mocno nasączony wodą zielony materiał ogrodowy może nie do końca ulec rozdrobnieniu i zawiąć się.

Urządzenie nie jest przeznaczone do użytkowania przez dzieci oraz osoby dorosłe znajdujące się pod wpływem alkoholu, środków odurzających lub leków ograniczających możliwość prowadzenia pojazdów mechanicznych i obsługiwanie maszyn. Urządzenie może obsługiwać wyłącznie osoba dorosła, która zapoznała się z niniejszą instrukcją i jest świadoma ryzyka zranień i uszkodzeń, jakie mogą wystąpić w wyniku nieprzestrzegania zasad w niej zawartych.

Producent nie ponosi odpowiedzialności za szkody zaistniałe w wyniku użycia urządzenia niezgodnego z przeznaczeniem oraz jego nieprawidłowej obsługi. Za wszelkie wypadki lub szkody poniesione przez innych ludzi na zdrowiu lub mieniu odpowiada wyłącznie właściciel urządzenia i/lub osoba ją obsługująca.



OSTRZEŻENIE

Urządzenie nie jest przystosowane do użytku komercyjnego. Umowa gwarancyjna nie obowiązuje w przypadku, gdy urządzenie było stosowane w zakładach rzemieślniczych, przemysłowych lub do innej działalności zarobkowej.

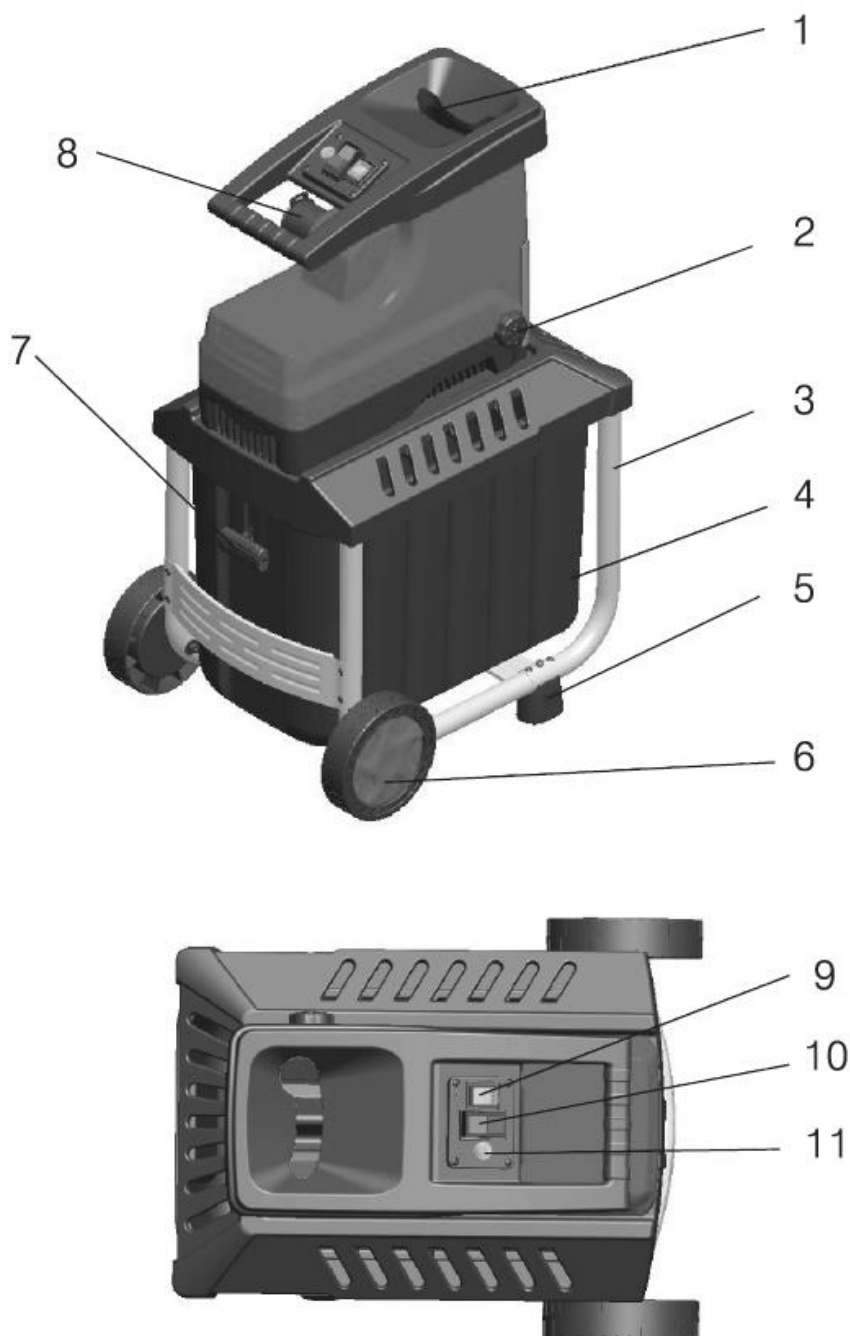
3. Opis ogólny

3.1 Opis działania

Rozdrabniacz ogrodowy posiada silnik elektryczny indukcyjny dużej mocy z dodatkowymi elementami zabezpieczającymi w postaci wyłącznika, bezpiecznika przeciążającego i blokady ponownego rozruchu. Mechanizm frezowy zapewnia automatyczne wciąganie materiału. Urządzenie cechuje szybka praca i niski poziom hałasu. Wytrzymały stelaż jezdny wyposażony w koła zapewnia stabilność i mobilność urządzenia. Rozdrobniony materiał zbierany jest do plastikowego pojemnika.

Maksymalna średnica materiału, który nadaje się do rozdrabniania - włóknistego lub drewnianego odpadu ogrodowego – to 4,5 cm. Rozdrobniony materiał może posłużyć do ściółkowania oraz jako polepszenie struktury ziemi czy podłoże pod krzewy.

3.2 Elementy rozdrabniacza (budowa rozdrabniacza)



Rys. 1

1. Lej wrzutowy
2. Pokrętko regulacji docisku noża frezowego
3. Stelaż podporowy
4. Kosz (pojemnik) na rozdrobniony materiał
5. Podórki
6. Koło transportowe
7. Przełącznik zabezpieczający kosza rozdrabniacza z wyłącznikiem bezpieczeństwa
8. Gniazdo zasilania
9. Przełącznik biegu przód-tył
10. Wyłącznik I/O (ON/OFF)
11. Przycisk resetu/ wyłącznik przeciążeniowy



Przed złożeniem urządzenia zapoznaj się z Rys. 1 przedstawiającym elementy rozdrabniacza.

3.3 Dane techniczne

Model / nr katalogowy	BSE28 I / 18 054 196
Napięcie znamionowe	230-240 V ~ / 50 Hz
Moc urządzenia	2800 W (P40)
Obroty bez obciążenia	40 obr/min
Max. średnica rozdrabnianej gałęzi	45 mm
Waga netto	31 kg
Pojemność kosza na rozdrobniony materiał	60 L
Gwarantowany poziom mocy akustycznej	92 dB(A),
Poziom ciśnienia akustycznego	79,4 dB(A), k=3db(A)
Zmierzony poziom mocy akustycznej	89,1 dB(A) k=2,42db(A)
Stopień ochrony obudowy	IPX4
Klasa ochronności	I

* P40 Silnik do pracy okresowej S6:40% (praca przerywana z przerwami jałowymi) S6:40%. Oznacza to, że na każde 10 minut pracy silnika może on pracować 4 minuty pod pełnym obciążeniem i 6 minut na biegu jałowym.



OSTRZEŻENIE

Wartości hałasu mogą być rozbieżne z podaną i różne podczas pracy urządzenia, w zależności od sposobu jego użycia. Środki ostrożności mające na celu ochronę użytkownika, powinny opierać się na ocenie ekspozycji w konkretnych, rzeczywistych warunkach pracy (należy wziąć pod uwagę wszystkie składowe cyklu pracy, czyli zarówno czas pracy, jak czas, w którym urządzenie pozostaje wyłączone oraz pracuje bez obciążenia).

Wartości hałasu zostały określone zgodnie z normami i przepisami określonymi w deklaracji zgodności. Podana wartość emisji drgań została zmierzona metodą znormalizowaną i może być użyta do porównania urządzenia z innymi urządzeniami elektrycznymi oraz do szacunkowej oceny stopnia ekspozycji użytkownika na drgania.

*Producent zastrzega sobie prawo do zmian poprawiających funkcjonalność i bezpieczeństwo urządzenia, które niekoniecznie są odzwierciedlone na rysunkach i w opisach niniejszej instrukcji.













4. Podstawowe zalecenia bezpieczeństwa

Zawarte są tu podstawowe zasady bezpieczeństwa, konieczne do zachowania podczas pracy urządzenia. Urządzenie jest zaopatrzone w naklejki ostrzegawcze i informacje w postaci piktogramów – umownych znaków ostrzegawczych, które mają przypominać o bezpieczeństwie użytkownika i obsługi. Naklejki te należy utrzymywać w czystości i nie wolno ich odklejać. W przypadku uszkodzenia, zabrudzenia czy utraty czytelności należy dokupić je u importera i ponownie umieścić na maszynie. Znaki bezpieczeństwa oraz napis ostrzegawczy jest umieszczony na obudowie urządzenia.







4.1 Symbole dotyczące urządzenia

Dbaj o to, aby były czytelne: (nie wszystkie są na urządzeniu)

INSTRUKCJA ORYGINALNA PL

  	<p>OSTRZEŻENIE Przeczytaj uważnie instrukcję obsługi przed uruchomieniem rozdrabniacza by zapoznać się z elementami sterującymi i prawidłową obsługą sprzętu. Zwróć szczególną uwagę na wskazówki bezpieczeństwa. Przekaż instrukcję kolejnym użytkownikom.</p>
 	<p>OSTRZEŻENIE! Osoby postronne (szczególnie dzieci) i zwierzęta domowe powinny znajdować się w bezpiecznej odległości od maszyny. Ryzyko zranienia - niebezpieczeństwo wyrzutu obcych przedmiotów z kanału wyrzutowego.</p>
 	<p>OSTRZEŻENIE! Wyłącz i wyciągnij wtyczkę z gniazda sieciowego przed regulacją, czyszczeniem lub jeśli przewód zasilający jest zaplątany lub uszkodzony.</p> <p>Zachowaj bezpieczną odległość od otworu wrzutowego i strefy wyrzutu. Jeśli podczas pracy przewód uszkodzi się, nie dotykaj go. Natychmiast odłącz wtyczkę z gniazda sieciowego lub odłącz rozdrabniacz od zasilania. Nie ciągnij za przewód i nie dotykaj przewodu.</p>
 	<p>OSTRZEŻENIE! Noże się obracają. Trzymaj ręce i stopy z dala od otworów podczas pracy maszyny. Niebezpieczeństwo zranienia palców lub dłoni przez mechanizm rozdrabniający. Podczas pracy maszyny trzymaj ręce, stopy, włosy i ubranie z dala od otworów i rotujących części rozdrabniacza. Nie wkładaj rąk do leja wrzutowego ani kanału wyrzutowego. Nie otwieraj i nie zdejmuj osłon bezpieczeństwa jeśli silnik jest w ruchu. Nóż frezowy będzie się obracał jeszcze przez kilka sekund po wyłączeniu silnika. Poczekaj aż się zatrzyma.</p>
	<p>Nie narażaj urządzenia na działanie wilgoci ani nie pracuj w deszczu. Unikaj używania maszyny w złych warunkach atmosferycznych.</p>
 <p>STOP</p>	<p>NIEBEZPIECZEŃSTWO! Element tnący obraca się. Trzymaj ręce i stopy z dala od otworów podczas pracy maszyny. Zaczekaj aż wszystkie części składowe maszyny całkowicie się zatrzymają zanim ich dotkniesz. Niebezpieczeństwo zranienia przez mechanizm rozdrabniający. Element rozdrabniający porusza się jeszcze chwilę po wyłączeniu urządzenia. Nie dotykaj elementów maszyny przed zatrzymaniem jej wszystkich zespołów.</p>
	<p>Zakaz chodzenia i stawania. Nie używaj jako stopnia.</p>

INSTRUKCJA ORYGINALNA PL

	OSTRZEŻENIE! Zakładaj ochronniki słuchu. Zakładaj okulary ochronne.
	OSTRZEŻENIE! Pracuj w rękawicach ochronnych oraz w obuwii roboczym z przeciwpoślizgową podeszwą.
	Gwarantowany poziom mocy akustycznej.
IPX4	Poziom wodoodporności
	Produkt odpowiada standardom bezpieczeństwa.
	Nie wyrzucaj urządzenia razem ze śmieciami domowymi. Przeznacz niepotrzebne urządzenie, jego akcesoria i opakowanie do utylizacji zgodnej z przepisami o ochronie środowiska (do punktów recyklingu).
	Pierwsza klasa izolacji – oznacza, że produkt musi być uziemiony.

4.2 Symbole w instrukcji obsługi

NIEBEZPIECZEŃSTWO

Ten piktogram oznacza zagrożenie poważnym lub wręcz śmiertelnym wypadkiem.

- Oznaczone nim środki mogą zapobiec poważnemu lub śmiertelnemu wypadkowi.

OSTRZEŻENIE

Ten piktogram oznacza **możliwe** zagrożenie poważnym lub wręcz śmiertelnym wypadkiem.

- Oznaczone nim środki mogą zapobiec poważnemu lub śmiertelnemu wypadkowi.



WSKAZÓWKA

Ten piktogram przedstawia informacje ułatwiające posługiwanie się urządzeniem.

- Oznaczone nim środki mogą zapobiec szkodom w mieniu

4.3 Ogólne wskazówki bezpieczeństwa

NIEBEZPIECZEŃSTWO

Jeśli praca urządzeniem przekracza Twoją wiedzę i możliwości - skontaktuj się z profesjonalistą. Twoje bezpieczeństwo jest najważniejsze.

Zapoznaj się z elementami sterującymi i odpowiednim sposobem korzystania z urządzenia. Przestrzegaj

INSTRUKCJA ORYGINALNA PL

wszystkich środków bezpieczeństwa określonych w instrukcji. Działaj odpowiedzialnie wobec osób trzecich. Operator jest odpowiedzialny za wypadki lub zagrożenia na osobach trzecich.

W przypadku jakichkolwiek wątpliwości dotyczących połączenia i działania urządzenia zwróć się do naszego centrum obsługi klienta. Personel obsługujący musi być odpowiednio przeszkolony w użytkowaniu, regulacji i obsłudze urządzenia.

⚠ OSTRZEŻENIE Noś odpowiednią ochronę osobistą słuchu podczas użytkowania. Pod pewnymi warunkami i w zależności od użytkowania, hałas wytwarzany przez ten produkt może pogorszyć słuch a nawet prowadzić do jego utraty.

⚠ OSTRZEŻENIE Urządzenie w czasie pracy wytwarza pole elektromagnetyczne. Pole to może w określonych warunkach wpływać na stymulatory serca. Aby zmniejszyć niebezpieczeństwo poważnych lub śmiertelnych obrażeń, zalecamy osobom je posiadającym konsultację z lekarzem przed rozpoczęciem obsługi urządzenia.

⚠ OSTRZEŻENIE **Zaznajom się z wszystkimi ostrzeżeniami, wskazówkami, ilustracjami i przepisami dostarczonymi z tym urządzeniem. Nieprzestrzeganie poniższych wskazówek może spowodować porażenie prądem, pożar i/lub ciężkie obrażenia ciała.**

Przechowuj wszystkie przepisy i wskazówki bezpieczeństwa dla dalszego zastosowania. Przekaż je następnym osobom użytkującym urządzenie.

Użyte w poniższym tekście pojęcie „urządzenie elektryczne“ odnosi się do urządzenia zasilanego energią elektryczną z sieci (z przewodem zasilającym) i do urządzenia zasilanego akumulatorem (bez przewodu zasilającego).

4.3.1 Bezpieczeństwo miejsca pracy

- a) **Stanowisko pracy utrzymuj w czystości i dobrze oświetlone.** *Nieporządek w miejscu pracy lub nieoświetlona przestrzeń robocza mogą być przyczyną wypadków.*
- b) **Nie pracuj w otoczeniu zagrożonym wybuchem, w którym znajdują się np. łatwopalne ciecze, gazy lub pyły.** *Podczas pracy urządzeniem elektrycznym wytwarzają się iskry, które mogą spowodować zapłon (z pyłu albo oparów).*
- c) **Podczas użytkowania urządzenia zwrócić uwagę na to, aby dzieci i inne osoby postronne znajdowały się w bezpiecznej odległości.** *Odwrócenie uwagi może spowodować utratę kontroli nad urządzeniem elektrycznym.*

4.3.2 Bezpieczeństwo elektryczne

- a) **Wtyczka urządzenia elektrycznego musi pasować do gniazda. Nie modyfikuj wtyczki w jakikolwiek sposób. Nie używaj wtyków adapterowych w przypadku urządzeń elektrycznych z uziemieniem ochronnym.** *Niezmienione wtyczki i pasujące gniazda zmniejszają ryzyko porażenia prądem.*
- b) **Unikaj kontaktu z uziemionymi powierzchniami jak rury, grzejniki, piece i lodówki.** *Ryzyko porażenia prądem jest większe, gdy ciało użytkownika jest uziemione.*
- c) **Zabezpiecz urządzenie elektryczne przed deszczem i wilgocią.** *Przedostanie się wody do urządzenia elektrycznego podwyższa ryzyko porażenia prądem.*
- d) **Nigdy nie używaj przewodu do innych czynności. Nigdy nie noś urządzenia elektrycznego, trzymając je za przewód; ani nie używaj przewodu do zawieszenia urządzenia; nie wyciągaj wtyczki z gniazdka ciągnąc za przewód. Chroń przewód przed wysokimi temperaturami, trzymaj z dala od oleju, ostrych**

INSTRUKCJA ORYGINALNA PL

krawędzi lub ruchomych części urządzenia. Uszkodzone lub splątane przewody zwiększają ryzyko porażenia prądem.

- e) W przypadku pracy urządzeniem elektrycznym pod gołym niebem, używaj przewodu przedłużającego, dostosowanego również do zastosowań zewnętrznych. Użycie właściwego przedłużacza (dostosowanego do pracy na zewnątrz) zmniejsza ryzyko porażenia prądem.
- f) Jeśli używasz elektronarzędzia w wilgotnym miejscu jest nieuniknione, użyj wyłącznika różnicowoprądowego! Ochrona zasilania. Zastosowanie RCD (30mA) zmniejsza ryzyko porażenia prądem.

4.3.3 Bezpieczeństwo osób

- a) Podczas pracy zachowaj ostrożność, każdą czynność wykonuj uważnie i z rozwagą. Nie używaj urządzenia elektrycznego, gdy jesteś zmęczony lub pod wpływem narkotyków, alkoholu lub leków. Moment nieuwagi przy użyciu urządzenia elektrycznego może stać się przyczyną poważnych urazów ciała.
- b) Noś osobiste wyposażenie ochronne. Zawsze noś okulary ochronne. Noszenie osobistego wyposażenia ochronnego tj. maski przeciwpyłowej, obuwia z podeszwami przeciwpoślizgowymi, kasku ochronnego lub środków ochrony słuchu (w zależności od rodzaju i zastosowania urządzenia elektrycznego) – zmniejsza ryzyko obrażeń ciała.
- c) Unikaj niezamierzonego uruchomienia urządzenia elektrycznego. Przed włożeniem wtyczki do źródła zasilania a także przed podniesieniem lub przeniesieniem urządzenia elektrycznego, upewnij się, że urządzenie elektryczne jest wyłączone (wyłącznik w pozycji „OFF/ O”). Trzymanie palca na wyłączniku podczas przenoszenia urządzenia elektrycznego lub podłączenie do prądu włączonego urządzenia elektrycznego (wyłącznik w pozycji „ON/I”), może stać się przyczyną wypadków.
- d) Przed włączeniem urządzenia elektrycznego, usuń narzędzia nastawcze lub klucze. Narzędzie lub klucz, znajdujący się w ruchomych częściach urządzenia elektrycznego mogą doprowadzić do obrażeń ciała.
- e) Unikaj nienaturalnych pozycji przy pracy. Dbaj o stabilną pozycję i zachowuj równowagę przez cały czas pracy. To umożliwi lepszą kontrolę urządzenia elektrycznego w nieprzewidzianych sytuacjach.
- f) Noś odpowiednie ubranie. Nie noś luźnego ubrania ani biżuterii. Włosy, ubranie i rękawice trzymaj z daleka od ruchomych części. Luźne ubranie, biżuteria lub długie włosy mogą zostać wciągnięte przez ruchome części.
- g) Nie pozwól, aby znajomość uzyskana dzięki częstemu korzystaniu z urządzenia elektrycznego pozwoliła Ci na ignorowanie zasad bezpieczeństwa urządzenia elektrycznego. Bezwzględne działanie może spowodować poważne obrażenia w ciągu jednej sekundy.

4.3.4 Prawidłowa obsługa i eksploatacja urządzeń elektrycznych

- a) Nie przeciążaj urządzenia elektrycznego. Do pracy używaj urządzenia elektrycznego, które jest do tego przewidziane. Odpowiednio dobranym urządzeniem elektrycznym pracuje się w danym zakresie mocy lepiej i bezpieczniej.
- b) Nie używaj urządzenia elektrycznego, którego włącznik/wyłącznik jest uszkodzony. Urządzenie elektryczne, którego nie można włączyć lub wyłączyć jest niebezpieczne i musi zostać naprawione.
- c) Przed regulacją urządzenia elektrycznego, wymianą osprzętu lub po zaprzestaniu pracy urządzeniem elektrycznym, wyciągnij wtyczkę z gniazda zasilania. Ten środek ostrożności zapobiega niezamierzonemu włączeniu urządzenia elektrycznego.

- d) Przechowuj urządzenie elektryczne w miejscu niedostępnym dla dzieci. Nie udostępniaj urządzenia elektrycznego osobom, które go nie znają lub nie zaznajomiły się z niniejszymi przepisami. Urządzenia elektryczne używane przez niedoświadczonych osoby są niebezpieczne.
- e) Starannie konserwuj urządzenie elektryczne i jego akcesoria. Sprawdzaj czy ruchome części urządzenia elektrycznego prawidłowo funkcjonują i nie są zablokowane, czy części nie są połamane, poluzowane lub inaczej uszkodzone i czy prawidłowe działanie urządzenia elektrycznego nie jest zakłócone. Przed użyciem urządzenia zleć naprawę uszkodzonych części. Przyczyną wielu wypadków są źle konserwowane urządzenia elektryczne.
- f) Elementy tnące urządzenia elektrycznego muszą być zawsze ostre i czyste. Starannie pielęgnowane elementy tnące z ostrymi ostrzami rzadziej się blokują i są łatwiejsze w prowadzeniu.
- g) Używaj urządzenia elektrycznego, akcesoriów, oprzyrządowania itd. tylko zgodnie z tymi wskazówkami. Zwracaj przy tym uwagę na warunki pracy i uwzględniaj rodzaj wykonywanej pracy. Używanie urządzeń elektrycznych do celów niezgodnych z ich przeznaczeniem może prowadzić do niebezpiecznych sytuacji.
- h) Dbaj o to, by uchwyty i inne obszary służące do chwytania były suche, czyste i nie były zanieczyszczone olejem ani smarem. Tłuste, zabrudzone olejem uchwyty są śliskie i prowadzą do utraty kontroli nad urządzeniem.

4.3.5 Serwis

Naprawę urządzenia elektrycznego zlecaj jedynie wykwalifikowanemu fachowcowi i przy użyciu oryginalnych części zamiennych. To gwarantuje, że bezpieczeństwo urządzenia zostanie zachowane.

4.4 Dodatkowe wskazówki bezpieczeństwa

⚠ OSTRZEŻENIE W przypadku nieprawidłowej eksploatacji urządzenie może spowodować poważne urazy. W celu uniknięcia szkód osobowych i rzeczowych, koniecznie przestrzegaj opisanych wskazówek bezpieczeństwa i zachowania szczególnej uwagi. Zaznajom się dobrze ze wszystkimi częściami rozdrabniacza przed jego montażem.

⚠ OSTRZEŻENIE Rozdrabniacz elektryczny w czasie pracy wytwarza pole elektromagnetyczne. Pole to może w określonych warunkach wpływać na stymulatory serca. Aby zmniejszyć niebezpieczeństwo poważnych lub śmiertelnych obrażeń, zalecamy osobom je posiadającym konsultację z lekarzem przed rozpoczęciem obsługi urządzenia.

4.4.1 Wskazówki bezpieczeństwa dotyczące pracy narzędziem tnącym

⚠ NIEBEZPIECZEŃSTWO Urządzenie może być obsługiwane tylko przez jedną osobę!

- Pozostań czujny i kieruj się zdrowym rozsądkiem podczas obsługi maszyny.
- Nie używaj rozdrabniacza do innych celów niż do rozdrabniania włóknistych lub drewnianych odpadów ogrodowych, takich jak ścinki z żywopłotów i drzew, gałązki, kora czy szyszki.
- Chroń oczy, twarz i głowę przed obiektami, które mogą być wyrzucone z urządzenia. Noś okulary ochronne z bocznymi osłonami podczas pracy, również w czasie regulacji czy naprawy rozdrabniacza.
- Używaj grubych rękawic ochronnych (w miarę możliwości ze skóry).
- Przed uruchomieniem maszyny upewnij się, że lej wrzutowy jest pusty.
- Głowa i całe ciało muszą znajdować się w bezpiecznej odległości od otworu wrzutowego.
- Podczas pracy nie wkładaj rąk do leja wrzutowego, do kanału wyrzutowego ani blisko rotujących części.
- Zatrzymaj urządzenie, jeśli ktoś pojawi się w obrębie obszaru pracy.
- Pamiętaj, że to użytkownik i/lub właściciel ponoszą odpowiedzialność za wypadki i urazy innych osób oraz ich mienia.
- Sprawdź rozdrabniany materiał przed rozpoczęciem pracy. Usuń wszelkie szkło, kamienie, druty oraz inne ciała obce, które mogą zakłócić pracę urządzenia lub zostać wyrzucone przez urządzenie.

INSTRUKCJA ORYGINALNA PL

- Przed każdym użyciem przeprowadź kontrolę wzrokową urządzenia. Nie uruchamiaj urządzenia, jeśli jest uszkodzone lub brak w nim elementów ochronnych czy części urządzenia tnącego albo gdy wkręty są zużyte, uszkodzone lub niedokręcone.
- Nie używaj maszyny bez zamontowanego leja wrzutowego!
- Przestrzegaj przepisów dotyczących ochrony przed hałasem i przepisów lokalnych. Możliwość eksploatacji urządzenia w określone dni (np. w niedziele i święta), w określonych porach dnia (w porze obiadowej, w czasie ciszy nocnej) oraz w określonych obszarach (np. kurortach lub klinikach) jest ograniczona.
- Nie używaj urządzenia w deszczu, przy złej pogodzie, w wilgotnym otoczeniu, nie rozdrabniaj mokrego materiału.
- Pracuj wyłącznie w świetle dziennym lub przy bardzo dobrym sztucznym oświetleniu.
- Nigdy nie zostawiaj urządzenia w miejscu pracy bez nadzoru. **Podczas przerw w pracy pozostaw urządzenie w taki sposób, aby nie stanowiło zagrożenie dla nikogo.**
- Włączaj i wyłączaj silnik zgodnie z zasadami podanymi w niniejszej instrukcji i tylko stojąc w bezpiecznej odległości od listwy nożowej.
- Transportuj (na mniejsze odległości) urządzenie wyłącznie chodząc, nie biegaj z urządzeniem.
- Nie pracuj w pobliżu palnych cieczy i gazów - niebezpieczeństwo pożaru lub wybuchu.
- Zachowuj zawsze stabilną pozycję ciała – stój w lekkim rozkroku, utrzymuj równowagę i używaj maszyny, stojąc na stabilnym, pewnym i równym podłożu. Nie pochylaj się do przodu przy wrzucaniu materiału. Nigdy nie stój wyżej niż urządzenie. Śliskie podłoże, ukryte w nim dziury lub niestabilna pozycja mogą spowodować utratę równowagi lub kontroli nad urządzeniem zwłaszcza w nieoczekiwanej sytuacji.
- Nigdy nie próbuj zatrzymywać elementu tnącego (noży) ręką! Kontakt z nożami może spowodować obrażenia.
- **Upewnij się że urządzenie stoi na płaskim, stabilnym podłożu zanim włączysz rozdrabniacz. Nie uruchamiaj urządzenia, gdy jest ono obrócone lub gdy nie znajduje się w pozycji roboczej.**
- Silnik nagrzewa się podczas pracy i może spowodować poparzenia - nie dotykaj go.
- **Po wyłączeniu urządzenia noże poruszają się jeszcze przez kilka sekund. Ręce i nogi trzymaj z daleka od urządzenia.**
- Usuwanie resztki rozdrabnianego materiału tylko przy wyłączonym urządzeniu.
- Nie próbuj uwolnić zablokowanych/ zakleszczonych noży, zanim nie wyłączysz urządzenia.
- Jeśli urządzenie zacznie wibrować w odmienny, nieprawidłowy sposób, zatrzymaj silnik i szybko poszukaj przyczyny. Wibracje są ostrzeżeniem przed problemem.
- Zawsze wyłącz urządzenie ze źródła zasilania:
 - gdy oddalasz się od urządzenia elektrycznego;
 - jeżeli urządzenie jest nieużywane;
 - przed czyszczeniem;
 - przed sprawdzaniem i przechowywaniem;
 - przystępujesz do usuwania blokady z noży;
 - przewód sieciowy jest uszkodzony, poplątany;
 - jeżeli w trakcie pracy urządzenie natrafia na ciało obce lub pojawiają się anormalne wibracje. W takim przypadku sprawdź urządzenie pod kątem uszkodzeń lub ewentualnie napraw - oddaj do autoryzowanego serwisu.
- Jeśli mechanizm tnący uderzy w jakiś obcy obiekt lub maszyna zacznie wydawać dziwne odgłosy, czy wibrować - wyłącz zasilanie i pozwól, by urządzenie się zatrzymało. Odłącz przewód od zasilania elektrycznego i postępuj w następujący sposób:
 - sprawdź uszkodzenie;
 - sprawdź i dokręć wszystkie luźne elementy maszyny;
 - wymień lub napraw uszkodzone części.
- Nie dopuszczaj do nadmiernego gromadzenia się rozdrobnionego materiału w koszu na rozdrobniony materiał. Przepelnienie pojemnika może przeszkadzać w zbieraniu obrobionego materiału a w ostateczności prowadzić do odrzutu przez otwór wlotowy.

INSTRUKCJA ORYGINALNA PL

- Jeżeli wlot lub wyrzut maszyny jest zapchany, wyłącz silnik i wyjmij wtyczkę z gniazdka sieciowego przed usunięciem resztek materiału z otworu wlotowego lub kanału wyrzutowego.
- Podczas pracy urządzeniem emitowane są pyły drzewne, które mogą stanowić zagrożenie dla zdrowia (zwłaszcza u alergików).
- Jeśli powstanie sytuacja nieopisana w tym podręczniku zwróć się o pomoc na infolinię serwisową producenta.

4.4.2 Bezpieczeństwo elektryczne

⚠ NIEBEZPIECZEŃSTWO W celu minimalizacji ryzyka pożaru, porażenia prądem elektrycznym i obrażeń ciała podczas instalowania i użytkowania urządzenia, zapoznaj się i zawsze ściśle przestrzegaj zawartych w instrukcji środków ostrożności.

- Zwróć uwagę na to, aby napięcie sieciowe było zgodne z danymi znajdującymi się na tabliczce znamionowej.
- Gniazdo przyłączeniowe do przewodu zasilającego musi być wyposażone w 2 styki + dodatkowo styk zerujący 10-16A/250V zgodnie z normami europejskimi. Przewody zasilające z sieci nie powinny mieć przekroju mniejszego niż przewód H05 RN-F (o przekroju 1,5 mm²).
- W miarę możliwości urządzenie podłączaj jedynie do gniazda sieciowego z wyłącznikiem ochronnym prądowym (wyłącznikiem FI) o prądzie wyzwalającym nie przekraczającym 30mA.
- Przed użyciem zawsze całkowicie rozwiń bęben kablowy oraz sprawdź przewód pod względem uszkodzeń.
- Podłączaj urządzenie tylko do gniazda sieciowego zabezpieczonego bezpiecznikiem co najmniej 6A oraz wyłącznikiem różnicowoprądowym o prądzie wyzwalania nie przekraczającym 30mA.
- Wtyczka urządzenia elektrycznego powinna pasować do gniazda. Nie można jej w żaden sposób modyfikować.
- Przed uruchomieniem nowego urządzenia zleć wykwalifikowanemu specjalście sprawdzenie: czy złącza elektryczne są zabezpieczone przed wodą i wilgocią oraz czy uziemienie, przewód zerowy i bezpiecznik spełniają wymogi dostawcy energii elektrycznej i czy bezbłędnie działają.
- Ustaw urządzenie w taki sposób, by podczas pracy w każdej chwili zapewniony był dostęp do wtyczki sieciowej.
- W razie zagrożenia zalaniem elektryczne złącza wtykowe należy umieścić w miejscu zabezpieczonym przed zalaniem.
- Nie wyciągaj wtyczki z gniazdka ciągnąc za przewód! Chroń przewód przed gorącym, olejem i ostrymi krawędziami.
- Przed każdym użyciem skontroluj urządzenie, przewód i wtyczkę pod kątem uszkodzeń. Uszkodzonych i zużytych przewodów nie wolno naprawiać, należy je wymienić na nowe.
- Nie noś i nie mocz urządzenia trzymając za przewód!
- Nie umieszczaj złączy na gruncie. Zaleca się zachowanie minimum 60mm od podłoża.
- Używaj tylko 3 żyłowych przedłużaczy zabezpieczonych przed bryzgami wody i przeznaczonych do stosowania na dworze. Przed użyciem zawsze odwijaj przewód z bębna i sprawdzaj, czy nie jest uszkodzony.
- Przed rozpoczęciem jakichkolwiek prac przy urządzeniu w przypadku wystąpienia nieszczelności w układzie wodnym na czas przerw w pracy a także gdy urządzenie nie jest używane należy wyciągnąć wtyczkę z kontaktu.
- Przewody zasilające z sieci nie powinny mieć przekroju mniejszego niż przewód H05 RN-F (o przekroju 1,5 mm²). Długość przewodu musi wynosić 10m.
- Utrzymuj przewód sieciowy w taki sposób, aby podczas pracy nie został pochwycony przez gałęzie i podobne przedmioty, ani przypadkowo przecięty. Trzymaj przewód zasilający z dala od elementów tnących rozdrabniacza. Mogą one uszkodzić kabel jak również prowadzić do porażenia elektrycznego!
- Przewód należy trzymać z dala od źródeł ciepła, oleju i ostrych krawędzi. Upewnij się, że przewód jest ułożony w taki sposób, że nie można się o niego potknąć, nadepnąć lub oprzeć na nim dużych ciężarów.

- **⚠ NIEBEZPIECZEŃSTWO** Jeżeli przewód sieciowy lub wtyczka są uszkodzone, nie dotykaj ich.

Natychmiast wyłącz urządzenie i wyciągnij wtyczkę sieciową z gniazdka wtykowego. Nie podłączaj go ponownie. Uszkodzony przewód musi zostać wymieniony przed ponownym podjęciem pracy przez wykwalifikowaną osobę lub serwis (www.krysiak.pl).

4.4.3 Bezpieczna konserwacja, przechowywanie i transport

Przed serwisowaniem, kontrolą lub przechowywaniem urządzenia, bądź też wymianą części zamiennych wyłącz urządzenie i odłącz od źródła zasilania. Upewnij się, że wszystkie rotujące części całkowicie się zatrzymały. Niech maszyna ostygnie, zanim zaczniesz ją sprawdzać, czy regulować. Zawsze powinna ostygnąć przed przechowywaniem.

- Miej świadomość że mimo iż w urządzeniu zastosowano blokadę przypadkowego uruchomienia to może dojść do mechanicznego obrotu freza.
- Nie podejmuj samodzielnych prób naprawiania urządzenia, o ile nie posiadasz właściwego przygotowania zawodowego w tym zakresie. Wszystkie prace, które nie są podane w tej instrukcji, powinien przeprowadzić autoryzowany serwis upoważniony przez dealera.
- Pracując przy nożach, zakładaj zawsze rękawice ochronne.
- Nie transportuj urządzenia i nie przechylaj go przy włączonym silniku. **Przeń rozdrabniacz tylko przy nieruchomym elemencie tnącym.** Staranne obchodzenie się z urządzeniem zmniejsza niebezpieczeństwo zranienia przez noże.
- Dbaj o urządzenie. Utrzymuj je tak, aby zawsze było czyste, co umożliwi łatwiejsze i bezpieczniejsze wykonywanie pracy. Uważaj, by otwory wentylacyjne na obudowie silnika nie były zatkane. Przestrzegaj instrukcji konserwacyjnych.
- Zużyte noże regularnie sprawdzaj i obracaj/ wymieniaj. Tępe noże powodują przeciążenie maszyny. Wywołane w ten sposób szkody nie podlegają gwarancji.
- Ze względów bezpieczeństwa zużyte i uszkodzone części bezzwłocznie wymieniaj. Zachowaj szczególną ostrożność przy obsłudze noży.
- Używaj wyłącznie oryginalnych części zamiennych i części wyposażenia, które zostały dostarczone i/lub są zalecane przez producenta. Użycie innych części zamiennych prowadzi do utraty roszczeń z tytułu gwarancji.
- Wyłączaj urządzenie dopiero po całkowitym opróżnieniu leja wrzutowego, w przeciwnym razie urządzenie może się zablokować, co może uniemożliwić jego ponowne uruchomienie.



NIEBEZPIECZEŃSTWO

Tvoja odpowiedzialność: Ogranicz użytkowanie tego urządzenia do osób, które przeczytały, zrozumiały i będą się stosować do ostrzeżeń i zaleceń zawartych w tej instrukcji.

5. Montaż i przygotowanie do pracy

Główne elementy urządzenia zostały złożone w fabryce przez producenta.

Nie próbuj uruchamiać urządzenia zanim wszystkie mniejsze elementy zostaną złożone.

Otwórz opakowanie i wyciągnij wszystkie załączone elementy. Sprawdź czy zgadzają się z zestawieniem w sekcji Zawartość opakowania.

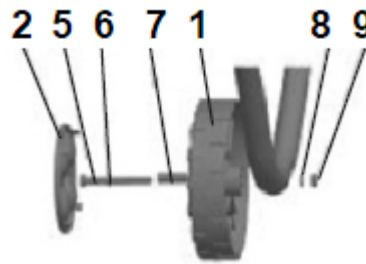


OSTRZEŻENIE

Zanim przystąpisz do wykonywania poniższych czynności upewnij się że silnik został zatrzymany i żaden z ruchomych elementów się nie porusza.

5.1 Montaż kół na stelażu

Zamontuj koła (Rys. 2, poz. 1) na stelażu zachowując kolejność, jak na Rys. 2. Czynność wykonaj po obu stronach stelaża.

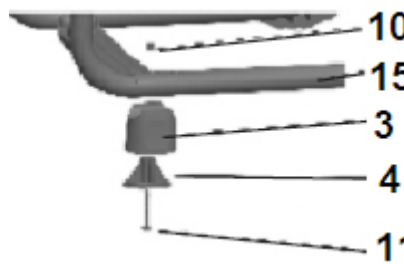


Rys. 2

- 2. kołpak
- 5. śruba sześciokątna
- 6. podkładka płaska (większa)
- 7. tuleja
- 1. koło
- 8. podkładka płaska (mniejsza)
- 9. nakrętka

5.2 Montaż podpórek

1. Zamocuj stopki do stelaża zachowując kolejność jak na Rys. 3. Czynność wykonaj po obu stronach stelaża.



Rys. 3

- 10. Samoblokująca nakrętka
- 15. Stelaż
- 3. Osłona stopy/ podpórki
- 4. Stopa/ podpórka
- 11. Śruba

5.3 Montaż korpusu na stelażu

- Przymontuj korpus do stelażu umieszczając stelaż na korpusie i przykręcając go 3 szt śrub M6x40 z podkładkami jak na Rys. 4.



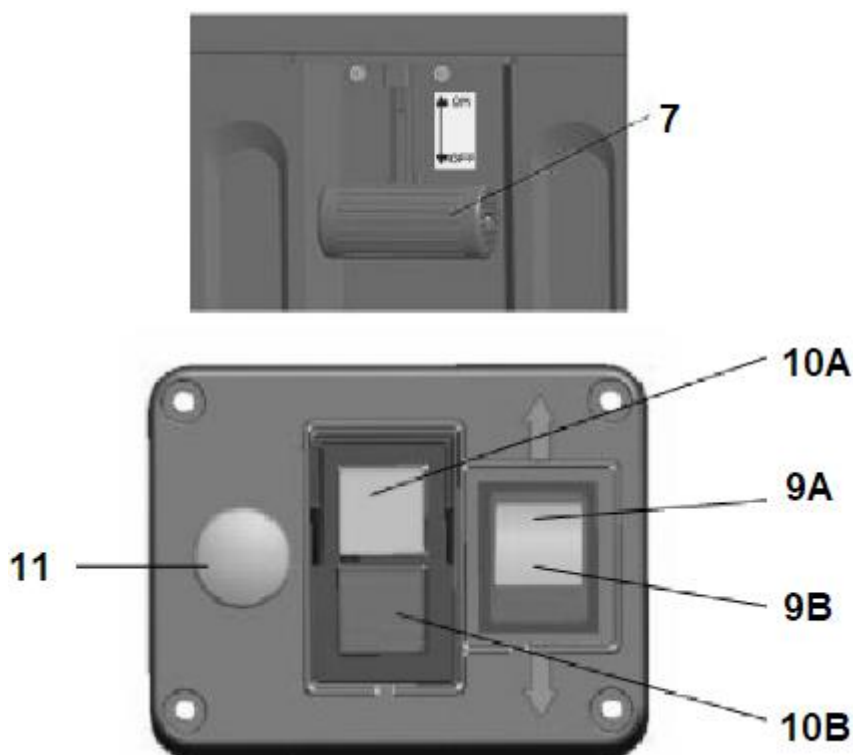
Rys. 4

5.4 Montaż pojemnika na rozdrobniony materiał

1. Ustaw prawidłowo zmontowany rozdrabniacz.
2. Wsuń do końca pojemnik na stelaż rozdrabniacza.
3. Zabezpiecz pojemnik przed otwarciem zamykając go przełącznikiem zabezpieczającym (Rys. 5, poz. 7). Przełącznik ma w sobie wyłącznik bezpieczeństwa, który powinien zostać umieszczony w obudowie rozdrabniacza – nieprawidłowe zabezpieczenie pojemnika nie pozwoli na uruchomienie urządzenia.

Wciśnij czerwony przycisk 10B wyłącznika i przesunij przełącznik kosza 7 w górę na ON jeśli chcesz przystąpić do pracy.

Jeżeli chcesz wyłączyć urządzenie wciśnij czerwony przycisk 10B wyłącznika i przesunij przełącznik kosza w pozycję w dół OFF.



Rys. 5

⚠ OSTRZEŻENIE


Otwory wentylacyjne znajdujące się na korpusie urządzenia nie mogą być przykryte np. rozdrabnianym materiałem. Wyłącz zasilanie przed zakładaniem bądź zdejmowaniem pojemnika na rozdrobniony materiał.

6. Obsługa

6.1 Bezpieczeństwo podczas pracy z urządzeniem

1. Przed uruchomieniem przejrzyj materiały, które chcesz rozdrobnić. Usuń wszelkie przedmioty czy odpady, które mogą zostać wyrzucone, zapchać lej lub zablokować noże. Usuń ziemię z korzeni. Obce obiekty takie jak kamienie, szkło, metale, tkaniny czy plastik pod żadnym pozorem nie powinny się znaleźć w leju rozdrabniacza, mogą uszkodzić noże.
2. Nie używaj maszyny bez zamontowanego leja wrzutowego!!!
3. Zawsze umiejscawiaj maszynę na twardej, płaskiej powierzchni. Podczas pracy nie przechylaj urządzenia, ani nie przenoś.
4. Pozwól by noże osiągnęły pełną prędkość obrotową zanim zaczniesz wkładać materiał do leja.
5. Używaj maszyny tylko do rozdrabniania następujących materiałów:
 - gałązki i gałęzie (max. średnica 45mm);
 - końcówki ścinanych krzewów;
 - końcówki ścinanych żywopłotów;
 - resztki roślin i innych odpadów ogrodowych;
 - liście i korzenie roślin (usuń pozostałości ziemi z korzeni przed rozdrabnianiem).
6. Nie wkładaj do leja śmieci takich jak odpady kuchenne, tylko kompostuj je.

INSTRUKCJA ORYGINALNA PL

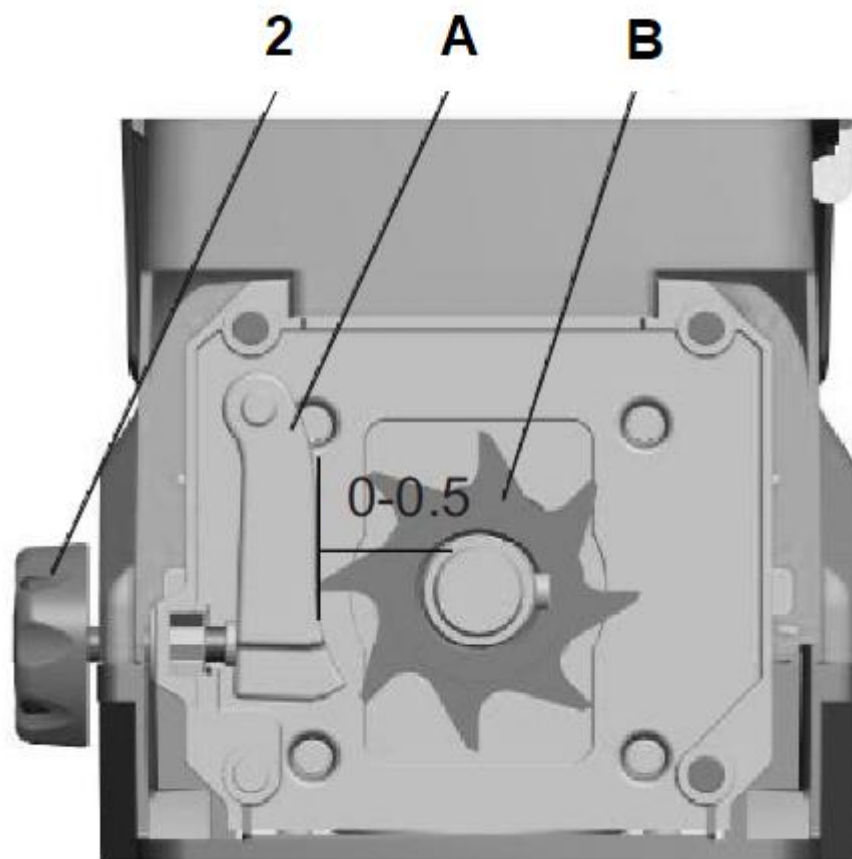
7. Wkładaj materiał do rozdrobnienia w rogu leja wrzutowego, nie jest on zbyt obszerny, ale materiał zostanie wciągnięty przez noże do środka.
8. Nie wkładaj za dużo materiału na raz, ponieważ można zablokować lej wpustowy.
9.  **OSTRZEŻENIE** Długie gałęzie wystające z maszyny mogą Cię uderzyć, gdy zaczną być wciągane przez noże. Zachowaj bezpieczną odległość przy uruchamianiu.
10. Upewnij się, że rozdrobniony materiał może swobodnie wypadać z kanału wyrzutowego.
11. By uzyskać lepszy kompost możesz rozdrobniony materiał rozdrabniać po raz drugi.
12. Nie pozwól by rozdrabniany materiał gromadził się wokół strefy wyrzutowej ani aby zebrał się do takiego poziomu, że zablokuje kanał wyrzutowy. Jeśli zbierze się zbyt dużo materiału to może on dojść do poziomu noży tnących, może to uniemożliwić prawidłowe wyrzucanie i może powodować odrzut materiału przez lej wrzutowy.
13. Materiały organiczne zawierają dużą ilość wody i soki roślinne, i mogą przyklejać się do rozdrabniacza. By temu zapobiec pozostaw materiał na parę dni by wyschnął. Duże gałęzie najlepiej jednak rozdrabniaj, gdy są świeżo ścięte.
14. Jeśli podczas rozdrabniania nóż nagle zatrzyma się, wyłącz natychmiast rozdrabniacz i odłącz od zasilania zanim zaczniesz szukać przyczyny zatrzymania. Usuń wszystkie pozostałości i odpady z noży i sprawdź, czy są jakieś uszkodzenia zanim rozpoczniesz rozdrabnianie.
15. Jeśli noże zatrzymają się nagle na więcej niż 5 sekund oznacza to, że zadziałał przeciążeniowy wyłącznik bezpieczeństwa i wyłączył maszynę. Pozwól by urządzenie ostygło przynajmniej ok. 5 minut zanim ponownie ją uruchomisz. Najpierw wciśnij wyłącznik przeciążeniowy a następnie włącznik maszyny.
16. Jeśli mechanizm tnący uderzy w obcy przedmiot lub urządzenie zacznie anormalnie wibrować lub hałasować, natychmiast wyłącz urządzenie i poczekaj aż nóż się zatrzyma. Wyciągnij wtyczkę z gniazdka sieciowego i postępuj w następujący sposób:
 - a) sprawdź uszkodzenie,
 - b) wymień lub napraw uszkodzone części,
 - c) sprawdź i dokręć luźne części, śruby i nakrętki.
17. Utrzymuj otwory wylotowe z silnika wolne od odpadów, kurzu i brudu, by chronić silnik przed uszkodzeniem lub możliwym pożarem.
18. Gdy opuszczasz miejsce pracy wyłącz rozdrabniacz, odłącz od zasilania i poczekaj aż nóż całkowicie się zatrzyma.

6.2 Regulacja przed uruchomieniem

Rozdrabniacz wyposażony jest w płytkę dociskową (Rys. 6, poz. A) za pośrednictwem, której reguluje się prześwit pomiędzy nożem frezowym (Rys. 6, poz. B).

Regulacji prześwitu dokonujemy dokręcając lub odkręcając pokrętko do regulacji docisku noża (Rys. 6, poz. 2).

Prześwit należy wyregulować przed przystąpieniem do rozdrabniania a uzależniony jest on od rodzaju rozdrabnianego materiału. Zalecamy odstęp między 0 a 0,5mm. Pozycja 0 została ustawiona fabrycznie – nie można już przykręcić mocniej. Odstęp 0,5mm otrzymuje się przekręcając pokrętko o pół obrotu.



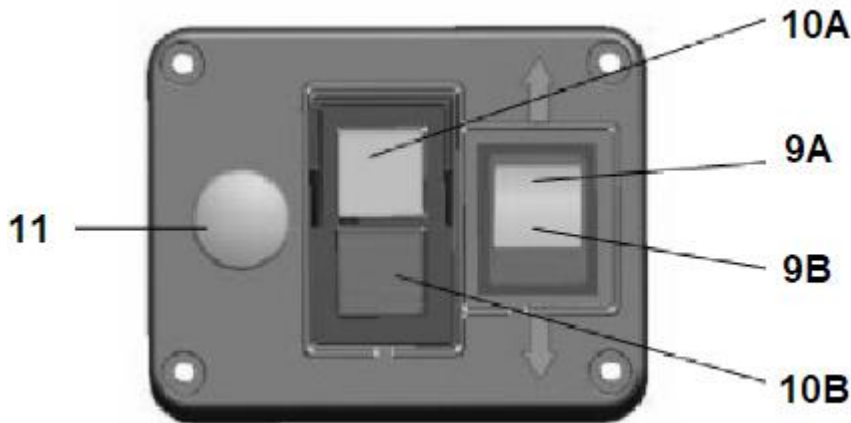
Rys. 6

6.3 Uruchamianie rozdrabniacza



Nie uruchamiaj urządzenia niekompletnego czy nieprawidłowo złożonego. Przed uruchomieniem sprawdź, czy wszystkie elementy zabezpieczające są w dobrym stanie.

1. Podłącz urządzenie do źródła prądu.
2. Ustaw przełącznik zabezpieczający (Rys. 5, poz. 7) w pozycji ON.
3. Wciśnij wyłącznik zielony (Rys. 7, poz. 10A) w pozycję Wł./ I aby uruchomić urządzenie.
4. Naciśnij przełącznik biegu (Rys. 1, poz. 9) wybierając kierunek pracy przód/ wciąganie (Rys. 7, poz. 9B) lub tył/ wycofywanie (Rys. 7, poz. 9A).
5. Gdy wciśniesz wyłącznik czerwony (Rys. 7, poz. 10B) WYŁ/ O wyłączysz urządzenie.



Rys. 7

- 11. Wyłącznik przeciążeniowy
- 10A. Wyłącznik ON (zielony)
- 10B. Wyłącznik OFF (czerwony)
- 9A. Bieg wsteczny (przeciwnie do ruchu wskazówek zegara) do wyciągania gałęzi
- 9B. Bieg do przodu (zgodnie z ruchem wskazówek zegara) do rozdrabniania gałęzi

7. Otwarcie pojemnika na rozdrobniony materiał podczas pracy urządzenia, zatrzyma urządzenie. Umieszczenie pojemnika na swoim miejscu nie włączy na nowo urządzenia, chyba że zostanie wciśnięty włącznik ON.

8. Nagły zanik prądu podczas pracy spowoduje wyłączenie urządzenia. Przywrócenie prądu nie spowoduje, że maszyna włączy się na nowo, chyba że zostanie wciśnięty włącznik ON.

6.4 Zatrzymywanie rozdrabniacza

By zatrzymać urządzenie poczekaj aż przejdzie na bieg jałowy
Wciśnij wyłącznik (Rys. 7, poz. 10B) na „O”/ OFF

Poczekaj, aż maszyna całkowicie się zatrzyma zanim ją włączysz.

Jeżeli praca została zakończona pozwól silnikowi na całkowite ostygnięcie. Odłącz od źródła zasilania. Następnie opróżnij pojemnik na rozdrobniony materiał, oczyść otwór wyrzutowy i maszynę.



OSTRZEŻENIE

Otwory wentylacyjne znajdujące się na korpusie urządzenia nie mogą być przykryte.

6.5 Rozdrabnianie

1. Powoli włóż materiał do otworu wrzutowego. Nie próbuj wtykać za dużo materiału na jeden raz, bo zablokujesz urządzenie.



OSTRZEŻENIE

Trzymaj się z daleka od obszaru wyrzutu rozdrobnionego materiału

2. Jak tylko materiał wrzucony natrafi na ostrza zostanie wciągnięty. Nie ma potrzeby popychania.



Ostrza mogą ulec zapchaniu, jeżeli zostanie wrzucone za dużo drobnego materiału. Aby temu zapobiec wrzucaj na zmianę materiał drobny z większym.

3. Zatrzymaj urządzenie (zgodnie z zapisami w rozdziale Zatrzymywanie rozdrabniacza), poczekaj aż wszystkie rotujące elementy zatrzymają się, odłącz przewód zasilania jeżeli nie używasz urządzenia, zanim przesuniesz maszynę, odblokujesz zablokowany materiał z kanału wyrzutowego i leja wrzutowego lub wykonasz inne czynności konserwacyjne czy naprawy.



Poniższe wskazówki poprawią wydajność pracy i przyczynią się do przedłużenia żywotności urządzenia

- Materiał należy powoli wkładać do otworu wrzutowego. Jeśli silnik zaczyna „rzęzić” to znaczy, że wrzucasz materiał zbyt szybko.
- Zawsze sprawdzaj czy w rozdrabnianym materiale nie ma żadnych kamieni, gwoździ aby zapobiec uszkodzeniu maszyny.
- Do urządzenia wprowadzaj wyłącznie czyste materiały.
- Korzenie i każdy brudny materiał będzie tępił i uszkadzał noże dlatego zawsze usuń ziemię i inne nieczystości z korzeni.
- Unikaj podawania igieł sosnowych, lnu i liści kapusty; te nitkowate materiały mogą owinąć się wokół wału wirnika i przedostać się do łożyska.
- Jeśli wokół wału wirnika owinie się nitkowaty materiał, należy go usunąć zanim przedostanie się do łożyska.
- Usuń małe gałązki i listki z gałęzi, gdyż mogą zaczepić się o krawędź leja i nie pozwolą wciągnąć gałęzi w otwór leja.
- Jeżeli rozdrabniasz większy materiał, wsadzaj gałęzie pojedynczo do otworu wrzutowego, grubszym końcem w dół i pozwól by zostały wciągnięte do leja.
- Dłuższe elementy wciągane do urządzenia mogą sprężynować. Zachowaj bezpieczny dystans.
- Kontroluj wypełnienie pojemnika na rozdrobniony materiał. Pojemnik na rozdrobniony materiał opróżniaj często. Nawarstwianie się w kanale wyrzutowym spowoduje zapchanie.
- Drzewa i gałęzie powinny być rozdrabniane w krótkim czasie po ścięciu, gdyż po wyschnięciu są niezwykle twarde co wpływa na dopuszczalną średnicę cięcia.
- Podczas obsługi maszyny miej pod ręką drewniany kij, około 3cm średnicy i 60 cm długości. Ten kij będzie przydatny do popychania krótkich, rozgałęzionych i bardzo liściastych materiałów tak aby lej wrzutowy był czysty. **Nie używaj dłoni do popychania.**
- Unikaj podawania krótkich, grubych kawałków drewna do maszyny; mają one tendencję do odbijania się i wirowania w leju zasypowym. Umieszczaj krótkie kawałki razem z dłuższymi. Po zapoznaniu się z możliwościami maszyny, umieszczaj materiał do rozdrobienia zgodnie z jej możliwościami.
- Ta maszyna sama wciągnie materiał, nie wciskaj gałęzi na siłę. Pozwól, aby maszyna automatycznie przesunęła podany jej materiał. Pozwól jej pracować tak, aby osiągnęła najwyższe obroty wirowania przed podaniem kolejnego ładunku gałęzi.
- Jeśli rozdrabniacz zatrzyma się z powodu przeciążenia lub zatkania, wyłącz silnik i odłącz urządzenie od źródła zasilania i poczekaj, aż wałek tnący całkowicie się zatrzyma. Poczekaj, aż silnik całkowicie ostygnie. Otwórz pokrywę obudowy, aby wyczyścić i usunąć wszystkie nagromadzone materiały z obudowy. Zamknij pokrywę, włóż silnik i uruchom maszynę ponownie, aby wznowić działanie.
- Odpady ogrodowe takie jak świeże liście, pnącza i winorośla charakteryzują się dużą wilgotnością i mogą przywierać do głowicy z nożami. Takie materiały najpierw podsusz parę dni zanim wrzucisz do rozdrabniacza.
- Unikaj rozdrabniania bardzo mokrych gałęzi i krzaków by zminimalizować blokowanie się materiału. Jeśli musisz rozdrobnić mokry materiał rozdziel go od suchego materiału.
- Nie wkładaj gałęzi o większej średnicy niż dopuszczalna
- Większe gałęzie zatrą silnik i uszkodzą urządzenie.
- Lepiej rozdrabniaj świeże, zielone drewno. Noże pozostaną dłużej ostre.
- Jeśli zauważysz pogorszenie pracy obróć, naostrz lub wymień noże.



OSTRZEŻENIE

W urządzeniu NIE wolno rozdrabniać: szkła, metalu, plastikowych toreb, kamienia, materiałów i odpadów nieposiadających konkretnej konsystencji (np. odpadów kuchennych)

6.6 Usuwanie blokady

- Nigdy nie pozwalaj, aby przetworzony materiał gromadził się w obszarze wyrzutu. Może to uniemożliwić prawidłowe rozładowanie i spowodować odrzut materiału z urządzenia
- Nigdy nie próbuj odblokować leja zasypowego ani wyrzutu, gdy silnik pracuje.
- Natychmiast wyłącz silnik, poczekaj, aż elementy tnące całkowicie się zatrzymają, następnie usuń zablokowany materiał.
- Sprawdź urządzenie pod kątem uszkodzeń i wszelkich luźnych części wymagających naprawy lub wymiany.
- Zawsze, gdy opuszczasz stanowisko operatora lub jeśli musisz usunąć przetworzony materiał, liście lub zanieczyszczenia z maszyny, wyłącz silnik i upewnij się, że wtyczka jest wyjęta ze źródła zasilania, aby zapobiec przypadkowemu uruchomieniu i poczekaj, aż wszystkie ruchome części całkowicie się zatrzymają.
- Przed otwarciem obudowy elementu tnącego, należy zawsze upewnić się, że silnik jest wyłączony, element tnący jest całkowicie unieruchomiony a wtyczka jest wyjęta ze źródła zasilania.

7. Czyszczenie, konserwacja, przechowywanie, transport i zamawianie części zamiennych



OSTRZEŻENIE

Wyłącz silnik, poczekaj aż wszystkie rotujące elementy zatrzymają się, wyjmij wtyczkę ze źródła zasilania, zanim przesuniesz maszynę, odblokujesz zablokowany materiał lub wykonasz inne czynności konserwacyjne czy naprawy. Na czas czynności konserwacyjnych, czyszczenia, regulacji itp. upewnij się że maszyna nie będzie mogła się przemieścić.

Nie otwieraj obudowy, chyba że silnik i wałek tnący są całkowicie zatrzymane, a wtyczka wyjęta ze źródła zasilania.

1. Wyłącz silnik. Silnik musi być zimny.
2. Wyjmij wtyczkę ze źródła zasilania.
3. Sprawdź ogólny stan rozdrabniacza.
 - Sprawdź pod kątem poluzowanych śrub, niewspółosiowości lub zakleszczenia ruchomych części, pękniętych lub uszkodzonych części oraz wszelkich innych możliwych stanów, które mogą mieć wpływ na jego bezpieczną pracę.
 - Przed uruchomieniem urządzenia sprawdź całą maszynę czy nie ma pozostawionych kluczy czy uszkodzonych części.
 - Sprawdź lej wrzutowy rozdrabniacza, wyrzut i osłony czy nie mają uszkodzeń, pęknięć czy luźnych części.
 - Sprawdź czy rama rozdrabniacza nie jest uszkodzona bądź nie ma pęknięć.
 - Sprawdź stan naostrzenia noży.
4. Usuń wszelkie zanieczyszczenia z rozdrabniacza za pomocą miękkiej szczotki, sprężonego powietrza. Następnie użyj najwyższej jakości lekkiego oleju maszynowego do smarowania wszystkich ruchomych części.

7.1 Czyszczenie

Wyczyść maszynę po każdym użyciu oraz przed przechowywaniem. Pozwól by silnik ostygł i odłącz przewód od źródła zasilania. Wyczyść szczotką lub odkurzaczem resztki po rozdrabnianiu, które osadziły się na urządzeniu. Nieczystości na gorącym silniku mogą doprowadzić do pożaru.

Niektóre części tej maszyny są wykonane z tworzywa sztucznego lub gumy - należy trzymać z dala od środków chemicznych.

Nie używaj silnych detergentów ani na bazie ropy naftowej środków czyszczących podczas czyszczenia części plastikowych. Chemikalia mogą uszkodzić plastiki.

Wytrzyj kurz i brud z maszyny (zewnętrzna powierzchnia silnika i rozdrabniacza) wilgotną ściereczką. Nie wolno myć urządzenia wodą (szczególnie myjką ciśnieniową)! Woda mogłaby się dostać do silnika i uszkodzić silnik.

Usuń wszystkie pozostałości z kanału wrzutowego i wyrzutowego.

INSTRUKCJA ORYGINALNA PL

Trzymaj uchwyty suche, czyste i wolne od zanieczyszczeń.

Użyj miękkiej szczotki, aby usunąć zalegający brud i olej. Jeżeli zachodzi potrzeba użyj sprężonego powietrza (25psi) aby usunąć brud i drobne nieczystości.

Oczyść otwory wentylacyjne.

Trudniej wyczyścić urządzenie, jeśli nie zrobi się tego od ręki. Zasznięte pozostałości trudniej wyczyścić.

Naoliw ostrza noża frezowego po każdym użyciu, aby zapobiec korozji. Użyj oleju, który nie jest szkodliwy dla środowiska.

Należy przestrzegać odpowiednich przepisów i regulacji dotyczących ochrony środowiska. Chroń środowisko.

7.2 Konserwacja

Postępuj zgodnie z poniższą tabelą w celu przeprowadzania rutynowej kontroli i konserwacji

Nie modyfikuj ani nie reguluj żadnej części rozdrabniacza lub jego elementów silnika zaplombowanego przez producenta lub dystrybutora.

Tylko wykwalifikowany technik serwisowy może wyregulować części, które zwiększają lub zmniejszają regulowaną prędkość obrotową silnika.

Aby konserwować maszynę, sprawdź, czy nie ma żadnych niewspółosiowości lub zacięć jakichkolwiek ruchomych części. Części, które są zepsute lub zużyte mogą mieć wpływ na działanie maszyny. Jeżeli są uszkodzone lub zużyte, należy je naprawić przed użyciem. Jest wiele wypadków spowodowanych złą konserwacją sprzętu.

Jeżeli maszyna zacznie wydawać nietypowy dźwięk lub wibracje, natychmiast wyłącz silnik, odłącz przewód od źródła zasilania i sprawdź przyczynę. Nietypowy hałas lub wibracje to zazwyczaj: ostrzeżenie o kłopotach.

Używaj wyłącznie dodatków i akcesoriów zatwierdzonych przez producenta. Niezastosowanie się do tego może spowodować obrażenia ciała.

Konserwacja urządzenia zapewni długą żywotność maszyny i jej podzespołów.

7.2.1 Nóż frezowy tnący

Rutynowa kontrola noża frezowego pod kątem ostrości i zużycia płyty pod kątem ostrych krawędzi zapewni, że rozdrabniacz, będzie działał przy pełnej sprawności. Użycie tępego noża frezowego zmniejszy wydajność i spowoduje nadmierne wibracje, uszkodzi maszynę i utrudni operatorowi pracę.

7.2.2 Wymiana wtyczki




NIEBEZPIECZEŃSTWO

Gdy wtyczka zostanie uszkodzona, może być wymieniona jedynie przez wykwalifikowanego elektryka.

Nigdy nie używaj uszkodzonej bądź niekompletnej wtyczki!

7.3 Przechowywanie

Przed przechowywaniem wykonaj poniższe czynności:

1. Odłącz wtyczkę od źródła zasilania by zapobiec przypadkowemu uruchomieniu.
2. Poczekaj aż silnik ostygnie zanim schowasz urządzenie.
3. Wyczyść rozdrabniacz.
4. Postaw urządzenie na płaskiej powierzchni w suchym (z dala od materiałów korozyjnych, nawozów), zamkniętym przed osobami postronnymi pomieszczeniu.
5.  **OSTRZEŻENIE** Nie przechowuj urządzenia w miejscach gdzie występują źródła zapłonu takie jak piecyk, ogrzewacz gazowy czy elektryczny, światło na pilota itp.
6. Przechowuj urządzenie w wentylowanym pomieszczeniu.
7. Naoliw ostrza noża aby zapobiec korozji.
8. Przechowywanie urządzenia pod plandeką, nylonowym workiem czy podobną osłoną nie jest zalecane; może się pod nią zbierać wilgoć, która będzie powodować rdzewienie obudowy.
9. Włóż rozdrabniacz do oryginalnego bądź zastępczego kartonu.
10. Regularnie sprawdzaj, czy przetątnik zabezpieczający i wyłącznik działa prawidłowo.

INSTRUKCJA ORYGINALNA PL

7.4 Przygotowanie do transportu

Wyłącz silnik, wyłącz od źródła zasilania

! OSTRZEŻENIE Nigdy nie transportuj urządzenia, gdy silnik pracuje.

Rozdrabniacz ten można przesuwac wyłącznie ręcznie. Nigdy nie próbuj holować maszyny po drogach publicznych lub arteriach komunikacyjnych.

! OSTRZEŻENIE Nigdy nie transportuj przedmiotów na urządzeniu.

! OSTRZEŻENIE Nie pozwalaj nikomu siadać na urządzeniu. Nie przewoź osób.

! OSTRZEŻENIE Po zatrzymaniu maszyny powierzchnia silnika jest bardzo gorąca i istnieje wysokie ryzyko poparzenia. Poczekaj co najmniej 5 minut, aż urządzenie całkowicie ostygnie.

Włóż rozdrabniacz do oryginalnego bądź zastępczego kartonu.

Podczas transportu maszyny samochodem, upewnij się, że maszyna jest bezpiecznie zamocowana.

7.5 Zamawianie części zamiennych

Przy zamawianiu części zamiennych podaj następujące dane urządzenia z tabliczki znamionowej, umieszczonej na obudowie:

- Typ urządzenia
- Numer artykułu
- Numer identyfikacyjny

W celu przyspieszenia realizacji zamówienia podaj numer części zamiennej, którą potrzebujesz. Możesz również dostać zdjęcie uszkodzonego elementu na adres mailowy producenta: czesci@krysiak.pl – ułatwi to jednoznaczna identyfikacja zwłaszcza w przypadku nieznaności numeru części.

Zamówienia części możesz dokonać również w autoryzowanych punktach serwisowych, których wykaz znajdziesz na stronie internetowej producenta: www.krysiak.pl

! OSTRZEŻENIE **UŻYWAJ TYLKO ORYGINALNYCH CZĘŚCI ZAMIENNYCH.**

Części zamienne złej jakości mogą uszkodzić urządzenie i skrócić jej żywotność.

Producent nie ponosi odpowiedzialności za szkody wywołane przez urządzenie, jeżeli zostaną one wywołane z powodu nieprawidłowo wykonanej samodzielnej naprawy, zastosowania nieoryginalnych części zamiennych, względnie zastosowania urządzenia niezgodnie z jego przeznaczeniem.

8. Rozwiązywanie problemów

Problem	Przyczyna	Rozwiązanie
Materiał nie jest rozdrabniany	Złe ostawienie odstępu między tarczą a nożami	Przekręć pokrętko regulacji docisku noża o jeden obrót zgodnie z kierunkiem wskazówek zegara
Urządzenie nie włącza się	Problem z zasilaniem	Sprawdź przewody zasilające, przedłużacz i przełącznik zabezpieczający
Ostrze tnące freza porusza się w przeciwnym kierunku	Sprawdź ustawienie	Zmień kierunek pracy urządzenia
Zablokowany kanał wrzutowy	Za dużo materiału do rozdrobnienia na raz	Usuń gałęzie z kanału wrzutowego, użyj kijka, aby popchnąć nagromadzony materiał

Zdecydowanie zalecamy odesłanie urządzenia do autoryzowanego centrum serwisowego.

9. Gwarancja

Okres gwarancji na urządzenia marki Faworyt Pro z wyjątkiem elementów określonych w ust. 6 pkt 5, 6, 7 karty gwarancyjnej:

- 24 miesiące w przypadku zakupu komercyjnego dla wszystkich urządzeń.
- 24 miesiące w przypadku zakupu komercyjnego oraz konsumenckiego dla urządzeń z silnikami 2-suwowymi.
- 36 miesięcy dla urządzeń z silnikami 4-suwowymi w przypadku zakupu konsumenckiego. Warunkiem zachowania 36 miesięcznego okresu gwarancji jest wykonanie przeglądu zerowego po zakupie i dokonanie dwóch, płatnych przeglądów urządzenia w autoryzowanym punkcie serwisowym - w 12 oraz 24 miesiącu od daty zakupu. W przypadku nie dokonania takich przeglądów okres gwarancji wynosi 24 miesiące.
- 36 miesięcy dla pozostałych urządzeń (nie posiadających 2, 4-suwowych silników) w przypadku zakupu konsumenckiego.
- 6 miesięcy na akumulatory zastosowane w urządzeniach.

W ramach czynności sprzedaży sprzedawca jest odpowiedzialny za wykonanie przeglądu zerowego tj.: dokonanie w obecności Klienta sprawdzenia kompletności urządzenia, potwierdzenie braku ewentualnych uszkodzeń produktu, przekazanie instrukcji obsługi, uruchomienie i wykonanie adekwatnej adnotacji w karcie gwarancyjnej. W przypadku braku możliwości uruchomienia urządzenia sprzedawca ma obowiązek poinformowania o miejscu gdzie takiego uruchomienia w autoryzowanym punkcie serwisowym Klient może dokonać.

W ramach gwarancji gwarant zapewnia kupującemu nieodpłatne usunięcie usterek w funkcjonowaniu urządzenia wynikających z jego wadliwości konstrukcyjnych i materiałowych. Niektóre części konstrukcyjne ulegające normalnemu zużyciu oraz szkody wywołane naturalnym zużyciem, przeciążeniem lub nieprawidłową obsługą, a także uszkodzenia mechaniczne są wykluczone z zakresu gwarancji. Warunkiem skorzystania ze świadczeń gwarancyjnych jest przestrzeganie podanych w instrukcji obsługi wskazówek dotyczących czyszczenia, konserwacji i napraw urządzenia. Próby samodzielnej naprawy urządzenia względnie jego rozebranie albo otwarcie obudowy silnika przez osoby nieupoważnione, powodują wygaśnięcie gwarancji.

Warunkiem skorzystania ze świadczenia gwarancyjnego jest przekazanie nierozmontowanego urządzenia wraz z dowodem zakupu naszemu centrum serwisowemu lub sprzedawcy. Wykonanie obowiązków wynikających z gwarancji nastąpi w terminie 30 dni, licząc od dnia dostarczenia urządzenia przez Użytkownika.

W przypadku reklamacji gwarancyjnej lub zlecenia naprawy należy dostarczyć oczyszczone urządzenie wraz z informacją o usterce pod adres naszego punktu serwisowego. W celu ustalenia wskazówek dotyczących nadania przesyłki należy skontaktować się z gwarantem.

Utylizację Twojego urządzenia przeprowadzimy bezpłatnie.

Naprawy nie objęte gwarancją można zlecać odpłatnie naszemu centrum serwisowemu.

10.Usuwanie odpadów i recycling

Każde gospodarstwo jest użytkownikiem sprzętu elektrycznego i elektronicznego, a co za tym idzie – potencjalnym wytwórcą niebezpiecznego dla ludzi i środowiska odpadu, z tytułu obecności w tymże niebezpiecznych substancji, mieszanin oraz części składowych. Z drugiej strony zużyty sprzęt to cenny materiał, z którego można odzyskać surowce takie jak miedź, cyna, szkło, żelazo itp.

Użytkownik urządzenia zgodnie z przepisami o ochronie środowiska zobowiązany jest do prowadzenia prawidłowej gospodarki odpadami zgodnie z przepisami krajowymi. Nie wyrzucaj urządzeń razem z odpadami domowymi. Przekaż niepotrzebne urządzenie, jego akcesoria i opakowanie do zgodnej z przepisami o

INSTRUKCJA ORYGINALNA PL

ochronie środowiska naturalnego utylizacji. Oddaj je w punkcie recyklingu – użyte w produkcji elementy z tworzyw sztucznych i metalu można posegregować i poddać selektywnej utylizacji. Informacje o dostępnym systemie zbierania zużytego sprzętu elektrycznego i elektronicznego można znaleźć u sprzedawcy oraz w urzędzie miasta/gminy.

Przekaż wycięty materiał do kompostowania, nie wyrzucaj go do kontenera na śmieci.

Pamiętaj, że odpowiednie postępowanie ze zużytym sprzętem zapobiega negatywnym konsekwencjom dla środowiska naturalnego i zdrowia ludzkiego!

W przypadku pytań zwróć się o poradę do Centrum Serwisowego producenta.

Pamiętaj, że producent bezpłatnie przeprowadzi utylizację przesłanych do niego uszkodzonych i zużytych swoich urządzeń.

11. Ryzyko resztkowe

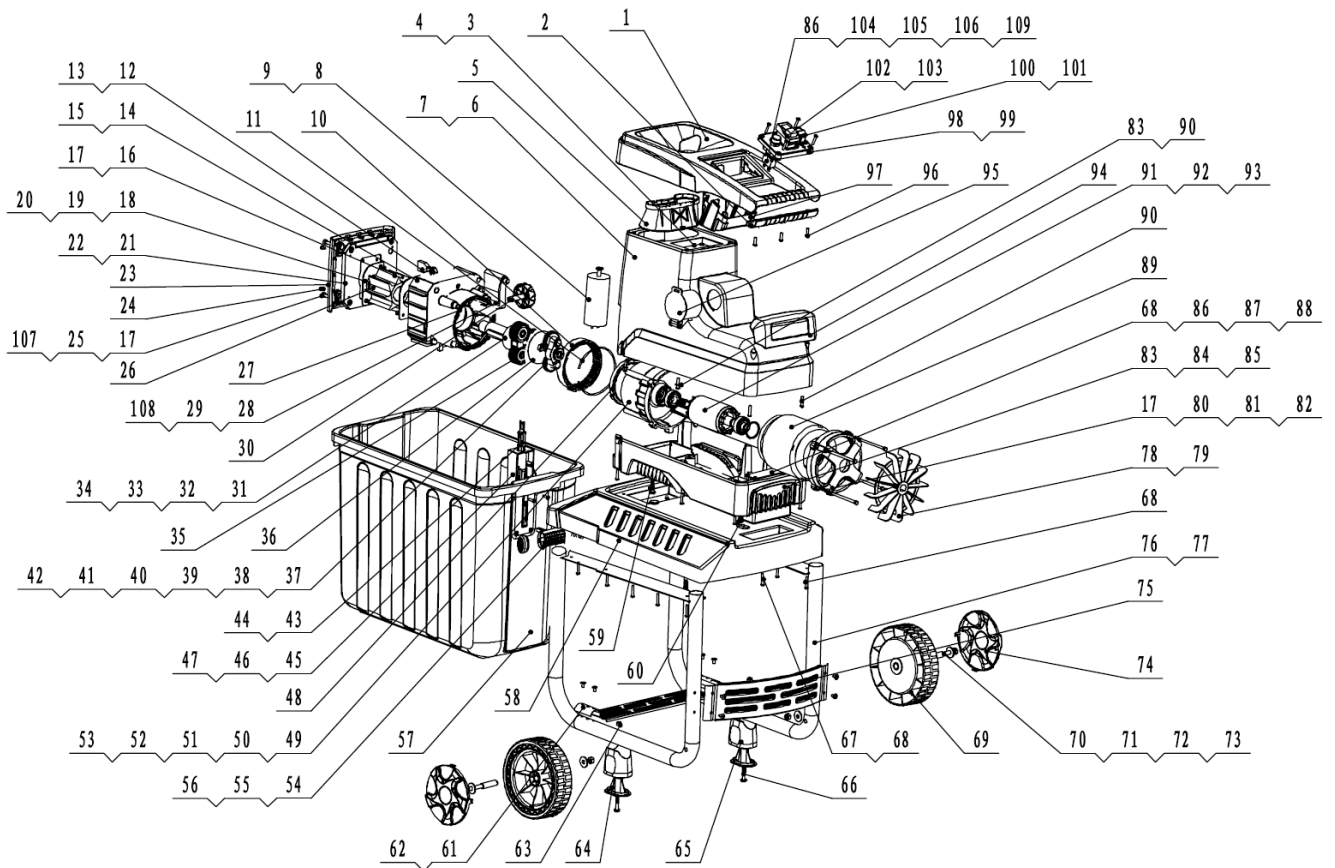
Mimo tego iż producent ponosi odpowiedzialność za konstrukcję urządzenia, pewne elementy ryzyka są podczas pracy nie do uniknięcia:

- odrzucenie rozdrabnianego przedmiotu;
- uszkodzenie słuchu w przypadku długotrwałej pracy bez ochraniaczy;
- uszkodzenie wzroku i twarzy przez odpryskujące elementy obrabianego materiału;
- pochwycenie i wplątanie odzieży w ruchome części.
- oparzenia i skaleczenia przy wymianie elementów tnących (w celu uniknięcia zagrożenia należy stosować rękawice ochronne).

Ocena ryzyka resztkowego

Przestrzegając wskazówek znajdujących się w instrukcji obsługi zagrożenie resztkowe przy używaniu urządzenia może zostać ograniczone. Istnieje ryzyko w przypadku nie stosowania się do powyższych zaleceń.

12.RYSUNEK ZŁOŻENIOWY NR 1





KRYSIAK SP. Z O.O., UL. ROLNA 6, 62-081 BARANOWO, POLSKA

Producent: Krysiak Sp. z o.o.

Tel.: 61 650 75 30

www.krysiak.pl

Serwis centralny:

Tel.: 61 650 75 39

serwis@krysiak.pl

Dział części zamiennych:

Tel.: 61 650 75 34

części@krysiak.pl