



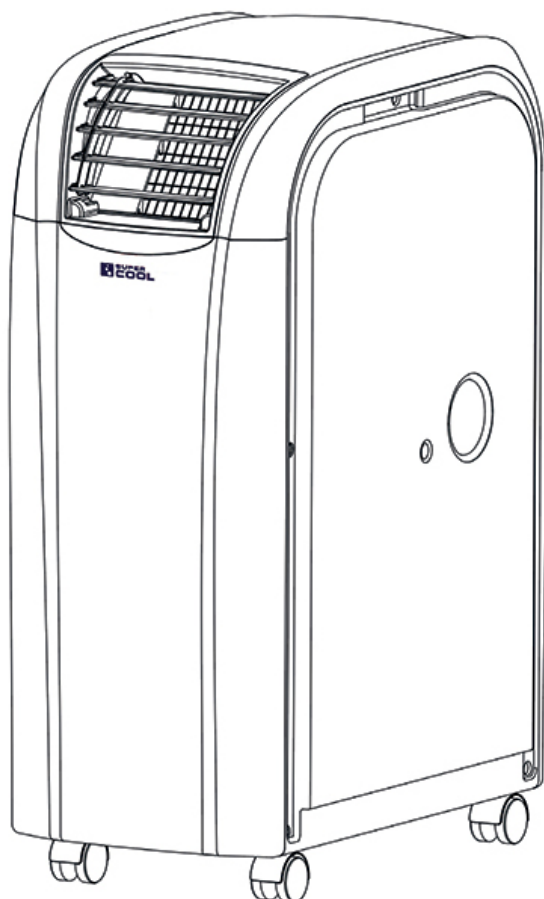
PL

EN

DE

IT

INSTRUKCJA OBSŁUGI
MOBILNY KLIMATYZATOR LOKALNY
USER'S MANUAL
LOCAL PORTABLE AIR CONDITIONER
BEDIENUNGSANLEITUNG MOBILES
LOKALES KLIMAGERÄT
MANUALE D'USO CONDIZIONATORE
PORTATILE LOCALE



MINI SPOT COOLER

Mod. FSC14.2

CE

Dziękujemy za zakup klimatyzatora przenośnego SUPER COOL. Aby najlepiej wykorzystać jego możliwości oraz uniknąć wszelkich możliwych usterek, prosimy o zapoznanie się z poniższą instrukcją obsługi.



1. WAŻNE - zasady bezpieczeństwa

- Należy uważnie przeczytać niniejszą instrukcję przed rozpoczęciem pracy. Uwaga: urządzenie tylko do użytku wewnętrznego, warunkowo na zewnątrz pomieszczeń.
- Upewnij się, że wlot i wylot powietrza w urządzeniu nie są w żaden sposób zasłonięte lub zablokowane.
- Umieść urządzenie w suchym miejscu i na równym podłożu, w celu uniknięcia wycieku wody ze zbiornika.
- Instalacja musi przebiegać zgodnie z przepisami obowiązującymi w danym kraju.
- Urządzenie musi być podłączone do gniazdka o napięciu 220-240 V/50 Hz.
- Jeżeli masz jakiegokolwiek wątpliwości co do połączeń elektrycznych należy je sprawdzić i w razie potrzeby dokonać naprawy przez wykwalifikowanego elektryka.
- Urządzenie zostało przetestowane i jest bezpieczne w użytkowaniu.
- Urządzenie należy odłączyć od prądu w momencie przenoszenia, sprawdzania lub czyszczenia.
- Unikaj dotykania lub przemieszczania ruchomych części urządzenia.
- Nigdy nie wkładaj palców, długopisów lub innych przedmiotów między kratki urządzenia.
- Urządzenie nie jest przeznaczone do użytkowania przez osoby (również dzieci), które są ograniczone fizycznie, sensorycznie lub umyślowo. Osoby bez doświadczenia lub wiedzy również nie mogą korzystać z urządzenia.
- Nie zostawiaj dzieci bez opieki bawiących się w pobliżu urządzenia.
- Nie czyść urządzenia przez zanurzenie go w wodzie.
- Nigdy nie podłączaj urządzenia do przedłużacza.
- Nigdy nie używaj urządzenia jeżeli kabel lub wtyczka są uszkodzone. Upewnij się, że kabel nie zahacza o żadne ostre przedmioty.
- Każdą inną czynność oprócz czyszczenia lub wymiany filtra muszą dokonywać wykwalifikowani technicy. Nieprawidłowy serwis może spowodować utratę gwarancji.
- Urządzenie jest przeznaczone do klimatyzacji i osuszania pomieszczeń, jakiegokolwiek inne użytkowanie nie jest uprawnione.
- Urządzenie należy przewozić w pozycji stojącej, w innym przypadku kompresor może ulec zniszczeniu. W razie wątpliwości należy odczekać co najmniej 24 godziny przed rozpoczęciem pracy urządzenia.
- Należy unikać restartowania urządzenia chyba że minęły 3 minuty od wyłączenia. To zapobiegnie uszkodzeniu urządzenia.
- Nigdy nie używaj tylko wtyczki do włączania lub wyłączania urządzenia. Używaj przycisku ON/OFF znajdującego się na wyświetlaczu.
- Urządzenie nie może być użytkowane w miejscach gdzie może być narażone na bezpośredni kontakt z wodą (deszcz, mgła itp.) lub w atmosferze grożącej wybuchem lub korozją.
- Przed przenoszeniem lub przesuwanym urządzenia należy wylać wodę ze zbiornika.



2. WAŻNE - dotyczy czynnika chłodniczego R290

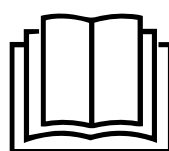
- Uważnie przeczytaj wszystkie ostrzeżenia.
 - Podczas rozmrażania i czyszczenia urządzenia nie stosuj narzędzi innych niż zalecane przez producenta.
 - Urządzenie należy umieścić w przestrzeni wolnej od stałych źródeł zapłonu (np. otwartego ognia, działających urządzeń gazowych lub elektrycznych).
 - Ustawiaj urządzenie wyłącznie w pomieszczeniach w których nie może dojść do zalegania ewentualnie wyciekłego czynnika chłodniczego.
 - Gazy stosowane jako czynnik chłodniczy mogą być bezwonne.
 - Nie dopuść do przebicia obudowy, nie spalaj urządzenia.
 - Urządzenie należy zainstalować, użytkować i przechowywać w pomieszczeniu powierzchni większej niż 14 m²
 - R290 jest czynnikiem chłodniczym w postaci gazowej, spełniającym dyrektywy unijne w zakresie ochrony środowiska. Nie dopuść do przebicia dowolnej części obwodu chłodniczego.
 - Jeśli urządzenie jest zainstalowane, użytkowane lub przechowywane w pomieszczeniu pozbawionym wentylacji, należy zapewnić rozwiązania zapobiegające gromadzeniu się wyciekającego czynnika chłodniczego i zagrożeniu pożaru lub wybuchu w wyniku zapłonu czynnika chłodniczego spowodowanego przez grzejnik elektryczny, piec lub inne źródło zapłonu.
 - Urządzenie należy przechowywać w sposób, który pozwoli zapobiec uszkodzeniom mechanicznym.
 - Osoby obsługujące lub modyfikujące obwód chłodniczy muszą posiadać odpowiednie uprawnienia nadane przez akredytowaną organizację, zapewniające fachowe obchodzenie się z czynnikiem chłodniczym co musi zostać potwierdzone przez renomowane organizacje branżowe.
 - Wszelkie naprawy należy przeprowadzać zgodnie z zaleceniami producenta oraz zgodnie z instrukcją naprawy urządzenia (dodatkowa broszura).
- Instrukcję naprawy urządzenia można również uzyskać u producenta po złożeniu odpowiedniego zamówienia.
- Konserwacja i naprawy wymagające zatrudnienia fachowców z innych dziedzin powinny być przeprowadzane pod nadzorem osoby uprawnionej do użytkowania palnych czynników chłodniczych.



UWAGA!



NIEBEZPIECZEŃSTWO!



**ZASTOSUJ SIĘ DO TREŚCI
INSTRUKCJI OBSŁUGI**



**UWZGLĘDNIJ TREŚCI
INSTRUKCJI NAPRAWY**

INNE ZAGROŻENIA**Niebezpieczeństwo****Naturalny środek chłodniczy propan (R290)!**

H220 – bardzo łatwopalny gaz.

H280 – zawiera sprężony gaz, grożący eksplozją w przypadku podgrzania.

P210 – nie zbliżaj do źródeł wysokiej temperatury, iskier, otwartego płomienia oraz innych źródeł zapłonu. Palenie zabronione.

P377 – Pożar wyciekającego gazu: Nie gaś aż do całkowitego usunięcia nieszczelności.

P410+P403 – Chroń przed bezpośrednim nasłonecznieniem i przechowuj w miejscu o dobrej wentylacji.

**Ostrzeżenie przed napięciem elektrycznym**

Czynności dotyczące instalacji elektrycznej mogą być przeprowadzane wyłącznie przez autoryzowany zakład elektryczny.

**Ostrzeżenie przed napięciem elektrycznym**

Przed rozpoczęciem jakichkolwiek napraw urządzenia wyciągnij wtyczkę zasilania elektrycznego z gniazda! Odłączaj urządzenie pociągając za wtyczkę zasilania.

**Ostrzeżenie**

W przypadku nieprawidłowego zastosowania tego urządzenia może dojść do powstania dodatkowego zagrożenia! Zapewnij odpowiednie przeszkolenie personelu!

**Ostrzeżenie**

Urządzenia nie są zabawkami i nie mogą być przekazywane dzieciom.

**Ostrzeżenie**

Niebezpieczeństwo uduszenia!

Nie pozostawiaj materiału opakowaniowego leżącego w beładzie. Może stać on się niebezpieczną zabawką dla dzieci.

Wskazówka

Nie eksploatuj urządzenia bez założonego filtra powietrza! Praca bez filtra spowoduje silne zanieczyszczenia wnętrza urządzenia, obniżenie skuteczności osuszania oraz uszkodzenie.

Nie zdejmuj znaków bezpieczeństwa i naklejek znajdujących się na urządzeniu :

caution, risk of fire
uwaga, ryzyko pożaru
Achtung! Brandgefahr!

WARNING:

Appliance shall be installed, operated and stored in a room with a floor area larger than 14 m², (only applies to appliances that are not fixed appliances).

OSTRZEŻENIE:

Urządzenie może być instalowane, obsługiwane i przechowywane w pomieszczeniu o powierzchni podłogi nie mniejszej niż 14 m² (dotyczy tylko urządzeń, które nie są urządzeniami stacjonarnymi).

WARNING:

Das Gerät kann in einem Raum mit einer Grundfläche von mindestens 14 m² installiert, betrieben und gelagert werden (gilt nur für Geräte, die keine stationären Geräte sind).



Gratulujemy zakupu i witamy wśród użytkowników produktów SUPER COOL.

Przed pierwszym użyciem urządzenia zapoznaj się dokładnie z jego instrukcją obsługi i zachowaj ją na wypadek konieczności użycia w przyszłości. Przy używaniu urządzeń elektrycznych należy zawsze przestrzegać podstawowych środków ostrożności, aby zmniejszyć ryzyko powstania pożaru, porażenia prądem i/lub obrażeń osób.

UWAGA

- Nie uruchamiaj urządzenia, jeśli jest uszkodzony przewód lub wtyczka.
- Nie wolno prowadzić kabla przez ostre krawędzie.
- Uszkodzony przewód zasilający powinien być wymieniony przez producenta, przedstawiciela serwisu lub wykwalifikowaną osobę w celu uniknięcia zagrożenia.
- W przypadku czynności innych niż regularne czyszczenia lub wymiany filtra powinny być one wykonywane przez autoryzowany serwis. Nieprzestrzeganie tego może doprowadzić do utraty gwarancji.

DANE TECHNICZNE

MODEL	FSC14.2
NAPIĘCIE (V)	220-240V 50 Hz AC
POBÓR MOCY - CHŁODZENIE	1535 W
POBÓR MOCY - GRZANIE	1290 W
WYDAJNOŚĆ CHŁODZENIA	4,0 kW / 14.000 BTU
WYDAJNOŚĆ GRZANIA	4,0 kW / 14.000 BTU
ZDOLNOŚĆ OSUSZANIA (30°C, RH80%)	70 litrów/24 godz.
POZIOM HAŁASU (CIŚNIENIE AKUSTYCZNE)	54 db(A)
PRZEPŁYW POWIETRZA max. - min.	480 m ³ - 350 m ³ /godz.
CZYNNIK CHŁODNICZY	R290 0,270 kg
PILOT ZDALNEGO STEROWANIA	TAK
TIMER	0-24 godz.
AUTO RESTART	TAK
KLASA OCHRONY IP	IP 24
WYMIARY Szerokość x Głębokość x Wysokość	300 x 550 x 760 mm
WAGA	30,5 kg

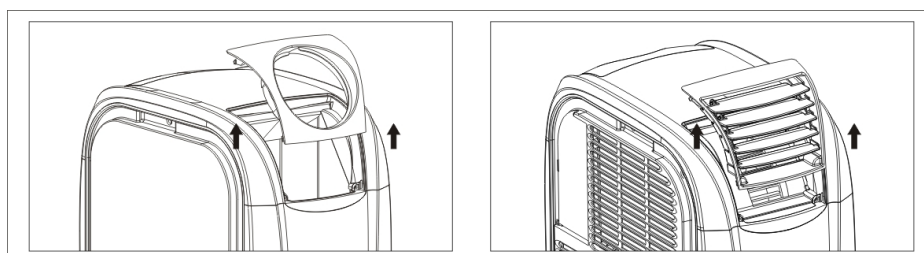
MOBILNY I ŁATWY W OBSŁUDZE

- Urządzenie można łatwo przesuwać z pokoju do pokoju.
- Ilość powietrza może być regulowana według trzech poziomów wentylacji.
- Zasięg strumienia zimnego powietrza może być bardzo silny i wynieść do 5 lub 6 metrów.
- Instalacja przez wykwalifikowany serwis nie jest wymagana.
- Wystarczy podłączyć do normalnego gniazdka domowego zasilania z napięciem 220-240V / 50Hz.
- Rura odprowadzająca powietrze może być przechowywana w jednostce w czasie transportu oraz gdy klimatyzator nie jest używany.
- Urządzenie działa zgodnie z zasadą pompy ciepła. Ze względu na specjalną konstrukcję, innowacyjna budowa urządzenia sprawia że jego funkcja ogrzewania jest niezwykle efektywna w porównaniu do konwencjonalnych urządzeń grzewczych.
- Nie należy podłączać rury gorącego powietrza do kanałów wentylacyjnych. Może to spowodować nieobjęte gwarancją uszkodzenie sprzętu. Powinien być zapewniony swobodny wypływ do otoczenia gorącego powietrza z rury wylotowej.
- Nie należy przedłużać rury gorącego powietrza. Może to spowodować nieobjęte gwarancją uszkodzenie sprzętu.

W ZESTAWIE POWINNY ZNAJDOWAĆ SIĘ

1 x jednostka centralna	1 x filtr dolny
1 x pilot zdalnego sterowania	1 x filtr górny
1 x rura odprowadzająca powietrze 1,5 m	1 x instrukcja obsługi
1 x płaska końcówka rury	1 x wąż do spustu wody 50 cm
1 x ramka instalacyjna rury	2 x zaślepka (korek gumowy)
1 x kratka wylotowa powietrza	

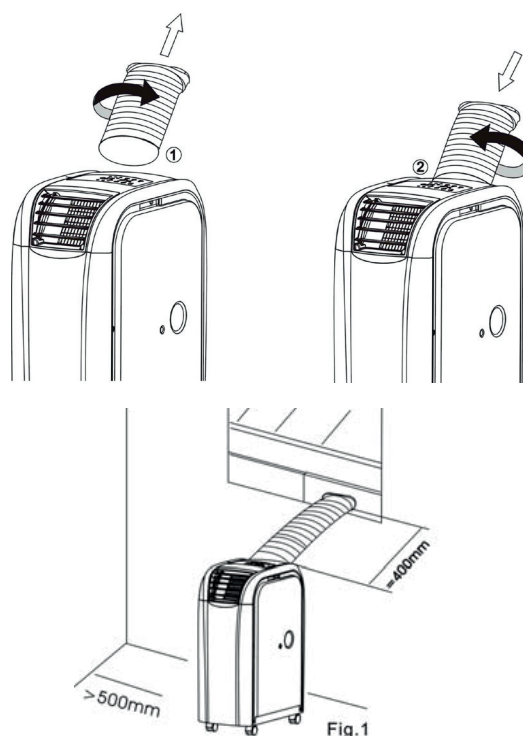
BARDZO WAŻNE: RAMKI INSTALACYJNE WYSUWA SIĘ TYLKO PIONOWO DO GÓRY JAK NA PONIŻSZYM RYSUNKU



RAMKI DEMONTUJE SIĘ Z OBUDOWY WYSUWAJĄC PIONOWO DO GÓRY, MONTUJE WSUWAJĄC PIONOWO W DÓŁ. INNY KIERUNEK WYJMOWANIA/WKŁADANIA SPOWODUJE WYŁAMANIE ELEMENTÓW MOCUJĄCYCH.

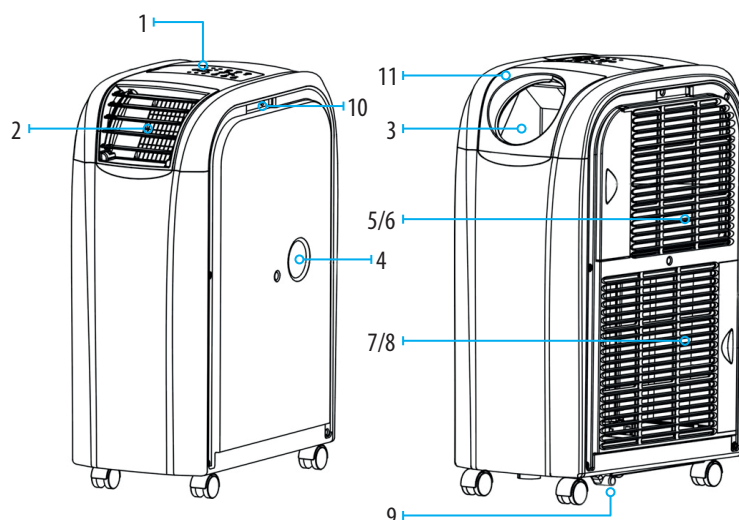
PRZED INSTALACJĄ

1. Aby uniknąć uszkodzeń ustaw klimatyzator w miejscu gdzie będzie pracował i odczekaj 2 godziny z uruchomieniem. Czynnik chłodniczy musi się ustabilizować.
2. Wyjmij ramkę wylotową gorącego powietrza postępując jak na rysunku powyżej, następnie wyciągnij rurę jak na rysunku (strzałka nr. 1)
3. Zainstaluj ramkę wylotową gorącego powietrza do klimatyzatora, następnie rozciągnij rurę i wkręć w ramkę instalacyjną rury jak na rysunku (strzałka nr. 2)
4. Podłącz kabel zasilający do gniazdka. Wtyczka powinna wejść łatwo, nigdy nie rób tego na siłę, to może uszkodzić kabel.
5. Ponieważ urządzenie emituje gorące powietrze, należy zachować wystarczającą minimalną bezpieczną odległość od każdej ze ścian.
6. Pomimo konstrukcji urządzenia chroniącej przed rozpryskami wody, nie należy używać urządzenia w miejscach gdzie znajduje się rozpylana woda, mgła lub urządzenie jest narażone na opady atmosferyczne.
7. Kolor urządzenia może się nieco zmienić ze względu na bezpośrednie promieniowanie słoneczne.
8. Urządzenie jest wyposażone w specjalny wyłącznik termiczny. Chroni to urządzenie przed przegrzaniem się w skrajnych warunkach otoczenia.
9. Proszę umieścić jednostkę tak, aby wlot powietrza nie był utrudniony, np. przez meble lub zasłony, ponieważ może to negatywnie wpływać na jego wydajność.
10. Nie wystawiać na bezpośrednie działanie promieni słonecznych, ponieważ wówczas może się przegrzać i automatycznie wyłączyć (zabezpieczenie przed przegrzaniem).



BUDOWA

1. Panel sterowania
2. Wylot zimnego powietrza
3. Wylot gorącego powietrza
4. Górny spust wody z gumową zatyczką
5. Wlot powietrza
6. Filtr powietrza
7. Wlot powietrza
8. Filtr powietrza
9. Zbiornik na wodę i dolny spust wody z gumową zatyczką
10. Przyłącze zewnętrznego panelu sterującego / czujnika temperatury
11. Ramka instalacyjna rury



WAŻNE

1. Przed rozpoczęciem pracy należy sprawdzić, czy napięcie zasilania podane na tabliczce znamionowej jest zgodne z napięciem lokalnej sieci.
2. Nie blokuj WENTYLACJI. Upewnij się, że wylot powietrza i wlot powietrza nie są zablokowane.
3. Używaj urządzenia na powierzchni poziomej, aby uniknąć wycieków wody na zewnątrz.
4. Urządzenie nie może być użytkowane w pobliżu substancji wybuchowych i żrących.
5. Czyść filtr powietrza regularnie. Zanieczyszczony filtr powietrza zmniejsza efektywność pracy klimatyzatora.
6. Proszę odczekać co najmniej 5 minut po wyłączeniu urządzenia przed włączeniem go z powrotem, w celu zapewnienia schłodzenia kompresora.
7. Kompresor ma zapotrzebowanie na prąd o natężeniu co najmniej 7 amperów. Nie należy używać przedłużacza.
8. Urządzenie przeznaczone jest do chłodzenia, ogrzewania i osuszania wewnątrz pomieszczeń. Inne zastosowanie jest wyłączone lub dopuszczalne warunkowo.
9. Jeśli przewód zasilający jest uszkodzony, musi on być wymieniony przez wykwalifikowanego specjalistę, ze względów bezpieczeństwa.
10. UWAGA! Urządzenie może być używane przez osoby (w tym dzieci) o ograniczonej zdolności fizycznej, zmysłowej lub umysłowej lub bez dostatecznego doświadczenia i specjalistycznej wiedzy, jeżeli osoby te są nadzorowane przez osobę odpowiedzialną za ich bezpieczeństwo lub które zostały przeszkolone z korzystania z urządzenia. Dzieci powinny być nadzorowane, aby nie bawiły się urządzeniem.

OPIS FUNKCJI

UWAGA! Zależnie od wersji urządzenia, rozmieszczenie lampek i przycisków kontrolnych może być inne niż na rysunku.

1. [POWER]

Naciśnij ten przycisk, aby włączyć lub wyłączyć.

2. [FUNCTION]

Naciśnij ten przełącznik wyboru pomiędzy funkcjami "chłodzenie", "ogrzewanie" lub "osuszania".

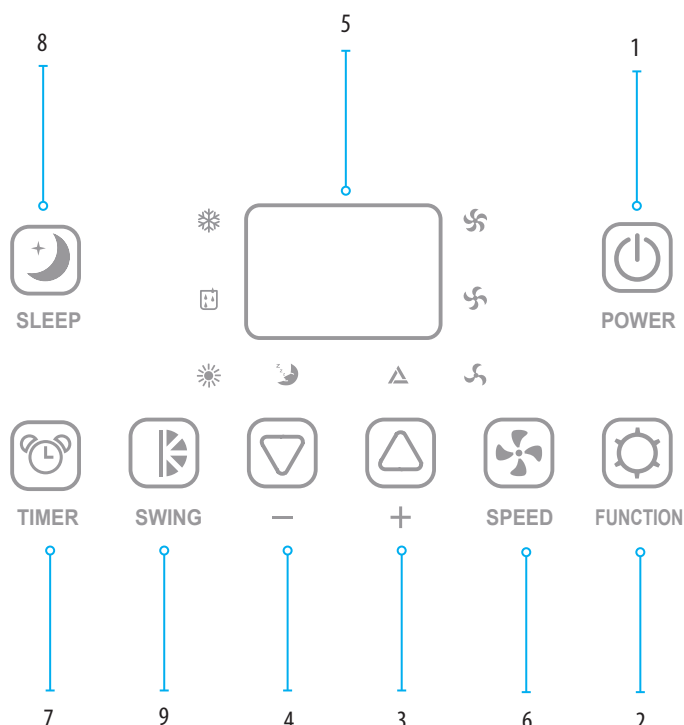
3. [TEMP+]

Naciśnij ten przełącznik w funkcji chłodzenia w celu ustalenia wymaganej temperatury w pomieszczeniu. Zmieniaj o 1°C za każdym wciśnięciem odpowiednio do maksymalnej temperatury 30°C. Naciśnij ten przełącznik w funkcji ogrzewania w celu ustalenia wymaganej temperatury w pomieszczeniu. Zmieniaj o 1°C odpowiednio do maksymalnej temperatury 25°C.

4. [TEMP-]

Naciśnij ten przełącznik w funkcji chłodzenia w celu ustalenia wymaganej temperatury w pomieszczeniu. Zmieniaj o 1°C odpowiednio do minimalnej temperatury 17°C. Naciśnij ten przełącznik w funkcji ogrzewania w celu ustalenia wymaganej temperatury w pomieszczeniu. Zmieniaj o 1°C odpowiednio do minimalnej temperatury 15°C.

UWAGA: Aby zmienić skalę temperatury z Celsjusza na Fahrenheita (i odwrotnie) należy nacisnąć przycisk [FUNCTION] na 5 sekund. (opcja)



5. Wyświetlacz LED

Na wyświetlaczu pojawi się temperatura.

Po naciśnięciu [**TEMP+**] lub [**TEMP-**] na wyświetlaczu pojawi się wymagana temperatura docelowa.

Po naciśnięciu [**TIMER**], wyświetli się na krótko liczba godzin.

Wyświetlacz automatycznie pokazuje temperaturę domyślną. W funkcji osuszania, na wyświetlaczu pojawi się komunikat "DH".

Komunikaty błędów są również wyświetlane na wyświetlaczu.

6. [SPEED]

Naciśnij przełącznik aby ustawić prędkości wentylatora na "LOW" (słaba), "MID" (średnia) (nieдоступna w trybie grzania), "HI" (wysoka) lub "AUTO" (automatycznie) (nieдоступna w trybie grzania).

Funkcja "AUTO", wentylator pracuje na najwyższych obrotach jeśli różnica między temperaturą otoczenia a wybraną temperaturą jest większa niż 9 stopni. Jeśli temperatura obniża się do różnicy mniejszej niż 4 stopnie, wentylator przełącza się na pozycję środkową dmuchawy. Jeśli temperatura zmniejsza się dalej, aż do temperatury docelowej, wentylator przełącza się na najniższą pozycję dmuchawy.

7. [TIMER]

Programowanie zegara – ilość godzin do rozpoczęcia pracy. Godzina rozpoczęcia: Funkcja ta służy do włączania urządzenia automatycznie.

Postępować w następujący sposób:

I) Naciśnij przycisk [**TIMER**] w trybie czuwania (urządzenie jest podłączone, ale nie pracuje), aby przejść do wymaganej liczby godzin, po których urządzenie zacznie pracę.

II) Wybierz żądaną funkcję (chłodzenie, ogrzewanie, osuszanie) i ustaw żądaną temperaturę.

III) W przypadku gdy określona liczba godzin wygasa, urządzenie uruchamia się automatycznie.

Po naciśnięciu przycisku [**POWER**] przed upływem tego czasu, programowanie czasu zostanie usunięte. Urządzenie włącza się i może pracować w żądanym trybie pracy. Pozostały czas: Ta funkcja służy do automatycznego wyłączenia urządzenia.

Postępować w następujący sposób:

I) Naciśnij przycisk [**TIMER**] podczas pracy i wprowadź wymaganą liczbę godzin, po której urządzenie ma się wyłączyć.

II) Miga liczba godzin na wyświetlaczu LED po upływie których urządzenie się zatrzyma, można wybrać żądaną funkcję (chłodzenie, ogrzewanie, osuszanie) i wymaganą temperaturę.

III) W przypadku gdy określona liczba godzin wygasa, urządzenie wyłącza się automatycznie po ich upływie.

Po naciśnięciu przycisku [**POWER**] przed upływem tego czasu, programowanie „TIMER” jest usuwane, a urządzenie wyłącza się.

8. [SLEEP]

Za pomocą tego przycisku można ustawić funkcję „SLEEP” (tryb pracy nocnej) urządzenia.

Mikroprocesor wbudowany w urządzenie podniesie temperaturę zadaną o 2°C na godzinę do maksymalnie 4°C po 2 godzinach i utrzymuje tę temperaturę do momentu, wyłączenia urządzenia.

Aby zmienić temperaturę, naciśnij przycisk [**TEMP+**] lub [**TEMP-**]. Po każdym naciśnięciu przycisku na przełączniku, temperatura wzrasta lub zmniejsza się o 1°C.

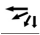
9. [SWING]

Naciśnij przycisk oscylacji w celu włączenia oscylacji wylotu zimnego powietrza. Aby zatrzymać, naciśnij ponownie. Żaluzje wrócą do pozycji wyjściowej po wyłączeniu urządzenia.

Ważne informacje Swing – automatyczna oscylacja

Urządzenie zapamiętuje wybrane ustawienia. Po wyłączeniu i ponownym włączeniu urządzenia za pomocą panelu przycisków na klimatyzatorze, urządzenie włączy się z ostatnio wybranym trybem pracy, zadaną temperaturą, prędkością wentylatora oraz włączoną lub wyłączoną funkcją SWING. Po odłączeniu urządzenia od prądu, ustawienia zresetują się do ustawień fabrycznych.

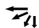
W przypadku włączenia klimatyzatora za pomocą pilota, zostaną włączone wybrane ustawienia na pilocie. Pilot zapamiętuje wyłącznie tryb pracy, temperaturę oraz prędkość wentylatora. Funkcja SWING zostanie uruchomiona automatycznie za każdym razem gdy włączymy urządzenie za pomocą pilota.

Aby uruchomić klimatyzator za pomocą pilota bez funkcji SWING, należy nacisnąć przycisk POWER na pilocie, a następnie dwukrotnie przycisk SWING, aż ikonka  na wyświetlaczu pilota zacznie szybko migać.

UWAGA - Przy podłączeniu rury do wylotu zimnego powietrza zaleca się wyłączyć funkcję SWING, gdyż długotrwałe użytkowanie w ten sposób klimatyzatora, z aktywną funkcją SWING może skutkować uszkodzeniem mechanizmu łopatek SWING.

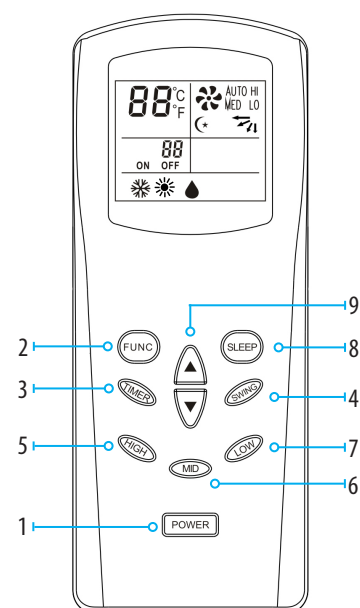
PILOT ZDALNEGO STEROWANIA

1. Power – włącz/wyłącz
2. FUN – wybór funkcji
3. Timer – programowanie czasu
4. Swing – automatyczna oscylacja
5. Hi – wysokie obroty wentylatora
6. MID – średnie obroty wentylatora
7. LOW – niskie obroty wentylatora
8. SLEEP – funkcja sleep (tryb pracy nocnej)
9. TEMP – regulacja temperatury

 Świeci się - swing działa

 Miga wolno - swing działa

 Miga szybko - swing nie działa



CHŁODZENIE

W upalne dni zaleca się odpowiednio wcześniejsze uruchomienie klimatyzatora aby uniknąć nagrzania się pomieszczenia.

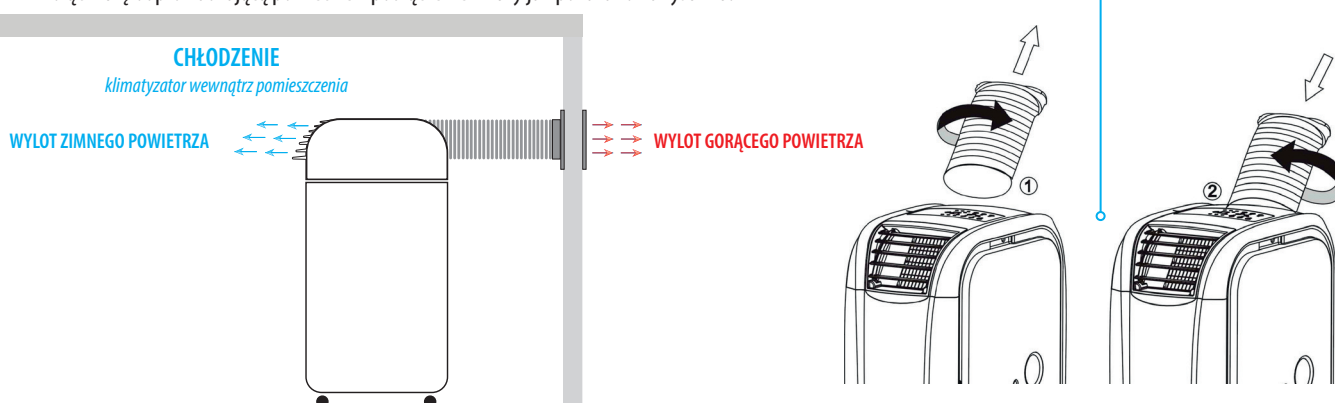
Urządzenie posiada funkcję automatycznego odparowania wody kondensacyjnej, także nie jest zazwyczaj konieczne, opróżnianie zbiornika na wodę w trybie chłodzenia, wąż stałego odprowadzania wody nie musi być podłączony. Upewnij się, że gniazdo jest zamknięte gumową zatyczką podczas pracy.

Nie ma to zastosowania w przypadku wysokiej wilgotności powietrza. Jeśli urządzenie pracuje w trybie chłodzenia przez dłuższy czas, a zwłaszcza w okresie o dużej wilgotności powietrza, zbiornik kondensacyjny może się zapełnić. Lampka kontrolna przypomni Ci o konieczności wylania wody. E4 komunikat o błędzie. W takim przypadku należy opróżnić zbiornik wody przez dolny wylot wody kondensacyjnej. Przy wysokiej wilgotności powietrza zaleca się ciągły odpływ kondensatu przez rurę odprowadzającą podłączoną do dolnego spustu wody.

PRACA KLIMATYZATORA WEWNĄTRZ POMIESZCZENIA

Urządzenie stoi w pomieszczeniu - chłodzi.

Połącz rurę odprowadzającą powietrze z podłączeniem rury jak pokazano na rysunku.



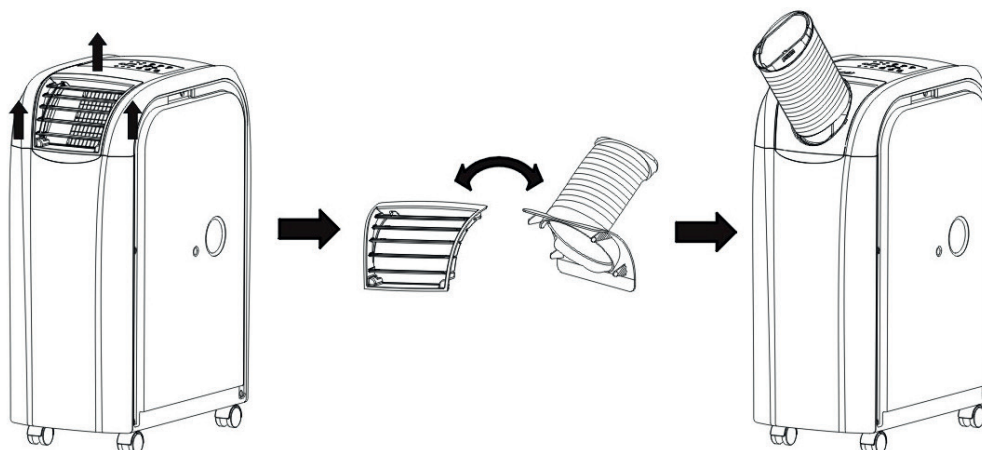
Ciepłe powietrze powinno być odprowadzane z pomieszczenia przez rurę na zewnątrz chłodzonego pomieszczenia. To może być zrobione np. przez uchylne okna, drzwi lub otwór w ścianie. Upewnij się, że ciepłe powietrze z zewnątrz nie może dostać się do pokoju. Dla skutecznego chłodzenia, polecamy wybór różnych akcesoriów, które zmniejszają lub zapobiegają napływowi ciepłego powietrza do chłodzonego pomieszczenia.

Funkcja "chłodzenia". Ustaw temperaturę przy wykorzystaniu przycisków regulacji temperatury. Zakres temperatury wynosi od 17 do 30 stopni. Urządzenie powinno być używane tylko w temperaturze otoczenia do 32°C - wersja standardowa (45°C - wersja tropik).

Uwaga: Po włączeniu uruchamia się wentylator natomiast na panelu miga lampka funkcji. Stan taki może utrzymać się przez 3 minuty. Po uruchomieniu się kompresora lampka funkcji pali się ciągle. Efekt chłodzenia można uzyskać po 10 minutach. Ma to związek z regeneracją oraz funkcją zabezpieczenia kompresora. Więcej informacji można znaleźć w pozycji "Rozwiązywanie problemów".

PRACA KLIMATYZATORA NA ZEWNĄTRZ POMIESZCZENIA JAKO SPOT COOLER

Urządzenie może działać jako wydajny Spot Cooler schładzający miejscowo pomieszczenie. Należy podłączyć rurę wylotową zimnego powietrza o długości do 5 mb i skierować ją na żądany obszar. Gorące powietrze może być wydmuchiwane do innego pomieszczenia lub odprowadzane na zewnątrz pomieszczenia za pomocą standardowej rury wylotowej gorącego powietrza.

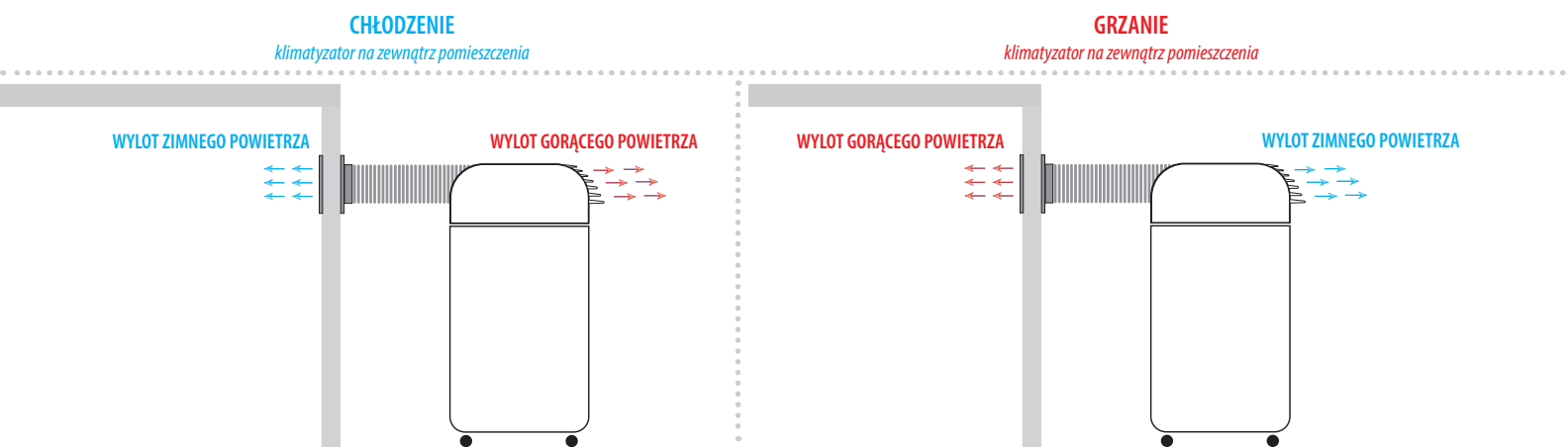


Uwaga: Należy zapewnić swobodny wypływ powietrza z obu rur wylotowych.

Zarówno w trybie chłodzenia jak i ogrzewania możliwa jest konfiguracja gdzie urządzenie znajduje się na zewnątrz chłodzonego lub ogrzewanego pomieszczenia. W tej konfiguracji, w pomieszczeniu chłodzonym/ogrzewanym, odczuwalna głośność pracy urządzenia będzie zdecydowanie mniejsza zaś efektywność urządzenia wzrasta o około 30%.

Bezwzględными warunkami do takiego wykorzystania są:

1. W trybie chłodzenia temperatura zewnętrzna musi być niższa niż 32°C (dotyczy wersji standardowej). Miejsce ustawienia powinno być zacienione i przewiewne.
2. W trybie ogrzewania temperatura zewnętrzna musi być wyższa niż 7°C.
3. Urządzenie powinno być chronione przed rozpyloną wodą, mgłą oraz opadami atmosferycznymi (deszcz, śnieg).
4. Chronić urządzenie przed zbyt dużym zapyleniem.



GRZANIE

W zimne dni zalecane jest uruchomienie urządzenia wcześniej, aby uniknąć zbyt dużego wychłodzenia pomieszczenia (funkcja ogrzewania). W celu poprawy efektu ogrzewania oraz aby uniknąć kondensacji wody w niskich temperaturach (poniżej 17°C) przed uruchomieniem funkcji grzania zaleca się:

- wyjąć dolną gumową zatyczkę zbiornika na wodę aby umożliwić opróżnienie dolnego zbiornika z pozostałej w nim wody. Po opróżnieniu zatkać spust korkiem i uruchomić urządzenie.
- w przeciętnych warunkach wilgotnościowych nie ma potrzeby korzystania z dodatkowego odprowadzania wody (obydwa spusty zatkać).
- w przypadku wysokiej wilgotności wewnątrz pomieszczenia może wystąpić konieczność podłączenia węża stałego odprowadzania wody do górnego spustu wody (poinformuje o tym komunikat E4 na wyświetlaczu), analogicznie jak przy chłodzeniu w warunkach wysokiej wilgotności powietrza. Nie zaleca się używania funkcji ogrzewania w temperaturze pokojowej powyżej 23°C lub niższej niż 7°C.
- stałe odprowadzanie wody poprzez górny odpływ wody będzie skutkowało obniżeniem poziomu wilgotności w pomieszczeniu.

Podłącz urządzenie jak pokazano na rysunku poniżej zamieniając miejscami kratkę wylotową oraz ramkę instalacyjną z rurą wylotową powietrza



Wywiewane zimne powietrze musi być odprowadzone z pokoju przez rurę. Podłączenie może być wykonane np. przez uchylne okna, drzwi lub otwór w ścianie. Upewnij się, że zimne powietrze z zewnątrz nie może napływać do pokoju. Dla efektywnego ogrzewania, zalecamy wybór różnych akcesoriów, które zmniejszają lub zapobiegają napływowi zimnego powietrza do pomieszczenia. Ustaw funkcję "Ogrzewanie". Zakres temperatur jest pomiędzy 15 i 25°C stopni temperatury docelowej. Można to ustawić za pomocą przycisków [TEMP+] i [TEMP-]. W trybie grzania dostępna jest tylko niska (LOW) i wysoka (HI) prędkość wentylatora.

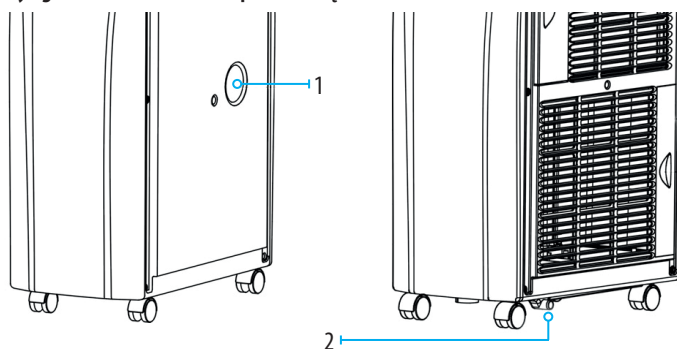
OSUSZANIE

Wilgoć jest pobierana z powietrza, gromadzi się w zbiorniku wody i odprowadzana jest przez wylot wody kondensacyjnej. Używaj tej funkcji tylko jeśli powietrze w pomieszczeniu jest bardziej wilgotne niż to na zewnątrz pomieszczenia.

Uwaga: W trybie osuszania, oddzielne ustawienia wentylatora nie jest przewidziane, gdyż najniższy poziom wentylacji wcześniej zaprogramowano w celu zapewnienia skutecznego usuwania wilgoci. Usuń gumową zatyczkę zbiornika kondensacyjnego (1) podłącz wąż odprowadzający do górnego spustu wody. Pozwala to na przepływ wody w sposób ciągły w celu uzyskania większej zdolności osuszania. W trybie osuszania nie należy pozwalać na napływ powietrza zewnętrznego do osuszanego pomieszczenia.

W trybie osuszania urządzenie pracuje jak osuszacz o bardzo dużej efektywności i może być wykorzystywany do np. suszenia prania, zalanych pomieszczeń, świeżych tynków czy posadzek. Aby uzyskać najlepszy efekt osuszane pomieszczenie powinno być zamknięte (brak napływu wilgoci z zewnątrz). Zarówno zimne jak i gorące powietrze wypływające z urządzenia powinno pozostać w osuszonym pomieszczeniu. Kondensowana woda powinna być odprowadzana górnym wylotem (nr.1 na rysunku poniżej) przy pomocy węża stałego odprowadzania wody do kratki ściekowej lub na zewnątrz pomieszczenia. Dopuszcza się gromadzenie wody w odpowiednio dużym naczyniu.

UWAGA! Wymaga to stałego nadzoru aby zgromadzona woda nie przelewała się.



WAŻNE!

Należy bezwzględnie chronić urządzenie przed pracą w zbyt zapylonych i zakurzonych pomieszczeniach np. pyłem cementowym, gipsowy itp.. Wynikłe z tego tytułu uszkodzenia sprzętu wyłączone są z ochrony gwarancyjnej.

DODATKOWE WYPOSAŻENIE

Urządzenie może być wyposażone w dodatkowe akcesoria oraz w dodatkowe sterowanie zewnętrzne. Lista dodatkowego wyposażenia znajdują się na stronie: www.uni-lux.eu Szczegółowe informacje można uzyskać kontaktując się z dystrybutorem.

CZYSZCZENIE I KONSERWACJA

Zanim zaczniesz czyszczenie wyłącz klimatyzator i odłącz wtyczkę z kontaktu.

Filtr

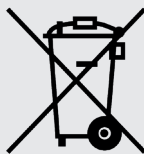
Filtry powietrza z boku urządzenia można po prostu usunąć, ciągnąc za boki ramy. Podczas czyszczenia używać odkurzacza ze szczotką lub myć pod bieżącą, ciepłą wodą i wytrzeć do sucha miękką szmatką! Należy czyścić filtry przed pierwszym użyciem, a także regularnie co 2 tygodnie w czasie użytkowania, lub częściej w zależności od zapylenia powietrza.

ROZWIĄZYWANIE PROBLEMÓW

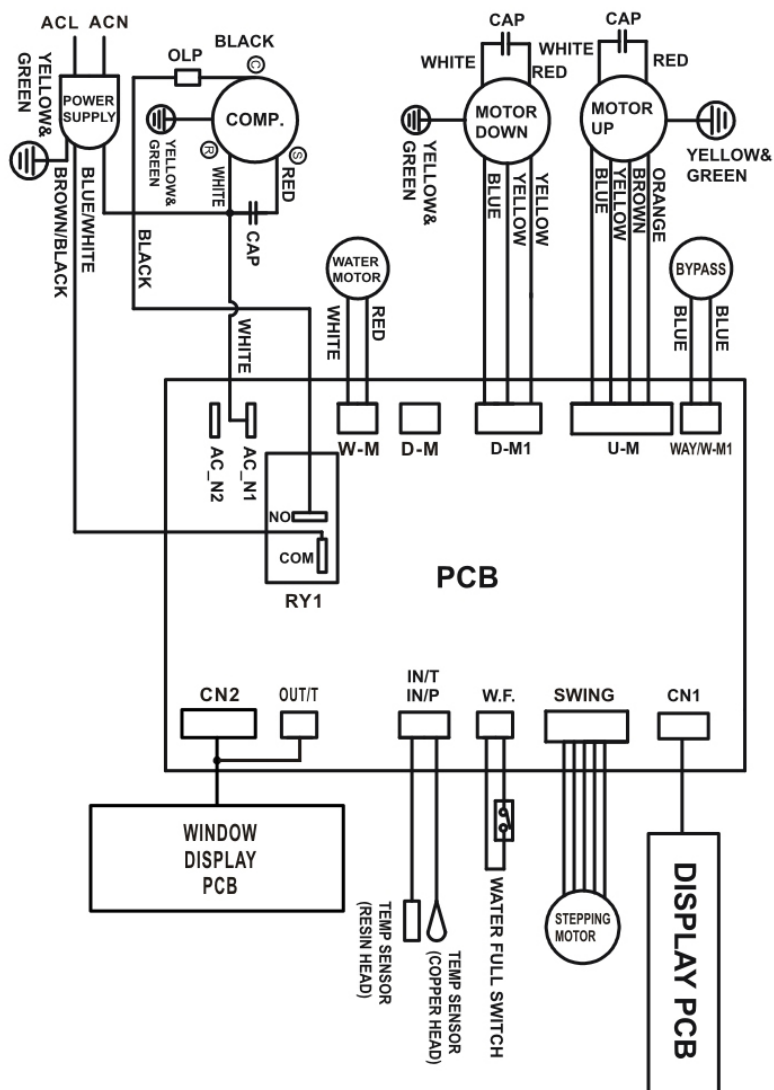
Przenośny klimatyzator jest wyposażony w system 3-minutowego opóźnienia uruchomienia sprężarki, co oznacza, że sprężarka potrzebuje 3 minut do startu. Widoczne jest to po włączeniu urządzenia (POWER), jak również podczas przełączania z jednej funkcji do drugiej, np. osuszania do ogrzewania lub chłodzenia.

Problem	Przyczyna	Rozwiązanie
Czy mogę uruchomić urządzenie natychmiast po odpakowaniu?		Nie. Zalecamy odczekać 2 godziny aby czynnik chłodniczy się stabilizował. Wcześniejsze uruchomienie grozi uszkodzeniem kompresora.
Po włączeniu czuję dziwny zapach.	Pozostałości produkcyjne, bądź niewłaściwe przechowywanie produktu.	Pozwól urządzeniu pracować pół dnia, dziwny zapach zaniknie. W razie bardzo nieprzyjemnego zapachu przewietrz pomieszczenie.
Czy mogę używać klimatyzatora bez rury odprowadzającej powietrze?		Nie. Aby uzyskać żądaną temperaturę ciepłe powietrze (w przypadku funkcji chłodzenia) musi być odprowadzone na zewnątrz.
Jak często należy wymieniać filtry z węglem aktywnym?		Rekomendujemy wymianę filtrów węglowych co 6 miesięcy (opcja)
Jak mogę zwiększyć efektywność klimatyzatora?		Czynniki zewnętrzne mające wpływ na efektywność pracy klimatyzatora, izolacja pomieszczenia - używaj akcesoriów podłączeniowych -stopień nasłonecznienia pomieszczenia, ilość osób przebywających w pomieszczeniu, a także urządzeń w nim pracujących wytwarzających ciepło.
Kompresor nie włączył się.		Zależnie od temperatury na zewnątrz urządzenia i typu klimatyzatora od włączenia klimatyzatora do uruchomienia kompresora może minąć 10 minut. Ma to związek z funkcją zabezpieczenia przed przegrzaniem.
Klimatyzator wyłączył się.		Po osiągnięciu wybranej temperatury klimatyzator wyłączy się automatycznie, sprawdź ustawienia TLMERA.
Jaka jest różnica m ² i m ³ w wydajności przy wydajności.		Producenci używają różnych jednostek, jednakże mechanika liczenia zawsze jest ta sama. Zakładamy, że średni pokój ma 2,5 m wysokości mając wydajność w m ² aby obliczyć wydajność w m ³ musimy tą wydajność pomnożyć przez 2,5.
E1	Temperatura: klimatyzator używany w pomieszczeniu.	Wyłącz klimatyzator i włącz ponownie po 30 minutach, jeśli błąd wyświetli się ponownie skontaktuj się z serwisem.
E2	Zbyt wysoka, lub zbyt niska temperatura czynnika chłodniczego.	Chwilowe problemy z odczytem danych. Wyłącz klimatyzator i włącz ponownie po 30 minutach, jeśli błąd wyświetli się ponownie skontaktuj się z serwisem.
E4	Pełny zbiornik wody.	Jeżeli zbiornik wody jest pełny, znak ostrzegawczy "E4" pojawia się na wyświetlaczu. Aby ponownie uruchomić klimatyzator, należy: -Wyjąć wtyczkę z gniazdka - Opróżnić zbiornik za pomocą dolnego korka spustowego. Kiedy woda zostanie całkowicie usunięta, należy włączyć urządzenie ponownie. Urządzenie może być teraz używane jak zwykle.
DF	Funkcja przeciw-zamrożeniowa.	Procedura ta jest całkowicie normalna i zabezpiecza system przed oblodzeniem i uszkodzeniem. Urządzenie uruchamia się automatycznie po ok. 15 minut jeszcze raz (w zależności od ustawienia funkcji). Procedura ta powtarza się regularnie.

To urządzenie jest oznaczone zgodnie z Dyrektywą Europejską 2002/96/WE oraz polską Ustawą o zużytych sprzęcie elektrycznym i elektronicznym symbolem przekreślonego kontenera na odpady.



Takie oznakowanie informuje, że sprzęt ten, po okresie jego użytkowania nie może być umieszczany łącznie z innymi odpadami pochodzącymi z gospodarstwa domowego. Użytkownik jest zobowiązany do oddania go prowadzącym zbieranie zużytego sprzętu elektrycznego i elektronicznego. Prowadzący zbieranie, w tym lokalne punkty zbiórki, sklepy oraz gminne jednostki, tworzą odpowiedni system umożliwiający oddanie tego sprzętu. Właściwe postępowanie ze zużyтым sprzętem elektrycznym i elektronicznym przyczynia się do uniknięcia szkodliwych dla zdrowia ludzi i środowiska naturalnego konsekwencji, wynikających z obecności składników niebezpiecznych oraz niewłaściwego składowania i przetwarzania takiego sprzętu. W urządzeniu ograniczono niektóre substancje mogące negatywnie oddziaływać na środowisko w okresie użytkowania tego produktu oraz po ich zużyciu.



630241-DY-60

Z zastrzeżeniem prawa do zmian technicznych i błędów drukarskich 01/2021

Thank you for purchasing the portable air conditioner **SUPER COOL**. To make the best possible use of it and to avoid any possible defects, please read the following user manual.

1. IMPORTANT – Safety instructions

- Carefully read this user manual before starting the work. Note: the device is for interior use only, conditionally for external use.
- Make sure that the device air inlet and outlet are in no way covered or blocked.
- Set up the device in a dry place and on a level surface in order to avoid water leakage from the tank.
- The device must be installed in accordance with the regulations applicable in a given country.
- The device must be connected to a socket with the 220-240 V/50 Hz voltage.
- When in doubt as to electrical connections, check them and, if needed, have a qualified electrician repair them.
- The device has been tested and is safe to use.
- The device should be disconnected from power when moved, checked or cleaned.
- Avoid touching or relocating the moving parts of the device.
- Never put your fingers, pens or other objects into the grill of the device.
- The device is not intended for use by persons (including children) with physical, sensory or mental disabilities. The device should also not be used by persons without experience or knowledge.
- Do not leave unattended children playing near the device.
- Do not clean the device by submerging it in water.
- Never connect the device to an extension cord.
- Never use the device if the cable or plug are damaged. Make sure that the cable does not catch on any sharp objects.
- Any other action, apart from cleaning or replacing the filter, must be performed by qualified technicians. Improper service may void the warranty.
- The device is designed for air conditioning and dehumidification of rooms, any other use is not authorised.
- The device should be transported standing, otherwise the compressor may be damaged. If in doubt, wait at least 24 hours before operating the device.
- Avoid restarting the device, unless three minutes have passed since it was turned off. This will prevent damage to the device.
- Never use the plug only to turn on or off the device. Use the ON/OFF button on the display.
- The device cannot be used in places, where it may be exposed to direct contact with water (rain, fog, etc.) or in an explosive or corrosive atmosphere.
- Before carrying or moving the device, pour out the water from the tank.

2. IMPORTANT – applies to the cooling medium R290

- Carefully read all warnings.
- During defrosting and cleaning of the device do not use tools other than those recommended by the manufacturer.
- The device should be placed in the space free from fixed sources of ignition (e.g. open flame, working gas or electric devices).
- Only position the device in rooms where potentially leaking refrigerant cannot accumulate.
- The gases used as cooling media may be odourless.
- Do not puncture the housing, do not burn the device.
- The device must be installed, used and stored in a room with an area of more than 14 m².
- R290 is a cooling medium in a gaseous form, meeting the provisions of the EU directives on the protection of the environment. Do not puncture any parts of the cooling circuit.
- If the device is installed, used or stored in a room without ventilation, provide solutions that will prevent from accumulating of a leaking cooling medium and creating a risk of fire or explosion as a result of ignition of the cooling medium caused by an electric heater, furnace or other source of ignition.
- Store the device in a manner that will prevent mechanical damage.
- The persons operating or modifying the cooling circuit must have appropriate licenses granted by an accredited organization ensuring professional handling of the cooling medium, which must be confirmed by reputable trade organizations.
- All repairs must be carried out in accordance with the manufacturer's recommendations and according to the repair manual (additional booklet).

The repair manual is also available from the manufacturer upon request.

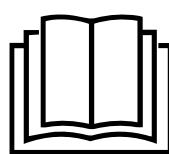
- Maintenance and repairs that require employing professionals from other fields of expertise should be carried out under the supervision of a person authorised to use flammable cooling media.



WARNING!



DANGER!



FOLLOW THE MANUAL



**FOLLOW THE
REPAIR MANUAL**

RESIDUAL RISKS**Danger****Natural refrigerant propane (R290)!**

H220 – Extremely flammable gas.

H280 – Contains gas under pressure; may explode if heated.

P210 – Keep away from heat, sparks, open flames and other ignition sources. No smoking.

P377 – Leaking gas fire: Do not extinguish, unless leak can be stopped safely.

P410+P403 – Protect from sunlight. Store in a well-ventilated place.

**Warning of electrical voltage**

Work on the electrical components must only be carried out by an authorised specialist company!

**Warning of electrical voltage**

Before any work on the device, remove the mains plug from the mains socket!

Hold onto the mains plug while pulling the power cable out of the mains socket.

**Warning**

Dangers can occur at the device when it is used by untrained people in an unprofessional or improper way! Observe the personnel qualifications!

**Warning**

The device is not a toy and does not belong in the hands of children.

**Warning**

Risk of suffocation! Do not leave the packaging lying around. Children may use it as a dangerous toy.

Note

Do not operate the device without an inserted air filter! Without the air filter, the inside of the device will be heavily contaminated. This could reduce the performance and result in damage to the device.

Do not remove any safety signs and stickers from the device:

caution, risk of fire
uwaga, ryzyko pożaru
Achtung! Brandgefahr!

WARNING:Appliance shall be installed, operated and stored in a room with a floor area larger than 14 m², (only applies to appliances that are not fixed appliances).**OSTRZEŻENIE:**Urządzenie może być instalowane, obsługiwane i przechowywane w pomieszczeniu o powierzchni podłogi nie mniejszej niż 14 m² (dotyczy tylko urządzeń, które nie są urządzeniami stacjonarnymi).**WARNUNG:**Das Gerät kann in einem Raum mit einer Grundfläche von mindestens 14 m² installiert, betrieben und gelagert werden (gilt nur für Geräte, die keine stationären Geräte sind).

Congratulations on purchasing portable type SUPER COOL air conditioner.

Please read the operating instructions carefully before connecting your unit to the power supply in order to prevent damage from improper use and keep these operating instructions for any questions which may arise in future. Pay special attention to the safety instructions. The use of electrical devices requires the observance of basic safety precautions to reduce the risk of fire, electric shock and/or injury.

WARNING!

- Do not start the machine if the cable or plug is damaged
- Do not lead the cable over sharp edges
- Damaged power cable must be replaced by the manufacturer, its service agent or a qualified person in order to avoid danger
- Activities other than regular cleaning or filter replacement should be performed by an authorized service. Failure to do so may result in loss of warranty protection.

TECHNICAL DATA

MODEL	FSC14.2
VOLT (V)	220-240V 50 Hz AC
RATED POWER - COOLING	1535 W
RATED POWER - HEATING	1290 W
COOLING CAPACITY	4,0 kW / 14.000 BTU
HEATING CAPACITY	4,0 kW / 14.000 BTU
DEHUMIDIFICATION CAPACITY (30°C, RH80%)	70 l/24h
NOISE (ACOUSTIC PRESSURE)	54 db (A)
AIR CIRCULATION max. - min.	480 m ³ - 350 m ³ /h
COOLING AGENT	R290a 0,270 kg
REMOTE CONTROL	YES
TIMER	0-24h.
AUTO RESTART	YES
PROTECTION CLASS IP	IP 24
DIMENSIONS W x D x H	300 x 550 x 760 mm
WEIGHT	30,5 kg

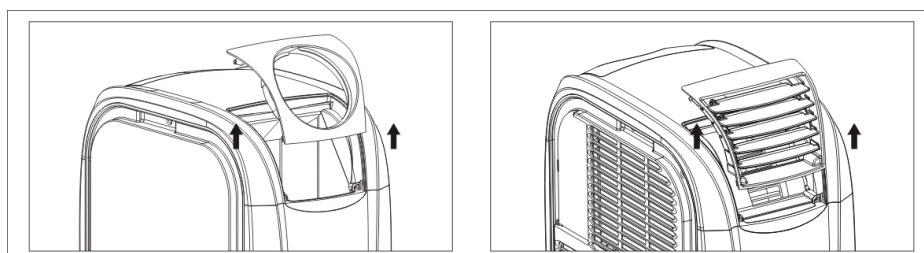
EASY TO OPERATE AND TO EASY TO MOVE AROUND

- The unit can be moved easily on rollers from room to room.
- The air quantity can be adjusted via up to three ventilation levels.
- The cold air flow can be very strong and reach up to 5 or 6 metres.
- Installation by a specialist is not required.
- Simply plug into a normal household socket with an operating voltage of 220-240V/ 50Hz.
- The extract air hose can be stored in the unit for transport and when not in use.
- This unit operates in accordance with the heat pump principle. On account of the special, innovative. construction of the unit, its heating function is extremely efficient compared to conventional heating units.
- Do not connect the hot air hose to the ventilation ducts. It may result in damage not covered by warranty protection. Free flow of hot air from hot air hose to the environment should be provided.
- Do not extend the hot air hose. It may result in damage not covered by the warranty protection.

SCOPE OF DELIVERY

1 x unit	1 x filter top
1 x remote control	1 x filter bottom
1 x air hose 150 cm	1 x operating instructions
1 x air hose connector	1 x drainage hose 50 cm
1 x bracket air hose	2 x sealing plug
1 x air outlet grid	

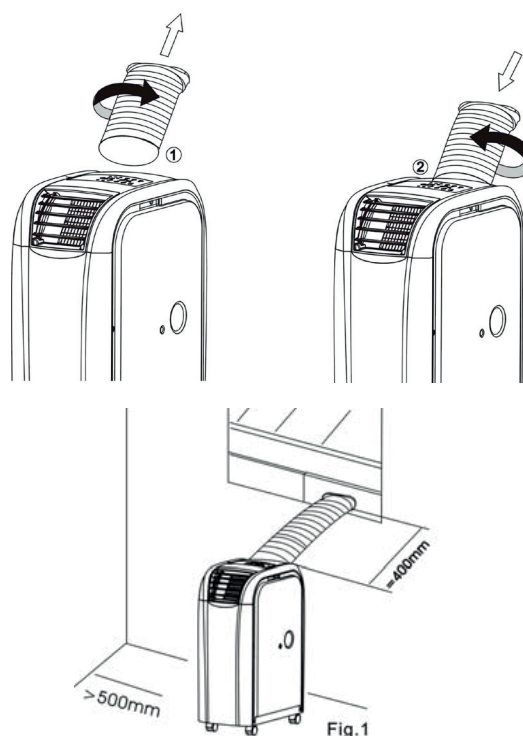
CAUTION!: INSTALLATION BRACKETS EXTEND VERTICALLY UPWARDS AS SHOWN BELOW



THE BRACKETS ARE REMOVED FROM THE UNIT BY PULLING VERTICALLY TO THE TOP AND INSTALLED BY SLIDING VERTICALLY DOWN. DIFFERENT WAY OF REMOVING/INSERTION WILL BREAK FASTENERS IN THE UNIT.

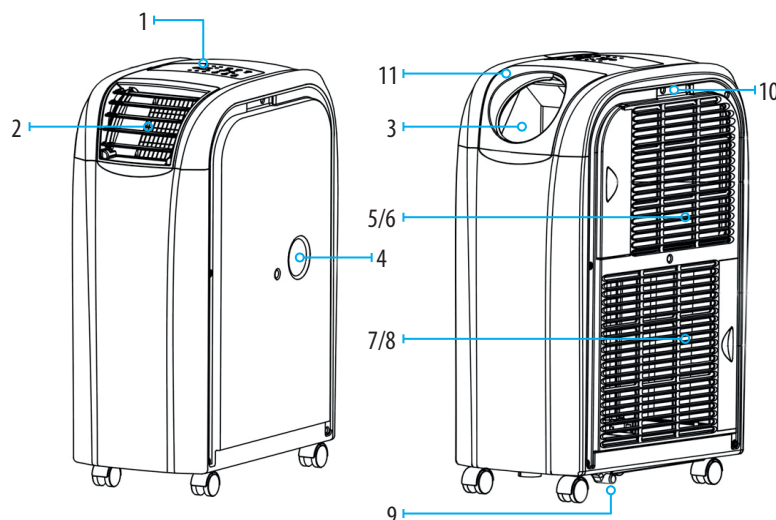
BEFORE INITIATION:

1. To avoid damage, place the unit in an upright position for at least 2 hours before initiation. Cooling agent must stabilize.
2. Turn the extract hot air hose in the direction of the arrow 1 displayed and remove it from the unit.
3. Turn the extract hot air hose in the direction of the arrow 2 displayed and connect it to the unit.
4. Plug the power plug into a socket. Never pull the plug out of the socket with force using the connection line. This can damage the power cable.
5. Since the unit emits hot air, please observe a sufficient minimum safety distance to each wall.
6. Despite the splash water protection, you should not operate the unit in moist areas, or exposed to rain.
7. The colour of the unit can change slightly due to direct solar radiation.
8. The unit is equipped with a special thermal deactivation. This protects the unit from overheating in extreme ambient conditions.
9. Please place the unit so that the air inlet is not impeded, e.g. by furniture or curtains, since this can negatively effect the capacity.
10. Do not expose direct sunlight to shine on the unit, since it may then overheat and automatically deactivate on account of the thermal deactivation.



NAME OF THE COMPONENTS

1. Operating panel
2. Cool air outlet grid
3. Hot air outlet grid
4. Upper condensation water outlet with rubber plug
5. Inlet
6. Air filter
7. Inlet
8. Air filter
9. Drain pipe with water tank
10. Connection of external control panel /temperature sensor
11. Installation hose bracket



IMPORTANT INSTRUCTIONS

1. Before initiation, check if the operating voltage specified on the type plate complies with the local network voltage.
2. DO NOT BLOCK THE VENTILATION. Make sure that the air outlet and air inlet are never blocked.
3. Only operate the unit on a horizontal surface to ensure no water leaks out.
4. The unit must not be operated in an area with explosive and caustic substances.
5. Clean the air filter regularly. A contaminated air filter reduces capacity.
6. Please wait at least 5 minutes after switching off the unit before switching it back on, to ensure the compressor is not damaged.
7. The compressor of the unit has a power demand of at least 7 amps. Do not use any extension cable with this unit.
8. The unit is designed for the cooling, heating and dehumidification of inside rooms. Other use is excluded or conditionally acceptable.
9. If the power cable is damaged, it must be replaced by a qualified specialist for safety reasons.
10. CAUTION! This unit may only be used by persons (including children) with reduced physical, sensorial or mental capacity or with insufficient experience and lack of specialist know-how, if such persons are supervised by a person responsible for their safety or who has been trained in the use of the unit. Children should be supervised to ensure they do not play with the unit.

DESCRIPTION OF FUNCTIONS:

CAUTION!

Depending on the version of the device, the distribution of lights and control buttons may be different from the figure.

1. [POWER]

Press this switch to switch on or off.

2. [FUN]

Press this switch to select between the functions "Cooling", "Heating" or "Dehumidity".

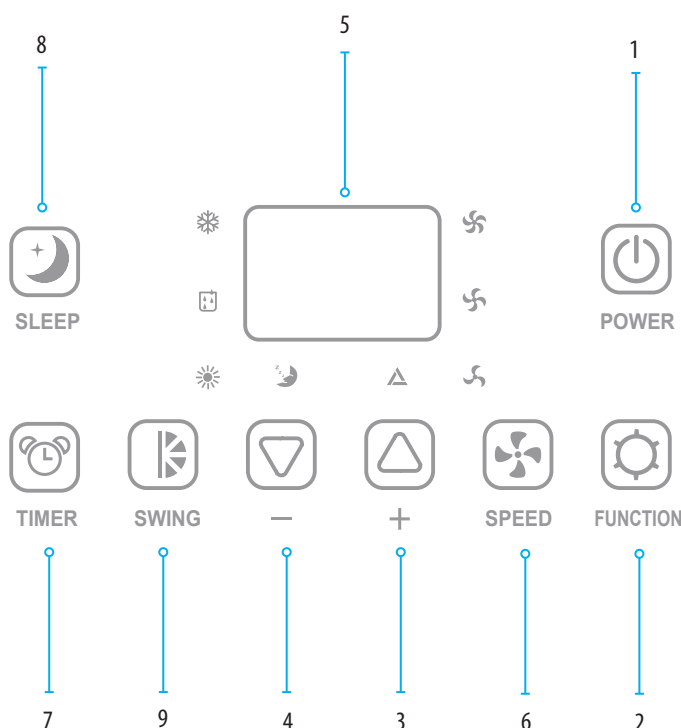
3. [TEMP+]

Press this switch in the cooling function in order to set the required room temperature by 1°C respectively up to a maximum temperature of 30°C. Press this switch in the heating function in order to set the required room temperature by 1°C respectively up to a maximum temperature of 25°C.

4. [TEMP-]

Press this switch in the cooling function in order to set the required room temperature by 1°C respectively up to a minimum temperature of 17°C. Press this switch in the heating function in order to set the required room temperature by 1°C respectively up to a minimum temperature of 15°C

CAUTION: To change the reading from Celsius „°C“ to Fahrenheit „°F“ degrees and viceversa, press [FUN] key for 5 seconds. (option)



5. LED-DISPLAY

The display shows the setting temperature in operation. By pressing the [TEMP+] or [TEMP-] switch, the required target temperature is briefly displayed. On pressing the [TIMER] switch, the number of hours is briefly shown until activation or deactivation. The display automatically shows the setting temperature. In the dehumidification function, "DH" is shown in the display. Error messages are also shown in the display.

6. [SPEED]

Press this switch to set the ventilation speed to "LOW", "MID" (middle) (not available in heating mode), "HI" (high) or "AUTO" (automatic) (not available in heating mode). If "AUTO" is selected, the ventilator operates at temperature differences larger than 9 degrees at top speed. If the temperature reduces to a difference smaller than 4 degrees, the ventilator switches to middle blower position. If the temperature reduces further until the target temperature, the ventilator switches to the lowest blower position.

7. [TIMER]

Programmable time switch with start and residual time

Starting time: This function is used to switch on the unit automatically when the time entered has expired. Proceed as follows:

- I) Press [TIMER] switch in Stand-by (this unit is connected but not in operation), to enter the required number of hours after which the unit is to start.
- II) Select the required function (cooling, heating, dehumidification) and set the required temperature.
- III) When the set number of hours has expired, the unit starts automatically.

If you press the [POWER] switch before the time has expired, the time programming is deleted. The unit switches on and can be operated in the required operating mode.

Residual time: This function is used to automatically deactivate the unit when the time entered has expired. Proceed as follows:

- I) Press the [TIMER] switch during operation and enter the required number of hours after which the unit is to switch off.
- II) After the flashing of the number of hours on the LED has stopped, you can select the required function (cooling, heating, dehumidification) and the required temperature.
- III) When the set number of hours has expired, the unit switches on automatically.

If you press the [POWER] switch before the time has expired, the Timer programming is deleted and the unit switches off.

8. [SLEEP]

Using this key you can set the sleep function of the unit. The microprocessor integrated in the unit will raise the pre-set temperature by 2°C per hour up to a maximum of 4°C after 2 hours and maintain this temperature until the set time has expired. To change the temperature, press the switch [TEMP+] or [TEMP-]. With each press on the switch, the temperature increases or decreases by 1°C.

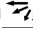
9. [OSCILLATION]

Press the oscillation button to turn on the oscillation of the cold air outlet. Press again to stop. The shutters will return to the starting position when the device is turned off.

Important information Swing - automatic oscillation

The device remembers the selected settings. After turning the device off and back on using the button panel on the air conditioner, the device will turn on with the last selected operating mode, set temperature, fan speed and SWING function on or off. After disconnecting the device from the power supply, the settings will be reset to factory settings.

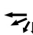
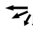

When the air conditioner is turned on using the remote control, the selected settings on the remote control will be turned on. The remote control remembers only the operating mode, temperature and fan speed. The SWING function will be activated automatically each time the device is turned on using the remote control.

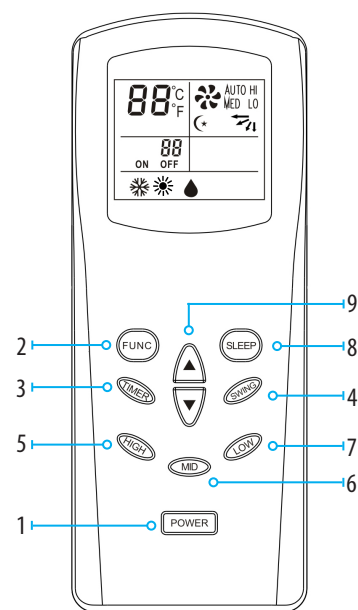
To start the air conditioner with a remote control without SWING function, press the POWER button on the remote control and then press the SWING button twice until the icon  on the remote control display flashes quickly.

NOTE - When connecting the pipe to the cold air outlet, it is recommended to turn off the SWING function, because prolonged use of the air conditioner in this way, with the SWING function active may result in damage to the SWING blade mechanism.

REMOTE CONTROL

1. Power – switch on/switch off
2. FUN – select functions
3. Timer – time programming
4. Oscillation
5. Hi – high ventilation speed
6. MID – middle ventilation speed
7. LOW – low ventilation speed
8. SLEEP – sleep function (night mode)
9. TEMP – temperature control

-  Lights up - swing is working
-  Flashing slowly - swing is working
-  Flashing fast - swing not



COOLING

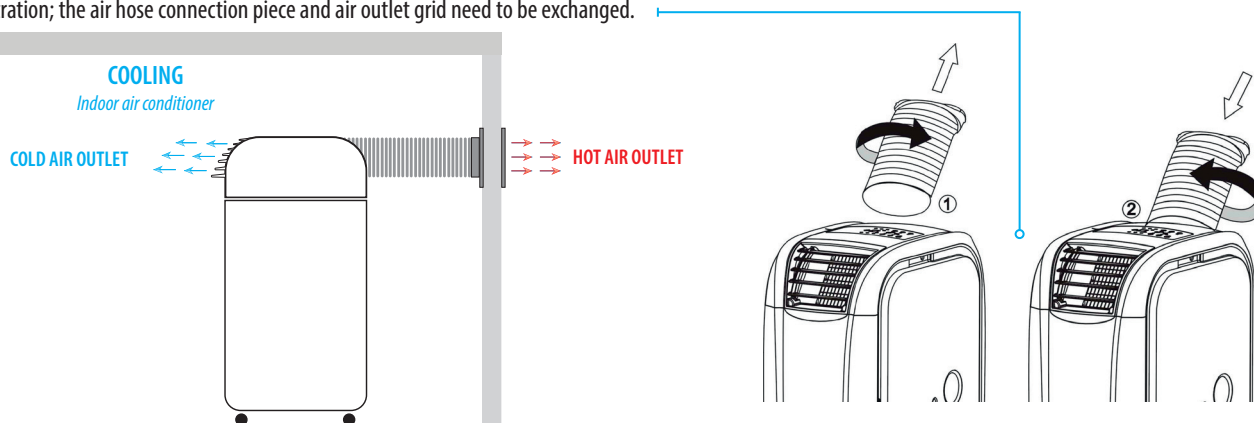
It is recommended to start the unit early on hot days, thus avoiding heating up of the room.

This unit has a self-evaporation function for condensation water, so that it is normally not necessary to empty the water tank in cooling mode. The drainage hose need not be connected. Please make sure that the outlet is closed with the rubber cap during operation.

This does not apply in the case of high air humidity. If the unit operates in cooling mode for a longer period and especially at a time of year with high air humidity, the condensation tank may be full. The control lamp will remind you to empty the water. Refer to error message E4. In such a case, empty the water tank via the condensation water outlet. If continuous high air humidity is likely, it is recommended to drain the condensation continuously via the drainage hose.

COOLING IN INDOOR OPERATION

The unit stands in the room to be cooled. Connect the air hose and the air outlet grid to the unit as displayed in the illustration; the air hose connection piece and air outlet grid need to be exchanged.



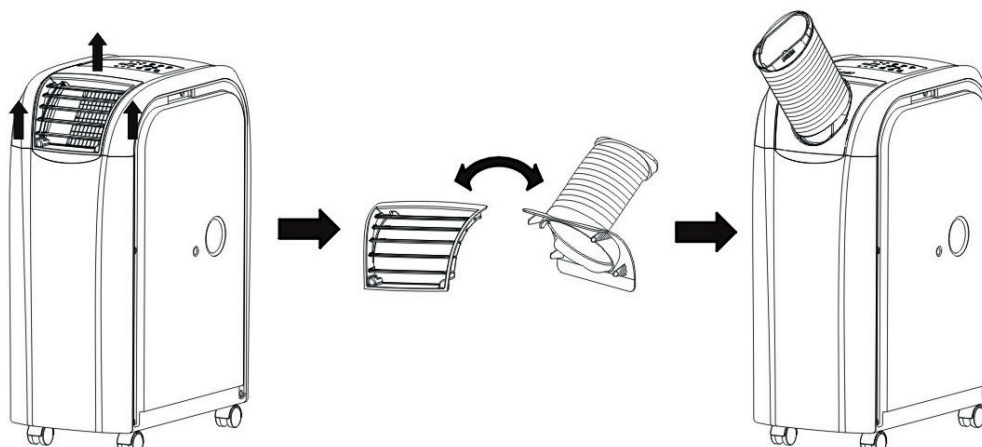
The warm extract air must be emitted from the room via the air hose. This can be executed e.g. via a tilted window, a door or wall aperture. Make sure that no warm outside air can enter the room. For effective cooling, we recommend our selection of various accessories which reduce or prevent entry of warm air into the room.

Place the function to "COOLING". Set the target temperature using the temperature control. The settable temperature range is between 17 and 30 degrees target temperature. The unit must only be used in an ambient temperature of maximum 32°C. – standard version (45°C – tropic version)

Note: After switching on, or over, the ventilator operates, but the compressor only starts after the control lamp has flashed for three minutes. Cooling effect may require a further 10 minutes. Further information is available under the item, "Troubleshooting".

COOLING IN OUTDOOR OPERATION

The unit can work as an efficient spot cooler cooling room locally. Connect the outlet cool air hose up to 5 m in length and direct it to the desired area. Hot air can be blown into another room or discharged outside the room using a standard hot air outlet hose.

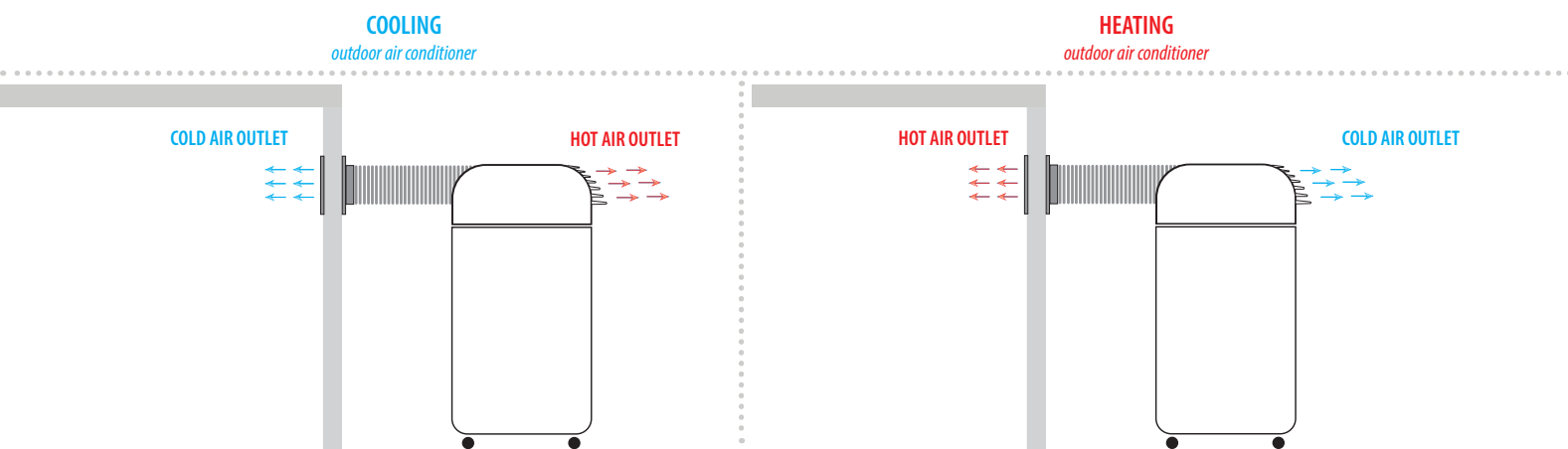


CAUTION! Must ensure free flow of air from the two outlet hoses.

Both cooling and heating can be configured where the unit is located outside the room to be cooled/heated. In this configuration, the room to be cooled/heated, noise will be much lower and the efficiency of the unit will increase by about 30%.

Absolute terms and conditions for such use are:

1. In the cooling mode, the outdoor temperature must be lower than 32°C (for standard version). The place should be shaded and airy.
2. In heating mode, the outdoor temperature must be higher than 7°C.
3. The device should be protected from water spray, fog and precipitation (rain, snow).
4. Protect the device from excessive dust.



HEATING

On cold days, it is recommended to start the unit earlier to avoid excessive cooling of the room (heating function). To improve the heating effect and to avoid condensation at low temperatures (below 17°C) before starting the heating function, it is recommended to

- remove the lower rubber stopper of the water tank to allow the lower tank to be emptied of any remaining water in it. After emptying, plug the drain and start the unit.
- Under average humidity conditions there is no need for additional water drainage (both drains are blocked).
- In case of high humidity inside the room it may be necessary to connect a permanent drain hose to the upper drain (this will be indicated by message E4 on the display), similar to cooling in high humidity conditions. It is not recommended to use the heating function when the room temperature is above 23°C or lower than 7°C.
- Constant water drainage through the top drain will result in lower humidity level in the room.

Connect the unit as shown in the figure below by swapping the outlet grille and the installation frame with the outlet air pipe.



The cold exhaust air must be led out of the room through the pipe. The connection can be made e.g. through hinged windows, doors or a hole in the wall. Make sure that cold air from outside cannot enter the room. For effective heating, we recommend the selection of various accessories that reduce or prevent the influx of cold air into the room. Set the "Heating" function. The temperature range is between 15 and 25°C degrees of the target temperature. This can be set using the [TEMP+] and [TEMP-] buttons. In heating mode, only low and high fan speeds are available.

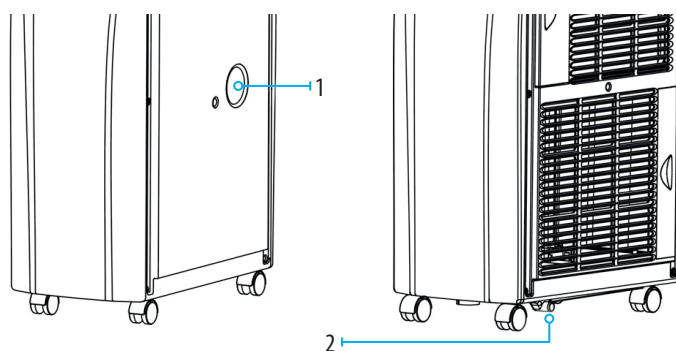
DEHUMIDIFICATION

Humidity is extracted from the air, collected in the water tank and discharged via the condensation water outlet. Only air the room if the humidity of the outside air is below that in the inside room. Set the function to "Dehumidity".

Caution: In the dehumidify mode, separate setting of the ventilator is not provided, since the lowest ventilation level is already preset to ensure efficient dehumidification of ambient air. Remove the rubber plug of the condensation water outlet and connect the drainage hose to the upper condensation water outlet. This allows water to flow continuously in order to obtain a larger drainage capacity. In dehumidification mode, do not allow the flow of outside air into dehumidified room.

In dehumidification mode unit works as a dehumidifier with a very high efficiency and can be used to for eg. Drying laundry, flooded rooms, fresh plaster and floors. To get the best effect dehumidified room should be closed (no flow of moisture from the outside). Both cold and hot air coming from the unit should remain in dehumidified room. The condensation water should be drained by the upper outlet (No.1 in the figure below) using the drainage hose to the floor drain or outside the room.

Collection of water in a sufficiently large vessel is permitted. It requires constant supervision so that accumulated water is not overflowed.



CAUTION!

It is essential to protect the unit from working too environments, eg., cement, gypsum, etc.. The ensuing damage to the unit is excluded from warranty protection.

ADDITIONAL EQUIPMENT

The unit can be equipped with additional accessories and additional external piloting. The list of additional equipment is available on our website: www.uni-lux.eu. Please contact the dealer to get detailed information.

CLEANING AND MAINTENANCE

Please remove the power plug from the socket before cleaning the unit.

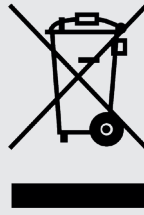
COARSE FILTER

The air filters on the side of the unit can be simply removed by pulling the frame sideways. When cleaning, use a vacuum cleaner with brush or wash the filters under running, warm water and dry them with a soft cloth! Please clean the coarse filters before initial use, and regularly twice a week when in use or more often depending on dust concentration.

ERROR MESSAGES

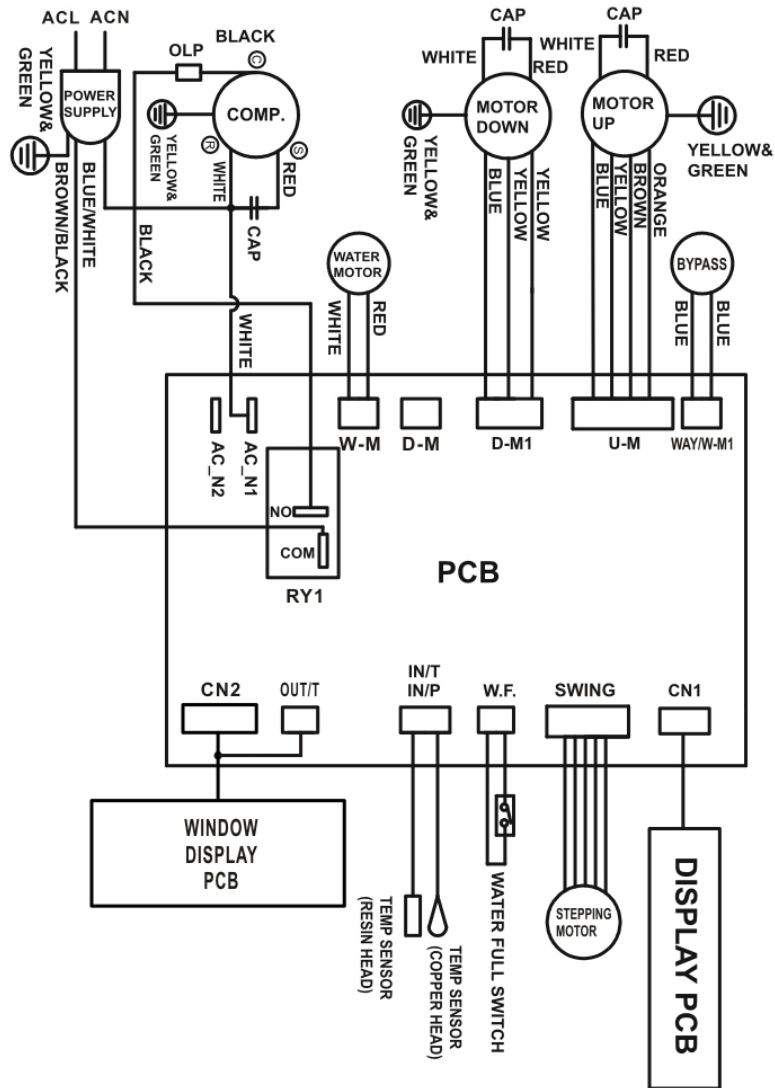
The mobile air conditioner is equipped with a 3-minute compressor-delay system which means the compressor needs 3 minutes to start. This affects the switching on of the unit (POWER) as well as switching over from one function to the next, e.g. dehumidify to cooling or heating.

Error/problem	Cause	Remedy
Can I switch the unit on immediately after unpacking it?		No. The unit must be placed upright for at least 2 hours after every transport. Otherwise the compressor may be damaged and there is no capacity.
When switching on the unit I sense a smell. What should I do.	Production-related cause or incorrect storage of unit at e.g. dusty areas.	Run the unit for ½ a day. The smell will disappear after a while. In the case of intensive odour development, air the room.
Can I operate the unit WITHOUT the extract air hose.		No. To achieve temperature adjustments, surplus heat or coldness must be discharged.
At which intervals should the activated carbon filter of the unit be replaced? (option)		To use the purpose of the filter fully, it should be replaced every 6 months. (option)
How can I increase the efficiency of the unit?		External circumstances exist which may impact the efficiency of the unit. Room insulation, use of wall/window adapter, ratio of window space (solar radiation), operation of electrical units in the room (EDP), presence of several persons in the room. You can increase the efficiency of the unit accordingly by adjusting such circumstances.
Compressor does not activate.		Depending on ambient temperatures and unit type it may take approx. 10 minutes after starting the compressor until the cooling/heating capacity is reached.
Unit deactivates.		On reaching the set required temperature, the unit switches off automatically. Check manual setting of the required temperature as well as the TIMER setting.
How is the m ² or m ³ data of the manufacturer calculated.		The m ² or m ³ data of the manufacturer for the various units are average values related to a room height of 2.5 metres. It must be considered that such data can be clearly underscored or exceeded under certain circumstances. Circumstances which work against efficiency of the units include e.g. bad insulation of the building, large window areas, south facing, attic apartment, many additional heat sources, such as e.g. number of persons, EDP, light, kitchen units, washing units etc.
E1	Room temperature inside the function range:	New measurement of start temperature. Please switch the unit off and start it again after approx. 30 minutes. If the error occurs continuously, the unit requires specialist inspection.
E2	Temperature of the cooling agent lines too high or too low	Temporary error on measuring output temperature. Please switch the unit off and start it again after approx. 30 minutes. If the error occurs continuously, the unit requires specialist inspection.
E4	Water tank full	If the water tank is full, the warning sign "E4" appears in the display. To restart operation of the unit, please remove the plug of the condensation water outlet to allow water to leak out. Please use an appropriate collection tank. When the water has been completely removed, please start the TRANSPORT unit again. The unit can now be used as usual.
DF	Defrosting mode	This procedure is completely normal and protects the system from icing and failure. The unit starts automatically after approx. 15 minutes again (depending on the function setting). This procedure repeats itself regularly.



NOTE CONCERNING PROTECTION OF ENVIRONMENT

This product must not be disposed of via normal household waste after its service life, but must be taken to a collection station for the recycling of electrical and electronic devices. The symbol on the product, the operating instructions or the packaging indicate such disposal procedures. The materials are recyclable in accordance with their respective symbols. By means of re-use, material recycling or any other form of recycling old appliances you are making an important contribution to the protection of our environment. Please ask your local council where your nearest disposal station is located.



630241-DY-60

Subject to the right to make technical changes and printing errors 01/2021

Vielen Dank für den Kauf dieses mobilen Klimageräts **SUPER COOL**.

Bitte lesen Sie aufmerksam die Bedienungsanleitung, bevor Sie das Gerät an das Stromnetz anschließen, um Schäden durch unsachgemäße Verwendung zu vermeiden.

1. WICHTIG - Sicherheitsregeln

- Lesen Sie diese Anweisungen sorgfältig durch, bevor Sie mit der Arbeit beginnen. Hinweis: Das Gerät ist nur für den internen Gebrauch vorgesehen, bedingt für den äußerlichen Anwendung.
- Stellen Sie sicher, dass der Luftenlass und -auslass des Geräts nicht bedeckt oder blockiert sind.
- Stellen Sie das Gerät an einem trockenen Ort und auf einer ebenen Fläche auf, um ein Auslaufen von Wasser aus dem Tank zu vermeiden.
- Die Installation muss gemäß den im jeweiligen Land geltenden Vorschriften durchgeführt werden.
- Das Gerät muss an eine 220-240 V/50 Hz-Steckdose angeschlossen werden.
- Wenn Sie irgendwelche Zweifel an den elektrischen Anschlüssen haben, überprüfen Sie diese und, wenn nötig, reparieren Sie sie gegebenenfalls durch einen Elektriker.
- Das Gerät wurde getestet und ist sicher zu bedienen.
- Das Gerät muss beim Transportieren, Prüfen oder Reinigen von der Stromversorgung getrennt sein.
- Vermeiden Sie es, die beweglichen Teile des Geräts zu berühren oder zu bewegen.
- Stecken Sie niemals Finger, Stifte oder andere Gegenstände zwischen die Gitter des Geräts.
- Das Gerät ist nicht zur Verwendung durch Personen (einschließlich Kinder) mit körperlichen, sensorischen oder geistigen Beschränkungen bestimmt. Auch Personen ohne Erfahrung oder erforderliches Wissen können das Gerät nicht verwenden.
- Lassen Sie die Kinder nicht unbeaufsichtigt in der Nähe des Geräts spielen.
- Reinigen Sie das Gerät nicht durch Eintauchen in Wasser
- Schließen Sie das Gerät niemals an ein Verlängerungskabel an.
- Verwenden Sie das Gerät niemals, wenn das Kabel oder der Stecker beschädigt sind. Stellen Sie sicher, dass das Kabel keine scharfen Gegenstände erfasst.
- Alle anderen Tätigkeiten als die Reinigung oder der Filterwechsel müssen von qualifizierten Technikern ausgeführt werden. Ein falscher Service kann zum Erlöschen Ihrer Garantie führen.
- Das Gerät ist zum Klimatisieren und Entfeuchten von Räumen bestimmt, eine anderweitige Verwendung ist nicht gestattet.
- Das Gerät sollte aufrecht transportiert werden, da sonst der Kompressor beschädigt werden kann. Warten Sie im Zweifelsfall mindestens 24 Stunden, bevor Sie das Gerät starten.
- Vermeiden Sie einen Neustart des Geräts, es sei denn, es ist drei Minuten nach dem Ausschalten vergangen. Dies verhindert eine Beschädigung des Geräts.
- Verwenden Sie niemals nur den Stecker, um das Gerät ein- oder auszuschalten. Verwenden Sie die ON/OFF-Taste auf dem Display.
- Das Gerät darf nicht an Orten verwendet werden, an denen es direktem Kontakt mit Wasser (Regen, Nebel usw.) oder einer explosiven oder ätzenden Atmosphäre ausgesetzt ist.
- Gießen Sie das Wasser aus dem Tank, bevor Sie die Maschine bewegen oder verschieben.

2. WICHTIG - Betrifft das Kältemittel R290

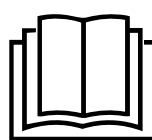
- Lesen Sie alle Warnungen sorgfältig durch.
- Verwenden Sie zum Auftauen und Reinigen keine anderen Werkzeuge als die vom Hersteller empfohlenen.
- Das Gerät sollte an einem Ort aufgestellt werden, der frei von permanenten Zündquellen ist (z. B. offenes Feuer, in Betrieb befindliche Gas- oder elektrische Geräte).
- Stellen Sie das Gerät nur in Räumen auf, in denen eventuell ausgelaufenes Kältemittel nicht liegen kann.
- Die als Kältemittel verwendeten Gase können geruchlos sein.
- Gehäuse nicht beschädigen, Gerät nicht verbrennen.
- Das Gerät sollte in einem Raum von mehr als 14 m² installiert, verwendet und gelagert werden
- R290 ist ein gasförmiges Kältemittel, das den EU-Richtlinien im Bereich Umweltschutz entspricht. Lassen Sie keinen Teil des Kühlkreislaufs durchstoßen.
- Wenn das Gerät in einem nicht belüfteten Raum installiert, verwendet oder gelagert wird, müssen Lösungen bereitgestellt werden, um die Ansammlung von austretendem Kältemittel und die Gefahr von Bränden oder Explosionen aufgrund der Entzündung des Kältemittels durch eine elektrische Heizung, einen Herd oder eine andere Zündquelle zu verhindern.
- Das Gerät sollte so gelagert werden, dass mechanische Beschädigungen vermieden werden.
- Personen, die den Kältekreislauf bedienen oder modifizieren, müssen über die entsprechenden Qualifikationen verfügen, die von einer akkreditierten Organisation ausgestellt wurden, um einen professionellen Umgang mit dem Kältemittel zu gewährleisten. Dies muss von anerkannten Branchenorganisationen bestätigt werden.
- Alle Reparaturen sollten gemäß den Anweisungen des Herstellers durchgeführt werden und gemäß den Anweisungen zur Reparatur des Gerätes (zusätzliche Broschüre). Sie können auch die Anweisungen für die Reparatur des Geräts vom Hersteller nach der Bestellung erhalten.
- Wartungs- und Reparaturarbeiten, die den Einsatz von Fachkräften aus anderen Bereichen erfordern, sollten unter der Aufsicht einer Person durchgeführt werden, die befugt ist, brennbare Kältemittel zu verwenden.



WARNUNG!



GEFAHR!



ANLEITUNG BEACHTEN



**REPARATURANLEITUNG
BEACHTEN**

RESTGEFAHREN**Gefahr****Natürliches Kältemittel Propan (R290)!**

H220 – Extrem entzündbares Gas.

H280 – Enthält Gas unter Druck; kann bei Erwärmung explodieren.

P210 – Von Hitze, heißen Oberflächen, Funken, offenen Flammen sowie anderen Zündquellen fernhalten. Nicht rauchen.

P377 – Brand von ausströmendem Gas: Nicht löschen, bis Undichtigkeit gefahrlos beseitigt werden kann.

P410+P403 – Vor Sonnenbestrahlung geschützt an einem gut belüfteten Ort aufbewahren.

**Warnung vor elektrischer Spannung**

Arbeiten an elektrischen Bauteilen dürfen nur von einem autorisierten Fachbetrieb durchgeführt werden!

**Warnung vor elektrischer Spannung**

Entfernen Sie vor allen Arbeiten am Gerät den Netzstecker aus der Netzsteckdose! Ziehen Sie das Netzkabel aus der Netzsteckdose, indem Sie es am Netzstecker anfassen.

**Warnung**

Von diesem Gerät können Gefahren ausgehen, wenn es von nicht eingewiesenen Personen unsachgemäß oder nicht bestimmungsgemäß eingesetzt wird! Beachten Sie die Personalqualifikationen!

**Warnung**

Das Gerät ist kein Spielzeug und gehört nicht in Kinderhände.

**Warnung**

Erstickungsgefahr! Lassen Sie das Verpackungsmaterial nicht achtlos liegen. Es könnte für Kinder zu einem gefährlichen Spielzeug werden.

Hinweis

Betreiben Sie das Gerät nicht ohne eingesetzten Luftfilter! Ohne Luftfilter wird das Geräteinnere stark verschmutzt, dadurch kann die Leistung gemindert und das Gerät beschädigt werden.

Entfernen Sie nicht die Sicherheitszeichen und Aufkleber, die sich auf dem Gerät befinden:

caution, risk of fire
uwaga, ryzyko pożaru
Achtung! Brandgefahr!

WARNING:Appliance shall be installed, operated and stored in a room with a floor area larger than 14 m², (only applies to appliances that are not fixed appliances).**OSTRZEŻENIE:**Urządzenie może być instalowane, obsługiwane i przechowywane w pomieszczeniu o powierzchni podłogi nie mniejszej niż 14 m² (dotyczy tylko urządzeń, które nie są urządzeniami stacjonarnymi).**WARNING:**Das Gerät kann in einem Raum mit einer Grundfläche von mindestens 14 m² installiert, betrieben und gelagert werden (gilt nur für Geräte, die keine stationären Geräte sind).

Wir beglückwünschen Sie zum Kauf dieses mobilen Klimageräts. Bitte lesen Sie aufmerksam die Bedienungsanleitung, bevor Sie das Gerät an das Stromnetz anschliessen, um Schäden durch unsachgemässe Verwendung zu vermeiden. Achten Sie besonders auf die Sicherheitsanweisungen. Bewahren Sie diese Bedienungsanleitung an einem sicheren Platz für späteres Nachschlagen auf. Bei der Verwendung von elektrischen Geräten sollten immer grundlegende Sicherheitsvorkehrungen beachtet werden, um die Gefahr von Feuer, Stromschlag und / oder Personenschäden zu verringern.

ACHTUNG!

- Starten Sie das Gerät nicht, wenn das Kabel oder der Stecker beschädigt ist.
- Legen Sie das Kabel nicht durch die scharfe Kanten.
- Ein beschädigtes Netzkabel sollte vom Hersteller, Kundendienstmitarbeiter oder einer qualifizierten Person ersetzt werden, um eine Gefahr zu vermeiden.
- Andere Tätigkeiten als die regelmäßige Reinigung oder der Filterwechsel sollten von einem autorisierten Servicecenter ausgeführt werden.

TECHNISCHE DATEN

MODELL	FSC14.2
VOLT (V)	220-240V 50 Hz AC
LEISTUNGS-AUFNAHME - KÜHLUNG	1535 W
LEISTUNGS-AUFNAHME - HEIZUNG	1290 W
KÜHLL-LEISTUNG	4,0 kW / 14.000 BTU
HEIZ-LEISTUNG	4,0 kW / 14.000 BTU
ENTFEUCHTUNGS-LEISTUNG (30°C, RH80%)	70 l/24 h
LAUTSTÄRKE (SCHALLDRUCK)	54 db (A)
LUFTUMWÄLZUNG max. - min.	480 m ³ - 350 m ³ /h
KÄLTEMITTEL	R290 0,270 kg
FERNBEDIENUNG	JA
TIMER	0-24h.
AUTO RESTART	JA
SCHUTZART IP	IP 24
ABMESSUNGEN B x T x H	300 x 550 x 760mm
GEWICHT	30,5 kg

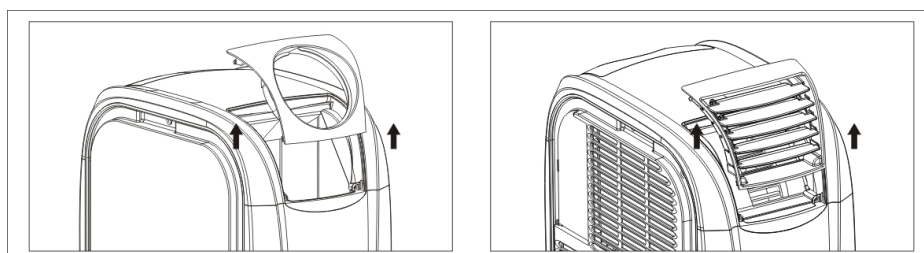
EINFACH ZU BEDIENEN UND EINFACH ZU BEWEGEN

- Mit den Rollen kann das Gerät leicht von Raum zu Raum bewegt werden.
- Die Luftmenge kann durch drei Gebläsestufen angepasst werden.
- Der Kaltluftstrom kann sehr stark werden und bis 6 Meter erreichen.
- Die Montage durch einen qualifizierten Service ist nicht erforderlich.
- Das Gerät einfach in eine normale Haushaltssteckdose mit einer Betriebsspannung von 220-240V/ 50Hz stecken.
- Der Abluftschlauch kann für den Transport oder beim Nichtgebrauch im Gerät verstaut werden.
- Dieses Gerät arbeitet nach dem Wärmepumpenprinzip. Aufgrund der speziellen innovativen Bauweise des Geräts ist der Heizfunktion, im Vergleich mit herkömmlichen Heizgeräten, besonders leistungsfähig.
- Schließen Sie keine Heißluftrohr an die Lüftungskanäle an. Das Gerät kann beschädigt werden. Es sollte freier Auslaß der heißen Luft aus der Auslaßschlauch in die Umgebung versichert sein.

LIEFERUMFANG

- | | |
|---------------------------------------|----------------------------|
| 1 x Gerät | 1 x Oberteil Grobfilter |
| 1 x Fernbedienung | 1 x Unterteil Grobfilter |
| 1 x Luftrohr 1,5 m | 1 x Bedienungsanleitung |
| 1 x Große verflachte Auslaßrohrendung | 1 x Abwasserschlauch 50 cm |
| 1 x Luftschlauchhalterung | 2 x Verschlussstopfen |
| 1 x Luftauslassgitter | |

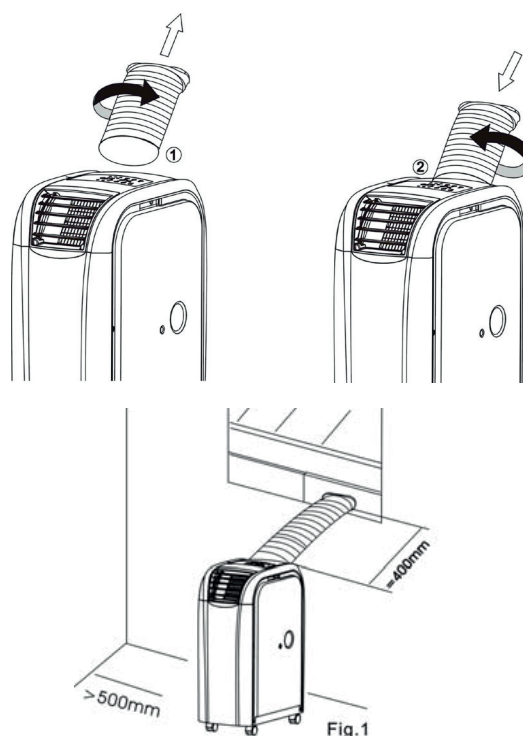
SEHR WICHTIG: LUFTSCHLAUCHHALTERUNG UND LUFTAUSLAßGITTER SOLL MAN NUR VERTIKAL NACH OBEN, WIE IN DER FOLGENDEN ZEICHNUNG, HERAUSCHIEBEN.



UM LUFTSCHLAUCHHALTERUNG UND LUFTAUSLAßGITTER ZU DEMONTIEREN, SOLL MAN SIE VERTIKAL NACH OBEN HERAUSCHIEBEN, UM SIE ZU MONTIEREN, SOLL MAN SIE VERTIKAL NACH UNTEN HINEINSCHIEBEN. ANDERE RICHTUNG DER MONTAGE UND DEMONTAGE KANN DAS HERAUSBRECHEN DER SPANNELEMENTE VERURSACHT.

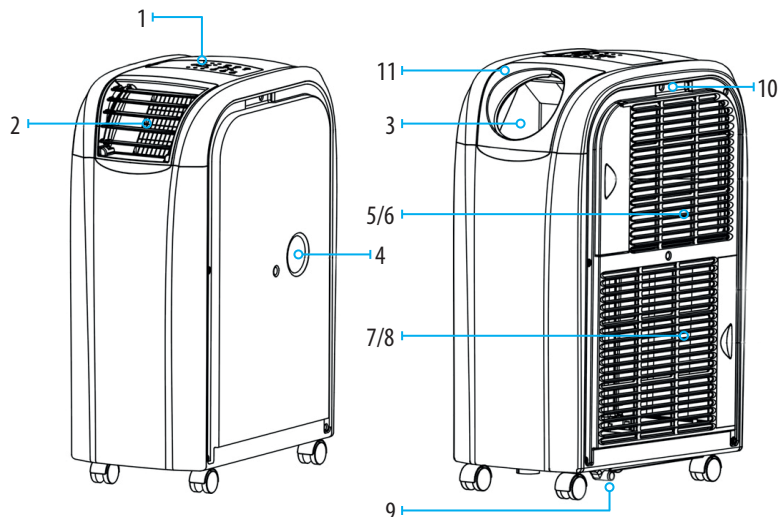
VOR INBETRIEBNAHME:

1. Um Schäden zu vermeiden, stellen Sie die Klimaanlage in den Betriebszustand und warten Sie 2 Stunden, bis sie in Betrieb geht. Das Kältemittel muss stabilisiert werden.
2. Entfernen Sie den Heißluftauslassrahmen wie oben gezeigt und ziehen Sie das Rohr wie abgebildet heraus (Pfeil Nr. 1).
3. Montieren Sie den Heißluftauslassrahmen für die Klimaanlage, spannen Sie dann das Rohr und schrauben Sie es wie in der Abbildung gezeigt in den Rohrintallationsrahmen (Pfeil Nr. 2).
4. Schließen Sie das Netzkabel an eine Steckdose an. Der Stecker sollte leicht eingesteckt werden können, niemals mit Gewalt, da er das Kabel beschädigen kann.
5. Da das Gerät heiße Luft abgibt, halten Sie einen ausreichenden Mindestsicherheitsabstand zu jeder Wand ein.
6. Verwenden Sie das Gerät trotz der Konstruktion der spritzwassergeschützten Vorrichtung nicht in Bereichen, in denen Wasserspritzer, Nebel oder Niederschläge vorhanden sind.
7. Die Farbe des Gerätes kann sich durch direkte Sonneneinstrahlung leicht verändern.
8. Das Gerät ist mit einem speziellen Thermoschalter ausgestattet. Dies schützt das Gerät vor Überhitzung unter extremen Umgebungsbedingungen.
9. Stellen Sie das Gerät so auf, dass der Lufteinlass nicht behindert wird, z.B. durch Möbel oder Vorhänge, da dies die Funktion beeinträchtigen kann.
10. Setzen Sie sich nicht direktem Sonnenlicht aus, da es zu Überhitzung und automatischer Abschaltung kommen kann (Überhitzungsschutz).



BEZEICHNUNG DER TEILE

1. Bedienfeld
2. Kaltluftauslass
3. Heißluftauslass
4. Wasserbehälter mit Gummistopfen und oberer Kondensatablauf
5. Lufteinlaß
6. Luftfilter
7. Lufteinlaß
8. Luftfilter
9. Wasserbehälter mit Gummistopfen und unterer Kondensatablauf
10. Anschluß für Außenbedienfeld/ für Außentemperaturfühler
11. Luftschlauchhalterung



WICHTIGE ANWEISUNGEN

1. Vor der Inbetriebnahme prüfen, daß die auf dem Typenschild angegebene Betriebsspannung mit der Spannung des örtlichen Stromnetzes übereinstimmt.
2. GEBLÄSE NICHT VERSPERREN. Stellen Sie sicher, daß die Lufteinlässe und Luftauslässe niemals versperrt sind.
3. Das Gerät nur auf waagrechttem Untergrund betreiben, damit kein Wasser herausfließt.
4. Das Gerät darf nicht in Bereichen mit explosionsgefährlichen und ätzenden Stoffen betrieben werden.
5. Der Luftfilter muss regelmäßig gereinigt werden. Durch einen verschmutzten Luftfilter wird die Leistung beeinträchtigt.
6. Nach dem Ausschalten des Geräts vor einem erneuten Anschalten 5 Minuten warten, damit der Kompressor nicht beschädigt wird.
7. Der Kompressor des Geräts hat einen Strombedarf von mindestens 7 Amp. Keine Verlängerungskabel für das Gerät verwenden.
8. Das Gerät wurde für das Kühlen, Heizen und Entfeuchten von Innenräumen entwickelt. Eine andere Verwendung ist nicht erlaubt (oder bedingt akzeptabel).
9. Ein beschädigtes Stromkabel muß aus Sicherheitsgründen von einem Fachmann ausgetauscht werden.
10. ACHTUNG! Personen (Kinder eingeschlossen) mit verminderten physischen, sensorischen oder geistigen Fähigkeiten oder unzureichender Erfahrung und mangelndem Wissen in diesem Bereich, dürfen das Gerät nur verwenden, wenn sie durch Personen beaufsichtigt werden, die für ihre Sicherheit verantwortlich sind oder die für die Verwendung des Geräts geschult wurden. Kinder müssen beaufsichtigt werden, damit sie nicht mit dem Gerät spielen.

FUNKTIONSBESCHREIBUNG:

ACHTUNG! Abhängig von der Gerätemodell kann die Position der Leuchten und Steuertasten anders als auf der Zeichnung sein.

1. [POWER]

Dieser Schalter ist zum Ein- und Ausschalten

2. [FUN]

Dieser Schalter ist für die Auswahl zwischen den Funktionen „Cooling“ (Kühlen), „Heating“ (Heizen) oder „Dehumidity“ (Entfeuchten)

3. [TEMP+]

Mit dieser Taste kann die gewünschte Raumtemperatur im Kühlbetrieb in Schritten um 1°C

bis zu einer Höchsttemperatur von 30°C heraufgesetzt werden.

Mit dieser Taste kann die gewünschte Raumtemperatur im Heizbetrieb in Schritten um 1°C

bis zu einer Höchsttemperatur von 25°C heraufgesetzt werden.

4. [TEMP-]

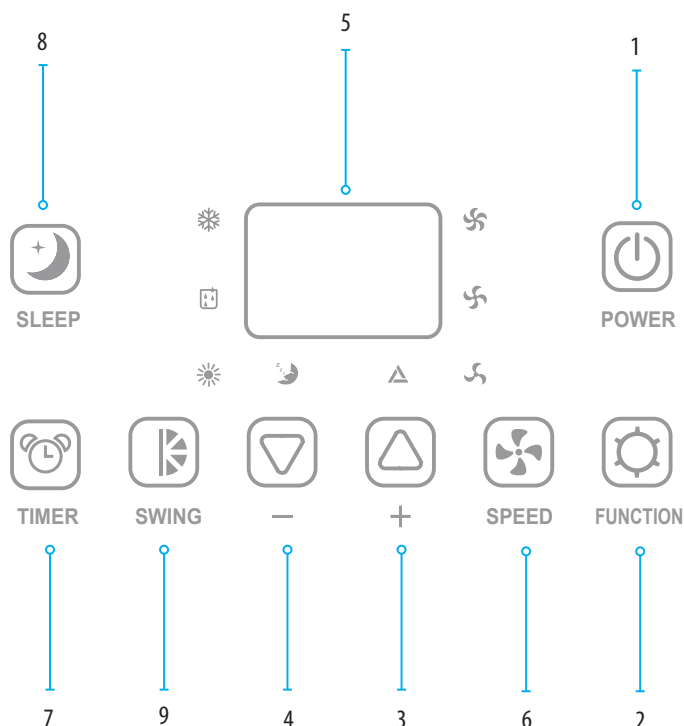
Mit dieser Taste kann die gewünschte Raumtemperatur im Kühlbetrieb in Schritten von 1°C

bis zu einer Mindesttemperatur von 17°C herabgesetzt werden.

Mit dieser Taste kann die gewünschte Raumtemperatur im Heizbetrieb in Schritten von 1°C

bis zu einer Mindesttemperatur von 15°C herabgesetzt werden.

ACHTUNG! Um eine Temperaturskala von Celsius zu Fahrenheit (und umgekehrt) zu wechseln soll man die Taste [FUN] 5 Sekunden lang drücken (die Option).



5.LED-DISPLAY

Auf dem Display wird die Standard-Betriebstemperatur angezeigt. Beim Drücken der Tasten [TEMP+] oder [TEMP-] wird kurz die Endtemperatur angezeigt. Beim Drücken der Taste [TIMER] wird die Anzahl der Stunden kurz angezeigt. Das Display zeigt automatisch die gewünschte Temperatur an. Im Entfeuchtungsbetrieb wird auf dem Display die Meldung "DH" angezeigt. Fehlermeldungen werden ebenfalls auf dem Display angezeigt.

6.[SPEED]

Mit diesem Schalter wird die Geschwindigkeit des Gebläses auf "LOW" (gering), "MID" (mittel) (im Heizbetrieb nicht verfügbar), "HI" (hoch) oder "AUTO" (automatisch)(im Heizbetrieb nicht verfügbar) eingestellt.. Bei der Auswahl von "AUTO" arbeitet das Gebläse bei einem Temperaturunterschied (zwischen der Raumtemperatur und der gewünschten Temperatur) von mehr als 9 Grad mit Höchstgeschwindigkeit. Vermindert sich der Temperaturunterschied auf unter 4 Grad, schaltet das Gebläse auf mittlere Geschwindigkeit. Wird die Endtemperatur erreicht, schaltet das Gebläse auf die niedrigste Geschwindigkeit.

7.[TIMER]

Programmierbare Zeitschaltuhr mit Start- und Restzeit.

Startzeit: Diese Funktion wird verwendet, um das Gerät nach Ablauf der eingegebenen Zeit automatisch einzuschalten. Wie folgt vorgehen:

I) Die Taste [TIMER] im Standby-Betrieb (das Gerät ist angeschlossen, aber nicht eingeschaltet) drücken, um die gewünschte Stundenanzahl einzugeben, nach der das Gerät sich einschalten soll.

II) Die gewünschte Funktion (Kühlen, Heizen, Entfeuchten) wählen und die gewünschte Temperatur einstellen.

III) Nach Ablauf der gewünschten Stundenanzahl schaltet sich das Gerät automatisch ein.

Nach dem Drücken der Taste [POWER], bevor die Zeit um ist, wird die Zeitprogrammierung gelöscht. Das Gerät schaltet sich ein und kann in der gewünschten Betriebsart verwendet werden.

Restzeit: Diese Funktion wird verwendet, um das Gerät nach Ablauf der eingegebenen Zeit automatisch auszuschalten.

Wie folgt vorgehen:

I) Die Taste [TIMER] während des Betriebs drücken und die gewünschte Stundenanzahl eingeben, nach der das Gerät sich ausschalten soll.

II) Sobald die Stundenzahl auf dem LED-Display nicht mehr blinkt, kann die gewünschte Funktion (Kühlen, Heizen, Entfeuchten) gewählt und die gewünschte Temperatur eingestellt werden.

III) Nach Ablauf der eingestellten Zeit schaltet sich das Gerät automatisch aus.

Nach dem Drücken der Taste [POWER], bevor die Zeit um ist, wird die Zeitprogrammierung gelöscht und das Gerät schaltet sich aus.

8.[SLEEP]

Mit dieser Taste kann die Schlaffunktion des Geräts eingestellt werden. Der im Gerät eingebaute Mikroprozessor erhöht die voreingestellte Temperatur um 2°C pro Stunde bis zu einem Maximum von 4°C nach 2 Stunden und hält diese Temperatur, bis das Gerät ausgeschaltet wird.

Um die Temperatur zu ändern, die Taste [TEMP+] oder [TEMP-] drücken. Mit jedem Tastendruck erhöht oder vermindert sich die Temperatur um 1°C.

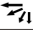
9.[SWING]

Drücken Sie die SWING-taste, um die SWING-Funktion des Kaltluftauslasses zu aktivieren. Zum Stoppen erneut drücken. Die Jalousien kehren in ihre ursprüngliche Position zurück, wenn das Gerät ausgeschaltet wird.

Wichtige Informationen Swing - automatische Oszillation

Das Gerät merkt sich die ausgewählten Einstellungen. Nach dem Aus- und Wiedereinschalten des Geräts, über das Tastenfeld der Klimaanlage, wird das Gerät eingeschaltet mit der zuletzt ausgewählten Betriebsart, der eingestellten Temperatur, der Lüftergeschwindigkeit und der SWING-Funktion ein- oder ausgeschaltet. Nach dem Trennen des Geräts von der Stromversorgung werden die Einstellungen auf die Werkseinstellungen zurückgesetzt.

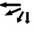
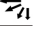
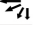
Wenn die Klimaanlage mit der Fernbedienung eingeschaltet wird, werden die auf der Fernbedienung ausgewählten Einstellungen eingeschaltet. Die Fernbedienung merkt sich nur den Betriebsart, die Temperatur und die Lüftergeschwindigkeit. Die SWING-Funktion wird bei jedem Einschalten des Geräts mit der Fernbedienung automatisch aktiviert.

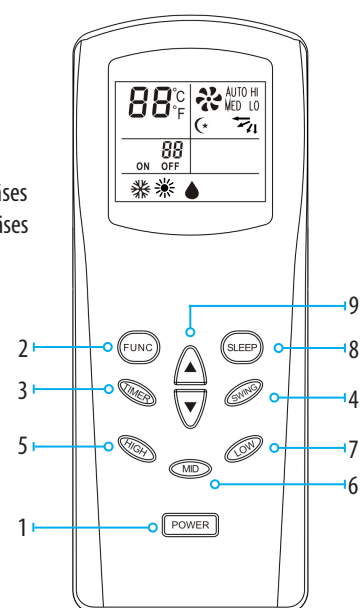
Um die Klimaanlage mit der Fernbedienung ohne SWING-Funktion zu starten, drücken Sie die POWER-Taste auf der Fernbedienung und dann zweimal die SWING-Taste, bis das Symbol  auf dem Fernbedienungsdisplay schnell blinkt.

HINWEIS - Wenn Sie das Rohr an den Kaltluftauslass anschließen, wird empfohlen, die SWING-Funktion auszuschalten, da eine längere Verwendung der Klimaanlage auf diese Weise - bei aktivierter SWING-Funktion - zu einer Beschädigung des SWING-Mechanismus führen kann.

FERNBEDIENUNG

1. Power – ein/ausschalten
2. FUN – Funktionauswahl
3. Timer – Zeitprogrammierung
4. Swing-funktion
5. Hi – hohe Geschwindigkeit des Gebläses
6. MID – mittlere Geschwindigkeit des Gebläses
7. LOW – niedrige Geschwindigkeit des Gebläses
8. SLEEP – Schlaffunktion
9. TEMP - Temperatureinstellung

-  Leuchtet auf - Schaukel arbeitet
-  Blinkt langsam - Schaukel arbeitet
-  Blinkt schnell - schwingt nicht



KÜHLEN

An heißen Tagen sollte das Gerät früh eingeschaltet werden, damit sich der Raum nicht aufheizt.

Das Gerät besitzt ein Selbstverdunstungsfunkton für Kondensat, daher muss der Wassertank im Kühlbetrieb normalerweise nicht entleert werden. Der Abwasserschlauch muss nicht angeschlossen werden. Sicherstellen, dass der Kondensatablauf während des Betriebs durch den Gummistopfen verschlossen ist. Dies gilt nicht bei der hohen Luftfeuchtigkeit. Wird das Gerät für längere Zeit im Kühlbetrieb verwendet, besonders zu einer Jahreszeit mit hoher Luftfeuchtigkeit, kann der Kondensattank voll sein. In diesem Fall macht die Kontrolllampe Sie darauf aufmerksam, das Wasser zu entfernen. Siehe Fehlermeldung E4. In diesem Fall ist der Wassertank über den unteren Kondensatablauf zu entleeren. Bei hoher Luftfeuchtigkeit wird empfohlen, das Kondensat kontinuierlich durch das am unteren Kondensatablauf angeschlossene Ablaufrohr abzulassen.

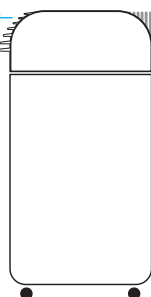
KLIMAGERÄT IM INNENBETRIEB

Das Gerät steht im Raum - es kühlt ab.

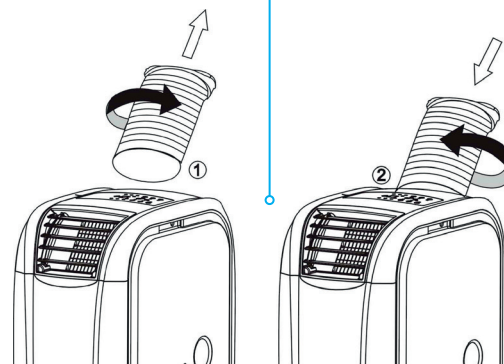
Verbinden Sie das Auslaßrohr mit dem Rohranschluß wie in der Zeichnung gezeigt.

KÜHLEN
Klimagerät im innenbetrieb

KÜHLLUFTAUSLASS



HEIßLUFTAUSLASS



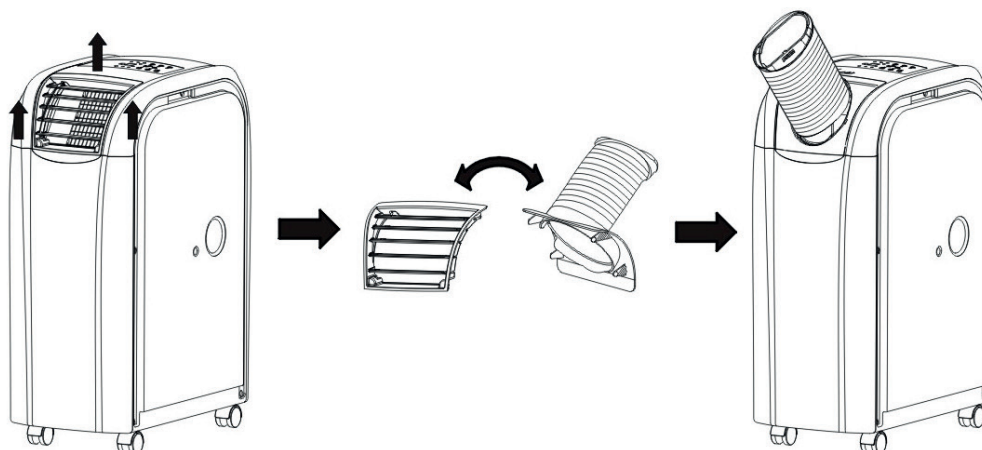
Die warme Luft sollte durch das Rohr außerhalb des gekühlten Raumes abgeführt werden. Dies kann zum Beispiel durch Kippfenster, Türen oder ein Loch in der Wand geschehen. Vergewissern Sie sich, daß keine warme Außenluft in den Raum gelangen kann. Für eine effektive Kühlung empfehlen wir eine Auswahl von verschiedenen Zubehörteilen, die das Eindringen von Warmluft in den Raum vermindern oder verhindern.

Kühlbetrieb. Stellen Sie die Temperatur mittels den Temperatureinstellungstasten ein. Der Temperaturbereich beträgt von 17°C bis 30°C. Das Gerät sollte nur bei Umgebungstemperatur von bis zu 32°C verwendet werden (45°C-Version tropisch).

Achtung: Nach dem Einschalten des Geräts startet das Gebläse und die Funktionslampe blinkt auf dem Bedienfeld. Dieser Zustand kann 3 Minuten dauern. Nach dem Starten des Kompressors, leuchtet die Funktionslampe ständig. Der Kühleffekt kann nach 10 Minuten erreicht werden. Dies hängt mit der Regeneration und der Funktion des Kompressorschutzes zusammen. Weitere Informationen finden Sie unter "Problemlösung".

KLIMAGERÄT IM AUßENBETRIEB (SPOT COOLER)

Das Gerät kann als effizienter Spotkühler fungieren, um einen Raum lokal zu kühlen. Schließen Sie ein Kaltluftauslassrohr von bis zu 5 m Länge an und richten Sie es auf den gewünschten Bereich. Die Heißluft kann in einen anderen Raum eingeleitet werden oder mit einem handelsüblichen Heißluftauslassrohr ins Freie geleitet werden.



Achtung:

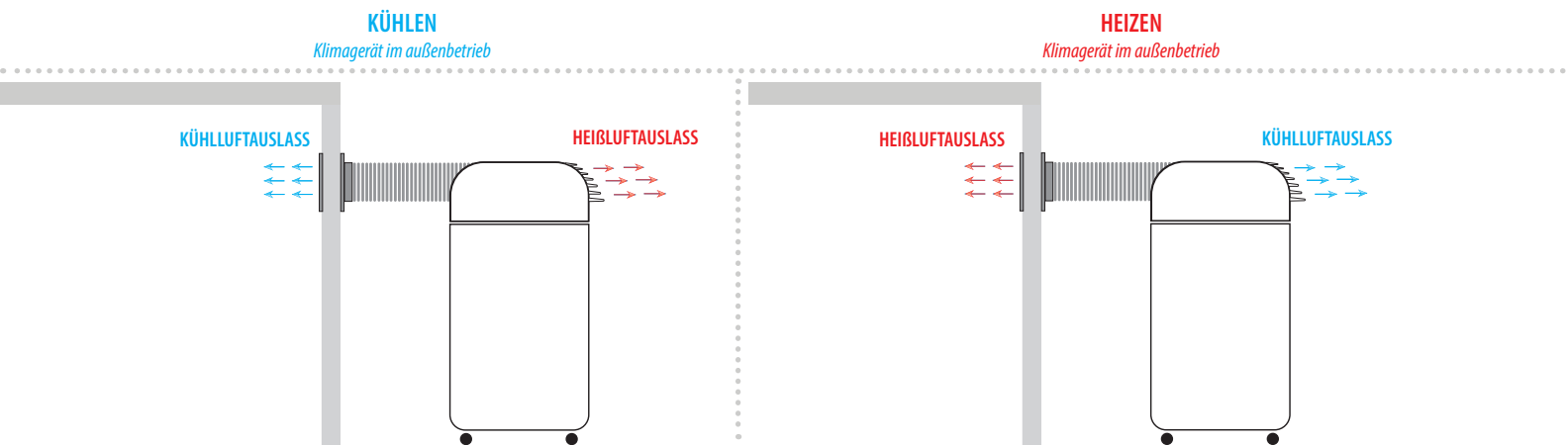
Sowohl im Kühlbetrieb als auch im Heizbetrieb kann das Gerät außerhalb des gekühlten oder beheizten Raumes stehen.

Sowohl im Kühlbetrieb als auch im Heizbetrieb kann das Gerät außerhalb des gekühlten oder beheizten Raumes stehen.

In dieser Lage des Klimageräts wird das wahrnehmbare Geräusch des Gerätsbetriebs in dem gekühlten / beheizten Raum viel geringer sein und die Leistung des Geräts wird um ungefähr 30% steigen.

Die wesentlichen Bedingungen für die solche Verwendung sind:

1. Im Kühlbetrieb muß die Außentemperatur unter 32°C liegen (gilt für die Standardausführung). Die Stelle, an der das Klimagerät steht, sollte schattig und luftig sein.
2. Im Heizbetrieb muß die Außentemperatur über 7°C liegen.
3. Das Gerät sollte vor dem Spritzwasser, dem Nebel und dem Niederschlag (Regen, Schnee) geschützt werden.
4. Schützen Sie das Gerät vor übermäßigem Staub.

**HEIZEN**

An kalten Tagen wird es empfohlen, das Gerät früher zu starten, um eine zu starke Auskühlung des Raums zu vermeiden (Heizfunktion). Zur Verbesserung der Heizwirkung und zur Vermeidung von Kondensation bei niedrigen Temperaturen (unter 17°C), vor dem Start der Heizfunktion wird es empfohlen:

- Entfernen Sie den unteren Gummistopfen des Wassertanks, damit der untere Tank von Restwasser entleert werden kann. Nach dem Entleeren verstopfen Sie den Ablauf und starten Sie das Gerät.
- Bei durchschnittlicher Luftfeuchtigkeit ist kein zusätzlicher Wasserabfluss erforderlich (beide Abflüsse sind blockiert).
- Bei hoher Luftfeuchtigkeit im Raum kann es notwendig sein, einen Ablaufschlauch an den oberen Ablauf anzuschließen (dies wird durch die Meldung E4 auf dem Display angezeigt), ähnlich wie beim Kühlen bei hoher Luftfeuchtigkeit. Es wird nicht empfohlen, die Heizfunktion zu verwenden, wenn die Raumtemperatur über 23°C oder unter 7°C liegt.
- Permanenter Wasserabfluss durch den oberen Ablauf führt zu einer niedrigeren Luftfeuchtigkeit im Raum.

Schließen Sie das Gerät wie in der Abbildung unten gezeigt an, indem Sie das Ausblaskitter und den Befestigungsrahmen mit dem Ausblasrohr vertauschen.



Die kalte Abluft muss durch das Rohr aus dem Raum geführt werden. Der Anschluss kann z. B. durch aufklappbare Fenster, Türen oder ein Loch in der Wand erfolgen. Stellen Sie sicher, dass keine kalte Luft von außen in den Raum eindringen kann. Für eine effiziente Beheizung empfehlen wir die Auswahl verschiedener Zubehörteile, die das Eindringen kalter Luft in den Raum reduzieren oder verhindern. Stellen Sie die Funktion "Heizen" ein. Der Temperaturbereich liegt zwischen 15 und 25°C Grad der Solltemperatur. Dies kann mit den Tasten [TEMP+] und [TEMP-] eingestellt werden. Im Heizbetrieb stehen nur niedrige und hohe Lüftergeschwindigkeiten zur Verfügung.

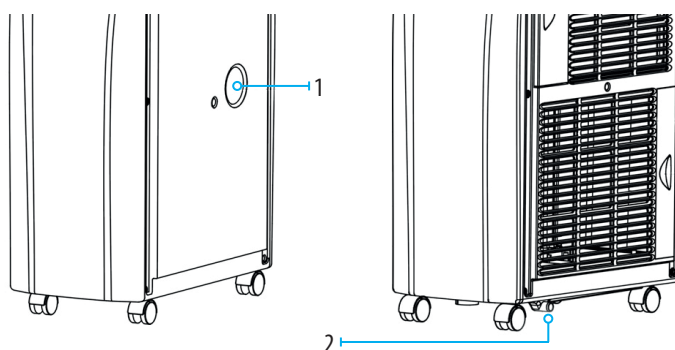
ENTFEUCHTUNGSLEISTUNG

Die Feuchtigkeit wird der Luft entzogen, im Wassertank gesammelt und über den Kondenswasserauslass abgeleitet. Verwenden Sie diese Funktion nur, wenn die Raumluft feuchter ist als die Außenluft.

Im Entfeuchtungsbetrieb ist keine separate GebläseEinstellung möglich, da bereits die niedrigste Belüftungsstufe voreingestellt ist, um eine wirksame Entfeuchtung der Raumluft sicherzustellen. Um den Abwasserschlauch zum Kondensatablauf anzuschließen, entfernen Sie den Gummistopfen und dann verbinden Sie den Abwasserschlauch mit dem oberen Kondensatablauf. Dadurch kann das Wasser ständig abfließen und es wird eine höhere Entfeuchtungsleistung erzielt. Im Entfeuchtungsbetrieb muss der Luftstrom von außerhalb des Raums minimalisiert werden.

Im Entfeuchtungsbetrieb arbeitet das Gerät wie ein Entfeuchter mit sehr hoher Effizienz und es kann zum Trocknen von Wäsche, belüfteten Räumen, frischem Putz oder Böden gebraucht werden. Um die beste Entfeuchtungswirkung zu erzielen, sollte der Raum geschlossen sein (kein Feuchtigkeitseintrag von außen). Sowohl kalte als auch heiße Luft, die aus dem Gerät strömen, sollten in dem entfeuchteten Raum bleiben. Das Kondensatwasser sollte durch den oberen Kondensatablauf (Nr. 1 in der Zeichnung oben) mit dem Abwasserschlauch (zur ständigen Abfuhr von Wasser) in das Abflussgitter oder außerhalb des Raumes abgeführt werden. Es ist zulässig, das Wasser in einem entsprechend großen Tank zu sammeln.

Achtung! Dies erfordert eine ständige Überwachung, damit das gesammelte Wasser nicht überläuft.



WICHTIG!

Das Gerät muß unbedingt vor den staubigen Räumen (z. B. durch den Zementstaub, Gipsstaub usw.) geschützt werden.

ZUSÄTZLICHE AUSSTATTUNG

Das Gerät kann mit zusätzlichem Zubehör und zusätzlicher externer Steuerung ausgestattet werden. Die Liste der Zusatzausrüstungen finden Sie auf der Website: www.uni-lux.eu Für weitere Informationen wenden Sie sich bitte an Ihren Händler.

REINIGUNG UND WARTUNG

Vor dem Reinigen schalten Sie das Gerät aus und ziehen Sie den Stecker aus der Steckdose.

GROBFILTER

Zieht man den Rahmen zur Seite, können die Luftfilter an der Seite des Geräts leicht entfernt werden. Für die Reinigung einen Staubsauger mit Bürste verwenden, oder die Filter unter dem fließenden warmen Wasser abspülen und mit einem weichen Tuch trocknen! Die Grobfilter vor der ersten Verwendung und während des Betriebs regelmäßig - alle 2 Wochen - reinigen (oder öfter - abhängig vom Staubgehalt).

PROBLEMLÖSUNG

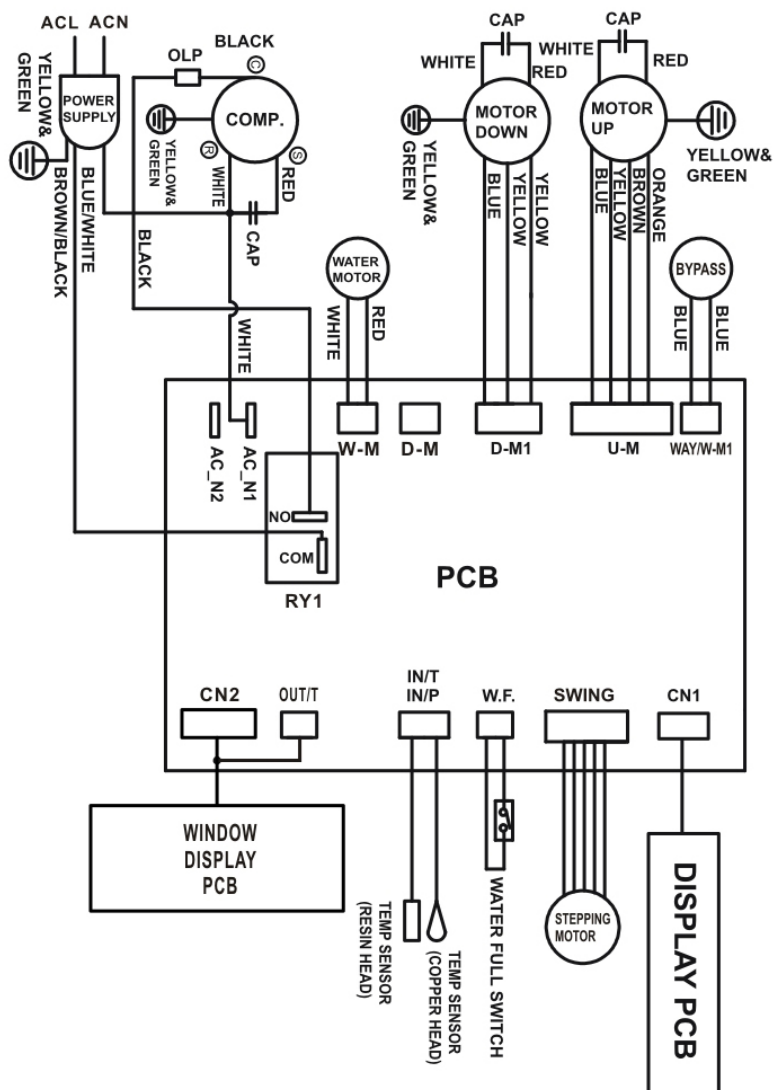
Das mobile Klimagerät ist mit einem 3-Minuten-Verzögerungssystem zum Starten des Kompressors ausgestattet, es bedeutet, daß der Kompressor 3 Minuten benötigt, um zu starten. Dies ist sichtbar, wenn das Gerät eingeschaltet wird (POWER) und beim Wechsel von einer Funktion zur anderen, z. B. vom Entfeuchten zum Heizen oder Kühlen.

Fehler/ problem	Ursache	Abhilfe
Kann ich das Gerät sofort nach dem Auspacken einschalten?		Nein. Das Gerät muss nach jedem Transport mindestens 2 Stunden aufrecht stehen. Das Kältemittel muss sich stabilisieren. Andernfalls könnte der Kompressor beschädigt werden.
Das Gerät riecht beim Einschalten.	Produktbezogene Ursache oder falsche Lagerung des Geräts, z.B. in staubiger Umgebung.	Beim ersten Betrieb und nach längerer Nicht-verwendung bei Lagerung in ungeeigneter Umgebung (z.B. staubige Bereiche) erlauben Sie dem Gerät einen halben Tag arbeiten. Nach einiger Zeit verschwindet der Geruch. Bei starker Geruchsentwicklung den Raum lüften.
Kann ich das Gerät OHNE den Abluftschlauch gebrauchen?		Nein. Um eine Temperaturanpassung zu erzielen, muß die Heizluft (beim Kühlbetrieb) nach draußen abgeführt werden.
In welchen Zeiträumen muss der Aktivkohlefilter des Geräts ersetzt werden? (Option)		Damit der Filter seinen Zweck vollständig erfüllen kann, muss er alle 6 Monate ausgetauscht werden.
Wie kann ich die Leistung des Geräts verbessern?		Es gibt äussere Umstände, die die Leistung des Geräts beeinflussen können. Raumisolierung, Verwendung von Wand-Fensteranschlüssen, Verhältnis der Fensterflächen (Sonneneinstrahlung), Betrieb von elektrischen Geräten im Raum (EDV), Aufenthalt von mehreren Personen im Raum. Die Leistung des Geräts kann durch Anpassen dieser Umstände entsprechend verbessert werden.
Der Kompressor schaltet sich nicht an.		Abhängig von Umgebungstemperatur und Gerätetyp kann es zirka 10 Minuten dauern, bevor der Kompressor sich anschaltet. Dies hängt mit der Überhitzungsschutzfunktion zusammen.
Das Gerät schaltet sich ab.		Wird die eingestellte Temperatur erreicht, schaltet sich das Gerät automatisch ab. Die Temperatureinstellungen und die Einstellungen der Zeitschaltuhr prüfen.
Was ist der Unterschied zwischen m^2 und m^3 hinsichtlich der Leistungseffizienz?		Hersteller verwenden unterschiedliche Maßeinheiten, die Zählweise ist jedoch immer die gleiche: Wir nehmen an, dass der durchschnittliche Raum 2,5 m hoch ist. Wenn wir die Leistung in m^2 haben, um die Leistung in m^3 zu berechnen, wir benötigen diese Leistung mit 2,5 zu multiplizieren.
E1	Temperatur: Klimagerät im Innenbetrieb	Neue Daten. Das Gerät ausschalten und nach zirka 30 Minuten wieder einschalten. Tritt der Fehler ständig auf, muss das Gerät von einem Fachmann geprüft werden.
E2	Temperatur des Kältemittels zu hoch oder zu niedrig	Vorübergehender Messfehler bei der Temperatur. Das Gerät ausschalten und nach zirka 30 Minuten wieder einschalten. Tritt der Fehler ständig auf, muss das Gerät von einem Fachmann geprüft werden.
E4	Wassertank voll.	Bei vollem Wassertank erscheint die Warnung "E4" auf dem Display. Um das Gerät wieder in Betrieb zu setzen, soll man: - den Stecker aus der Steckdose ziehen - den Verschluss des unteren Kondensatablaufs entfernen, damit das Wasser austreten kann. Wurde das Wasser vollständig entfernt, das Gerät wieder einschalten. Das Gerät kann nun normal verwendet werden.
DF	Abtaubetrieb	Dieser Vorgang ist vollkommen normal und schützt das System vor Vereisung und Störungen. Das Gerätschaltet sich nach zirka 15 Minuten (je nach Einstellung der Betriebsart) wieder ein. Dieser Vorgang wiederholt sich regelmässig.



ANMERKUNG ZUM UMWELTSCHUTZ

Dieses Produkt darf nicht zusammen mit Hausmüll entsorgt werden, sondern bei einer Sammelstelle für das Recycling von elektrischen und elektronischen Geräten. Dieses Entsorgungsverfahren ist durch das Symbol auf dem Produkt, der Bedienungsanleitung und der Verpackung angegeben. Die Materialien müssen gemäss ihrem Symbol recycelt werden. Durch Wiederverwendung, Recycling von Materialien und jeder weiteren Form des Recyclings von Altgeräten leisten Sie einen wichtigen Beitrag zum Schutz unserer Umwelt. Fragen Sie bitte in Ihrer Gemeinde, wo sich der nächste Wertstoffhof befindet.



630241-DY-60

Technische Änderungen und Druckfehler vorbehalten 01/2021

Grazie per aver acquistato il condizionatore portatile SUPER COOL. Per sfruttare al meglio le sue capacità ed evitare eventuali malfunzionamenti, consultare le istruzioni per l'uso riportate di seguito.



1. IMPORTANTE - Norme di sicurezza

- Si prega di leggere attentamente queste istruzioni prima di iniziare a lavorare. Nota: l'unità è solo per uso interno, condizionatamente esterno.
- Assicurarsi che l'ingresso e l'uscita dell'aria dell'unità non siano ostruiti o bloccati in alcun modo.
- Posizionare l'unità in un luogo asciutto su un terreno piano per evitare perdite d'acqua dal serbatoio.
- L'installazione deve essere effettuata in conformità alle norme vigenti nel paese interessato.
- L'unità deve essere collegata ad una presa di corrente a 220-240 V/50 Hz.
- In caso di dubbi sui collegamenti elettrici, controllateli e, se necessario, fateli riparare da un elettricista qualificato.
- Il dispositivo è stato testato ed è sicuro da usare.
- Scollegare il dispositivo durante il trasporto, il controllo o la pulizia.
- Evitare di toccare o spostare parti in movimento.
- Non mettere mai dita, penne o altri oggetti tra le griglie dell'apparecchio.
- L'apparecchio non è destinato all'uso da parte di persone (compresi i bambini) che sono fisicamente, sensorialmente o mentalmente limitate. Anche le persone senza esperienza o conoscenza non possono utilizzare l'apparecchio.
- Non lasciare i bambini incustoditi mentre giocano vicino all'apparecchio.
- Non pulire il dispositivo immergendolo in acqua.
- Non collegare mai l'apparecchio ad una prolunga.
- Non usare mai l'apparecchio se il cavo o la spina sono danneggiati. Assicurarsi che il cavo non rimanga impigliato da oggetti appuntiti.
- Qualsiasi altra attività oltre alla pulizia o alla sostituzione del filtro deve essere eseguita da tecnici qualificati. Un'assistenza impropria può invalidare la garanzia.
- L'apparecchio è progettato per l'aria condizionata e l'asciugatura dei locali, qualsiasi altro uso non è autorizzato.
- L'unità deve essere trasportata in posizione verticale, altrimenti il compressore potrebbe essere danneggiato. In caso di dubbio, attendere almeno 24 ore prima di mettere in funzione l'apparecchio.
- Evitare di riavviare l'unità se non sono trascorsi 3 minuti dallo spegnimento. In questo modo si eviteranno danni all'unità.
- Non utilizzare mai solo la spina per accendere o spegnere l'apparecchio. Utilizzare il tasto ON/OFF sul display.
- Il dispositivo non deve essere utilizzato in aree dove può essere esposto al contatto diretto con l'acqua (pioggia, nebbia, ecc.) o in atmosfera esplosiva o corrosiva.
- Prima di spostare o spostare l'unità, versare l'acqua fuori dal serbatoio.



2. IMPORTANTE - si applica al refrigerante R290

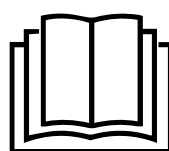
- Leggere attentamente tutte le avvertenze.
- Non utilizzare strumenti diversi da quelli raccomandati dal costruttore per lo sbrinamento e la pulizia della macchina.
- Collocare l'apparecchio in uno spazio libero da fonti di accensione solide (ad es. fuoco aperto, apparecchi a gas o elettrici).
- Posizionare l'apparecchio solo in un locale dove non vi sia possibilità di perdite di refrigerante.
- I gas utilizzati come refrigerante possono essere inodori.
- Non lasciate sfondare l'alloggiamento, non bruciate l'apparecchio.
- Installare, utilizzare e conservare l'unità in un locale di dimensioni superiori a 14 m².
- R290 è un refrigerante gassoso conforme alle direttive ambientali dell'UE. Non lasciate che nessuna parte del circuito frigorifero si rompa.
- Se l'unità è installata, utilizzata o conservata in un locale non ventilato, devono essere previste soluzioni per evitare l'accumulo di refrigerante in uscita e il rischio di incendio o di esplosione dovuto all'accensione del refrigerante da parte di un riscaldatore elettrico, di una stufa o di un'altra fonte di accensione.
- L'unità deve essere conservata in modo da evitare danni meccanici.
- Le persone che gestiscono o modificano un circuito frigorifero devono essere in possesso di adeguate autorizzazioni da parte di un'organizzazione accreditata che garantisca una gestione professionale del refrigerante, che deve essere certificata da organizzazioni professionali affidabili.
- Tutte le riparazioni devono essere eseguite secondo le raccomandazioni del produttore e in conformità con le istruzioni di riparazione dell'apparecchio (opuscolo supplementare). Le istruzioni per la riparazione dell'unità possono essere ottenute anche dal produttore dopo aver effettuato il relativo ordine.
- La manutenzione e le riparazioni che richiedono l'impiego di specialisti in altri campi devono essere effettuate sotto la supervisione di una persona autorizzata all'uso di refrigeranti infiammabili.



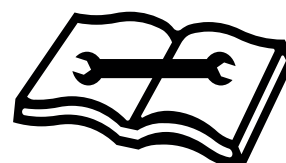
ATTENZIONE!



IL PERICOLO!



SEGUIRE LE ISTRUZIONI
D'USO



TENERE CONTO DEL CONTENUTO
ISTRUZIONI DI RIPARAZIONE

ALTRI RISCHI**Pericolo****Refrigerante naturale a propano (R290)!**

H220 - gas molto infiammabile.

H280 - contiene gas compresso, minacciando di esplodere se riscaldata.

P210 - Non avvicinarsi a fonti di temperatura elevata, scintille, fiamme libere o altre fonti di accensione. È vietato fumare.

P377 - Fuoco con perdite di gas: Non spegnere fino a quando la perdita non è stata completamente rimossa.

P410+P403 - Conservare al riparo dalla luce diretta del sole e conservare in luogo ben ventilato.

**Attenzione alla tensione elettrica**

L'installazione elettrica deve essere effettuata esclusivamente da un'impresa di installazione elettrica autorizzata.

**Attenzione alla tensione elettrica**

Estrarre la spina di alimentazione dalla presa prima di iniziare le riparazioni! Scollegare il dispositivo tirando la spina di alimentazione.

**Attenzione**

Un ulteriore pericolo può insorgere se questo apparecchio viene utilizzato in modo non corretto! Assicuratevi che il personale sia adeguatamente addestrato!

**Attenzione**

Gli apparecchi non sono giocattoli e non devono essere regalati ai bambini.

**Attenzione**

Pericolo di soffocamento!

Non lasciare il materiale d'imballaggio in disordine. Può diventare un giocattolo pericoloso per i bambini.

Suggerimento

Non mettere in funzione l'apparecchio senza filtro dell'aria installato! Il funzionamento senza filtro comporta una grave contaminazione dell'interno dell'unità, una ridotta efficienza di deumidificazione e danni.

Non rimuovere i cartelli e gli adesivi di sicurezza sull'apparecchio:

caution, risk of fire
uwaga, ryzyko pożaru
Achtung! Brandgefahr!

WARNING:Appliance shall be installed, operated and stored in a room with a floor area larger than 14 m², (only applies to appliances that are not fixed appliances).**OSTRZEŻENIE:**Urządzenie może być instalowane, obsługiwane i przechowywane w pomieszczeniu o powierzchni podłogi nie mniejszej niż 14 m² (dotyczy tylko urządzeń, które nie są urządzeniami stacjonarnymi).**WARNING:**Das Gerät kann in einem Raum mit einer Grundfläche von mindestens 14 m² installiert, betrieben und gelagert werden (gilt nur für Geräte, die keine stationären Geräte sind).

Congratulazioni per l'acquisto e benvenuto in SUPER COOL.

Prima di utilizzare l'apparecchio leggere attentamente il manuale di istruzioni e conservarlo in caso di necessità di utilizzarlo in futuro. Quando si usano apparecchi elettrici seguire sempre le precauzioni di sicurezza per ridurre il rischio di incendi, scosse elettriche e / o lesioni personali

NOTA

- Non utilizzare la macchina se il cavo e la spina sono danneggiati.
- Non far passare il cavo intorno a spigoli vivi.
- Un cavo di alimentazione danneggiato deve essere sostituito dal produttore, dal suo agente servizio o da una persona qualificata al fine di evitare pericoli.
- Nel caso di operazioni diverse da regolare pulizia o sostituzione del filtro deve essere eseguita da un servizio autorizzato. In caso contrario si potrebbe causare la perdita della garanzia.

DATI TECNICI

MODELLO	FSC14.2
VOLT (V)	220-240V 50 Hz AC
CONSUMO ELETTRICO - RAFFREDDAMENTO	1535 W
CONSUMO ELETTRICO - RISCALDAMENTO	1290 W
CAPACITÀ DI RAFFREDDAMENTO	4,0 kW / 14.000 BTU
CAPACITÀ DI RISCALDAMENTO	4,0 kW / 14.000 BTU
CAPACITÀ DI DEUMIDIFICAZIONE (30°C, RH80%)	70 litri/24 h
LIVELLO DI RUMORE	54 db(A)
PORTATA D'ARIA max. - min.	480 m ³ - 350 m ³ /h
GAS REFRIGERANTE	R290 0,270 kg
CONTROLLO REMOTO	SI
TIMER	0-24 h
AUTO RESTART	SI
CLASSE DI PROTEZIONE IP	IP 24
DIMENSIONI L x P x A	300 x 550 x 760 mm
PESO	30,5 kg

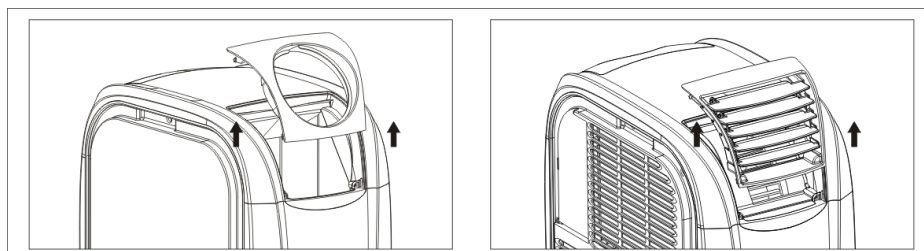
SEMPLICE DA AZIONARE E FACILE DA SPOSTARE

- L'unità si può spostare agevolmente su ruote pivotanti da un ambiente all'altro.
- Con i tre livelli di ventilazione si può regolare la quantità d'aria.
- Il flusso d'aria può essere molto forte e raggiungere 5 o 6 metri.- Non è richiesta l'installazione da parte di uno specialista
- Collegare con una normale presa domestica ad una tensione operativa di 220-240V/ 50Hz.- Quando non utilizzato, il tubo d'aria può essere conservato nell'unità di trasporto.
- Questa unità funziona secondo il principio della pompa di calore. Per la sua speciale costruzione innovativa, la sua funzione di riscaldamento è estremamente efficiente se confrontata alle unità di riscaldamento convenzionali.
- Non collegare il tubo dell'aria calda nei condotti di ventilazione. Ciò può causare danni non coperti dalla garanzia apparecchiature. Deve essere fornito il libero flusso d'aria in ambiente dal tubo di scarico caldo.
- Non estendere il tubo di aria calda. Ciò può causare danni non coperti dalla garanzia apparecchiature.

AMBITO DI FORNITURA

1 x unità	1 x filtro
1 x controllo remoto	1 x filtro
1 x tubo d'aria 150 cm	1 x istruzioni di funzionamento
1 x connettore per tubo d'aria	1 x tubo di drenaggio 50 cm
1 x tubo flessibile d'aria per mensola di supporto	2 x tappi di tenuta
1 x griglia di uscita	

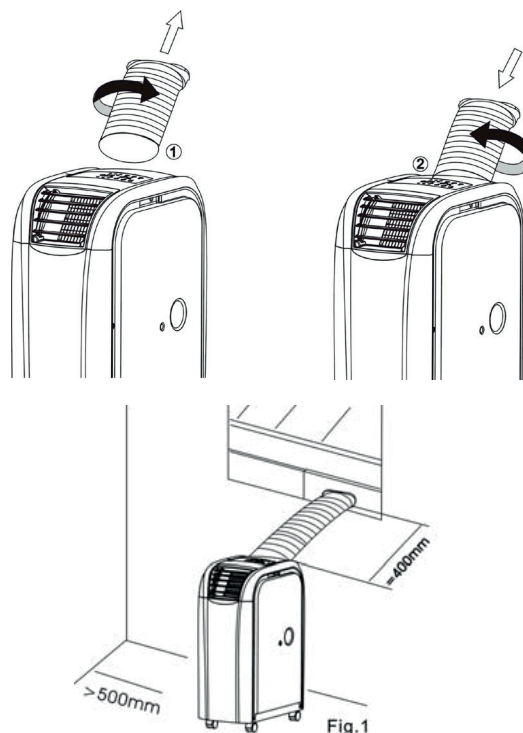
MOLTO IMPORTANTE: BLOCCHI DI INSTALLAZIONE ESTENDE SOLO PER VERTICALE TOP COME ILLUSTRATO DI SEGUITO



FRAME VIENE RIMOSSO DALLA CUSTODIA FACENDO SCORRERE VERTICALMENTE VERSO L'ALTO. UN'ALTRA DIREZIONE D'ESTRAZIONE / INSERIMENTO FRATTURERÀ GLI ELEMENTI DI FISSAGGIO.

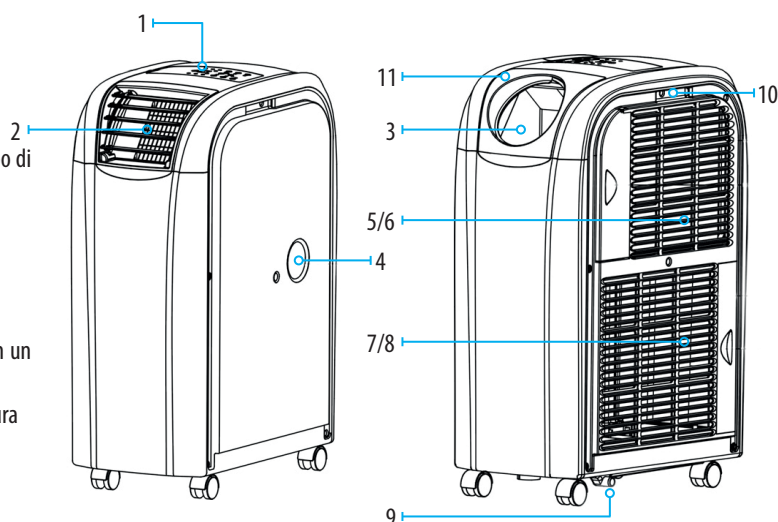
PRIMA DI MONTAGGIO

1. Per evitare danneggiamenti, posizionare l'unità in posizione verticale per almeno 2 ore prima di avviarla. Il refrigerante deve stabilizzarsi.
2. Girare il tubo d'aria calda (espulsione) in direzione della freccia 1 indicata e rimuoverlo dall'unità.
3. Girare il tubo d'aria calda estratta in direzione della freccia 2 indicata e collegarlo all'unità.
4. Attaccare la spina dell'alimentazione ad una presa. Non tirare mai con forza la spina dalla presa, sennò il collegamento. Ciò può danneggiare il cavo d'alimentazione.
5. Poiché l'unità emette aria bollente, rispettare una distanza di sicurezza minima per ciascuna parete.
6. Malgrado la protezione IP, non azionare l'unità in aree umide o in zone esposte alla pioggia.
7. Il colore dell'unità può modificarsi leggermente per l'esposizione diretta ai raggi solari.
8. L'unità è dotata di una speciale disattivazione termica. Questa protegge dal surriscaldamento in condizioni ambientali estreme.
9. Posizionare l'unità in modo tale da non impedire l'entrata d'aria, ad es. con mobili o tende, poiché ciò può condizionare negativamente la capacità.
10. Non esporre l'unità direttamente ai raggi solari, poiché si può surriscaldare e disattivare automaticamente per via del meccanismo di disattivazione termica.



NOME DEI COMPONENTI

1. Pannello operativo
2. Uscita d'aria fredda
3. Uscita d'aria calda
4. Serbatoio acqua e uscita superiore dell'acqua di condensa con un tappo di gomma
5. Entrata d'aria
6. Filtro d'aria
7. Entrata d'aria
8. Filtro d'aria
9. Serbatoio acqua e fondo tubo di drenaggio dell'acqua di condensa con un tappo di gomma
10. Collegamento del pannello di controllo esterno / sensore di temperatura
11. Staffa tubo di installazione



IMPORTANTE

1. Prima di avviare, verificare se la tensione operativa specificata sulla targhetta tipo si conforma alla tensione di rete locale.
2. **NON BLOCCARE LA VENTILAZIONE.** Assicurarsi che l'entrata e l'uscita d'aria non siano mai bloccate.
3. Far funzionare l'unità soltanto su una superficie orizzontale per evitare qualsiasi perdita d'acqua.
4. L'unità non deve essere azionata in un'area con sostanze esplosive e caustiche.
5. Pulire regolarmente il filtro dell'aria. Un filtro dell'aria sporco riduce la capacità.
6. Attendere almeno 5 minuti dopo lo spegnimento dell'unità prima di riaccenderla per assicurarsi di non danneggiare il compressore.
7. Il compressore dell'unità richiede un'alimentazione di almeno 7 amps. Non utilizzare nessun cavo di prolunga con questa unità.
8. L'unità è progettata per il raffreddamento, il riscaldamento e la deumidificazione degli ambienti interni. Qualsiasi altro utilizzo è escluso.
9. Se il cavo di prolunga è danneggiato, deve essere sostituito da uno specialista qualificato per motivi di sicurezza.
10. **ATTENZIONE!** Questa unità non può essere utilizzata da persone (inclusi i bambini) con ridotte capacità fisiche, sensoriali o mentali o con scarsa esperienza e carenza di know-how specialistico soltanto sotto la supervisione di responsabili per la loro sicurezza o da chi è stato istruito sull'utilizzo della stessa. La supervisione dei bambini è necessaria per assicurarsi che non giochino con l'unità.

DESCRIZIONE DELLE FUNZIONI

ATTENZIONE: A seconda della versione del dispositivo, la distribuzione delle luci e pulsanti di controllo può essere diverso dalla

1. [POWER]

Premere questo interruttore per accendere o spegnere.

2. [FUN]

Premere questo interruttore per selezionare tra le funzioni "Raffreddamento", "Riscaldamento" o "Deumidificazione",

3. [TEMP+]

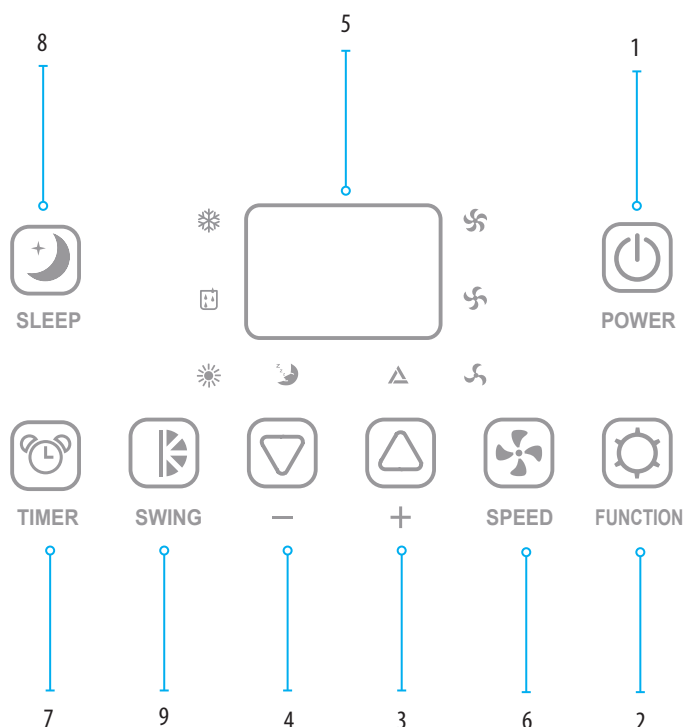
Premere questo interruttore nella funzione di raffreddamento per regolare di 1°C la temperatura ambientale richiesta fino ad una temperatura massima di 30°C.

Premere questo interruttore nella funzione di riscaldamento per regolare di 1°C la temperatura ambientale richiesta fino ad una temperatura massima di 25°C.

4. [TEMP-]

Premere questo interruttore nella funzione di raffreddamento per regolare di 1°C la temperatura ambientale richiesta fino ad una temperatura massima di 17°C.

Premere questo interruttore nella funzione di riscaldamento per regolare di 1°C la temperatura ambientale richiesta fino ad una temperatura minima di 15°C.



NOTA: Per cambiare la temperatura da Celsius a Fahrenheit (viceversa), premere il [FUN] per 5 secondi. (opzione)

5. MONITOR LED

Il monitor indica la temperatura impostata in funzione. Premendo [TEMP+] o [TEMP-], si visualizza brevemente la temperatura finale richiesta. Premendo [TIMER], si visualizza brevemente il numero di ore fino all'attivazione o alla disattivazione. Il monitor indica automaticamente la temperatura impostata. Nella funzione di deumidificazione, il monitor indica "DU". Anche i messaggi di errore sono indicati sul monitor.

6.[SPEED]

Premere questo tasto per impostare la velocità di ventilazione su "BASSA", "MEDIA" (non disponibile in modalità riscaldamento), "ALTA" oppure "AUTO" (automatica) (non disponibile in modalità riscaldamento). Selezionando "AUTO", il ventilatore funziona a differenze di temperature superiori ai 9 gradi con velocità massima. Con una riduzione della differenza di temperatura inferiore ai 4 gradi, il ventilatore si sposta sulla posizione di ventilazione intermedia. Con una riduzione ulteriore fino alla temperatura finale, il ventilatore si sposta sulla posizione di ventilazione minima.

7. [TIMER]

Interruttore tempo programmabile con tempo d'inizio e tempo residuo. Tempo d'inizio Si utilizza questa funzione per l'accensione automatica dell'unità quando il tempo inserito è scaduto.

Procedere come segue:

I) impostare [TIMER] su stand-by (l'unità è collegata ma non in funzione) per inserire il numero di ore richiesto prima di avviare l'unità.

II) selezionare la funzione richiesta (raffreddamento, riscaldamento, deumidificazione) e impostare la temperatura desiderata

III) scaduto il numero di ore impostato, l'unità si avvia automaticamente

Premendo [POWER] prima che il tempo sia scaduto, l'impostazione tempo è cancellata. L'unità si accende e si può azionare nella modalità di funzionamento richiesta.

Tempo residuo si utilizza questa funzione per la disattivazione automatica dell'unità quando il tempo inserito è scaduto.

Procedere come segue:

I) premere [TIMER] durante il funzionamento ed inserire il numero richiesto di ore, dopodiché spegnere l'unità

II) terminato il lampeggio del numero di ore sul LED, è possibile selezionare la funzione richiesta (raffreddamento, riscaldamento, deumidificazione) e la temperatura desiderata

III) scaduto il numero di ore impostato, l'unità si accende automaticamente.

Premendo [POWER] prima che il tempo sia scaduto, l'impostazione Timer è cancellata e l'unità si spegne.

8.[SLEEP]

Con questo tasto si può impostare la funzione sleep dell'unità. Il microprocessore integrato nell'unità aumenta la temperatura preimpostata di 2°C/ora fino a un massimo di 4°C dopo 2 ore, e mantiene questa temperatura fino al termine del tempo impostato.

Per cambiare la temperatura, premere [TEMP+] oppure [TEMP-]. Ogni singola pressione sull'interruttore aumenta o diminuisce la temperatura di 1°C.


9.[SWING]

Premere il tasto „SWING” per attivare o disattivare la funzione di oscillazione

Informazioni importanti Swing - oscillazione automatica

L'unità ricorda le impostazioni selezionate. Quando l'unità viene spenta e poi riaccesa usando la pulsantiera sul condizionatore d'aria, l'unità si accende con l'ultima modalità di funzionamento selezionata, la temperatura impostata, la velocità del ventilatore e la funzione SWING attivata o disattivata. Quando l'unità viene scollegata dall'alimentazione, le impostazioni vengono riportate a quelle di fabbrica.

Se accendete il condizionatore d'aria con il telecomando, le impostazioni selezionate sul telecomando saranno attivate. Il telecomando ricorda solo la modalità di funzionamento, la temperatura e la velocità del ventilatore. La funzione SWING verrà avviata automaticamente ogni volta che si accende l'unità con il telecomando.

Per far funzionare il condizionatore d'aria usando il telecomando senza SWING, premere il pulsante POWER sul telecomando e poi premere il pulsante SWING due volte fino a quando l'icona  sul display del telecomando inizia a lampeggiare rapidamente.

ATTENZIONE - Quando si collega un tubo all'uscita dell'aria fredda, si raccomanda di spegnere la funzione SWING, poiché un uso prolungato del condizionatore d'aria in questo modo, con la funzione SWING attivata, può provocare danni al meccanismo della lama SWING.

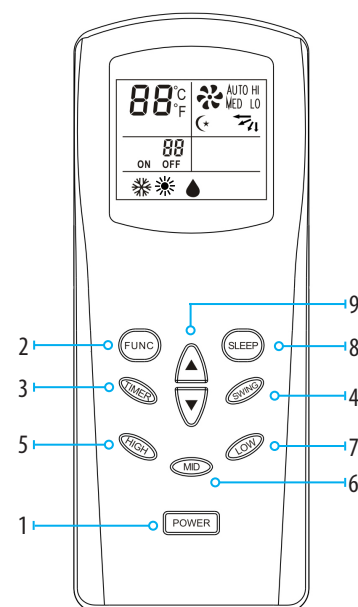
CONTROLLO DI REMOTO

1. Power – acceso/spento
2. FUN – selezione funzione
3. Timer – programmazione oraria
4. SWING
5. Hi – alta velocità della ventilatore
6. MID – media velocità della ventilatore
7. LOW – bassa velocità della ventilatore
8. SLEEP – lavoro notturno
9. TEMP – regolazione della temperatura

 Si accende - swing funziona

 Lampeggia lentamente - swing funziona

 Lampeggio veloce - swing non funzionante



RAFFREDDAMENTO

Si raccomanda di avviare presto al mattino l'unità nei giorni molto caldi per evitare il riscaldamento dell'ambiente.

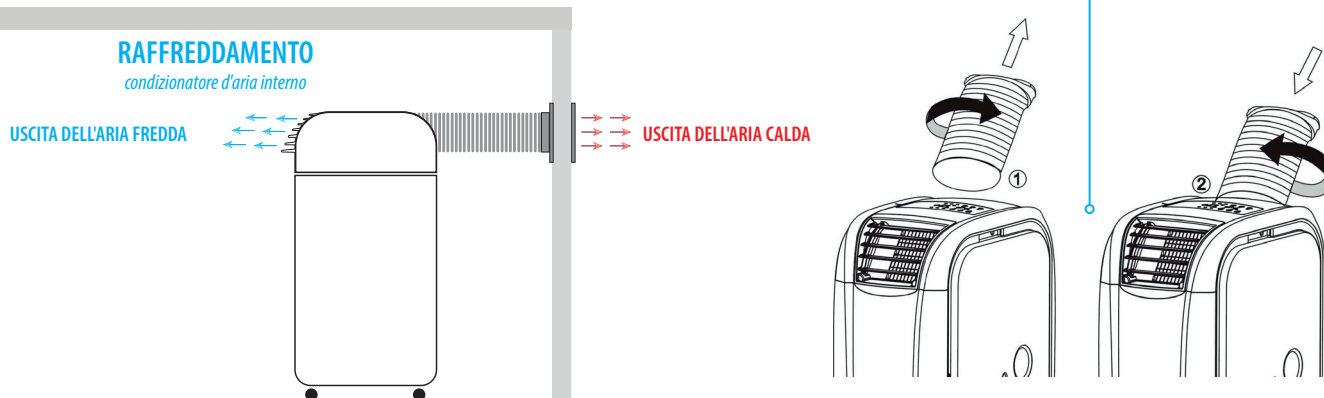
Questa unità presenta una funzione di auto-evaporazione per l'acqua di condensa per cui normalmente non è necessario svuotare il serbatoio d'acqua nella modalità di raffreddamento. Assicurarsi che l'uscita sia chiusa con il cappuccio di gomma durante il funzionamento.

Ciò non si applica nel caso di elevata umidità dell'aria. Se l'unità funziona in modalità di raffreddamento per un periodo più prolungato e specialmente in un periodo dell'anno ad elevata umidità dell'aria, il serbatoio d'acqua potrebbe essere pieno. La luce di controllo segnala di svuotare l'acqua. Far riferimento a messaggio d'errore E4. In questo caso, svuotare il serbatoio d'acqua mediante lo scarico d'acqua di condensa. Se si prevede umidità d'aria continua, si raccomanda di drenare la condensa in modo continuativo mediante il tubo di drenaggio.)

RAFFREDDAMENTO NEL FUNZIONAMENTO IN INTERNI

Questa unità si trova nell'ambiente da raffreddare. Collegare il tubo dell'aria e la griglia d'uscita all'unità, come indicato nell'illustrazione.

Il collegamento del tubo d'aria e la griglia d'uscita d'aria devono essere scambiati per l'uso.



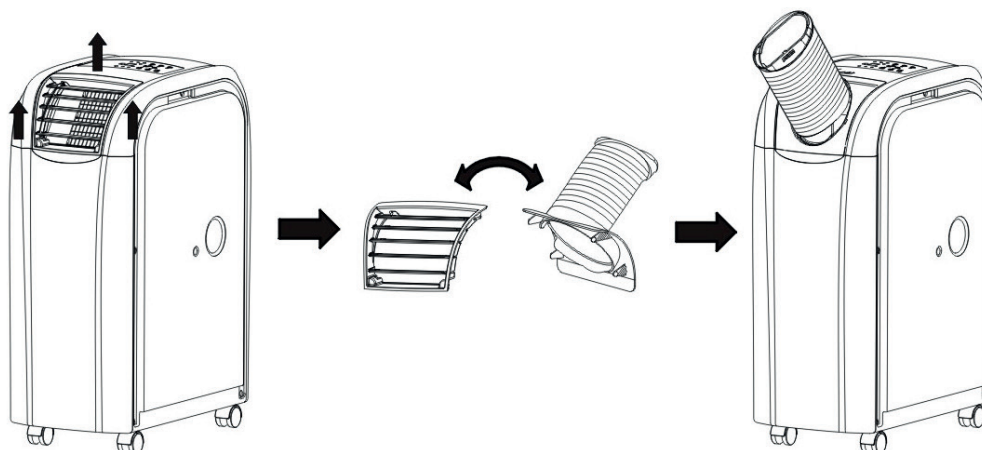
L'aria calda estratta deve essere emessa fuori dall'ambiente attraverso il tubo dell'aria. Eseguire l'operazione ad es. con una finestra inclinata, una porta o un'apertura a parete. Assicurarsi che non entri aria calda esterna nell'ambiente. Per un effettivo raffreddamento, si raccomanda di selezionare i diversi accessori per ridurre o prevenire l'entrata di aria calda nell'ambiente.

Posizionare la funzione su "RAFFREDDAMENTO". Impostare la temperatura finale utilizzando il controllo di temperatura. L'oscillazione di temperatura regolabile è la temperatura finale tra i 17 e i 30 gradi. L'unità deve essere utilizzata soltanto ad una temperatura ambientale di massimo 32° C. - Versione standard (45° C - versione tropico).

Nota: Dopo averlo acceso o commutato, il ventilatore funziona, ma il compressore si avvia soltanto dopo che la luce di controllo ha lampeggiato per tre minuti. L'effetto di raffreddamento può richiedere altri 10 minuti. Altre informazioni sono disponibili alla voce "Ricerca e riparazione guasti".

RAFFREDDAMENTO CON IL FUNZIONAMENTO IN ESTERNI (SPOT COOLER)

Unità può agire come un potente Spot Cooler raffredda localmente camera. Si dovrebbe collegare l'uscita del tubo di aria fredda fino a 5 m (FSC14.1) di indirizzarla verso l'area desiderata. L'aria calda può essere soffiata in un'altra camera o scaricata all'esterno della camera per mezzo di un tubo di scarico standard di aria calda.



Nota: Assicurare il flusso d'aria libera da entrambi i tubi di uscita.

In entrambe le modalità di raffreddamento e riscaldamento è possibile configurare dove l'unità si trova all'esterno dell'ambiente raffreddato o riscaldato. In questa configurazione, in una stanza raffreddata/riscaldata, il livello sonoro del dispositivo sarà molto più basso e l'efficienza del dispositivo aumenterà di circa il 30%.

I termini e le condizioni per l'uso assoluti sono:

1. Nella modalità di raffreddamento, la temperatura esterna deve essere inferiore a 32°C (per versione standard). Impostazioni posto dovrebbe essere ombreggiate e arioso.
2. In modalità di riscaldamento, la temperatura esterna deve essere superiore a 7°C.
3. Il dispositivo deve essere protetto da spruzzi d'acqua, nebbia e precipitazioni (pioggia, neve).
4. Proteggere il dispositivo da polvere eccessiva.



RISCALDAMENTO

Nei giorni freddi si raccomanda di avviare l'unità prima per evitare un eccessivo raffreddamento della stanza (funzione di riscaldamento). Per migliorare l'effetto di riscaldamento ed evitare la condensazione alle basse temperature (sotto i 17°C), prima di avviare la funzione di riscaldamento si raccomanda di

- rimuovere il tappo di gomma inferiore del serbatoio dell'acqua per consentire lo svuotamento del serbatoio inferiore da qualsiasi residuo d'acqua. Dopo lo svuotamento, tappate lo scarico e avviate l'unità.
- In condizioni di umidità media non c'è bisogno di un ulteriore drenaggio dell'acqua (entrambi gli scarichi sono bloccati).
- In caso di alta umidità all'interno della stanza può essere necessario collegare un tubo di scarico permanente allo scarico superiore (questo sarà indicato dal messaggio E4 sul display), come per il raffreddamento in condizioni di alta umidità. Non si raccomanda di usare la funzione di riscaldamento quando la temperatura della stanza è superiore a 23°C o inferiore a 7°C.
- Il drenaggio costante dell'acqua attraverso lo scarico superiore si tradurrà in livelli di umidità più bassi nella stanza.

Collegare l'unità come mostrato nella figura sottostante scambiando la griglia di uscita e il telaio di installazione con il tubo dell'aria di uscita.



L'aria fredda di scarico deve essere condotta fuori dalla stanza attraverso il tubo. La connessione può essere fatta ad esempio attraverso finestre a battente, porte o un foro nel muro. Assicuratevi che l'aria fredda dall'esterno non possa entrare nella stanza. Per un riscaldamento efficiente, raccomandiamo la selezione di vari accessori che riducono o impediscono all'aria fredda di entrare nella stanza. Impostare la funzione "Riscaldamento". L'intervallo di temperatura è compreso tra 15 e 25 gradi della temperatura di destinazione. Questo può essere impostato usando i pulsanti [TEMP+] e [TEMP-]. In modalità riscaldamento sono disponibili solo le velocità della ventola bassa e alta.

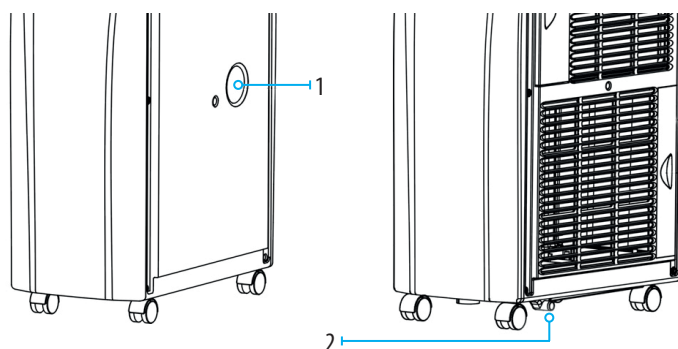
DEUMIDIFICAZIONE

L'umidità è prelevata dall'aria, raccolta nel serbatoio d'acqua e scaricata mediante lo scarico dell'acqua di condensa. Aerare l'ambiente soltanto se l'umidità dell'aria esterna è inferiore a quella dell'ambiente interno. Impostare la funzione su "Deumidificare".

Attenzione: Nella modalità di deumidificazione, non è prevista la regolazione separata del ventilatore, poiché il livello massimo di ventilazione è già preimpostato per la deumidificazione efficiente dell'aria nell'ambiente.

In modalità di deumidificazione dispositivo funziona come un deumidificatore con un'efficienza molto alta e può essere utilizzato ad esempio. Asciugabiancheria, camere allagate, intonaco fresco e pavimenti. Per ottenere il miglior effetto camera deumidificata dovrebbe essere chiuso (senza flusso di umidità dall'esterno). Sia l'aria fredda e calda proveniente dal dispositivo dovrebbe rimanere nella stanza da essiccare. L'acqua di condensa deve essere scaricata uscita superiore (No.1 nella figura seguente) utilizzando il tubo di scarico continuo allo scarico o al di fuori della stanza. Permette la raccolta di acqua in un recipiente sufficientemente grande.

ATTENZIONE: richiede la supervisione costante di acqua accumulata non è traboccato.



IMPORTANTE!

E'essenziale per proteggere l'unità da ambienti di lavoro troppo polverosi e polverosi, ad es. Polvere, cemento, gesso, ecc .. Il danno conseguente al loro attrezzature escluse dalla protezione di garanzia.

EQUIPAGGIAMENTO AGGIUNTIVO

L'unità può essere dotata di accessori aggiuntivi e ulteriori pilotaggio esterno. L'elenco delle attrezzature supplementari a disposizione sul nostro sito web: www.uni-lux.eu Si prega di contattare il rivenditore per ottenere informazioni dettagliate.

CURA E MANUTENZIONE

STACCARE LA SPINA D'ALIMENTAZIONE DALLA PRESA PRIMA DI PULIRE L'UNITÀ.

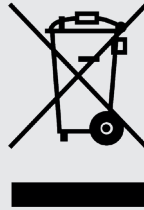
Filtro

I filtri d'aria sul lato dell'unità si possono rimuovere semplicemente tirando lateralmente il telaio. Per la pulizia utilizzare una pulitrice sottovuoto con spazzola oppure lavare i filtri sotto acqua corrente calda e asciugarli con uno strofinaccio morbido. Pulire i filtri grezzi prima dell'utilizzo iniziale, quindi con regolarità.

MESSAGGI D'ERRORE

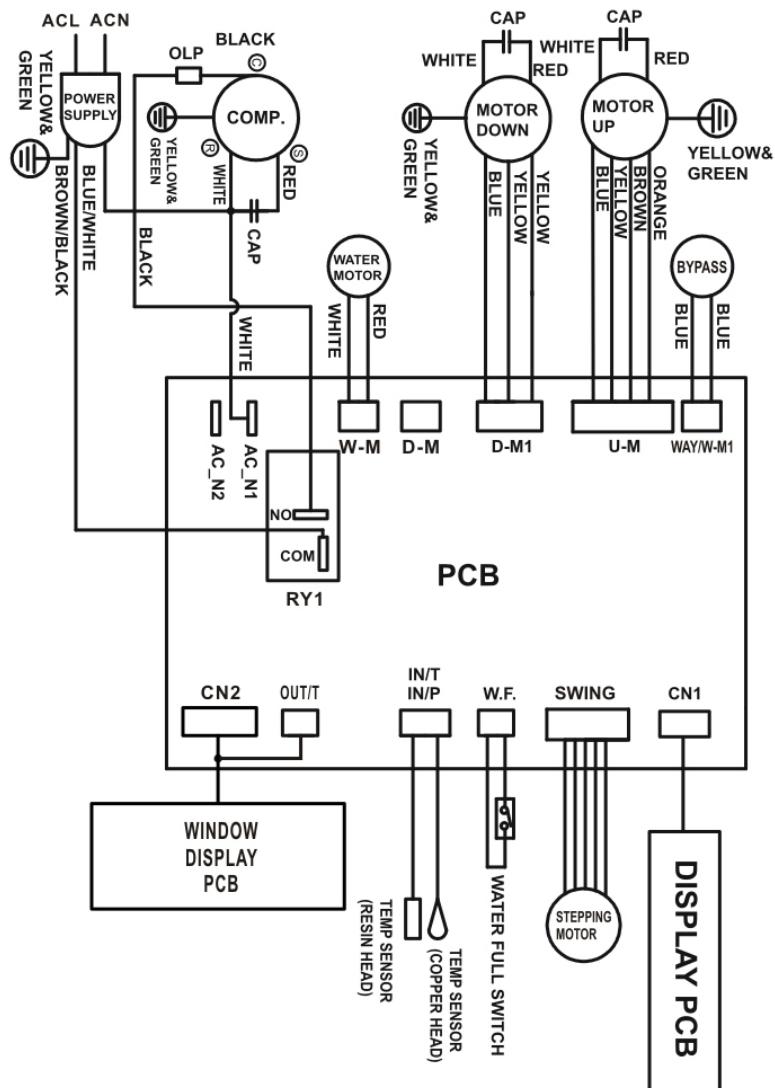
Il condizionatore d'aria mobile è dotato di un sistema di ritardo del compressore di 3 minuti ovvero per l'avvio del compressore occorrono 3 minuti. Ciò riguarda sia l'accensione dell'unità (POWER) sia la commutazione da una funzione all'altra, cioè dalla deumidificazione al raffreddamento o al riscaldamento.

Errore/problema	Causa	Rimedio
Posso accendere l'unità immediatamente dopo aver tolto l'imballo?		No. L'unità deve essere posizionata verticalmente per almeno 2 ore dopo ciascun trasporto. In caso contrario, si può danneggiare il compressore e non funziona.
Nell'accendere l'unità avverto un odore. Cosa posso fare?	Causa correlata alla produzione oppure immagazzinaggio scorretto dell'unità, ad es. in aree polverose.	Far funzionare l'unità per ½ giornata. L'odore sparisce dopo un po'. In caso di intenso sviluppo dell'odore, aerare l'ambiente.
Posso azionare l'unità SENZA il tubo dell'aria estratta?		No. Per regolare la temperatura, occorre scaricare il calore o il freddo eccessivo.
Con quali intervalli deve essere sostituito il filtro di carbone attivo dell'unità? (opzione)		Per un utilizzo completo del filtro, sostituirlo ogni 6 mesi. (opzione)
Come posso aumentare l'efficienza dell'unità?		Esistono condizioni esterne con possibili effetti sull'efficienza dell'unità. Isolamento ambientale, utilizzo dell'adattatore della parete/finestra, rapporto dello spazio della finestra (radiazione solare), funzionamento delle unità elettriche nell'ambiente (EDP), presenza di diverse persone nell'ambiente. Si può aumentare corrispondentemente l'efficienza dell'unità regolando tali condizioni
Il compressore non si attiva.		A seconda delle temperature ambientali e del tipo di unità, si può impiegare circa 10 minuti dopo l'avvio del compressore fino al raggiungimento della capacità di raffreddamento/riscaldamento.
L'unità si disattiva.		Raggiunta la temperatura impostata richiesta, l'unità si spegne automaticamente. Controllare la regolazione manuale della temperatura richiesta e la regolazione TIMER.
Come vengono calcolati i dati sui m ² o sui m ³ del costruttore?		I dati sui m ² o sui m ³ del costruttore per le varie unità sono valori medi relative ad un'altezza ambientale di 2,5 metri. Tener presente che in certi casi tali dati possono essere evidentemente evidenziati o eccedenti. Condizioni avverse all'efficienza delle unità includono, ad es. il cattivo isolamento della costruzione, le aree con grandi finestre, i lati esposti a sud, gli appartamenti attici, molte altre fonti addizionali di calore, come ad es. il numero di persone, EDP, luce, cucine, macchine per lavaggi ecc.
E1	Temperatura ambiente entro il range di funzionamento.	Nuova misurazione di temperatura iniziale. Spegner l'unità e riaccenderla di nuovo dopo circa 30 minuti. Se l'errore persiste, si richiede l'ispezione di uno specialista.
E2	Temperatura del refrigerante troppo elevata o troppo bassa.	Errore temporaneo nella misurazione della temperatura d'uscita. Spegner l'unità e riaccenderla di nuovo dopo circa 30 minuti. Se l'errore persiste, si richiede l'ispezione di uno specialista.
E4	Serbatoio d'acqua pieno.	Se il serbatoio d'acqua è pieno, il segnale d'avviso "E4" compare sul monitor. Per riavviare il funzionamento dell'unità, rimuovere il tappo dello scarico dell'acqua di condensa per consentire la fuoriuscita d'acqua. Usare un serbatoio d'acqua idoneo. Quando l'acqua è stata completamente rimossa, riavviare di nuovo l'unità TRASPORTO. Questa unità è utilizzabile come al solito.
DF	Modalità defrost	Questa procedura è assolutamente normale e protegge il sistema dal congelamento e dal guasto. L'unità si riavvia automaticamente dopo circa 15 minuti (a seconda della funzione impostata). Questa procedura si ripete con regolarità.



NOTA RELATIVA ALLA PROTEZIONE AMBIENTALE

Al termine del suo ciclo di vita, questo prodotto non deve essere smaltito come normale rifiuto domestico, ma deve essere portato in un centro di raccolta per il riciclo dei dispositivi elettrici ed elettronici. Il simbolo sul prodotto, le istruzioni d'uso oppure l'imballo indicano queste procedure di smaltimento. I materiali sono riciclabili in accordo con i loro rispettivi simboli. Grazie al riutilizzo, al materiale di riciclo o a qualsiasi altra forma di riciclo degli apparecchi vecchi contribuite in modo considerevole alla protezione dell'ambiente. Informarsi localmente presso il proprio comune sulla localizzazione della stazione di smaltimento più vicina.



630241-DY-60

Fatto salvo il diritto di apportare modifiche tecniche ed errori di stampa 01/2021