

GARDYER



NAGRZEWNICA ELEKTRYCZNA

HE2000

Numer katalogowy: 35 049 258

UWAGA! Ten produkt jest odpowiedni tylko do sporadycznego użytku lub do stosowania w dobrze izolowanych pomieszczeniach

Wyprodukowano w ChRL., Instrukcja obsługi: wydanie 1, kwiecień 2023 rok



Przed rozpoczęciem eksploatacji urządzenia przeczytaj uważnie i ze zrozumieniem instrukcję obsługi.

INSTRUKCJA ORYGINALNA PL



Zgodnie z Rozporządzeniem Ministra Gospodarki z dnia 21 października 2008r. w sprawie zasadniczych wymagań dla maszyn (Dz. U. Nr 199, poz. 1228) i Dyrektywą 2006/42/WE Parlamentu Europejskiego i Rady

Krysiak Sp. z o.o. ul. Rolna 6 62-081 Baranowo

Osoba odpowiedzialna za przygotowanie dokumentacji technicznej maszyny na terenie UE:

Andrzej Krysiak, Rolna 6, 62-081, Baranowo **deklaruje z pełną odpowiedzialnością, że:**

Maszyna:	Nagrzewnica elektryczna Gardyer HE2000
Model :	BGP1506-02-2
Numer seryjny:	2023019570001-2023019579999
Rok produkcji:	2023
Funkcja:	Dogrzewanie pomieszczeń mieszkalnych i użytkowych, do użytku przydomowego.

do której odnosi się niniejsza deklaracja, spełnia wymagania:

2014/35/EU Dyrektywa Niskonapięciowa

2014/30/EU – Dyrektywa kompatybilności elektromagnetycznej

2011/65/EU i (EU)2015/863 – Dyrektywa ROHS

Rozporządzenie (EU) 2015/1188 z dnia 28 kwietnia 2015 r. w sprawie wykonania dyrektywy Parlamentu Europejskiego i Rady 2009/125/WE w odniesieniu do wymogów dotyczących ekoprojektu dla miejscowych ogrzewaczy pomieszczeń, EU 2016/2282.

Do oceny zgodności zastosowano następujące normy zharmonizowane:

EN IEC 55014-1:2021, EN 55014-2:2021, EN 61000-3-3:2013/A1:2019,

EN 61000-3-2:2019/A1:2021, EN 60335-1:2012/A15:2021, EN 60335-2-30:2009+A12:2020,

EN 62233:2008,

EN 62321-1:2013, EN 62321-2:2014, EN 62321-3-1:2014, EN 62321-4:2014/A1:2017, EN62321-

5:2014, EN 62321-6:2015, EN 62321-7-1:2015, EN 623217-2:2017, EN 623218:2017

EN 60675:1995+A1:1998+A2:2018+A11:2019, EN 50564:2011

Niniejsza deklaracja zgodności WE traci swoją ważność, jeżeli maszyna zostanie zmieniona lub przebudowana bez zgody producenta.

Integralnym elementem maszyny jest instrukcja obsługi.

17/04/2023, Baranowo

Data i miejsce wystawienia

Andrzej Krysiak
Prezes Zarządu

Imię, nazwisko oraz podpis osoby upoważnionej
przez producenta do sporządzenia deklaracji zgodności

Jednostka notyfikowana:

TÜV SÜD Product Service GmbH; Zertifizierstelle, Ridlerstraße 65; 80339; Munchen, Germany,

Intertek Testing Services Zhejiang Ltd., Hangzhou Branch 4th Flor, Building 4#, No22, 22nd Street, Qiantang District Hangzhou, China 310018 (w zakresie dyrektywy EU 2015/1188)



Przeczytaj uważnie niniejszą instrukcję przed rozpoczęciem eksploatacji nagrzewnicy. Zawarte są tu ważne informacje dotyczące zasad właściwego montażu, sposobu pracy i konserwacji urządzenia, bezpiecznych dla użytkownika. Przechowuj instrukcję w bezpiecznym miejscu, aby w razie potrzeby móc do niej wrócić lub przekazać ją kolejnym użytkownikom wraz z urządzeniem.



OSTRZEŻENIE

Zwracaj szczególną uwagę na rozdziały, które zawierają sygnały ostrzegawcze i uwagi.

Spis treści

Spis treści.....	3
1. Zawartość opakowania.....	4
2. Przeznaczenie.....	4
3. Opis ogólny.....	4
3.1 Opis działania.....	4
3.2 Elementy urządzenia (budowa).....	5
3.3 Dane techniczne.....	5
4. Podstawowe zalecenia bezpieczeństwa.....	6
4.1 Symbole dotyczące urządzenia.....	6
4.2 Symbole w instrukcji obsługi.....	7
4.3 Ogólne wskazówki bezpieczeństwa.....	7
4.4 Dodatkowe wskazówki bezpieczeństwa.....	10
5. Uruchomienie.....	13
5.1 Przygotowanie do pracy.....	13
5.2 Podłączenie do sieci.....	13
5.3 Włączanie.....	13
5.4 Wyłączanie.....	14
6. Konserwacja, przechowywanie i zamawianie części zamiennych.....	14
6.1 Ogólne.....	14
6.2 Przechowywanie.....	14
6.3 Przygotowanie do transportu.....	15
6.4 Zamawianie części.....	15
7. Rozwiązywanie problemów.....	15
8. Gwarancja.....	16
9. Usuwanie odpadów i recycling.....	16
10. Ryzyko resztkowe.....	17
11. Tabela ERP.....	17
12. RYSUNEK ZŁOŻENIOWY NR 1.....	19

1. Zawartość opakowania

Ostrożnie otwórz opakowanie i wyciągnij z niego wszystkie elementy urządzenia. Urządzenie jest już zmontowane fabrycznie. Komplet powinien zawierać:

- nagrzewnicę elektryczną
- instrukcja obsługi nagrzewnicy
- karta gwarancyjna

2. Przeznaczenie



OSTRZEŻENIE

Nagrzewnica elektryczna jest urządzeniem przeznaczonym do użytkowania w pomieszczeniach zamkniętych. Służy do dogrzewania pomieszczeń mieszkalnych oraz użytkowych, takich jak: piwnice, garaże, warsztaty, szklarnie itp. Urządzenie jest przeznaczone do wykorzystywania jako dodatkowe źródło ciepła, nie może stanowić głównego źródła ciepła. Urządzenie wyposażone jest w termostat, dzięki któremu temperatura w ogrzewanym pomieszczeniu utrzymywana jest na zadanym poziomie.



OSTRZEŻENIE

Urządzenie może być użytkowane tylko w pomieszczeniach zamkniętych o sprawnie działającej wentylacji. Unikaj wilgoci. Nie zostawiaj włączonego urządzenia bez nadzoru. Nie używaj w pomieszczeniach zapylonych.

Nagrzewnica nie jest przeznaczona do użytkowania przez dzieci oraz osoby dorosłe znajdujące się pod wpływem alkoholu, środków odurzających lub leków ograniczających możliwość prowadzenia pojazdów mechanicznych i obsługiwanie maszyn. Urządzenie może obsługiwać wyłącznie osoba dorosła, która zapoznała się z niniejszą instrukcją i jest świadoma ryzyka zranień i uszkodzeń, jakie mogą wystąpić w wyniku nieprzestrzegania zasad w niej zawartych.

Producent nie ponosi odpowiedzialności za szkody zaistniałe w wyniku użycia urządzenia niezgodnego z przeznaczeniem oraz jego nieprawidłowej obsługi. Za wszelkie wypadki lub szkody poniesione przez innych ludzi na zdrowiu lub mieniu odpowiada wyłącznie właściciel nagrzewnicy i/lub osoba ją obsługująca.

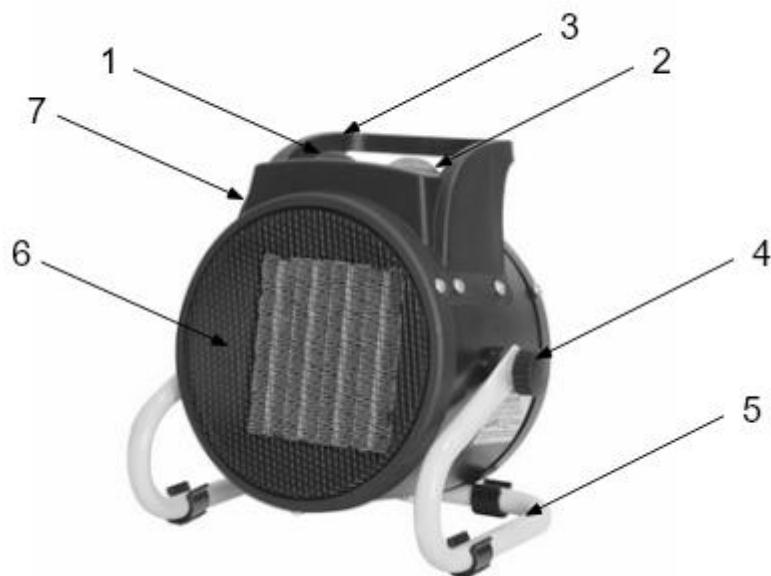
Nagrzewnica nie jest przystosowana do użytku komercyjnego.

3. Opis ogólny

3.1 Opis działania

Przenośny ogrzewacz pomieszczeń może być używany tylko w gospodarstwie domowym, w magazynach i warsztatach, na placach budowy lub w szklarniach. Zawiera termostat i samoczynnie resetujący się wyłącznik termiczny do sterowania elementami grzejnymi. Termostat wyczuwa temperaturę powietrza i kontroluje temperaturę otoczenia. Silnik wentylatora jest sterowany termostatem i przestaje działać, gdy termostat wyłącza element grzejny. Samoczynnie resetujący się wyłącznik termiczny wyłączy nagrzewnicę, aby zapewnić bezpieczeństwo w przypadku przegrzania.

3.2 Elementy urządzenia (budowa)



Rys. 1

1. Pokrętko do ustawienia mocy grzania
2. Pokrętko termostatu do precyzyjnego ustawienia temperatury (min-max)
3. Uchwyt do przenoszenia
4. Śruba montażowa stojaka / pokrętko regulacyjne stojaka
5. Stojak
6. Kratka wylotowa
7. Obudowa



Przed uruchomieniem zapoznaj się z Rys.1 przedstawiającym elementy urządzenia.

3.3 Dane techniczne

Model / numer katalogowy	HE2000/ 35 049 258
Moc znamionowa (W)	2000 W
Wejście elektryczne	AC prąd zmienny 1-fazowy 220-240 V/50Hz
Stopień ochrony	IP20
Przepływ powietrza (max)	185 m ³ /h +/-15%
Powierzchnia grzania	20 m ²
Natężenie (A)	8,3-9,1
Bezpiecznik	10A
Ustawienia mocy grzewczej (W)	25/1000/2000
Termostat (samoresetujący)	68 °C
Klasa izolacji	I
Waga netto (kg)	1,5kg

*Producent zastrzega sobie prawo do zmian poprawiających funkcjonalność i bezpieczeństwo urządzenia, które niekoniecznie są odzwierciedlone na rysunkach i w opisach niniejszej instrukcji.

4. Podstawowe zalecenia bezpieczeństwa






Zawarte są tu podstawowe zasady bezpieczeństwa, konieczne do zachowania podczas pracy urządzenia.



Urządzenie jest zaopatrzone w naklejki ostrzegawcze i informacje w postaci piktogramów – umownych znaków ostrzegawczych, które mają przypominać o bezpieczeństwie użytkowania i obsługi. Przeczytaj je uważnie. Naklejki te należy utrzymywać w czystości i nie wolno ich odklejać. W przypadku uszkodzenia, zabrudzenia czy utraty czytelności należy dokupić je u importera i ponownie umieścić na maszynie.

Znaki bezpieczeństwa oraz napis ostrzegawczy jest umieszczony na obudowie urządzenia.

4.1 Symbole dotyczące urządzenia

Dbaj o to, aby były czytelne: (nie wszystkie są na urządzeniu)

	<p>OSTRZEŻENIE! Ten symbol wskazuje na ostrzeżenie lub niebezpieczeństwo. Symbol ten jest używany, gdy istnieje ryzyko zranienia. Zignorowanie tego znaku może prowadzić do wypadku operatora lub osób postronnych. By zminimalizować ryzyko zranienia, ognia czy porażenia elektrycznego zawsze stosuj się do wskazówek niniejszej instrukcji. Upewnij się, że przeczytałeś te ostrzeżenia i je rozumiesz.</p>
	<p>OSTRZEŻENIE! Przed uruchomieniem urządzenia i jego eksploatacją należy uważnie i dokładnie przeczytać instrukcję obsługi by zapoznać się z elementami sterującymi i prawidłową obsługą sprzętu. Należy stosować się do wszystkich wskazówek. Zwróć szczególną uwagę na rozdziały, które zawierają znaki ostrzegawcze i wskazówki. Zachowaj szczególną ostrożność! Nieprzestrzeganie informacji i niestosowanie odpowiednich zabezpieczeń w ramach tej instrukcji, może doprowadzić do poważnych skaleczeń i obrażeń ciała. Zachowaj instrukcję dostępną do użytku w przyszłości.</p>
	<p>UWAGA! Zabrania się przykrywania urządzenia. Istnieje niebezpieczeństwo przegrzania oraz pożaru. Nie zakrywaj wylotu.</p>
	<p>OSTRZEŻENIE! Gorąca powierzchnia. Nie dotykać!</p>
	<p>Pierwsza klasa izolacji I - produkt musi być uziemiony (zerowany).</p>

	Produkt jest zgodny z zasadniczymi wymaganiami zawartymi w dyrektywach Unii Europejskiej.
	Symbol oznacza, że produktu nie wolno wyrzucać do zwykłych pojemników na odpady. Obowiązkiem użytkownika jest przekazanie zużytego sprzętu do wyznaczonego punktu zbiórki w celu recyklingu odpadów powstałych ze sprzętu elektrycznego i elektronicznego. Zapewniając prawidłową utylizację pomagasz chronić środowisko naturalne. W celu uzyskania bardziej szczegółowych informacji dotyczących recyklingu niniejszego produktu należy skontaktować się z przedstawicielem władz lokalnych, dostawcą usług utylizacji odpadów lub sklepem, gdzie produkt został zakupiony.

4.2 Symbole w instrukcji obsługi

NIEBEZPIECZEŃSTWO

Ten piktogram oznacza zagrożenie poważnym lub wręcz śmiertelnym wypadkiem.

- Oznaczone nim środki mogą zapobiec poważnemu lub śmiertelnemu wypadkowi.

OSTRZEŻENIE

Ten piktogram oznacza **możliwe** zagrożenie poważnym lub wręcz śmiertelnym wypadkiem.

- Oznaczone nim środki mogą zapobiec poważnemu lub śmiertelnemu wypadkowi.

WSKAZÓWKA

Ten piktogram przedstawia informacje ułatwiające posługiwanie się urządzeniem.

- Oznaczone nim środki mogą zapobiec szkodom w mieniu

4.3 Ogólne wskazówki bezpieczeństwa

NIEBEZPIECZEŃSTWO

Jeśli praca urządzeniem przekracza Twoją wiedzę i możliwości - skontaktuj się z profesjonalistą. Twoje bezpieczeństwo jest najważniejsze.

Zapoznaj się z elementami sterującymi i odpowiednim sposobem korzystania z urządzenia. Przestrzegaj wszystkich środków bezpieczeństwa określonych w instrukcji. Działaj odpowiedzialnie wobec osób trzecich.

Operator jest odpowiedzialny za wypadki lub zagrożenia na osobach trzecich.

W przypadku jakichkolwiek wątpliwości dotyczących połączenia i działania urządzenia zwróć się do naszego centrum obsługi klienta. Personel obsługujący musi być odpowiednio przeszkolony w użytkowaniu, regulacji i obsłudze urządzenia.

OSTRZEŻENIE

Urządzenie w czasie pracy wytwarza pole elektromagnetyczne. Pole to może w określonych warunkach wpływać na stymulatory serca. Aby zmniejszyć niebezpieczeństwo poważnych lub śmiertelnych obrażeń, zalecamy osobom je posiadającym konsultację z lekarzem przed rozpoczęciem obsługi urządzenia.



OSTRZEŻENIE

Zaznajom się z wszystkimi ostrzeżeniami, wskazówkami, ilustracjami i przepisami dostarczonymi z tym urządzeniem. *Nieprzestrzeganie poniższych wskazówek może spowodować porażenie prądem, pożar i/lub ciężkie obrażenia ciała.*

Przechowuj wszystkie przepisy i wskazówki bezpieczeństwa dla dalszego zastosowania.

Użyte w poniższym tekście pojęcie „urządzenie elektryczne” odnosi się do urządzenia zasilanego energią elektryczną z sieci (z przewodem zasilającym) i do urządzenia zasilanego akumulatorem (bez przewodu zasilającego).

1. Bezpieczeństwo miejsca pracy

- a) **Stanowisko pracy utrzymuj w czystości i dobrze oświetlone.** *Nieporządek w miejscu pracy lub nieoświetlona przestrzeń robocza mogą być przyczyną wypadków.*
- b) **Nie pracuj w otoczeniu zagrożonym wybuchem, w którym znajdują się np. łatwopalne ciecze, gazy lub pyły.** *Podczas pracy urządzeniem elektrycznym wytwarzają się iskry, które mogą spowodować zapłon (z pyłu albo oparów).*
- c) **Podczas użytkowania urządzenia zwrócić uwagę na to, aby dzieci i inne osoby postronne znajdowały się w bezpiecznej odległości.** *Odwrócenie uwagi może spowodować utratę kontroli nad urządzeniem elektrycznym.*

2. Bezpieczeństwo elektryczne

- a) **Wtyczka urządzenia elektrycznego musi pasować do gniazda. Nie modyfikuj wtyczki w jakikolwiek sposób. Nie używaj wtyków adapterowych w przypadku urządzeń elektrycznych z uziemieniem ochronnym.** *Niezmienione wtyczki i pasujące gniazda zmniejszają ryzyko porażenia prądem.*
- b) **Unikaj kontaktu z uziemionymi powierzchniami jak rury, grzejniki, piece i lodówki.** *Ryzyko porażenia prądem jest większe, gdy ciało użytkownika jest uziemione.*
- c) **Zabezpiecz urządzenie elektryczne przed deszczem i wilgocią.** *Przedostanie się wody do urządzenia elektrycznego podwyższa ryzyko porażenia prądem.*
- d) **Nigdy nie używaj przewodu do innych czynności. Nigdy nie noś urządzenia elektrycznego, trzymając je za przewód; ani nie używaj przewodu do zawieszenia urządzenia; nie wyciągaj wtyczki z gniazdka ciągnąc za przewód. Chroń przewód przed wysokimi temperaturami, trzymaj z dala od oleju, ostrych krawędzi lub ruchomych części urządzenia.** *Uszkodzone lub splątane przewody zwiększają ryzyko porażenia prądem.*
- e) **W przypadku pracy urządzeniem elektrycznym pod gołym niebem, używaj przewodu przedłużającego, dostosowanego również do zastosowań zewnętrznych.** *Użycie właściwego przedłużacza (dostosowanego do pracy na zewnątrz) zmniejsza ryzyko porażenia prądem.*
- f) **Jeśli używasz elektronarzędzia w wilgotnym miejscu jest nieuniknione, użyj wyłącznika różnicowoprądowego! Ochrona zasilania.** *Zastosowanie RCD (30mA) zmniejsza ryzyko porażenia prądem.*

3. Bezpieczeństwo osób

- a) **Podczas pracy zachowaj ostrożność, każdą czynność wykonuj uważnie i z rozwagą. Nie używaj urządzenia elektrycznego, gdy jesteś zmęczony lub pod wpływem narkotyków, alkoholu lub**

lekarstw. Moment nieuwagi przy użyciu urządzenia elektrycznego może stać się przyczyną poważnych urazów ciała.

- b) **Noś osobiste wyposażenie ochronne. Zawsze noś okulary ochronne.** Noszenie osobistego wyposażenia ochronnego tj. maski przeciwpyłowej, obuwia z podeszwami przeciwpoślizgowymi, kasku ochronnego lub środków ochrony słuchu (w zależności od rodzaju i zastosowania urządzenia elektrycznego) – zmniejsza ryzyko obrażeń ciała.
- c) **Unikaj niezamierzonego uruchomienia urządzenia elektrycznego. Przed włożeniem wtyczki do źródła zasilania a także przed podniesieniem lub przeniesieniem urządzenia elektrycznego, upewnij się, że urządzenia elektryczne jest wyłączone (wyłącznik w pozycji „OFF/ O”).** Trzymanie palca na wyłączniku podczas przenoszenia urządzenia elektrycznego lub podłączenie do prądu włączonego urządzenia elektrycznego (wyłącznik w pozycji „ON/I”), może stać się przyczyną wypadków.
- d) **Przed włączeniem urządzenia elektrycznego, usuń narzędzia nastawcze lub klucze.** Narzędzie lub klucz, znajdujący się w ruchomych częściach urządzenia elektrycznego mogą doprowadzić do obrażeń ciała.
- e) **Unikaj nienaturalnych pozycji przy pracy. Dbaj o stabilną pozycję i zachowuj równowagę przez cały czas pracy.** To umożliwi lepszą kontrolę urządzenia elektrycznego w nieprzewidzianych sytuacjach.
- f) **Noś odpowiednie ubranie. Nie noś luźnego ubrania ani biżuterii. Włosy, ubranie i rękawice trzymaj z daleka od ruchomych części.** Luźne ubranie, biżuteria lub długie włosy mogą zostać wciągnięte przez ruchome części.
- g) **Nie pozwól, aby znajomość uzyskana dzięki częstemu korzystaniu z urządzenia elektrycznego pozwoliła Ci na ignorowanie zasad bezpieczeństwa urządzenia elektrycznego.** Bezwzględne działanie może spowodować poważne obrażenia w ciągu jednej sekundy.

4. Prawidłowa obsługa i eksploatacja urządzeń elektrycznych

- a) **Nie przeciążaj urządzenia elektrycznego. Do pracy używaj urządzenia elektrycznego, które jest do tego przewidziane.** Odpowiednio dobranym urządzeniem elektrycznym pracuje się w danym zakresie mocy lepiej i bezpieczniej.
- b) **Nie używaj urządzenia elektrycznego, którego włącznik/wyłącznik jest uszkodzony.** Urządzenie elektryczne, którego nie można włączyć lub wyłączyć jest niebezpieczne i musi zostać naprawione.
- c) **Przed regulacją urządzenia elektrycznego, wymianą osprzętu lub po zaprzestaniu pracy urządzeniem elektrycznym, wyciągnij wtyczkę z gniazda zasilania.** Ten środek ostrożności zapobiega niezamierzonemu włączeniu urządzenia elektrycznego.
- d) **Przechowuj urządzenie elektryczne w miejscu niedostępnym dla dzieci. Nie udostępniaj urządzenia elektrycznego osobom, które go nie znają lub nie zaznajomiły się z niniejszymi przepisami.** Urządzenia elektryczne używane przez niedoświadczonych osoby są niebezpieczne.
- e) **Starannie konserwuj urządzenie elektryczne i jego akcesoria. Sprawdzaj czy ruchome części urządzenia elektrycznego prawidłowo funkcjonują i nie są zablokowane, czy części nie są połamane, poluzowane lub inaczej uszkodzone i czy prawidłowe działanie urządzenia elektrycznego nie jest zakłócone.** Przed użyciem urządzenia zleć naprawę uszkodzonych części. Przyczyną wielu wypadków są źle konserwowane urządzenia elektryczne.
- f) **Elementy tnące urządzenia elektrycznego muszą być zawsze ostre i czyste.** Starannie pielęgnowane elementy tnące z ostrymi ostrzami rzadziej się blokują i są łatwiejsze w prowadzeniu.

- g) Używaj urządzenia elektrycznego, akcesoriów, oprzyrządowania itd. tylko zgodnie z tymi wskazówkami. Zwracaj przy tym uwagę na warunki pracy i uwzględniaj rodzaj wykonywanej pracy. Używanie urządzeń elektrycznych do celów niezgodnych z ich przeznaczeniem może prowadzić do niebezpiecznych sytuacji.
- h) Dbaj o to, by uchwyty i inne obszary służące do chwytania były suche, czyste i nie były zanieczyszczone olejem ani smarem. Tłuste, zabrudzone olejem uchwyty są śliskie i prowadzą do utraty kontroli nad urządzeniem.

5. Serwis

Naprawę urządzenia elektrycznego zlecaj jedynie wykwalifikowanemu fachowcowi i przy użyciu oryginalnych części zamiennych. To gwarantuje, że bezpieczeństwo urządzenia zostanie zachowane.

4.4 Dodatkowe wskazówki bezpieczeństwa



OSTRZEŻENIE

W przypadku nieprawidłowej eksploatacji urządzenie może spowodować poważne urazy. W celu uniknięcia szkód osobowych i rzeczowych, koniecznie przestrzegaj opisanych wskazówek bezpieczeństwa i zachowania szczególnej uwagi. Zaznajom się dobrze ze wszystkimi częściami nagrzewnicy przed jej uruchomieniem.



OSTRZEŻENIE

Nagrzewnica w czasie pracy wytwarza pole elektromagnetyczne. Pole to może w określonych warunkach wpływać na stymulatory serca. Aby zmniejszyć niebezpieczeństwo poważnych lub śmiertelnych obrażeń, zalecamy osobom je posiadającym konsultację z lekarzem przed rozpoczęciem obsługi urządzenia.

1. Wskazówki bezpieczeństwa dotyczące pracy nagrzewnicą

- Urządzenie nie jest przeznaczone do używania przez osoby (włącznie z dziećmi) o ograniczonych zdolnościach umysłowych, fizycznych lub osoby nie posiadające odpowiedniej wiedzy i/lub doświadczenia, chyba że będą pracować pod nadzorem odpowiedzialnej za ich bezpieczeństwo osoby lub otrzymają od niej wskazówki, jak powinno być używane urządzenie.
- Używaj urządzenia tylko zgodnie z przeznaczeniem opisanym w 2 rozdziale.
- Zatrzymaj urządzenie, jeśli ktoś pojawi się w obrębie obszaru pracy.
- Pamiętaj, że to użytkownik i/lub właściciel ponoszą odpowiedzialność za wypadki i urazy innych osób oraz ich mienia.
- Przed rozpoczęciem pracy sprawdź teren, na którym umieszczasz nagrzewnicę. Usuń wszelkie kamienie, patyki, druty oraz inne ciała obce, które mogą zakłócić pracę urządzenia lub zostać pochwycone przez wentylator.
- Przed każdym użyciem przeprowadź kontrolę wzrokową urządzenia. Nie uruchamiaj urządzenia, jeśli jest uszkodzone lub brak w nim elementów ochronnych (kratki ochronne), gdy wkrety są zużyte, uszkodzone lub niedokręcone.
- Przestrzegaj przepisów dotyczących ochrony przed hałasem i przepisów lokalnych. Możliwość eksploatacji urządzenia w określone dni (np. w niedziele i święta), w określonych porach dnia (w porze obiadowej, w czasie ciszy nocnej) oraz w określonych obszarach (np. kurortach lub klinikach) jest ograniczona.
- Nie używaj urządzenia w deszczu, przy złej pogodzie, w wilgotnym otoczeniu. Nie używaj nagrzewnicy w pobliżu miejsc wilgotnych (zbiorniki z wodą, wanny, prysznice itd.). Kontakt z wodą może spowodować zwarcie lub porażenie prądem elektrycznym.
- Pracuj wyłącznie w świetle dziennym lub przy bardzo dobrym sztucznym oświetleniu.
- Nigdy nie zostawiaj urządzenia w miejscu pracy bez nadzoru.
- Włączaj i wyłączaj silnik zgodnie z zasadami podanymi w niniejszej instrukcji i tylko stojąc w bezpiecznej odległości od kratki i łopatek wentylatora.

- Przy włączaniu urządzenia oraz przy pracującym silniku trzymaj kratkę wentylatora z dala od wszelkich części ciała, a przede wszystkim od rąk i stóp. Istnieje niebezpieczeństwo obrażeń!
- Przenieś urządzenie wyłącznie chodząc, nie biegnij z urządzeniem.
- Nie przykrywaj ani nie zakrywaj urządzenia w czasie pracy, gdyż istnieje zagrożenie przegrzania urządzenia.
- Nie ustawiaj w pobliżu zasłon, firan, kotar, innych materiałów tekstylnych itp
- Nie pracuj w pobliżu palnych cieczy i gazów - niebezpieczeństwo pożaru lub wybuchu.
- Nie pracuj w pobliżu wysypisk, kanałów czy wałów - możesz stracić równowagę i spaść.
- Nie ustawiać urządzenia w bezpośrednim pobliżu gniazda elektrycznego.
- Nigdy nie próbuj zatrzymać wentylatora ręką!
- Niektóre części tego urządzenia mogą być bardzo gorące i powodować oparzenia. **Nie chwytaj ani nie podnoś urządzenia za kratkę wentylacyjną.** Kontakt z gorącym elementem może spowodować oparzenia.
- Nie dotykaj obudowy urządzenia podczas pracy, po wyłączeniu odczekaj ok. 5 minut do wychłodzenia obudowy.
- Nie dotykaj kratki ochronnej z przodu urządzenia w trakcie pracy lub tuż po zakończeniu pracy.
- Silnik nagrzewa się podczas pracy i może spowodować oparzenia - nie dotykaj go.
- Nie uruchamiaj urządzenia, gdy jest ono obrócone lub gdy nie znajduje się w pozycji roboczej.
- **Po wyłączeniu urządzenia łopatki wentylatora poruszają się jeszcze przez kilka sekund. Ręce i nogi trzymaj z daleka od urządzenia.**
- Nie próbuj uwolnić zablokowanej/ zakleszczonych łopatek wentylatora, zanim nie wyłączysz urządzenia i zanim urządzenie nie ostygnie.
- Jeśli urządzenie zacznie wibrować w odmienny, nieprawidłowy sposób, zatrzymaj silnik i szybko poszukaj przyczyny. Wibracje są ostrzeżeniem przed problemem.
- Zawsze wyłącz urządzenie ze źródła zasilania:
 - gdy oddalasz się od urządzenia elektrycznego;
 - jeżeli urządzenie jest nieużywane;
 - przed czyszczeniem;
 - przed sprawdzaniem, konserwacją i przechowywaniem;
 - przystępujesz do usuwania blokady łopatek wentylatora
 - jeżeli w trakcie pracy urządzenie natrafia na ciało obce lub pojawiają się anormalne wibracje. W takim przypadku sprawdź urządzenie pod kątem uszkodzeń lub ewentualnie napraw - oddaj do autoryzowanego serwisu.
- Jeśli powstanie sytuacja nieopisana w tym podręczniku zwróć się o pomoc na infolinię serwisową producenta.

2. Bezpieczeństwo elektryczne



- Porażenia prądem elektrycznym
- Zwróć uwagę na to, aby napięcie sieciowe było zgodne z danymi znajdującymi się na tabliczce znamionowej.
- **Stosuj przewody 3 żyłowe z zerowaniem o przekroju minimum 1,5 mm² ,wtyczkę i gniazdo przyłączeniowe ze stykiem ochronnym klasy I ochrony przeciwporażeniowej.** Gniazdo przyłączeniowe do przewodu zasilającego musi być wyposażone w 2 styki + dotykowo styk zerujący 10-16A/250V zgodnie z normami europejskimi
- W miarę możliwości urządzenie podłączaj jedynie do gniazda sieciowego z wyłącznikiem ochronnym prądowym (wyłącznikiem FI) o prądzie wyzwalającym nie przekraczającym 30mA.
- Wtyczka urządzenia elektrycznego powinna pasować do gniazda. Nie można jej w żaden sposób modyfikować.
- Stosuj tylko i wyłącznie dopuszczone przewody sieciowe, przeznaczone do stosowania na zewnątrz, których długość wynosi maksymalnie 50 m. Przekrój poprzeczny żyły przewodu

sieciowego musi wynosić przynajmniej 1,5 mm². Przed użyciem zawsze całkowicie rozwinąć bęben kablony oraz sprawdzić przewód pod względem uszkodzeń.

- Przewód sieciowy ułóż w taki sposób, aby podczas pracy nie został pochwycony przez łopatki wentylatora. Zwrócić uwagę, aby podczas pracy nie uszkodzić przewodu zasilającego poprzez przejechanie, zmiżdżenie, wyszarpienie, przecięcie itd.
- Przewód należy trzymać z dala od źródeł ciepła, oleju i ostrych krawędzi. Upewnij się, że przewód jest ułożony w taki sposób, że nie można się o niego potknąć, nadepnąć lub oprzeć na nim dużych ciężarów.
- Jeżeli przewód sieciowy jest uszkodzony, nie dotykaj go. Natychmiast wyłącz urządzenie i wyciągnij wtyczkę sieciową z gniazdka wtykowego. Nie podłączaj go ponownie. Uszkodzony przewód musi zostać wymieniony przed ponownym podjęciem pracy przez wykwalifikowaną osobę lub serwis (www.krysiak.pl).
- W miarę możliwości urządzenie podłączaj jedynie do gniazda sieciowego z wyłącznikiem ochronnym prądowym (wyłącznikiem FI) o prądzie wyzwalającym nie przekraczającym 30mA.
- Wtyczka urządzenia elektrycznego powinna pasować do gniazda. Nie można jej w żaden sposób modyfikować.

3. Bezpieczna konserwacja, przechowywanie i transport



NIEBEZPIECZEŃSTWO

Przed serwisowaniem, kontrolą lub przechowywaniem urządzenia, bądź też wymianą części zamiennych wyłącz urządzenie i odłącz od źródła zasilania. Upewnij się, że wszystkie rotujące części całkowicie się zatrzymały. Niech maszyna ostygnie, zanim zaczniesz ją sprawdzać, czy regulować. Zawsze powinna ostygnąć przed przechowywaniem.

- Nie podejmuj samodzielnych prób naprawiania urządzenia, o ile nie posiadasz właściwego przygotowania zawodowego w tym zakresie. Wszystkie prace, które nie są podane w tej instrukcji, powinien przeprowadzić autoryzowany serwis upoważniony przez dealera.
- Urządzenie musi być poddawane przeglądowi technicznemu. Kontroli należy poddawać mocowania, prawidłowość działania części ruchomych, czy nie są zablokowane. Kontrola powinna obejmować sprawdzenie czy części nie są uszkodzone, pęknięte i nie będą powodem nieprawidłowego działania urządzenia. Wadliwe części należy oddać do naprawy.
- Nie transportuj urządzenia w czasie, gdy silnik pracuje. **Przenoś nagrzewnicę tylko za uchwyt.** Staranne obchodzenie się z urządzeniem zmniejsza niebezpieczeństwo zranienia.
- Dbaj o urządzenie. Utrzymuj je tak, aby zawsze było czyste, co umożliwi łatwiejsze i bezpieczniejsze wykonywanie pracy. Uważaj, by otwory wentylacyjne na obudowie silnika nie były zatkane. Przestrzegaj instrukcji konserwacyjnych.
- Regularnie sprawdzaj kratki pod kątem zużycia i deformacji. Ze względów bezpieczeństwa zużyte i uszkodzone części bezzwłocznie wymieniaj. Zachowaj szczególną ostrożność przy obsłudze.
- Używaj wyłącznie oryginalnych części zamiennych i części wyposażenia, które zostały dostarczone i/lub są zalecone przez producenta. Użycie innych części zamiennych prowadzi do utraty roszczeń z tytułu gwarancji.



NIEBEZPIECZEŃSTWO

Twoja odpowiedzialność: Ogranicz użytkowanie tego urządzenia do osób, które przeczytały, zrozumiały i będą się stosować do ostrzeżeń i zaleceń zawartych w tej instrukcji.

5. Uruchomienie

5.1 Przygotowanie do pracy

OSTRZEŻENIE Sprawdź stan techniczny urządzenia.

Ustaw nagrzewnicę na płaskiej, równej, niepalnej, twardej powierzchni.

5.2 Podłączenie do sieci

OSTRZEŻENIE Przed użyciem sprawdź oznaczenie na przewodzie zasilającym. W zależności od typu przewodu zasilającego to urządzenie może być używane w różnych warunkach otoczenia:

Typ	Możesz używać urządzenia w	Nie używać
H05VV-F	gospodarstwo domowe, magazyny i warsztaty,	place budowy lub szklarnie
H05RN-F	gospodarstwo domowe, magazyny i warsztaty	place budowy lub szklarnie
H05RR-F	gospodarstwo domowe, magazyny i warsztaty	place budowy lub szklarnie

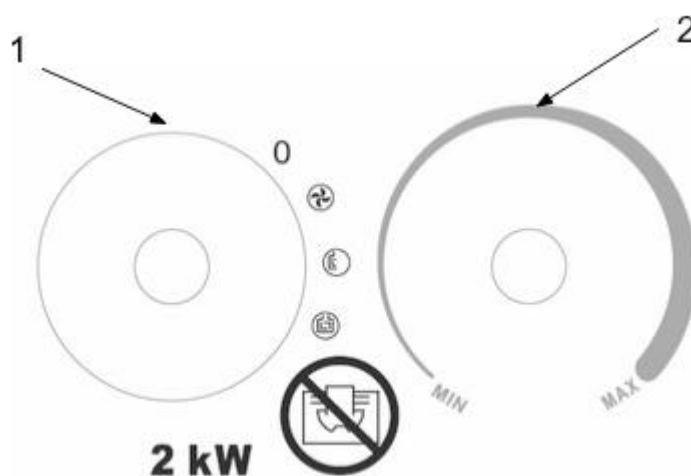
Instalacja winna być wykonana przez uprawnionego elektryka. W przypadku korzystania z przedłużaczy należy zwrócić uwagę by przekrój żyły nie był mniejszy od wymaganego. Przewód elektryczny ułóż tak, aby w czasie pracy nie był narażony na przecięcie. Nie używaj uszkodzonych przedłużaczy. Okresowo sprawdzaj stan techniczny przewodu zasilającego. Nie ciągnąc za kabel zasilający.

Przed podłączeniem do sieci należy upewnić się, że napięcie zasilania odpowiada wartości podanej na tabliczce znamionowej. Upewnić się, że instalacja wyposażona jest w wyłącznik różnicowo-prądowy (RDC)

Instalacja zasilająca powinna być wykonana przewodem miedzianym o minimalnym przekroju 1,5 mm² i powinna spełniać przepisy bezpieczeństwa. Przewód elektryczny ułóż tak, aby w trakcie pracy nie był narażony na przecięcie oraz na działanie wysokiej temperatury. Należy okresowo sprawdzać stan przewodu zasilającego. Nie należy ciągnąć za przewód zasilający.

5.3 Włączanie

1. Ustaw termowentylator tak, aby stał pionowo na stabilnej powierzchni, w bezpiecznej odległości od wilgotnego otoczenia i łatwopalnych przedmiotów.
2. Podłącz nagrzewnicę do sieci elektrycznej (pkt 5.2).
3. Ustaw pokrętkę termostatu na MAX (Rys. 2, poz. 2) i pozwól nagrzewnicy pracować z pełną mocą.



Rys. 2

4. Nagrzewnica włącza się, gdy przełącznik ogrzewania jest ustawiony na jedno z ustawień mocy 1000

lub 2000 W.

5. Po osiągnięciu przez pomieszczenie żądanej temperatury grzałka przestanie pracować, po obniżeniu temperatury grzałka będzie pracować. Nagrzewnica włącza się i wyłącza teraz automatycznie, utrzymując w ten sposób stałą temperaturę w pomieszczeniu.

5.4 Wyłączanie

Przed wyłączeniem nagrzewnicy ustaw termostat w pozycji MIN i przełącznik w położenie wentylatora, pozostawić urządzenie do ostygnięcia przez 2-5 minut, a następnie wyłącz nagrzewnicę i wyciągnij wtyczkę.



OSTRZEŻENIE

Nigdy nie odłączaj nagrzewnicy od zasilania, aby go zatrzymać podczas pracy.

- Nie przykrywaj nagrzewnicy. Nie blokuj wlotu i wylotu powietrza.
- Wylot nagrzewnicy jest bardzo gorący podczas pracy i po użyciu. Nie dotykać! W razie potrzeby użyj osobistego wyposażenia ochronnego.
- Należy pilnować, aby dzieci nie bawiły się urządzeniem.
Urządzenie nie jest przeznaczone do użytku przez osoby (w tym dzieci) o ograniczonych zdolnościach fizycznych, sensorycznych lub umysłowych lub bez doświadczenia i wiedzy.
- Odłącz nagrzewnicę od źródła prądu przed jego przenoszeniem. Nigdy nie ciągnij za przewód, aby odłączyć lub przesunąć urządzenie.
- Nie pozostawiaj nagrzewnicy bez nadzoru podczas użytkowania.
- Nigdy nie dotykaj urządzenia mokrymi rękami lub gdy nagrzewnica lub przewód zasilający są mokre.
- Jeśli przewód zasilający jest uszkodzony, musi zostać wymieniony przez producenta, serwisanta lub podobnie wykwalifikowaną osobę.

6. Konserwacja, przechowywanie i zamawianie części zamiennych

6.1 Ogólne

1. **Przed czyszczeniem odłącz urządzenie ze źródła zasilania i pozostaw do ostygnięcia.**
2. Obudowa łatwo się brudzi, często przecieraj ją miękką gąbką. Każde zabrudzone części wytrzeć gąbką zanurzoną w wodzie o temperaturze <math>< 50\text{ }^\circ\text{C}</math> i łagodnym detergencie, a następnie osuszyć obudowę nagrzewnicy czystą szmatką. Uważaj, aby woda nie dostała się do wnętrza urządzenia. W celu ochrony obudowy nie wolno przyskać wodą na nagrzewnicę. Do czyszczenia nagrzewnicy nigdy nie używaj rozpuszczalników, takich jak benzyna itp..
3. Wyczyść przewód i wtyczkę, wysusz.

6.2 Przechowywanie

1. Odłącz od źródła prądu i poczekaj aż ostygnie.
2. Oczyszcz nagrzewnicę.
3. Urządzenie przechowuj w suchym, zabezpieczonym przed pyłem i poza zasięgiem dzieci pomieszczeniu.
4. Podczas przechowywania unikaj ekstremalnego zimna lub gorąca.
Nie przechowuj urządzenia przez dłuższy czas pod działaniem bezpośredniego światła słonecznego.
5. Przechowywanie nagrzewnicy pod plandeką, nylonowym workiem czy podobną osłoną nie jest zalecane; może się pod nią zbierać wilgoć, która będzie powodować rdzewienie urządzenia.
6. Przed przechowywaniem nagrzewnicy upewnij się, że jest idealnie schłodzony i suchy. Przykryj urządzenie plastikową torbą, włóż do opakowania i przechowuj w suchym, dobrze wentylowanym miejscu.

6.3 Przygotowanie do transportu

1. Odłącz od źródła prądu.
2. Poczekaj aż ostygnie silnik.
3. Oczyszcz nagrzewnicę.
4. Włóż urządzenie do oryginalnego bądź zastępczego kartonu.

6.4 Zamawianie części

Przy zamawianiu części zamiennych podaj następujące dane nagrzewnicy z tabliczki znamionowej, umieszczonej na obudowie:

- Typ urządzenia
- Numer artykułu
- Numer identyfikacyjny

W celu przyspieszenia realizacji zamówienia podaj numer części zamiennej, którą potrzebujesz. Możesz również dostać zdjęcie uszkodzonego elementu na adres mailowy producenta: czesci@krysiak.pl – ułatwi to jednoznaczną identyfikację zwłaszcza w przypadku nieznaności numeru części.

Zamówienia części możesz dokonać również w autoryzowanych punktach serwisowych, których wykaz znajdziesz na stronie internetowej producenta: www.krysiak.pl



UŻYWAJ TYLKO ORYGINALNYCH CZĘŚCI ZAMIENNYCH.

Części zamienne złej jakości mogą uszkodzić nagrzewnicę i skrócić jej żywotność.

Producent nie ponosi odpowiedzialności za szkody wywołane przez urządzenie, jeżeli zostaną one wywołane z powodu nieprawidłowo wykonanej samodzielnej naprawy, zastosowania nieoryginalnych części zamiennych, względnie zastosowania urządzenia niezgodnie z jego przeznaczeniem.

7. Rozwiązywanie problemów

Problem	Możliwa przyczyna	Rozwiązanie
Nagrzewnica nie działa, nawet gdy jest podłączona i włącznik, termostat jest włączony.	Wtyczka jest luźna, złe połączenie	Wyciągnij wtyczkę, sprawdź połączenie wtyczki i gniazda. Następnie połącz ponownie.
	Brak zasilania w gniazdku	Włóż wtyczkę do odpowiedniego gniazdku
Element grzejny świeci	Napięcie wejściowe jest za wysokie lub za niskie	Używaj zasilacza zgodnie z danymi podanymi na etykiecie
	Kratka wlotu powietrza jest zablokowana.	Trzymaj nagrzewnicę z dala od przedmiotów, takich jak zasłona, plastikowa torba, papier i inne rzeczy, które mogą zakryć wlot lub które można łatwo przykryć na wlocie powietrza.
Urządzenie nie nagrzewało się lub działał tylko wentylator.	Przełącznik nie został ustawiony na ustawienie ogrzewania.	Ustaw przełącznik na ustawienie mocy grzania.
	Termostat zadziałał	Przekręć termostat i posłuchaj, czy słychać odgłos otwierania / zamykania. Jeśli nie słychać kliknięcia i termostat nie jest uszkodzony, nagrzewnica włączy się automatycznie, gdy urządzenie ostygnie.

INSTRUKCJA ORYGINALNA PL

	Zadziałał samoczynnie resetujący się wyłącznik	Wyłącz nagrzewnicę i sprawdź blokadę wlotu lub wylotu. Odłącz wtyczkę i odczekaj co najmniej 10 minut, aż system zabezpieczający zresetuje się przed próbą ponownego uruchomienia nagrzewnicy.
Nienormalny hałas	Urządzenie nie stoi pionowo	Ustaw nagrzewnicę na równej powierzchni

8. Gwarancja

Na niniejsze urządzenie obowiązuje 24-miesięczna gwarancja. W ramach gwarancji gwarant zapewnia kupującemu nieodpłatne usunięcie usterek w funkcjonowaniu urządzenia wynikających z jego wadliwości konstrukcyjnych i materiałowych. Niektóre części konstrukcyjne ulegające normalnemu zużyciu oraz szkody wywołane naturalnym zużyciem, przeciążeniem lub nieprawidłową obsługą, są wykluczone z zakresu gwarancji. Warunkiem skorzystania ze świadczeń gwarancyjnych jest przestrzeganie podanych w instrukcji obsługi wskazówek dotyczących czyszczenia, konserwacji i napraw urządzenia. Próby samodzielnej naprawy urządzenia względnie jego rozebranie albo otwarcie obudowy silnika przez osoby nieupoważnione, powodują wygaśnięcie gwarancji.

Warunkiem skorzystania ze świadczenia gwarancyjnego jest przekazanie nierozmontowanego urządzenia wraz z dowodem zakupu naszemu centrum serwisowemu lub sprzedawcy. Wykonanie obowiązków wynikających z gwarancji nastąpi w terminie 30 dni, licząc od dnia dostarczenia urządzenia przez Użytkownika.

W przypadku reklamacji gwarancyjnej lub zlecenia naprawy należy dostarczyć oczyszczone urządzenie wraz z informacją o usterce pod adres naszego punktu serwisowego. W celu ustalenia wskazówek dotyczących nadania przesyłki należy skontaktować się z gwarantem.

Utylizację Twojego urządzenia przeprowadzimy bezpłatnie.

Naprawy nie objęte gwarancją można zlecać odpłatnie naszemu centrum serwisowemu.

9. Usuwanie odpadów i recycling

Każde gospodarstwo jest użytkownikiem maszyn i urządzeń, a co za tym idzie – potencjalnym wytwórcą niebezpiecznego dla ludzi i środowiska odpadu, z tytułu obecności w tymże niebezpiecznych substancji, mieszanin oraz części składowych. Z drugiej strony zużyty sprzęt to cenny materiał, z którego można odzyskać surowce.

Użytkownik urządzenia zgodnie z przepisami o ochronie środowiska zobowiązany jest do prowadzenia prawidłowej gospodarki odpadami zgodnie z przepisami krajowymi. Nie wyrzucaj urządzenia razem z odpadami domowymi. Przekaż je, jego akcesoria i opakowanie do zgodnej z przepisami o ochronie środowiska naturalnego utylizacji. Starannie opróżnij zbiornik oleju oraz paliwa, oddaj urządzenie w punkcie recyklingu – użyte w produkcji elementy z tworzyw sztucznych i metalu można posegregować i poddać selektywnej utylizacji. Nie wylewaj zużytego oleju i resztek paliwa do zlewu, ani do kanalizacji – oddaj go osobno w punkcie recyklingu. Informacje o dostępnym systemie zbierania zużytego sprzętu można znaleźć u sprzedawcy oraz w urzędzie miasta/gminy.

Przekaż wycięty materiał do kompostowania, nie wyrzucaj go do kontenera na śmieci.

Pamiętaj, że odpowiednie postępowanie ze zużytym sprzętem zapobiega negatywnym konsekwencjom dla środowiska naturalnego i zdrowia ludzkiego!

W przypadku pytań zwróć się o poradę do Centrum Serwisowego producenta.

INSTRUKCJA ORYGINALNA PL

Pamiętaj, że producent bezpłatnie przeprowadza utylizację przesłanych do niego zużytych i uszkodzonych swoich urządzeń.

10. Ryzyko resztkowe

Mimo tego, iż producent ponosi odpowiedzialność za konstrukcję urządzenia, pewne elementy ryzyka są podczas pracy nie do uniknięcia:

- poparzenie,
- pożar
- odrzucenie przez podmuch z kratki wentylatora.

Ocena ryzyka resztkowego

W przypadku przestrzegania wskazówek znajdujących się w niniejszej instrukcji zagrożenie resztkowe podczas użytkowania jest ograniczone. Niestosowanie się do zasad tu opisanych zwiększa ryzyko resztkowe.

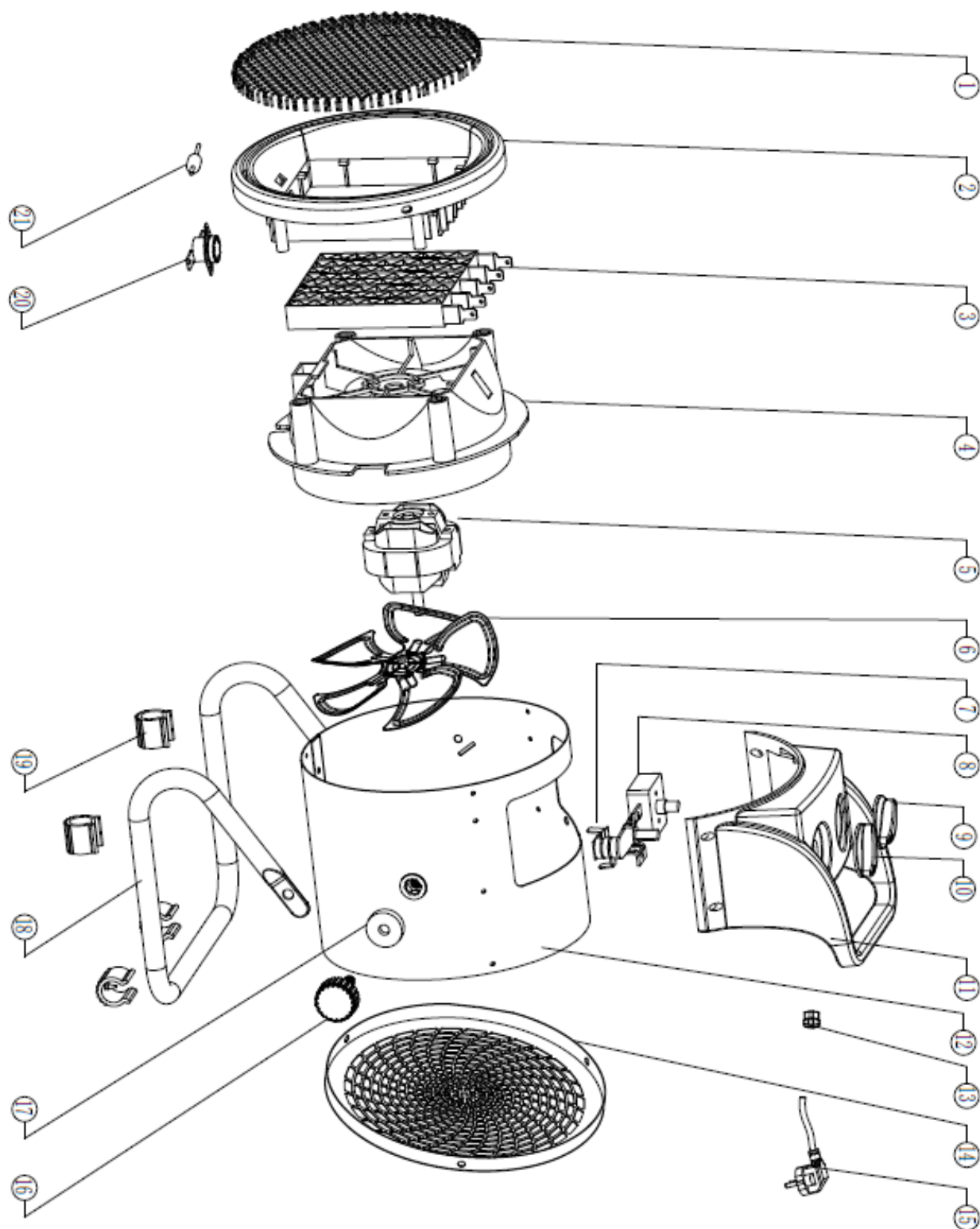
11. Tabela ERP

Identyfikacja modelu: HE2000					
Przedmiot	Symbol	Wartość	Jednostka	Jednostka	
Moc cieplna				Rodzaj doprowadzanego ciepła, tylko w przypadku elektrycznych akumulacyjnych miejscowych ogrzewaczy pomieszczeń (należy wybrać jedno)	
Nominalna moc cieplna	P _{nom}	2	kW	Ręczne sterowanie ładowaniem ciepła ze zintegrowanym termostatem	Nie
Minimalna moc cieplna (orientacyjna)	P _{min}	1	kW	Ręczne sterowanie ładowaniem ciepła ze sprzężeniem zwrotnym temperatury w pomieszczeniu i / lub na zewnątrz	Nie
Maksymalna ciągła moc cieplna	P _{max}	2	kW	Elektroniczna regulacja dootywu ciepła ze sprzężeniem zwrotnym temperatury w pomieszczeniu i / lub na zewnątrz	Nie
Dodatkowe zużycie energii elektrycznej				Moc grzewcza wspomagana wentylatorem	Nie
Przy nominalnej mocy cieplnej	e _{lmax}	nd	kW	Rodzaj mocy cieplnej / regulacja temperatury w pomieszczeniu (wybierz jedną)	
Przy minimalnej mocy cieplnej	e _{lmin}	nd	kW	Jednostopniowa moc cieplna i brak regulacji temperatury w pomieszczeniu	Nie
W trybie czuwania	e _{lSB}	nd	W	Dwa lub więcej stopni ręcznych, bez regulacji temperatury w pomieszczeniu	Nie
				Z mechaniczną regulacją temperatury w pomieszczeniu za pomocą termostatu	Tak
				Z elektroniczną regulacją temperatury w pomieszczeniu	Nie
				Elektroniczna regulacja temperatury w pomieszczeniu oraz programator dzienny	Nie
				Elektroniczna regulacja temperatury w pomieszczeniu oraz programator tygodniowy	Nie
				Inne opcje sterowania (możliwe wielokrotne wybory)	

INSTRUKCJA ORYGINALNA PL

				Regulacja temperatury w pomieszczeniu z wykrywaniem obecności	Nie
				Regulacja temperatury w pomieszczeniu z wykrywaniem otwartego okna	Nie
				Z opcją zdalnego sterowania	Nie
				Z adaptacyjną kontrolą startu	Nie
				Z ograniczeniem czasu pracy	Nie
				Z czujnikiem czarnej żarówki	Nie
Szczegóły kontaktu:					
Uwaga: W przypadku elektrycznych miejscowych ogrzewaczy pomieszczeń zmierzona sezonowa efektywność energetyczna ogrzewania pomieszczeń η_s nie może być gorsza niż wartość deklarowana przy nominalnej mocy cieplnej urządzenia.					

12. RYSUNEK ZŁOŻENIOWY NR 1





KRYSIAK SP. Z O.O., UL. ROLNA 6, 62-081 BARANOWO, POLSKA

Krysiak Sp. z o.o.
Tel.: 61 650 75 30
www.krysiak.pl

Serwis centralny:
Tel.: 61 650 75 39
serwis@krysiak.pl

Dział części zamiennych:
Tel.: 61 650 75 34
czesci@krysiak.pl