

HANDY



ZAMIATARKA SPALINOWA

WZ60L

Numer katalogowy: 17 054 383

Wyprodukowano w ChRL., Instrukcja obsługi: wydanie 1, kwiecień 2024 rok



Przed rozpoczęciem eksploatacji urządzenia przeczytaj uważnie i ze zrozumieniem instrukcję obsługi.



Przeczytaj uważnie niniejszą instrukcję przed rozpoczęciem eksploatacji urządzenia. Zawarte są tu ważne

INSTRUKCJA ORYGINALNA PL

informacje dotyczące zasad właściwego montażu, sposobu pracy i konserwacji urządzenia, bezpiecznych dla użytkownika. Przechowuj instrukcję w bezpiecznym miejscu, aby w razie potrzeby móc do niej wrócić lub przekazać ją kolejnym użytkownikom wraz z urządzeniem.

OSTRZEŻENIE

Zwracaj szczególną uwagę na rozdziały, które zawierają sygnały ostrzegawcze i uwagi.

OSTRZEŻENIE

Przedstawione w instrukcji rysunki mają charakter poglądowy i mogą różnić się od wyglądu rzeczywistego urządzenia.

Nie ma to wpływu na zalecenia dotyczące obsługi, konserwacji i montażu.

INSTRUKCJA ORYGINALNA PL



Zgodnie z Rozporządzeniem Ministra Gospodarki z dnia 21 października 2008r. w sprawie zasadniczych wymagań dla maszyn (Dz. U. Nr 199, poz. 1228) i Dyrektywą 2006/42/WE Parlamentu Europejskiego i Rady

Krysiak Sp. z o.o. ,ul. Rolna 6 62-081 Baranowo

Osoba odpowiedzialna za przygotowanie dokumentacji technicznej maszyny na terenie UE:

Andrzej Krysiak, Rolna 6, 62-081, Baranowo **deklaruje z pełną odpowiedzialnością, że:**

Maszyna:	Zamiatarka spalinowa Handy WZ60L
Model:	WR67802C
Numery seryjne:	2024016070001-2024016079999
Rok produkcji:	2024
Funkcja:	Sprzątanie powierzchni z twardym podłożem na terenach przydomowych

do której odnosi się niniejsza deklaracja, spełnia wymagania:

2006/42/EC – Dyrektywa Parlamentu Europejskiego i Rady z dnia 17 maja 2006r. w sprawie maszyn

2014/30/EU – Dyrektywa kompatybilności elektromagnetycznej

2000/14/EC i 2005/88/EC – Dyrektywa hałasowa

oraz

(UE) 2016/1628 zmieniona przez 2017/656 - Rozporządzenie Parlamentu Europejskiego i Rady (UE) z dnia 14 września 2016r. w sprawie wymogów dotyczących silników spalinowych.

Do oceny zgodności zastosowano następujące normy zharmonizowane:

ISO 8437-1:2019, ISO 8437-2:2019, ISO 8437-4:2019, EN ISO 12100:2010, EN ISO 14982:2009

Ponadto potwierdzono, zgodnie z dyrektywą w sprawie emisji hałasu 2000/14/EC + 2005/88/EC

Gwarantowany poziom mocy akustycznej: 100 dB(A)

Zmierzony poziom mocy akustycznej: 97,8 k=2,03 dB(A)

Zmierzony poziom ciśnienia akustycznego: 77,8 dB(A), K=3 dB(A)

Wibracje max.: 5,96 m/s² K=1.5 m/s²

Zastosowana procedura oceny zgodności odpowiada załącznikowi V dyrektywy 2000/14/EC

Niniejsza deklaracja zgodności WE traci swoją ważność, jeżeli maszyna zostanie zmieniona lub przebudowana bez zgody producenta. Niniejsza deklaracja wystawiona zostaje na wyłączną odpowiedzialność producenta.

Integralnym elementem maszyny jest instrukcja obsługi.

29/04/2024, Baranowo

Data i miejsce wystawienia

Andrzej Krysiak
Prezes Zarządu

Imię, nazwisko oraz podpis osoby upoważnionej
do sporządzenia deklaracji zgodności

Jednostka notyfikująca:

TÜV SÜD Product Service GmbH; Zertifizierstelle, Ridlerstraße 65; 80339; Munchen, Germany

Spis treści

Spis treści.....	6
1. Zawartość opakowania	7
2. Przeznaczenie.....	7
3. Opis ogólny	7
3.1 Opis działania	7
3.2 Elementy urządzenia (budowa zmiatarki)	8
3.3 Dane techniczne zmiatarki:	9
4. Podstawowe zalecenia bezpieczeństwa.....	9
4.1 Symbole dotyczące urządzenia	10
4.2 Symbole w instrukcji obsługi	12
4.3 Ogólne wskazówki bezpieczeństwa.....	13
4.4 Wskazówki bezpieczeństwa dotyczące paliwa.....	17
5. Przed uruchomieniem	17
5.1 Olej silnikowy	18
5.2 Paliwo	18
6. Uruchomienie	19
6.1 Uruchomienie urządzenia	20
6.2 Zatrzymanie silnika	23
6.3 Obsługa dźwigni.....	23
6.3.1 Dźwignia sprzęgła – włączanie napędu kół	23
6.3.2 Dźwignia sprzęgła – włączanie szczotki	23
6.3.3 Obsługa dźwigni zmiany biegów	23
6.3.4 Regulacja kąta pracy szczotki	23
6.3.5 Regulacja wysokości kółek samonastawnych i szczotki	24
6.4 Bezpieczeństwo podczas pracy urządzeniem	24
6.5 Strefa bezpieczeństwa operacji	25
6.6 Wskazówki dotyczące zmiatania	25
7. Czyszczenie, konserwacja, przechowywanie i zamawianie części zamiennych.....	26
7.1 Czyszczenie i konserwacja	26
7.2 Przechowywanie	27
7.3 Przygotowanie do transportu	28
7.4 Zamawianie części.....	28
11. Najpopularniejsze usterki	28
12. Gwarancja	29
13. Usuwanie odpadów i recycling.....	30
14. Ryzyko reszkowe	30
15. Rysunki złożeniowe	31

1. Zawartość opakowania

Ostrożnie otwórz opakowanie i wyciągnij z niego wszystkie elementy urządzenia. Zamiatarka jest wstępnie zmontowana.

Komplet powinien zawierać następujące elementy:

- zamiatarka
- instrukcja obsługi urządzenia
- instrukcja obsługi silnika
- karta gwarancyjna

2. Przeznaczenie



Urządzenie składa się z jednostki napędowej w formie zamiatarki z możliwością przyłączenia przystawek. Do zamiatarki można zamontować z przodu pojemnik na kurz lub pług lemieszowy do śniegu jako **wyposażenie dodatkowe**.

Zamiatarka służy do sprzątania powierzchni z twardym podłożem, bruków itp.

Może pracować także z pojemnikiem zbierającym kurz (**wyposażenie dodatkowe**).

W zimie zamiatarka może służyć do odgarniania śniegu za pomocą szczotek (lub przy wykorzystaniu **dodatkowego osprzętu** - z pługiem lemieszowym).

Wszystko to sprawia, że urządzenie osiąga niepotykaną w swojej klasie elastyczność i wielofunkcyjność.

Każde inne jej wykorzystanie jest sprzeczne z przeznaczeniem i może stanowić poważne zagrożenie dla użytkownika, a także prowadzić do uszkodzenia urządzenia.

Maszyna nie jest przeznaczona do użytkowania przez dzieci oraz osoby dorosłe znajdujące się pod wpływem alkoholu, środków odurzających lub leków ograniczających możliwość prowadzenia pojazdów mechanicznych i obsługiwanie maszyn. Urządzenie może obsługiwać wyłącznie osoba dorosła, która zapoznała się z niniejszą instrukcją i jest świadoma ryzyka zranień i uszkodzeń, jakie mogą wystąpić w wyniku nieprzestrzegania zasad w niej zawartych.

Producent nie ponosi odpowiedzialności za szkody zaistniałe w wyniku użycia urządzenia niezgodnego z przeznaczeniem oraz jego nieprawidłowej obsługi. Za wszelkie wypadki lub szkody poniesione przez innych ludzi na zdrowiu lub mieniu odpowiada wyłącznie właściciel urządzenia i/lub osoba ją obsługująca.

Maszyna nie jest przystosowana do użytku komercyjnego. Umowa gwarancyjna nie obowiązuje w przypadku, gdy urządzenie było stosowane w zakładach rzemieślniczych, przemysłowych lub do innej działalności zarobkowej.

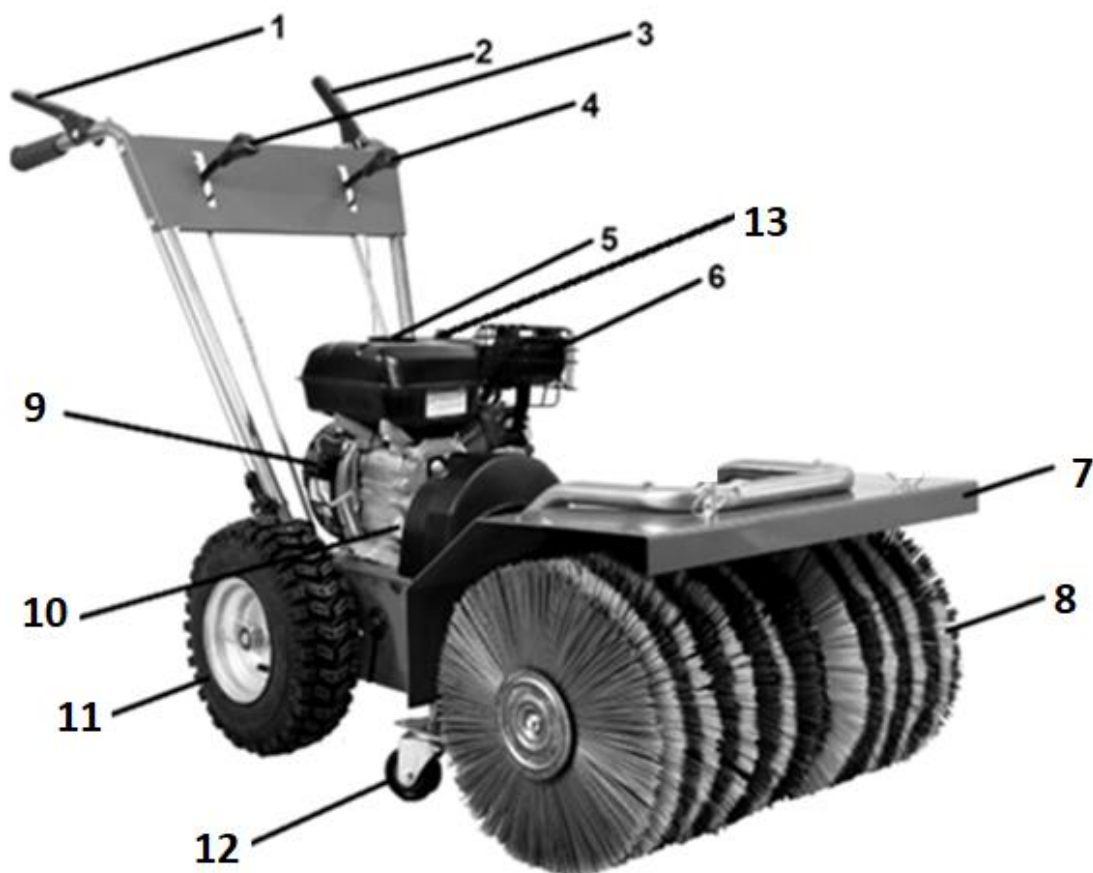
3. Opis ogólny

3.1 Opis działania

Zamiatarka spalinowa zbiera nieczystości za pomocą szczotki umieszczonej na przodzie urządzenia, obracając

się z dużą prędkością. Szczotka wprowadzana w ruch za pomocą mocnego silnika spalinowego firmy Loncin. Zamiatarka wyposażona jest m.in. w regulację docisku szczotki, 2 duże koła napędowe i 2 koła podporowe, dźwignię zmiany biegów i dźwignię zmiany kąta pracy.

3.2 Elementy urządzenia (budowa zamiatarki)



Rys. 1

1. Dźwignia napędu kół
2. Dźwignia napędu szczotki
3. Dźwignia zmiany biegów przód i tył
4. Dźwignia zmiany kąta pracy
5. Korek wlewu paliwa
6. Tłumik
7. Osłona szczotki
8. Szczotka
9. Wyłącznik zapłonu silnika ON/OFF
10. Korek wlewu oleju
11. Koło
12. Kółko podpórkowe od regulacji docisku szczotki
13. Obudowa filtra powietrza



Przed złożeniem zamiatarki zapoznaj się z Rys. 1 przedstawiającym elementy urządzenia

3.3 Dane techniczne zamiatarki:

Model / numer katalogowy	WZ60L/ 17 054 383
Szerokość robocza	60 cm
Silnik	Loncin H200, 196cm ³
Moc silnika znamionowa	4,1kW /3600 obr/min
Maksymalny moment obrotowy silnika	11,5 Nm/2500 obr/min
Waga netto bez paliwa i osprzętu dodatkowego	63,4 kg
Pojemność zbiornika paliwa	2,5 L
Pojemność zbiornika oleju	0,5 L
Średnica szczotki	35 cm
Szerokość robocza	60 cm
Wychylenie szczotki (kąta pracy)	3 ustawienia (-15°,0°,+15°)
Biegi	5 do przodu 2 do tyłu
Prędkość poruszania	1,8-4,8 km/h
Rozmiar opon kół jezdnych	13x4.10-6
Max.ciśnienie w oponach kół jezdnych	166 kPa
Świeca zapłonowa	F7RTC
Wibracje max.	5,96 m/s ² k=1,5 m/s ²
Zmierzony poziom ciśnienia akustycznego	77,8 dB(A) k=3 dB(A)
Zmierzony poziom mocy akustycznej	97,8 dB(A) K=2,03 dB(A)
Gwarantowany poziom mocy akustycznej-	100 dB(A)

Wartości hałasu i drgań zostały określone zgodnie z normami i przepisami określonymi w deklaracji zgodności. Podana wartość emisji drgań została zmierzona metodą znormalizowaną i może być użyta do porównania urządzenia z innymi urządzeniami oraz do szacunkowej oceny stopnia ekspozycji użytkownika na drgania.



Wartości emisji drgań mogą być rozbieżne i różne podczas pracy urządzenia, w zależności od sposobu jej użycia. Środki ostrożności mające na celu ochronę użytkownika, powinny opierać się na ocenie ekspozycji w konkretnych, rzeczywistych warunkach pracy (należy wziąć pod uwagę wszystkie składowe cyklu pracy, czyli zarówno czas pracy, jak czas, w którym urządzenie pozostaje wyłączone oraz pracuje bez obciążenia).

*Producent zastrzega sobie prawo do zmian poprawiających funkcjonalność i bezpieczeństwo urządzenia, które niekoniecznie są odzwierciedlone na rysunkach i w opisach niniejszej instrukcji.

4. Podstawowe zalecenia bezpieczeństwa

Zawarte są tu podstawowe zasady bezpieczeństwa, konieczne do zachowania podczas pracy urządzenia.





Urządzenie jest zaopatrzone w naklejki ostrzegawcze i informacje w postaci piktogramów – umownych znaków ostrzegawczych, które mają przypominać o bezpieczeństwie użytkowania i obsługi. Naklejki te należy utrzymywać w czystości i nie wolno ich odklejać. W przypadku uszkodzenia, zabrudzenia czy utraty czytelności należy dokupić je u importera i ponownie umieścić na maszynie.

Znaki bezpieczeństwa oraz napis ostrzegawczy są umieszczone na osłonie szczotki od zmiatarki.




Znaki bezpieczeństwa oraz napis ostrzegawczy znajdujące się na silniku zostały opisane w odpowiedniej instrukcji obsługi silnika dołączonej do urządzenia.

4.1 Symbole dotyczące urządzenia

Dbaj o to, aby były czytelne: (nie wszystkie są na urządzeniu)

	<p>UWAGA! Przeczytaj uważnie instrukcję obsługi przed uruchomieniem urządzenia.</p>
	<p>UWAGA! Zachowaj bezpieczną odległość. Przedmioty wyrzucane przez wirujące części zmiatarki mogą powodować poważne zranienia. Osoby trzecie powinny znajdować się w bezpiecznej odległości.</p>
	<p>OSTRZEŻENIE! Stosuj odpowiednie środki ochrony osobistej. Zakładaj odpowiednią odzież ochronną. Zakładaj ochronniki słuchu i okulary ochronne. Zakładaj maskę przeciwpyłową. Pracuj w obuwiu roboczym z przeciwpoślizgową podeszwą.</p>
	<p>OSTRZEŻENIE! Wirujące elementy. Nogi i ręce trzymaj z dala od ruchomych elementów. Zgaś silnik i zdejmij nasadkę świecy zapłonowej przed naprawą, czyszczeniem, transportem czy wykonywaniem jakichkolwiek regulacji i konserwacją glebogryzarki bądź gdy zostawiasz urządzenie bez nadzoru.</p>

	<p>OSTRZEŻENIE!</p> <p>Nie dotykaj ruchomych części zmiatarki nie zdejmuj elementów obudowy zanim nie zgasisz silnika i nie zatrzymają się wszystkie elementy ruchome urządzenia.</p> <p>Nogi i ręce trzymaj z dala od ruchomych elementów.</p>
	<p>OSTRZEŻENIE!</p> <p>Gazy wydechowe zawierają trujący tlenek węgla.</p> <p>Nigdy nie uruchamiaj silnika w zamkniętych przestrzeniach.</p> <p>Miej pewność, że zapewniona jest odpowiednia wentylacja.</p>
	<p>OSTRZEŻENIE!</p> <p>Gorąca powierzchnia – silnik nagrzewa się. Nie dotykaj!</p>
	<p>Paliwo jest łatwopalne.</p> <p>Nie pal podczas nalewania paliwa ani podczas pracy zmiatarką.</p> <p>Podczas nalewania paliwa trzymaj się z dala od źródeł ognia.</p> <p>Niebezpieczeństwo wybuchu.</p>
	<p>Naciśnij pompkę 2-3 razy.</p>
	<p>OSTRZEŻENIE!</p> <p>Fabrycznie na czas transportu urządzenie nie zostało zalane olejem ani paliwem. Uzpełnij zbiornik oleju i paliwa zanim uruchomisz urządzenie.</p>
	<p>UWAGA!</p> <p>Miejsce wlewu oleju.</p> <p>Przed każdym uruchomieniem sprawdź poziom oleju.</p>


	<p>Dźwignia ssania. Kranik paliwa.</p>
	<p>Gwarantowany poziom mocy akustycznej.</p>
	<p>Produkt odpowiada standardom bezpieczeństwa.</p>


4.2 Symbole w instrukcji obsługi

Bezpieczeństwo Twoje i innych jest dla nas sprawą priorytetową.


W instrukcji i na urządzeniu umieściliśmy ważne informacje o zagrożeniach.

Ostrzegają i informują one o niebezpieczeństwie, które może przynieść szkodę użytkownikowi i osobom trzecim.

Każdy komunikat o zagrożeniu jest poprzedzony symbolem graficznym  oraz jednym ze słów: NIEBEZPIECZEŃSTWO, OSTRZEŻENIE, UWAGA

 **NIEBEZPIECZEŃSTWO** oznacza zagrożenie, którego zlekceważenie spowoduje **ŚMIERĆ** lub **POWAŻNE** obrażenia.

 **OSTRZEŻENIE** oznacza zagrożenie, którego zlekceważenie **MOŻE** doprowadzić do **ŚMIERCI** lub **POWAŻNYCH** obrażeń.

 **UWAGA** niezastosowanie się do zaleceń oznaczonych tym symbolem **MOŻE SPOWODOWAĆ** obrażenia ciała lub śmierć operatora lub osób postronnych.

DODATKOWE PREWENCYJNE INFORMACJE

Możesz również znaleźć inne ważne informacje, które będą poprzedzone słowem UWAGA. To znaczy:

UWAGA – niezastosowanie się do zaleceń oznaczonych tym symbolem może spowodować uszkodzenie urządzenia albo mienia. Zastosowanie tych komunikatów ma na celu ustrzeżenie Ciebie przed uszkodzeniem agregatu, mienia lub otoczenia.

W przypadku niejasności i niezrozumienia instrukcji obsługi i zawartych w niej wskazówek, proszę o kontakt ze sprzedawcą, serwisem lub importerem sprzętu celem wyjaśnienia wszelkich niejasności.

4.3 Ogólne wskazówki bezpieczeństwa



OSTRZEŻENIE

Przeczytaj uważnie niniejszą instrukcję. Przechowuj ją, aby móc do niej zaglądać w dowolnej chwili.

Niewłaściwa instalacja, eksploatacja lub konserwacja tego sprzętu może spowodować poważne obrażenia lub śmierć. Operatorzy i personel odpowiedzialny za konserwację powinien przeczytać instrukcję jak i wszystkie inne dokumenty związane z tym sprzętem (instrukcja obsługi silnika) i dokładnie przećwiczyć obsługę przed rozpoczęciem instalacji, eksploatacji, lub konserwacji. Podążaj za wszystkimi wskazówkami bezpieczeństwa zawartymi w tej instrukcji.



OSTRZEŻENIE

Przeczytaj wszystkie naklejki bezpieczeństwa i oświadczenia związane z bezpieczeństwem załączone do urządzenia przed przystąpieniem do pracy. Poznaj i przestrzegaj wszystkie przepisy lokalne i inne wytyczne związane z wykonywaną pracą tym urządzeniem. Poznaj i postępuj zgodnie z dobrymi praktykami pracy podczas montażu, konserwacji, naprawy, demontażu lub obsługi tego urządzenia.



OSTRZEŻENIE

Poznaj możliwości swojego sprzętu, wymiary i elementy sterujące przed przystąpieniem do pracy. Wizualnie sprawdź swój sprzęt przed rozpoczęciem obsługi, oraz nigdy nie używaj sprzętu, który nie jest w należyтым stanie technicznym, nie ma elementów bezpieczeństwa. Sprawdź cały sprzęt, aby upewnić się, że jest dobrze dokręcony. Upewnij się, że wszystkie kołki blokujące, zatrzaski i połączenie urządzenia są prawidłowo zainstalowane i zabezpieczone. Usuń i wymień zniszczone, zużyte lub nadwyřęzone części. Upewnij się, że wszystkie naklejki są na swoim miejscu i są czytelne. Utrzymuj kalkomanie w czystości i wymień je jeśli się zużyją lub trudno je przeczytać.



OSTRZEŻENIE

Zawsze noś odpowiednie okulary ochronne, gogle lub osłonę twarzy podczas obsługi urządzenia. Maszyna podczas pracy powoduje wzniesanie kurzu, pojawiają się latające odłamki lub jakiegokolwiek inne niebezpieczne materiały.



OSTRZEŻENIE

Nie pracuj pod podniesioną szczotką.



OSTRZEŻENIE

W przypadku nieprawidłowej eksploatacji urządzenie może spowodować poważne urazy. W celu uniknięcia szkód osobowych i rzeczowych, koniecznie przestrzegaj opisanych wskazówek bezpieczeństwa i zachowania szczególnej uwagi. Zaznajom się dobrze ze wszystkimi częściami urządzenia przed jego montażem.

Przygotowanie do bezpiecznej pracy:

- Nie pozwalaj dzieciom oraz innym osobom dorosłym, które nie zaznajomiły się z niniejszą instrukcją obsługi, używać urządzenia.
- Urządzenie nie jest zabawką, zachowaj szczególną ostrożność przez cały czas kontaktu z urządzeniem.
- Nie używaj zmiatarki do innych celów niż zmiatanie nieczystości na twardych powierzchniach a odśnieźarki do odśnieżania.

- Nie korzystaj z urządzenia w czasie, w którym w pobliżu znajdują się inne osoby (szczególnie małe dzieci) oraz zwierzęta domowe. Zgaś silnik, jeśli ktoś pojawi się w obrębie obszaru pracy.
- Pamiętaj, że to użytkownik i/lub właściciel ponoszą odpowiedzialność za wypadki i urazy innych osób oraz ich mienia.
- Sprawdź czyszczony teren przed rozpoczęciem pracy. Usuń wszelkie kamienie, patyki, druty oraz inne ciała obce, które mogą zakłócić pracę urządzenia lub zostać przez nią pochwycone i wyrzucone.
- Noś okulary ochronne podczas pracy, również w czasie regulacji czy naprawy urządzenia.
- Zakładaj do pracy solidne obuwie (wzmocnione czubki) na nieślizgającej się podszewie. Nie pracuj na bosą oraz w niezapinanym i lekkim obuwiu. Unikaj noszenia luźnej odzieży z wiszącymi sznurkami czy paskami oraz biżuterii, gdyż łatwo może dostać się w ruchome części urządzenia.
- Przed każdym użyciem przeprowadź kontrolę wzrokową urządzenia. Nie uruchamiaj urządzenia, jeśli brak w nim elementów ochronnych (np. osłony silnika, osłony szczotki) albo gdy wkręty, śruby są zużyte, uszkodzone lub niedokręcone.
- Używaj wyłącznie części zamiennych i elementów wyposażenia, które zostały dostarczone i/lub są zalecane przez producenta. Użycie innych części zamiennych prowadzi do utraty roszczeń z tytułu gwarancji.

Bezpieczna praca z urządzeniem:



NIEBEZPIECZEŃSTWO

W trakcie pracy urządzenia w żadnym wypadku nie podkładaj rąk i nóg pod, ani w pobliże obracających się części urządzenia. Niebezpieczeństwo zranienia! Wiele wypadków zdarza się na skutek nagłego zgaszenia silnika i najechania jej na stopę.



OSTRZEŻENIE

Przestrzegaj przepisów dotyczących ochrony przed hałasem i przepisów lokalnych. Możliwość eksploatacji urządzenia w określone dni (np. w niedziele i święta), w określonych porach dnia (w porze obiadowej, w czasie ciszy nocnej) oraz w określonych obszarach (np. kurortach lub klinikach) jest ograniczona.



OSTRZEŻENIE

Nie używaj sprzętu, dopóki nie jesteś w pełni przeszkolony przez wykwalifikowanego operatora w sposobie korzystania z kontrolek, nie poznałeś możliwości urządzenia, jego wymiarów i wszystkich wymogów bezpieczeństwa. Zaznajom się z instrukcją szczególnie w tych obszarach


- Zachowaj wszystkie uchwyty i elementy sterujące wolne od brudu, smaru, zanieczyszczeń i oleju.
 - Nigdy nie pozwalaj nikomu przebywać w pobliżu sprzętu podczas pracy.
 - Nie pozwalaj siadać na urządzeniu
 - Nie obsługuj urządzenia z innego miejsca niż prawidłowa pozycja operatora.
 - Nigdy nie zostawiaj sprzętu bez nadzoru, przy pracującym silniku lub z podniesioną szczotką.
 - Nie zmieniaj ani nie usuwaj żadnych funkcji zabezpieczających.
 - Poznaj zasady bezpieczeństwa obowiązujące w miejscu pracy a także przepisy ruchu drogowego.
 - Gdy masz wątpliwości w kwestii bezpieczeństwa, skontaktuj się ze swoim przełożonym lub osobą odpowiedzialną za bezpieczeństwo w celu wyjaśnienia wątpliwości.
- Nie używaj urządzenia w deszczu, przy złej pogodzie, w wilgotnym otoczeniu.
 - Pracuj wyłącznie w świetle dziennym lub przy bardzo dobrym sztucznym oświetleniu.

- Nie uruchamiaj urządzenia przy silnym wietrze, gdy jest słaba widoczność, bardzo wysokie lub bardzo niskie temperatury.
- Nigdy nie uruchamiaj urządzenia w zamkniętych lub źle przewietrzanych pomieszczeniach; niebezpieczeństwo zatrucia – spaliny zawierają szkodliwy tlenek węgla.
- Do pracy miej suche dłonie, bez śladów zabrudzeń paliwem lub olejem.
- Nie korzystaj z urządzenia w przypadku zmęczenia, osłabionej koncentracji, gdy jesteś pod wpływem alkoholu, leków lub innych środków odurzających. Pracuj z rozsądkiem, rób przerwy.
- Nigdy nie zostawiaj urządzenia w miejscu pracy bez nadzoru.




NIEBEZPIECZEŃSTWO Zgaś silnik za każdym razem, gdy pozostawiasz urządzenie. Podczas przerw w pracy pozostaw urządzenie w taki sposób, aby nie stanowiło dla nikogo zagrożenia.

- Nie przechylaj urządzenia w trakcie uruchamiania.
- Nie uruchamiaj silnika stojąc w polu wyrzutu nieczystości/ śniegu.
- Uruchamiaj i gaś silnik zgodnie z zasadami podanymi w niniejszej instrukcji i tylko stojąc w bezpiecznej odległości od szczotki.
- Prowadź urządzenie wyłącznie chodząc, nie biegaj z maszyną.
- Zawsze odłączaj napęd szczotki obrotowej, jeśli urządzenie nie jest używane.
- Nie pracuj przy użyciu urządzenia, które jest niekompletne, uszkodzone lub przebudowane bez zgody producenta. Przed użyciem sprawdź, czy dźwignie sprzęgła łatwo się poruszają w obie strony i automatycznie wracają po puszczeniu do pozycji wyłączonej.
- Nie przeciążaj urządzenia. Pracuj tylko w podanym przedziale mocy, nie zmieniaj ustawień regulatora przy silniku.
- Nie pal tytoniu podczas pracy urządzeniem oraz na obszarze, na którym dolewasz paliwo lub przechowujesz paliwo, czy samo urządzenie. Wyeliminuj wszystkie źródła isker lub płomieni, takie jak np. ognisko, czy inna praca, która powoduje iskrzenie.
- Uważnie obchodź się z paliwem; rozlane posprzątaj.
- Nie pracuj w pobliżu palnych cieczy i gazów - niebezpieczeństwo pożaru lub wybuchu.
- Nie pracuj w pobliżu wysypisk, kanałów czy wałów - możesz stracić równowagę i spaść.
- Ta zamiatarka nie jest przystosowana do pracy na dachu.
- Uważaj na dziury, koleiny, ukryte przedmioty lub wyboje – pracuj na twardym, równym podłożu.
- Pracuj zachowując stabilną pozycję, w szczególności na pochyłościach terenu. Poślizgnięcie się lub upadek może spowodować poważne obrażenia ciała.
- Podczas pracy ciągle zwracaj uwagę na wystarczającą wymianę powietrza – zagrożenie dla życia wskutek zatrucia!
- W razie wystąpienia mdłości, bólu czy zawrotów głowy, zakłóceń widzenia, słuchu lub spadku koncentracji, natychmiast przerwij pracę; symptomy mogą oznaczać zatrucie wysoką koncentracją spalin – niebezpieczeństwo wypadku! Jeśli poczujesz, że tracisz grunt pod nogami NATYCHMIAST PUŚĆ DŹWIGNIE SPRZĘGIEŁ a szczotka przestanie się obracać w ciągu kilku sekund. Nie „wieszaj się” na urządzeniu, próbując bronić się przed upadkiem.
- Pracuj zawsze w poprzek zbocza, nigdy do góry lub w dół. Zachowaj szczególną ostrożność podczas zmiany kierunku jazdy. Nie pracuj na zbyt stromych zboczach – o nachyleniu większym niż 15 stopni.
- Zachowaj szczególną ostrożność podczas odwracania urządzenia, przyciągania go do siebie, podczas cofania oraz zbliżając się do ślepych zaułków, krzaków, drzew i innych obiektów, które mogą zasłaniać widoczność.

- Nigdy nie cofaj urządzeniem, gdy za nim idziesz. Jeśli musisz cofnąć się maszyną, np. od ściany, stań, najpierw się rozejrzyj w dół i za siebie a następnie postępuj w poniższy sposób:
 - odstęp od urządzenia by wyciągnąć ręce,
 - upewnij się, że utrzymujesz równowagę stojąc prawidłowo,
 - ustaw bieg wsteczny.
- Podczas obsługi urządzenia nie opuszczaj bezpiecznej strefy; jeśli to konieczne, najpierw zgaś silnik.
- Silnik i tłumik nagrzewają się podczas pracy i może spowodować poparzenia - nie dotykaj ich.
-  **OSTRZEŻENIE** Uważaj, aby podczas pracy gorący strumień spalin nie został skierowany na materiały łatwopalne (np. suchą trawę, liście, korę czy paliwo). Nie dotykaj takich materiałów rozgrzaną powierzchnią tłumika – niebezpieczeństwo pożaru!
- Nie podnoś ani transportuj urządzenia w czasie, gdy silnik pracuje.
- Zgaś silnik każdorazowo podczas przekraczania innych powierzchni niż twarda powierzchnia.
- Usuwać nieczystości z samego urządzenia tylko przy zgaszonym silniku.
- Jeśli urządzenie zacznie wibrować w niestandardowy sposób, zgaś silnik, rozłącz szczotkę, zdejmij nasadkę ze świecy zapłonowej i szybko poszukaj przyczyny. Wibracje są ostrzeżeniem przed problemem.
- Zawsze wyłącz silnik ustawiając manetkę gazu w pozycji wyłącz-OFF, rozłącz napęd szczotki oraz zdejmij nasadkę ze świecy zapłonowej, gdy:
 - oddalasz się od maszyny;
 - przed czyszczeniem otworu wylotowego lub usuwaniem blokady;
 - jeżeli urządzenie jest nieużywane;
 - przed sprawdzaniem, czyszczeniem i przechowywaniem;
 - jeżeli w trakcie pracy urządzenie natrafia na ciało obce lub pojawiają się anormalne wibracje. W takim przypadku należy sprawdzić urządzenie pod kątem uszkodzeń lub ewentualnie naprawić.
- Jeśli powstanie sytuacja nieopisana w tym podręczniku zwróć się o pomoc na infolinię serwisową producenta.

Bezpieczna konserwacja i przechowywanie

 **OSTRZEŻENIE** Podczas konserwacji czy przechowywania pamiętaj, aby zawsze zgasić silnik, przestaw dźwignię gazu i ssania w pozycję wyłącz OFF, rozłączyć napęd szczotki oraz zdjąć nasadkę ze świecy zapłonowej

- Sprawdź, czy wszystkie nakrętki, śruby, trzpienie były dobrze dokręcone oraz czy urządzenie jest kompletne i nieuszkodzone. Pamiętaj o sprawdzeniu przewodów. Pamiętaj o sprawdzaniu wszystkich zabezpieczeń. Przed użyciem zleć naprawę uszkodzonych części.
- Nie podejmuj samodzielnych prób naprawiania urządzenia, o ile nie posiadasz właściwego przygotowania zawodowego w tym zakresie. Wszystkie prace, które nie są podane w tej instrukcji, powinien przeprowadzić autoryzowany serwis upoważniony przez Importera.
- Przechowuj urządzenie w suchym miejscu, poza zasięgiem dzieci.
- Dbaj o urządzenie. Utrzymuj je tak, aby zawsze było czyste. Przestrzegaj instrukcji konserwacyjnych.
- Dbaj o urządzenie. Pilnuj, aby uchwyty były suche, czyste i nie były zanieczyszczone olejem ani smarem. Tłuste, zabrudzone olejem uchwyty są śliskie i prowadzą do utraty kontroli nad

urządzeniem.

- Wymień uszkodzony tłumik.
- Noś okulary ochronne, odzież ochronną.
- Regularnie sprawdzaj osłonę szczotki. Ze względów bezpieczeństwa zużyte i uszkodzone części należy bezzwłocznie wymieniać.
- Nie zmieniaj ustawień silnika, nie reguluj obrotów silnika. Nadmierne obroty są niebezpieczne dla silnika. Nie reguluj linki dźwigni gazu podczas pracy silnika.
- Używaj wyłącznie oryginalnych części zamiennych i części wyposażenia, które zostały dostarczone i/lub są zalecane przez producenta. Użycie innych części zamiennych prowadzi do utraty roszczeń z tytułu gwarancji.

4.4 Wskazówki bezpieczeństwa dotyczące paliwa

- Ostrożnie obchodź się z benzyną. Jest wysoce łatwopalna, a opary mogą być wybuchowe.
- Używaj wyłącznie atestowanych pojemników na benzynę.
- Wlewaj paliwo przed uruchomieniem silnika. Nigdy nie odkręcaj korka zbiornika paliwa i nie uzupełniaj paliwa podczas pracy silnika, ani gdy silnik jest jeszcze gorący. Zgaś silnik i odczekaj przynajmniej 2 minuty zanim dolejesz paliwo!
- Po dolaniu paliwa do zbiornika dobrze dokręć korek paliwa i powycieraj rozlane paliwo, przesuń urządzenie w inne miejsce przed uruchomieniem silnika.
- Uzupełniaj paliwo na wolnym powietrzu.
- Nie pal tytoniu w trakcie uzupełniania paliwa.
- Przechowuj paliwo w miejscu niedostępnym dla dzieci. Nie trzymaj paliwa ani urządzenia w pomieszczeniach, gdzie jest otwarty ogień lub iskry, np. gazowy podgrzewacz do wody, grzejnik, piec.
- Nie uruchamiaj silnika w zamkniętym pomieszczeniu.
- Nie wdychaj oparów paliwa.
- Utrzymuj silnik w czystości, aby zminimalizować ryzyko pożaru. Usuń z urządzenia wszelkie pozostałości ścinek drewna, nadmiernego smaru, itp.



OSTRZEŻENIE

Twoja odpowiedzialność: Ogranicz użytkowanie tego urządzenia do osób, które przeczytały, zrozumiały i będą się stosować do ostrzeżeń i zaleceń zawartych w tej instrukcji.

5. Przed uruchomieniem



OSTRZEŻENIE

Pamiętaj o uzupełnieniu oleju i paliwa.

Zamiatarka jest dostarczana z fabryki w stanie wstępnie zmontowanym.



OSTRZEŻENIE

Przed uruchomieniem sprawdź czy wszystkie koła są dobrze dokręcone.



OSTRZEŻENIE

Korzystanie z maszyny ze zbyt niskim ciśnieniem, może uszkodzić opony!

Sprawdź ciśnienie w oponach na obu kołach napędowych przed użyciem. Prawidłowe max. ciśnienie w oponach to 166 kPa.

5.1 Olej silnikowy

! OSTRZEŻENIE Zamiatarka dostarczana jest z pustą miską olejową.

! OSTRZEŻENIE Zastosuj się do wskazówek producenta silnika odnośnie rodzaju oleju.

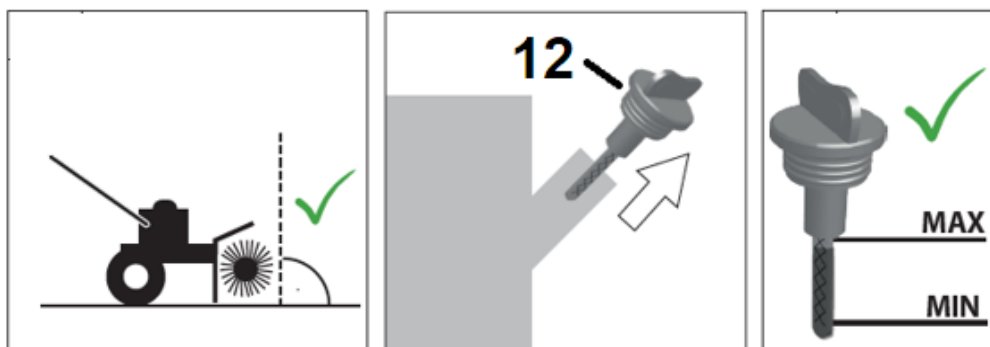
Przed uruchomieniem wlej olej do miski olejowej.

Zalecany olej SAE10W-30 w zimie lub SAE30 w lecie

Dla zapewnienia jakości każde urządzenie zostaje poddane ruchowi próbnemu i napełnione olejem silnikowym. Przed transportem olej zostaje ponownie spuszczonej przez odkręcenie śruby spustowej, ale na bagnecie pomiarowym mogą jednak znajdować się resztki oleju silnikowego.

Nalewanie oleju silnikowego

1. Ustaw zamiatarkę na stabilnej płaskiej powierzchni
2. Odkręć korek zbiornika oleju.
3. Oczyść bagnet znajdujący się na korku.
4. Umieść korek z miarką w otworze, aby sprawdzić poziom oleju.
5. Sprawdź poziom oleju za pomocą miarki. Odpowiedni poziom oleju powinien być zawsze na poziomie maksimum na miarce.
6. Jeśli poziom jest za niski dolej oleju.
7. Sprawdź poziom oleju.
8. Przykręć korek zbiornika oleju, jeżeli poziom jest właściwy.



Rys. 2

5.2 Paliwo

! OSTRZEŻENIE Zamiatarka dostarczana jest z pustym zbiornikiem paliwa.

Używaj tylko benzyny bezołowiowej PB 95.

! OSTRZEŻENIE Zastosuj się do wskazówek producenta silnika odnośnie rodzaju paliwa.

Nigdy nie stosuj mieszanek paliwa i oleju.

Zawsze używaj bezpiecznego pojemnika na paliwo.

Podczas wlewania paliwa nie pal papierosów. Nie uzupełniaj paliwa w pomieszczeniu zamkniętym.

Przed dolaniem paliwa zatrzymaj silnik i poczekaj kilka minut, aż ostygnie.

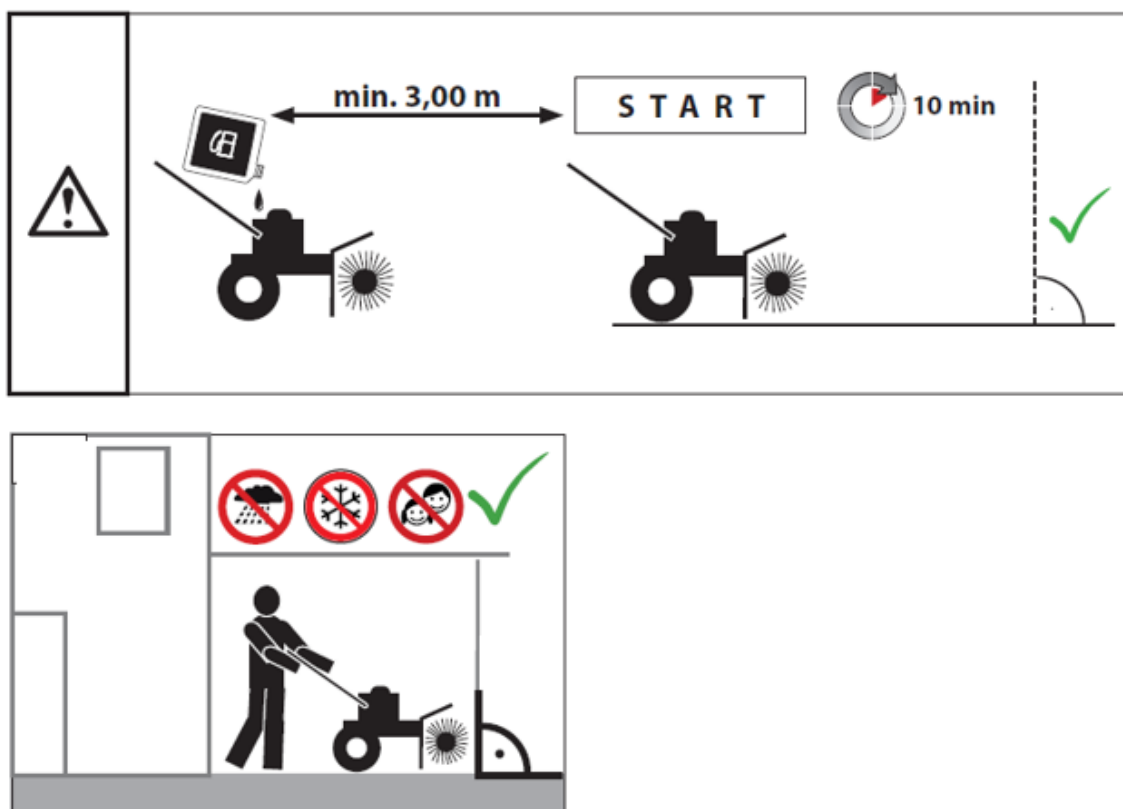
Paliwo przechowuj w miejscu niedostępnym dla dzieci. Po napełnieniu paliwa zawsze dobrze dokręć korek zbiornika paliwa. Nie wdychaj oparów paliwa.

Paliwo jest substancją łatwopalną. Zachowaj wszelkie środki bezpieczeństwa dotyczące obchodzenia się z

paliwem.

Nalewanie paliwa

1. Podczas uruchamiania silnika zachowaj odstęp od miejsca uzupełniania paliwa (min. 3m). Zwróć uwagę aby temperatura silnika (i otoczenia) nie była za wysoka. Poczekaj aż silnik ostygnie. Odkręć korek zbiornika paliwa.
2. Nalej ostrożnie paliwo. Nie przepełniaj zbiornika!
3. Dokręć korek. Powycieraj porozlewane paliwo zanim uruchomisz silnik.



Rys. 3

6. Uruchomienie

⚠ OSTRZEŻENIE SZCZEGÓŁOWE INFORMACJE DOTYCZĄCE DZIAŁANIA I KONSERWACJI SILNIKA SPALINOWEGO ZNAJDUJĄ SIĘ W ZAŁĄCZONEJ INSTRUKCJI OBSŁUGI SILNIKA. PRZECZYTAJ JĄ PRZED URUCHOMIENIEM URZĄDZENIA.

⚠ OSTRZEŻENIE Przed rozpoczęciem pracy sprawdź poziom oleju i paliwa. Sprawdź czystość filtra powietrza. Patrz załączona instrukcja obsługi silnika.

⚠ OSTRZEŻENIE ZAMIATARKA JEST WYMAGAJĄCYM URZĄDZENIEM

Tylko w pełni przeszkoleni operatorzy lub przeszkoleni operatorzy pod nadzorem w pełni przeszkolonej osoby powinni używać tej maszyny.

Przed uruchomieniem zamiatarki:

- obsługuj elementy sterujące zamiatarki w terenie.
- upewnij się, że znajdujesz się w bezpiecznym miejscu, z dala od ruchu ulicznego lub innych zagrożeń.
- sprawdź cały sprzęt, upewniając się, że jest szczelny.
- wymień uszkodzony lub zużyty sprzęt na odpowiednie elementy złączne.
- sprawdź ciśnienie w oponach przed zmiataniem.
- usuń z obszaru zmiatania wszelkie mienie, które mogłoby zostać uszkodzone przez latające odłamki.
- upewnij się, że wszystkie osoby, które nie obsługują zamiatarki, znajdują się z dala od obszaru wyładunku zamiatarki.
- zawsze noś odpowiednią odzież, taką jak koszula z długim rękawem zapinana na guziki przy mankietach; okulary ochronne, gogle lub osłona twarzy; ochrona na uszy; i maska przeciwpyłowa.
- Wykonaj codzienną konserwację zgodnie z harmonogramem konserwacji.
- Uruchom zamiatarkę na niskich obrotach biegu jałowego. sprawdź, czy szczotki obracają się prawidłowo i czy napęd pracuje.



OSTRZEŻENIE

POWAŻNE OBRAŻENIA. Sprawdź, czy nie ma dużych przedmiotów, które mogłyby zranić operatora lub inne osoby, jeśli zostaną wyrzucone przez zamiatarkę. Usuń te elementy przed uruchomieniem.

6.1 Uruchomienie urządzenia



OSTRZEŻENIE

Nie uruchamiaj urządzenia niekompletnego czy nieprawidłowo złożonego.

Przed uruchomieniem sprawdź czy wszystkie elementy zabezpieczające są prawidłowo zamocowane i czy są w dobrym stanie.



OSTRZEŻENIE

Przed uruchomieniem sprawdź teren pracy i usuń ewentualne przeszkody i przedmioty (kamienie, szkło, gałęzie itp. mogą m.in. uszkodzić urządzenie), które mogą zostać pochwycone przez wirujące elementy.



OSTRZEŻENIE

Nie pracuj podczas opadów atmosferycznych.



OSTRZEŻENIE

Sprawdź ciśnienie w kołach



OSTRZEŻENIE

Zachowaj odstęp od osób postronnych



OSTRZEŻENIE

Nie pracuj na zboczach



OSTRZEŻENIE

Nie wkładaj kończyn pod ruchome elementy



OSTRZEŻENIE

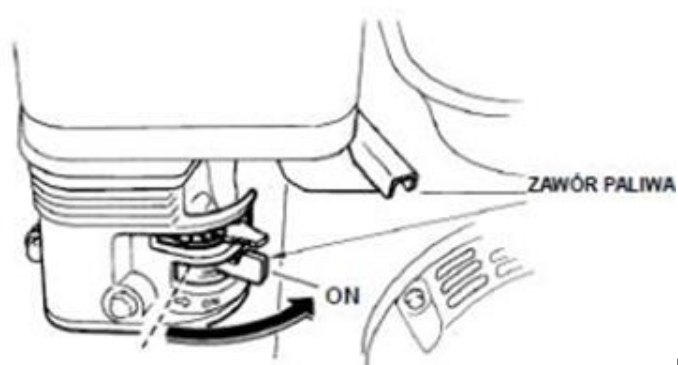
Uruchamiaj urządzenie zachowując odstęp od miejsca tankowania (min. 3m)



Rys. 4

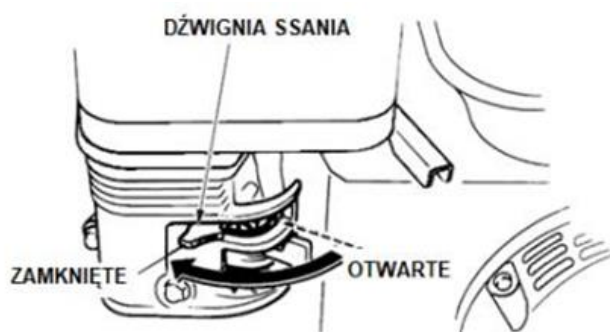
Prawidłowo zmontowaną maszynę uruchom w następujący sposób:

1. Ustaw wyłącznik zapłonu (Rys. 1 ,poz. 9) w pozycję ON/załącz.
2. Czarną dźwignię zaworu paliwa przy gaźniku przesun w prawo do oporu w pozycję otwarte.



Rys.5a

3. Szarą dźwignię ssania przy gaźniku przesunąć w lewo do oporu, aby włączyć ssanie. **NIE WŁĄCZAJ SSANIA** jeśli silnik już pracował i jest rozgrzany.



Rys.5b

4. Wciśnij 2-3 razy rozruchową pompkę paliwa na obudowie filtra powietrza. Wciśnięcie pompki wymusza przepływ paliwa bezpośrednio do gaźnika silnika, aby pomóc w rozruchu w niskich temperaturach.



5. Dźwignię gazu (Rys. 5,c) ustaw na zajmą



Rys.5c

6. Pociągnij delikatnie uchwyt linki rozrusznika (Rys.5, poz. 18) do momentu, aż poczujesz opór. Następnie pociągnij szybko i energicznie. Silnik powinien się uruchomić po 3-5 pociągnięciach. W żadnym momencie nie puszczaj linki rozrusznika! Ma być naprężona. Pozwól, aby wsunęła się delikatnie i pociągnij ją znowu.



Jeżeli silnik nie będzie pracował pomimo kilku prób, może to być spowodowane zbyt dużą ilością paliwa w cylindrze/gaźniku oraz zawilgoceniem świecy zapłonowej. Wyjmij świecę i wytrzyj ją.


7. Przesuń stopniowo szarą dźwignię ssania w prawo do oporu, aby wyłączyć ssanie – silnik po rozgrzaniu pracuje równomiernie i nie zalewa się.
8. Włącz napęd szczotki lub/i napęd jazdy.




Nie zostawiaj maszyny bez nadzoru z uruchomionym silnikiem.

6.2 Zatrzymanie silnika

1. Ustaw dźwignię regulacji gazu (Rys. 5c) w położenie „żółwia”/ „O”/STOP.
Pozwól silnikowi popracować na biegu jałowym przez 12-20 sekund zanim ustawisz wyłącznik zapłonu (Rys. 1, poz.9) w pozycję OFF/wyłącz.
2. Zdejmij nasadkę ze świecy zapłonowej.
3. Pamiętaj aby zamknąć zawór paliwa.

 **OSTRZEŻENIE** Gdy zgasisz silnik szczotka obraca się jeszcze przez kilka sekund, dlatego nie zbliżaj rąk w pobliże, dopóki całkowicie się nie zatrzyma!

 **OSTRZEŻENIE** Upewnij się, że szczotka przestała się obracać zanim na nowo uruchomisz urządzenie.



Jeżeli urządzenie wydaje jakieś niepokojące dźwięki – skontaktuj się ze sprzedawcą bądź z serwisem producenta. Jeśli nie obserwujesz takich hałasów – urządzenie jest gotowe do pracy.

 **OSTRZEŻENIE** W SYTUACJI AWARYJNEJ, ZWOLNIJ DŹWIGNIE TAK SZYBKO JAK MOŻLIWE I ZATRZYMAJ SILNIK.

6.3 Obsługa dźwigni

6.3.1 Dźwignia sprzęgła – włączanie napędu kół

Aby uruchomić napęd kół (Rys. 1, poz. 1), przyciśnij dźwignię do uchwyty co spowoduje włączenie jazdy zamiatarki.

6.3.2 Dźwignia sprzęgła – włączanie szczotki

Aby uruchomić obroty szczotki przyciśnij dźwignię włączania szczotki (Rys. 1, poz. 2), do uchwyty co spowoduje włączenie obracania się szczotki. Używaj tej opcji tylko przy szczotce. Nie przy pługu!

(pług - wyposażenie dodatkowe)

6.3.3 Obsługa dźwigni zmiany biegów

To urządzenie wyposażone jest w 5 biegów do przodu i 2 biegi wsteczne. Wybiera się je używając dźwigni zmiany biegów (Rys. 1, poz. 3). Przy pracy wybierz bieg 1-4. Przy przejeżdżaniu używaj biegu 5. W celu wybrania biegu (przy zwolnionych dźwigniach sprzęgła) przesun dźwignię zmiany biegu w prowadnicę a następnie zabezpiecz wybraną pozycję przesuwając dźwignię w szczelinę.

Zachowaj ostrożność podczas cofania. Przed rozpoczęciem zawracania ważne jest, aby obszar był wolny od jakichkolwiek przeszkód. Nigdy nie cofaj urządzenia opierającego się o ścianę, drzewo lub inny stały przedmiot.



UWAGA UNIKAJ USZKODZEŃ PRZEKŁADNI.

Nie zmieniaj biegów w ruchu.

6.3.4 Regulacja kąta pracy szczotki

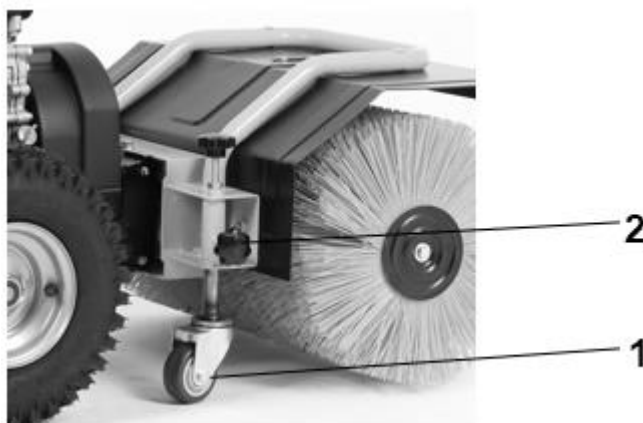
Dostępne są 3 pozycje. Szczotkę można wychylić o 15° w lewo bądź w prawo.

1. Popchnij dźwignię zmiany kąta pracy szczotki (Rys. 1, poz. 4) w bok.
2. Wybierz odpowiednią pozycję wychylenia przesuując dźwignię w prowadnicy.
3. Zwolnij dźwignię pilnując, aby wskoczyła w szczelinę.

6.3.5 Regulacja wysokości kółek samonastawnych i szczotki

Kółko podporowe (Rys. 6, poz. 1) pełni funkcję podporową ułatwiającą lepsze manewrowanie maszyną, ale odpowiadają również za regulację wysokości szczotki.

W miarę zużywania się szczotki, konieczne staje się wyregulowanie jej odległości od powierzchni roboczej. Regulacja ta odbywa się poprzez wykręcanie śruby za pomocą pokrętła i zablokowanie ustawienia pokrętłem (Rys. 6, poz. 2).



Rys. 6

6.4 Bezpieczeństwo podczas pracy urządzeniem

! NIEBEZPIECZEŃSTWO ZAGROŻENIE UPADKIEM

NIE DZIAŁAJ W POBLIŻU KRAWĘDZI.

- ta zmiatarka nie jest przeznaczona do użytku na dachach.
- podczas pracy zmiatarki należy przestrzegać wszystkich przepisów rządowych, lokalnych przepisów i innych profesjonalnych wytycznych dotyczących zmiatania.
- zminimalizuj latające odłamki — używaj najmniejszej prędkości obrotowej, która spełni zadanie.
- trzymaj ręce, stopy, włosy i inną luźną odzież z dala od wszystkich ruchomych części.
- przed opuszczeniem stanowiska operatora z jakiegokolwiek powodu, ZATRZYMAJ SILNIK.

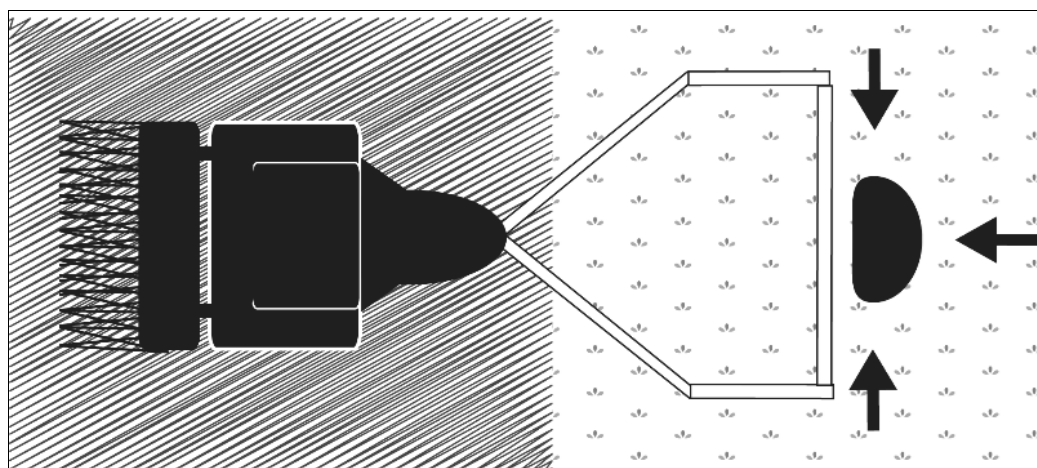
! UWAGA - podczas pracy zmiatarką pozostaw osłonę szczotki (osłonę) oraz wszystkie inne osłony i wyposażenie zabezpieczające na swoim miejscu.

- podczas zmiatania na nierównym terenie zmniejsz prędkość, aby uniknąć „podskakiwania” zmiatarki. Może to spowodować utratę kontroli.
- nigdy nie zmiataj w kierunku ludzi, budynków, pojazdów ani innych obiektów, które mogą zostać uszkodzone przez latające odłamki.
- obsługuj elementy sterujące tylko podczas pracy silnika.

- podczas powolnej obsługi zmiatarki na otwartej przestrzeni należy sprawdzić, czy wszystkie elementy sterujące i urządzenia ochronne działają prawidłowo. Zanotuj wszelkie naprawy potrzebne podczas pracy zmiatarki. Zgłoś wszelkie potrzebne naprawy.

6.5 Strefa bezpieczeństwa operacji

Podczas pracy z urządzeniem nie opuszczaj strefy bezpieczeństwa pracy oznaczonej strzałkami na poniższym Rys. 7.



Rys. 7

Jeśli jest konieczne opuszczenie strefy pracy, np. w celu regulacji wysokości docisku szczotki lub dołączenia wyposażenia dodatkowego, najpierw zatrzymaj silnik.

6.6 Wskazówki dotyczące zmiatania

- Unikaj nadmiernego nacisku w dół na sekcje szczotek, aby zapobiec nadmiernemu zużyciu.
- Skieruj zanieczyszczenia, ustawiając głowicę szczotki pod kątem w tym kierunku, w którym chcesz zbierać nieczystości.
- Obserwuj kierunek wiatru. Zmiatanie z wiatrem sprawia, że zmiatanie jest bardziej efektywne i pomaga utrzymać zanieczyszczenia z dala od operatora.

1. Obróć głowicę szczotki w kierunku, w którym chcesz skierować zanieczyszczenia.
2. Uruchom silnik na biegu jałowym.
3. Włączyć napęd szczotek. (Lewa dźwignia sterująca)
4. Zwiększ obroty silnika do prędkości zmiatania.
5. Włącz napęd kół/ trakcyjny. (Prawa dźwignia sterująca)



UWAGA UNIKAJ USZKODZEŃ ZAMIATARKI.

Zmniejsz prędkość poruszania się, aby uniknąć uderzenia w nieruchome obiekty.



UWAGA UNIKAJ USZKODZEŃ ZAMIATARKI.

Nie zmiataj w stosy

Prędkości szczotki, silnika i jazdy

zmieniać prędkość szczotek, silnika i jazdy w celu dopasowania do warunków zmiatania.

Duże powierzchnie

podczas zmiatania dużego obszaru, takiego jak parking, zrób ścieżkę na środku i zmiataj w obie strony. zmniejsza to ilość śmieci, które zmiatarka musi zmiatać na jedną stronę.

Śnieg

do skutecznego zmiatania potrzebne są duże prędkości szczotek i małe prędkości przesuwu. W przypadku mokrego i/lub głębokiego śniegu zwiększyć prędkość do prawie pełnego gazu.

Pomaga to zapobiegać gromadzeniu się śniegu wewnątrz okapu szczotki.

W głębokim śniegu może być konieczne wykonanie kilku przejazdów, aby dostać się na czystą powierzchnię. Aby śnieg nie wiał z powrotem na zmiatany obszar, zawsze zmiataj tak, aby wiatr był za plecami.

Brud i żwir

aby ograniczyć kurzenie do minimum, zaplanuj zmiatanie na dni, kiedy jest pochmurno i wilgotno lub po deszczu. Również zmiataj z wiatrem w plecy.

Niskie prędkości szczotek i umiarkowane prędkości jazdy najlepiej sprawdzają się w usuwaniu zanieczyszczeń z twardych powierzchni. Zbyt duże prędkości szczotek mają tendencję do wzbijania kurzu ze względu na agresywne działanie zmiatarki.

Aby zmiatać żwir, użyj odpowiedniej prędkości szczotki, aby „toczyć” żwir, a nie go rzucać.

Ciężkie zanieczyszczenia

jedź powoli - 1-2 m/h.

Zmiataj ścieżkę mniejszą niż pełna szerokość zmiatarki.

7. Czyszczenie, konserwacja, przechowywanie i zamawianie części zamiennych

**OSTRZEŻENIE**

Zgaś silnik, rozłącz szczotkę i odłącz przewód świecy zapłonowej przed naprawą, regulacją bądź czynnościami konserwacyjnymi. Poczekaj aż szczotka się zatrzyma a silnik ostygnie.



Jeśli naprawy przekraczają Twoje możliwości lub nie było o nich wzmianki w instrukcji – zgłoś się do najbliższego autoryzowanego serwisu.

**OSTRZEŻENIE**

Nie spryskuj silnika wodą. Nie myj urządzenia myjką ciśnieniową!

7.1 Czyszczenie i konserwacja

Zasadniczo urządzenie, z wyjątkiem silnika, nie wymaga szczególnej obsługi. Oznacza to, że nie są ściśle określone regularne czynności obsługowe. Aby uzyskać gotowość i sprawność urządzenia, przestrzegaj następujących punktów:

1. Dokładnie przeczytaj rozdział o konserwacji w załączonej instrukcji obsługi silnika.
2. **Poziom oleju** w silniku - sprawdzaj regularnie poziom oleju i dolej lub wymień olej jeśli jest to wymagane (patrz załączona instrukcja obsługi silnika).
3. **Filtr powietrza**. Gdy maszyna użytkowana jest w bardzo zakurzonej atmosferze często kontroluj filtr powietrza (patrz załączona instrukcja obsługi silnika).

W silniku Loncin H200 zastosowano papierowy filtr powietrza nr kat. NOX 180130364-TE02

- Zdejmij pokrywę filtra powietrza odchylając 2 zaczepy i wyjmij wkład papierowy
 - Aby uniknąć wpadania ciał obcych do wlotu filtra załóż pokrywę filtra.
 - Wkład papierowy wyczyść przez delikatne stuknięcie o twarde podłoże albo wymień na nowy.
 - **Nie myj papierowego filtra!!**
 - Zamknij pokrywę filtra.
 - **Nigdy nie uruchamiaj silnika bez zainstalowanego wkładu filtra powietrza.**
4. Utrzymuj urządzenie w czystości. Do czyszczenia stosuj szczotkę lub szmatkę, możesz użyć środków do pielęgnacji samochodu – nie używaj rozpuszczalników ani myjki wysokociśnieniowej, gdyż mogą ulec uszkodzeniu uszczelki i bezobstępowe łożyska. Nie myj silnika wodą.
 5. Przed każdym użyciem sprawdź urządzenie pod kątem widocznych usterek, takich jak nieprzytwierdzone lub uszkodzone części. Regularnie sprawdzaj dokręcenie wszystkich śrub i wkrętów. Zużyte bądź źle dokręcone nakrętki mogą spowodować bardzo niebezpieczne uszkodzenia silnika bądź ramy.
 6. Sprawdzaj regularnie stan obudowy, urządzeń bezpieczeństwa i osłony szczotki pod kątem uszkodzeń i stabilności przymocowania. Wymień na nowe, jeśli zachodzi taka potrzeba.
 7. Nie przechowuj urządzenia z pełnym zbiornikiem paliwa w pomieszczeniu zamkniętym gdzie opary paliwa mogą stanowić niebezpieczeństwo w połączeniu z iskrą bądź płomieniem. Niech silnik ostygnie zanim schowasz urządzenie w miejsce przechowywania.
 8. Po pracy sprawdzaj urządzenie i usuwaj wszystkie nieczystości, pozostałości smaru z jej kółek, otworów a także silnika i tłumika. Nie używaj twardych narzędzi – mogą uszkodzić urządzenie.
 9. Jeśli chcesz spuścić paliwo, zrób to przed zimą, na zewnątrz.
 10. Smaruj regularnie osie kół.
 11.  **OSTRZEŻENIE** W przypadku konieczności wymiany pasów prosimy o kontakt z dystrybutorem lub lokalnym agentem. Nie zmieniaj ich samodzielnie.

7.2 Przechowywanie

1. Urządzenie przechowuj w suchym miejscu poza zasięgiem dzieci.
2. Przechowywanie urządzenia pod plandeką, nylonowym workiem czy podobną osłoną nie jest zalecane; może się pod nią zbierać wilgoć, która będzie powodować rdzewienie urządzenia.
3. Oczyszczyć maszynę z brudu i wszelkich nieczystości.
4. Nie przechowuj zamiatarki z obciążeniem na szczotce. Waga odkształci włosie, niszcząc skuteczność zamiatania.
5. Nie przechowuj szczotek polipropylenowych w bezpośrednim świetle słonecznym. Materiał może ulec zniszczeniu i kruszeniu, zanim włosie się zużyje.
6. Materiał szczotki polipropylenowej należy trzymać z dala od intensywnego ciepła lub płomienia.
7. Opróżnij zbiornik paliwa używając odsysarki. Paliwa nie wylewaj, zutylizuj lub oddaj je w punkcie skupu. Przestrzegaj zasad ochrony środowiska.
8. Opróżnij zbiornik oleju. Oleju nie wylewaj, zutylizuj lub oddaj je w punkcie skupu. Przestrzegaj zasad ochrony środowiska.
9. Odłącz przewód świecy zapłonowej.
10. Przed ustawieniem urządzenia w zamkniętym pomieszczeniu poczekaj aż ostygnie silnik.

7.3 Przygotowanie do transportu

1. Oczyszczyć maszynę z brudu i wszelkich nieczystości.
2. Opróżnij zbiornik paliwa używając odsysarki. Paliwa nie wylewaj, zutylizuj lub oddaj je w punkcie skupu. Przestrzegaj zasad ochrony środowiska.
3. Opróżnij zbiornik oleju. Oleju nie wylewaj, zutylizuj lub oddaj je w punkcie skupu. Przestrzegaj zasad ochrony środowiska.
4. Odłącz przewód świecy zapłonowej.
5. Włóż urządzenie do oryginalnego bądź zastępczego kartonu.

7.4 Zamawianie części

Przy zamawianiu części zamiennych podaj następujące dane urządzenia z tabliczki znamionowej, umieszczonej na obudowie:

- Typ urządzenia
- Numer artykułu
- Numer identyfikacyjny

W celu przyspieszenia realizacji zamówienia podaj numer części zamiennej, którą potrzebujesz. Możesz również dostać zdjęcie uszkodzonego elementu na adres mailowy producenta: czesci@krysiak.pl – ułatwi to jednoznaczną identyfikację zwłaszcza w przypadku nieznanego numeru części.

Zamówienia części możesz dokonać również w autoryzowanych punktach serwisowych, których wykaz znajdziesz na stronie internetowej producenta: www.krysiak.pl



OSTRZEŻENIE UŻYWAJ TYLKO ORYGINALNYCH CZĘŚCI ZAMIENNYCH.

Części zamienne złej jakości mogą uszkodzić urządzenie i skrócić jego żywotność.

Producent nie ponosi odpowiedzialności za szkody wywołane przez urządzenie, jeżeli zostaną one wywołane z powodu nieprawidłowo wykonanej samodzielnej naprawy, zastosowania nieoryginalnych części zamiennych, względnie zastosowania urządzenia niezgodnie z jego przeznaczeniem.

11. Najpopularniejsze usterki

Problem	Możliwa przyczyna	Rozwiązanie
Silnik nie uruchamia się	Odłączony kapturek świecy zapłonowej.	Założ kapturek świecy zapłonowej.
	Uszkodzona świeca zapłonowa.	Wyczyść, popraw odstęp elektrod, wymień świecę.
	Niski poziom oleju	Uzupełnij olej
	Brak paliwa lub stare paliwo.	Napełnij zbiornik czystym paliwem.
Silnik przegrzewa się	Zbyt niski poziom oleju silnikowego.	Dolej oleju wg instrukcji silnika.
	Ograniczony dopływ powietrza.	Wyczyść pokrywę silnika.
	Rozregulowany gaźnik.	Udaj się do autoryzowanego serwisu.
Silnik pracuje nieregularnie	Ssanie nie zostało wyłączone.	Wyłącz ssanie.
	Brudna świeca zapłonowa	Wyczyść świecę
	Luźny przewód świecy zapłonowej.	Podłącz przewód świecy zapłonowej i dociśnij.
	Stare lub zanieczyszczone paliwo.	Spuść paliwo i naley do zbiornika świeżej benzyny.

	Zapchany odpowietrznik korka wlewu paliwa.	Udroźnij odpowietrznik korka wlewu paliwa.
	Woda lub brud w systemie paliwowym.	Spuść paliwo ze zbiornika. Nalej świeże.
	Brudny filtr powietrza.	Wyczyść filtr powietrza.
	Rozregulowany gaźnik.	Udaj się do autoryzowanego serwisu.
Zbyt niskie obroty przy rozruchu	Zbyt duży odstęp elektrod w świecy zapłonowej.	Ustaw odstęp (patrz instrukcja obsługi silnika).
	Rozregulowany gaźnik.	Udaj się do autoryzowanego serwisu.
	Brudny filtr powietrza.	Wyczyść filtr powietrza.
Nadmierne wibracje	Poluzowane albo zużyte części.	Natychmiast zatrzymaj silnik, odłącz przewód świecy zapłonowej, dokręć poluzowane części. Zużyte elementy wymień.
Szczotka nie obraca się	Sprzęgło nie jest właściwie wyregulowane.	Udaj się do autoryzowanego serwisu.
	Pasek nie jest napięty.	Udaj się do autoryzowanego serwisu.
Urządzenie nie pracuje-nie jedzie	Sprzęgło nie jest właściwie wyregulowane.	Udaj się do autoryzowanego serwisu.
	Pasek nie jest napięty.	Udaj się do autoryzowanego serwisu.
Urządzenie niedokładnie zmiata	Niewłaściwa odległość pomiędzy szczotką i powierzchnią roboczą.	Ustaw odpowiednią odległość między szczotką a powierzchnią roboczą.
	Zużyta szczotka	Wymień szczotkę.

12. Gwarancja

Na niniejsze urządzenie obowiązuje 24-miesięczna gwarancja. W ramach gwarancji gwarant zapewnia kupującemu nieodpłatne usunięcie usterek w funkcjonowaniu urządzenia wynikających z jego wadliwości konstrukcyjnych i materiałowych. Niektóre części konstrukcyjne ulegające normalnemu zużyciu oraz szkody wywołane naturalnym zużyciem, przeciążeniem lub nieprawidłową obsługą, są wykluczone z zakresu gwarancji. Warunkiem skorzystania ze świadczeń gwarancyjnych jest przestrzeganie podanych w instrukcji obsługi wskazówek dotyczących oczyszczania, konserwacji i napraw urządzenia. Próby samodzielnej naprawy urządzenia względnie jego rozebranie albo otwarcie obudowy silnika przez osoby nieupoważnione, powodują wygaśnięcie gwarancji.

Warunkiem skorzystania ze świadczenia gwarancyjnego jest przekazanie nierozmontowanego urządzenia wraz z dowodem zakupu naszemu centrum serwisowemu lub sprzedawcy. Wykonanie obowiązków wynikających z gwarancji nastąpi w terminie 30 dni, licząc od dnia dostarczenia urządzenia przez Użytkownika.

W przypadku reklamacji gwarancyjnej lub zlecenia naprawy należy dostarczyć oczyszczone urządzenie wraz z informacją o usterce pod adres naszego punktu serwisowego. W celu ustalenia wskazówek dotyczących nadania przesyłki należy skontaktować się z gwarantem.

Utylizację Twojego urządzenia przeprowadzimy bezpłatnie.

Naprawy nie objęte gwarancją można zlecać odpłatnie naszemu centrum serwisowemu.

13. Usuwanie odpadów i recycling

Każde gospodarstwo jest użytkownikiem maszyn i urządzeń, a co za tym idzie – potencjalnym wytwórcą niebezpiecznego dla ludzi i środowiska odpadu, z tytułu obecności w tymże niebezpiecznych substancji, mieszanin oraz części składowych. Z drugiej strony zużyty sprzęt to cenny materiał, z którego można odzyskać surowce.

Użytkownik urządzenia zgodnie z przepisami o ochronie środowiska zobowiązany jest do prowadzenia prawidłowej gospodarki odpadami zgodnie z przepisami krajowymi. Nie wyrzucaj urządzenia razem z odpadami domowymi. Przekaż je, jego akcesoria i opakowanie do zgodnej z przepisami o ochronie środowiska naturalnego utylizacji. Starannie opróżnij zbiornik oleju oraz paliwa, oddaj urządzenie w punkcie recyklingu – użyte w produkcji elementy z tworzyw sztucznych i metalu można posegregować i poddać selektywnej utylizacji. Nie wylewaj zużytego oleju i resztek paliwa do zlewu, ani do kanalizacji – oddaj go osobno w punkcie recyklingu. Informacje o dostępnym systemie zbierania zużytego sprzętu można znaleźć u sprzedawcy oraz w urzędzie miasta/gminy.

Pamiętaj, że odpowiednie postępowanie ze zużytym sprzętem zapobiega negatywnym konsekwencjom dla środowiska naturalnego i zdrowia ludzkiego!

W przypadku pytań zwróć się o poradę do Centrum Serwisowego producenta.

Pamiętaj, że producent bezpłatnie przeprowadza utylizację przesłanych do niego zużytych i uszkodzonych swoich urządzeń.

14. Ryzyko resztkowe

Mimo tego, iż producent ponosi odpowiedzialność za konstrukcję urządzenia, pewne elementy ryzyka są podczas pracy nie do uniknięcia:

- odrzucenie przedmiotu,
- uszkodzenie słuchu w przypadku braku skutecznej ochrony słuchu
- uszkodzenie płuc w przypadku braku odpowiedniej maski przeciwpyłowej
- uszkodzenie wzroku i twarzy przez odpryskujące elementy,
- pochwycenie i wplątanie odzieży w ruchome części.
- uszczerbek na zdrowiu spowodowany emisją wibracji, jeśli elektronarzędzie jest używane przez dłuższy czas lub nie jest odpowiednio zarządzane i konserwowane.

Ocena ryzyka resztkowego

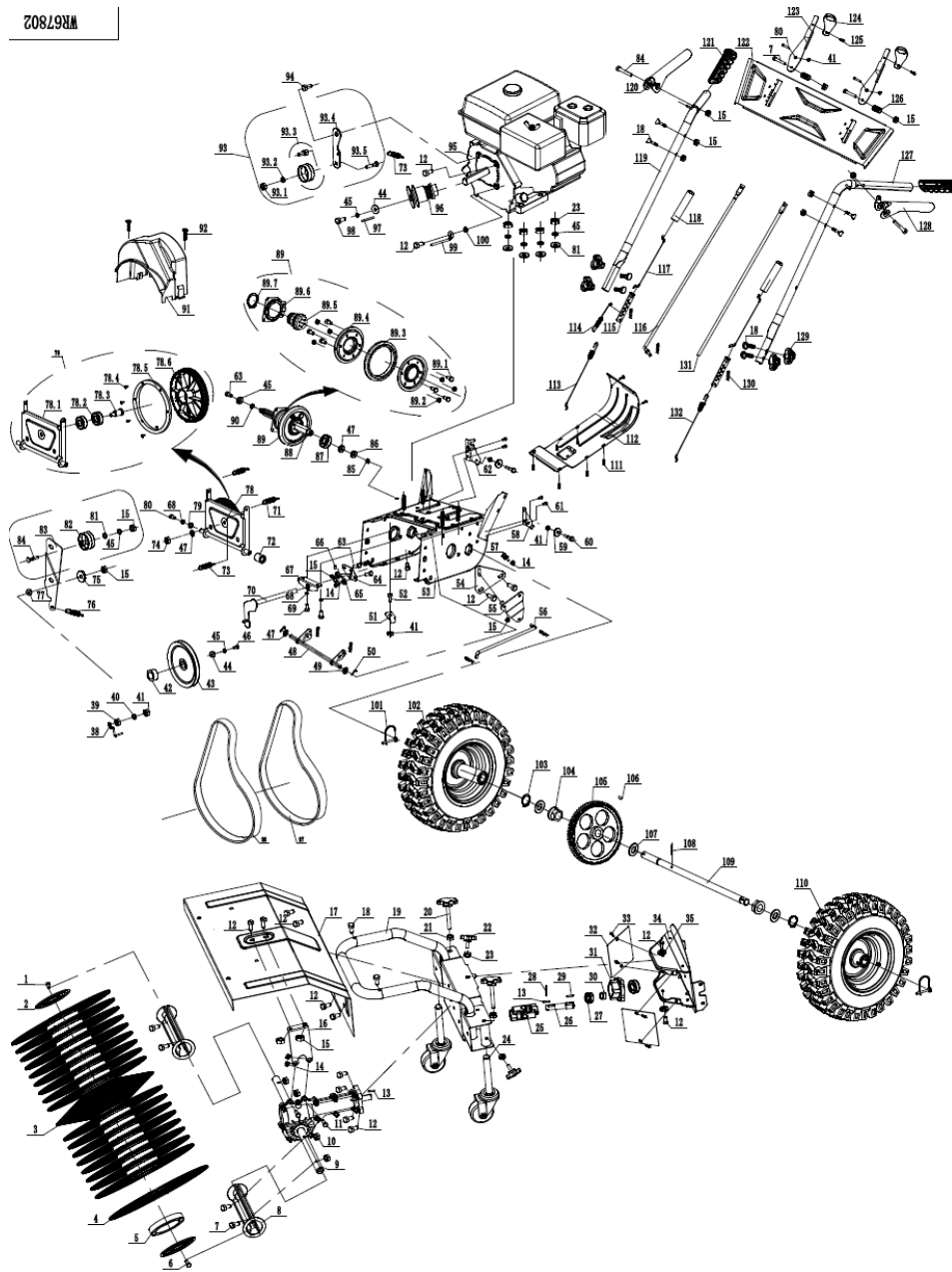
W przypadku przestrzegania wskazówek znajdujących się w niniejszej instrukcji zagrożenie resztkowe podczas użytkowania urządzenia jest ograniczone. Niestosowanie się do zasad tu opisanych zwiększa ryzyko resztkowe.



Ta maszyna wytwarza pole elektromagnetyczne podczas pracy. To pole może w pewnych okolicznościach kolidować z aktywnymi lub pasywnymi implantami medycznymi. Aby zmniejszyć ryzyko poważnych lub śmiertelnych obrażeń, zalecamy osobom z implantami medycznymi skonsultowanie się ze swoim lekarzem i producentem implantu medycznego przed użyciem tego urządzenia.

15. Rysunki złożeniowe

WR67802





KRYSIAK SP. Z O.O., UL. ROLNA 6, 62-081 BARANOWO, POLSKA

Krysiak Sp. z o.o.
Tel.: 61 650 75 30
www.krysiak.pl

Serwis centralny:
Tel.: 61 650 75 39
serwis@krysiak.pl

Dział części zamiennych:
Tel.: 61 650 75 34
czesci@krysiak.pl