

# **Faworyt**



**KOSIARKA SPALINOWA**

# **SH51P196L-3w1**

**Numer katalogowy: 11 050 844**

Wyprodukowano w ChRL., Instrukcja obsługi: wydanie 1, listopad 2023 rok



Przed rozpoczęciem eksploatacji urządzenia przeczytaj uważnie i ze zrozumieniem instrukcję obsługi.

# INSTRUKCJA ORYGINALNA PL



**Krysiak Sp. z o.o., ul. Rolna 6, 62-081 Baranowo** niniejszym oświadcza, że poniżej oznaczone według rodzaju i typu urządzenie wprowadzone przez nas do obrotu spełnia odpowiednie wymagania dotyczące bezpieczeństwa i ochrony zdrowia zawarte w obowiązujących Dyrektywach UE z jej późniejszymi modyfikacjami.

**Osoba odpowiedzialna za przygotowanie dokumentacji technicznej na terenie UE:**

Andrzej Krysiak, Rolna 6, 62-081, Baranowo **deklaruje z pełną odpowiedzialnością, że:**

<b>Maszyna:</b>	Kosiarka spalinowa do trawy Faworyt SH51P196L 3w1
<b>Model:</b>	<b>51PMH-V200</b>
<b>Numery seryjne:</b>	2024011090001-2024011099999
<b>Rok produkcji:</b>	2023-2024
<b>Funkcja:</b>	Koszenie i mielenie trawy w ogródkach i innych zielonych terenach przydomowych

do której odnosi się niniejsza deklaracja, spełnia wymagania:

**2006/42/EC** – Dyrektywa Parlamentu Europejskiego i Rady z dnia 17 maja 2006r. w sprawie maszyn

**2014/30/EU** – Dyrektywa kompatybilności elektromagnetycznej

**2000/14/EC + 2005/88/EC** – Dyrektywa hałasowa

**(UE) 2016/1628 zmieniona przez 2017/656** - Rozporządzenie Parlamentu Europejskiego i Rady (UE) z dnia 14 września 2016r. w sprawie wymogów dotyczących silników spalinowych.

**Do oceny zgodności zastosowano następujące normy zharmonizowane:**

EN ISO 14982:2009, EN ISO 5395-1:2013/A1:2018, EN ISO 5395-2:2013/A2:2017

**Ponadto potwierdzono, zgodnie z dyrektywą w sprawie emisji hałasu 2000/14/EC + 2005/88/EC**

Gwarantowany poziom mocy akustycznej: 98 dB(A)

Zmierzony poziom mocy akustycznej: 97,05dB(A), k=0,93dB(A)

Zmierzony poziom ciśnienia akustycznego: 86,53 dB(A), k=3 dB(A)

Wibracje przy uchwycie: 3,627 m/s<sup>2</sup> (k=1,5 m/s<sup>2</sup>)

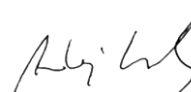
**Zastosowana procedura oceny zgodności odpowiada załącznikowi VI dyrektywy 2000/14/EC**

Niniejsza deklaracja zgodności WE traci swoją ważność, jeżeli urządzenie zostanie zmienione lub przebudowane bez zgody producenta.

Integralnym elementem urządzenia jest instrukcja obsługi.

21/11/2023, Baranowo

Data i miejsce wystawienia



Andrzej Krysiak  
Prezes Zarządu

Imię, nazwisko oraz podpis osoby upoważnionej do sporządzenia deklaracji zgodności

Jednostka notyfikowana:

**TUV Rheinland LGA Products GmbH**

**Tillystrabe 2, 90431 Nurnberg**

## INSTRUKCJA ORYGINALNA PL

---

### OSTRZEŻENIE

Przeczytaj uważnie niniejszą instrukcję przed rozpoczęciem eksploatacji urządzenia. Zawarte są tu ważne informacje dotyczące zasad właściwego montażu, sposobu pracy i konserwacji urządzenia, bezpiecznych dla użytkownika. Przechowuj instrukcję w bezpiecznym miejscu, aby w razie potrzeby móc do niej wrócić lub przekazać ją kolejnym użytkownikom wraz z urządzeniem.

### OSTRZEŻENIE

Zwracaj szczególną uwagę na rozdziały, które zawierają sygnały ostrzegawcze i uwagi.

Wszelkie regulacje lub czynności konserwacyjne nie opisane w niniejszej instrukcji muszą być wykonywane przez dealera lub specjalistyczne centrum serwisowe. Posiadają oni niezbędną wiedzę i sprzęt, aby zapewnić prawidłowe wykonanie pracy bez wpływu na bezpieczeństwo maszyny.

Pomoże to utrzymać najwyższą wydajność zakupionego urządzenia i utrzymać jego wartość podczas eksploatacji.

### OSTRZEŻENIE

Urządzenie to, używane zgodnie z jego przeznaczeniem, odpowiada stanowi techniki oraz aktualnym wymogom bezpieczeństwa w momencie jego wprowadzenia.

Nie nadaje się do użytku komercyjnego ani przemysłowego.

Każdy inny sposób użytkowania jest niewłaściwy. Niewłaściwe użycie lub modyfikacje urządzenia lub użycie komponentów, które nie są przetestowane i zatwierdzone przez producenta, może spowodować nieprzewidziane uszkodzenia!

Każde użycie niezgodne z przeznaczeniem i nieuwzględnione w niniejszej instrukcji jest uważane za użycie bez zezwolenia i zwalnia producenta z odpowiedzialności prawnej.

## Spis treści

Spis treści .....	4
1. Zawartość opakowania .....	5
2. Przeznaczenie .....	5
3. Opis ogólny .....	6
3.1 Opis działania .....	6
3.2 Elementy urządzenia (budowa) .....	6
3.3 Dane techniczne.....	7
4. Podstawowe zalecenia bezpieczeństwa .....	8
4.1 Symbole dotyczące urządzenia .....	8
4.2 Symbole w instrukcji obsługi .....	10
4.3 Ogólne wskazówki bezpieczeństwa.....	11
4.4 Wskazówki bezpieczeństwa dotyczące paliwa .....	14
5. Montaż .....	15
5.1 Montaż uchwytu kosiarki .....	15
5.2 Montaż panelu sterowania .....	16
5.3 Kosz na trawę.....	17
5.4 Olej silnikowy .....	17
5.5 Paliwo.....	18
5.6 Regulacja wysokości koszenia .....	19
5.7 Funkcja 3w1 .....	20
6. Uruchomienie.....	21
6.1 Uruchamianie i gaszenie silnika .....	21
6.2 Koszenie trawy .....	23
7. Konserwacja, wymiana noża, przechowywanie i zamawianie części zamiennych .....	23
7.1 Czyszczenie i konserwacja .....	23
7.1.1 Plan czynności konserwacyjnych.....	24
7.2 Wymiana noża.....	25
7.3 Świeca zapłonowa.....	26
7.4 Filtr powietrza .....	27
7.5 Wymiana oleju .....	28
7.6 Przechowywanie .....	28
7.7 Przygotowanie do transportu .....	29
7.8 Zamawianie części.....	29
8. Rozwiązywanie problemów .....	29
7. Gwarancja.....	31
8. Usuwanie odpadów i recycling .....	31
9. Ryzyko resztkowe.....	32
10. RYSUNEK ZŁOŻENIOWY NR 1 .....	32

## 1. Zawartość opakowania

Ostrożnie otwórz opakowanie i wyciągnij z niego wszystkie elementy kosiarki. Komplet powinien zawierać:

- korpus kosiarki połączony linką przewodu hamulcowego z uchwytem górnym
- uchwyt dolny
- materiałowy kosz z plastikową pokrywą i uchwytem
- panel sterowania
- śruba do montażu panelu – 2szt.
- klamra ze śrubą do połączenia uchwyty górny z dolnym - 2szt.
- nakrętka motylkowa do montażu uchwytów – 4szt.
- śruba do połączenia uchwyty dolny do korpusu - 2szt.
- osłona bocznego kanału wyrzutowego
- zaślepka mieląca (tylna)
- zaczep na linkę hamulca
- instrukcja obsługi kosiarki
- instrukcja obsługi silnika
- karta gwarancyjna

## 2. Przeznaczenie



### OSTRZEŻENIE

Kosiarka jest przeznaczona wyłącznie do koszenia trawy w ogródkach i innych zielonych terenach przydomowych. Każde inne jej wykorzystanie jest sprzeczne z przeznaczeniem i może stanowić poważne zagrożenie dla użytkownika, a także prowadzić do uszkodzenia urządzenia.

Kosiarka nie jest przeznaczona do użytkowania przez dzieci oraz osoby dorosłe znajdujące się pod wpływem alkoholu, środków odurzających lub leków ograniczających możliwość prowadzenia pojazdów mechanicznych i obsługiwanie maszyn. Urządzenie może obsługiwać wyłącznie osoba dorosła, która zapoznała się z niniejszą instrukcją i jest świadoma ryzyka zranień i uszkodzeń, jakie mogą wystąpić w wyniku nieprzestrzegania zasad w niej zawartych.



### OSTRZEŻENIE

Producent nie ponosi odpowiedzialności za szkody zaistniałe w wyniku użycia urządzenia niezgodnego z przeznaczeniem oraz jego nieprawidłowej obsługi. Za wszelkie wypadki lub szkody poniesione przez innych ludzi na zdrowiu lub mieniu odpowiada wyłącznie właściciel kosiarki i/lub osoba ją obsługująca.

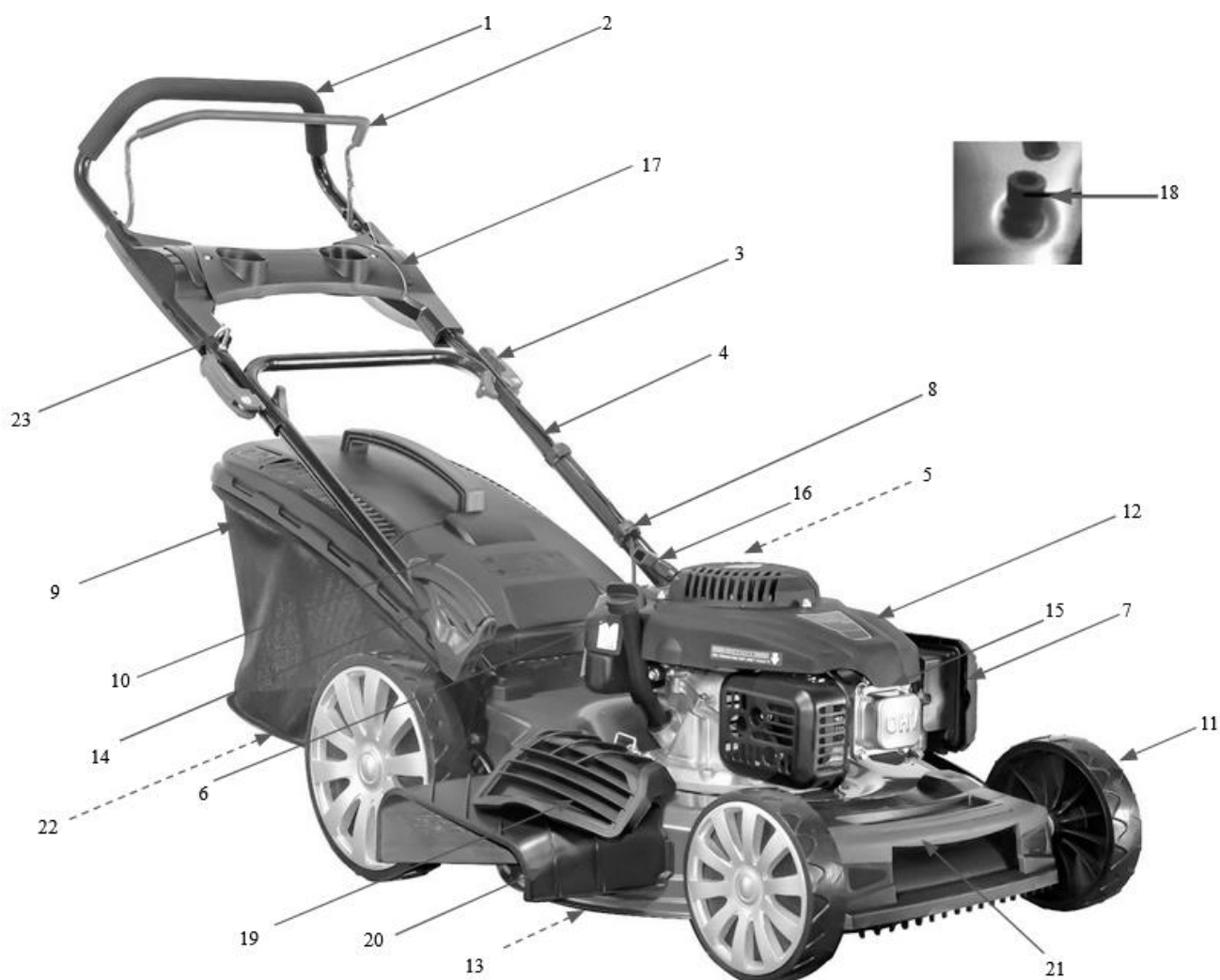
Kosiarka nie jest przystosowana do użytku komercyjnego. Umowa gwarancyjna nie obowiązuje w przypadku, gdy urządzenie było stosowane w zakładach rzemieślniczych, przemysłowych lub do innej działalności zarobkowej.

## 3. Opis ogólny

### 3.1 Opis działania

Kosiarka spalinowa tnie trawę za pomocą noża, umieszczonego w dolnej części urządzenia, obracającego się z dużą prędkością równoległe do płaszczyzny cięcia. Nóż jest wprowadzany w ruch za pomocą mocnego 4 – suwowego silnika spalinowego firmy Loncin. Kosiarka jest wyposażona m.in. w 4 duże łożyskowane koła i dźwignię hamulca bezpieczeństwa. Koszona trawa jest zbierana do dużego kosza ze wskaźnikiem napętnienia lub może być wyrzucana na bok. Urządzenie posiada centralną 8-stopniową regulację wysokości koszenia. Po zainstalowaniu zaślepki mielącej urządzenie może też mieć trawę.

### 3.2 Elementy urządzenia (budowa)



Rys.1

1. Górny uchwyt
2. Dźwignia hamulca/ wyłącznika zapłonu (bezpieczeństwa)
3. Nakrętka motylkowa z klamrą łączące uchwyt górny z dolnym
4. Dolny uchwyt
5. Korek wlewu paliwa (niewidoczny)

## INSTRUKCJA ORYGINALNA PL

6. Korek wlewu oleju
7. Obudowa filtra powietrza
8. Zaczep na linkę hamulcową
9. Kosz na trawę z uchwytem
10. Kłapa tylna (osłona odbojowa)
11. Koło
12. Obudowa silnika
13. Nóż tnący (niewidoczny)
14. Dźwignia regulacji wysokości koszenia
15. Świeca zapłonowa
16. Uchwyt linki rozrusznika
17. Panel sterowania
18. Podłączenie węża do dyszy myjącej spód kosiarki
19. Zaślepka wyrzutu bocznego
20. Osłona bocznego kanału wyrzutowego
21. Uchwyt do podnoszenia (poglądowo)
22. Otwór wylotowy (niewidoczny)
23. Zaczep na uchwyt od linki rozrusznika



Przed montażem i uruchomieniem urządzenia zapoznaj się z Rys. 1 przedstawiającym elementy kosiarki.

### 3.3 Dane techniczne

Model kosiarki/ numer katalogowy	SH51P196L-3W1 / 11 050 844
Obroty:	2800 obr/min
Moc znamionowa silnika	4,0 kW (196cm <sup>3</sup> Loncin V200)
Maksymalny moment obrotowy silnika	11,5 Nm/2500 obr /min
Pojemność zbiornika paliwa:	1 L
Pojemność zbiornika oleju:	0,5 L
Regulacja wysokości:	25-75mm, centralna
Szerokość koszenia:	51 cm
Pojemność kosza:	62 L
Obudowa:	stalowa
Gwarantowany poziom mocy akustycznej:	98 dB(A)
Zmierzony poziom mocy akustycznej:	97,05 dB(A) , k=0,93 dB(A)
Poziom ciśnienia akustycznego:	86,53 dB(A) , k=3 dB(A)
Poziom wibracji:	3,627 m/s <sup>2</sup> k=1,5 m/s <sup>2</sup>
Waga netto:	27 kg
Świeca zapłonowa:	F7RTC lub zamiennik

Wartości hałasu i drgań zostały określone zgodnie z normami i przepisami określonymi w deklaracji zgodności.

## INSTRUKCJA ORYGINALNA PL

Podana wartość emisji drgań została zmierzona metodą znormalizowaną i może być użyta do porównania urządzenia z innymi urządzeniami oraz do szacunkowej oceny stopnia ekspozycji użytkownika na drgania.

### OSTRZEŻENIE

Wartości emisji drgań mogą być rozbieżne z podaną i różne podczas pracy kosiarki, w zależności od sposobu jej użycia. Środki ostrożności mające na celu ochronę użytkownika, powinny opierać się na ocenie ekspozycji w konkretnych, rzeczywistych warunkach pracy (należy wziąć pod uwagę wszystkie składowe cyklu pracy, czyli zarówno czas pracy, jak czas, w którym urządzenie ma zgaszony silnik oraz pracuje bez obciążenia).

\*Producent zastrzega sobie prawo do zmian poprawiających funkcjonalność i bezpieczeństwo urządzenia, które niekoniecznie są odzwierciedlone na rysunkach i w opisach niniejszej instrukcji.

## 4. Podstawowe zalecenia bezpieczeństwa





Zawarte są tu podstawowe zasady bezpieczeństwa, konieczne do zachowania podczas pracy urządzenia.

Urządzenie jest zaopatrzone w naklejki ostrzegawcze i informacje w postaci piktogramów – umownych znaków ostrzegawczych, które mają przypominać o bezpieczeństwie użytkowania i obsługi. Naklejki te należy utrzymywać w czystości i nie wolno ich odklejać. W przypadku uszkodzenia, zabrudzenia czy utraty czytelności należy dokupić je u importera i ponownie umieścić na maszynie.

Znaki bezpieczeństwa oraz napis ostrzegawczy jest umieszczony na korpusie urządzenia.


### 5.6 4.1 Symbole dotyczące urządzenia

Dbaj o to, aby były czytelne: (nie wszystkie są na urządzeniu)

  	<p><b>UWAGA!</b> Przeczytaj uważnie instrukcję obsługi przed uruchomieniem urządzenia. Zrozum i stosuj się do wskazówek bezpieczeństwa. Zachowaj instrukcję aby do niej wracać i przekazać kolejnym użytkownikom.</p>
	<p><b>OSTRZEŻENIE!</b> Ryzyko zranienia - niebezpieczeństwo wyrzutu kamieni i innych przedmiotów spod urządzenia. Osoby postronne (szczególnie dzieci) i zwierzęta domowe powinny znajdować się w bezpiecznej odległości.</p>



# INSTRUKCJA ORYGINALNA PL

	
	<p><b>OSTRZEŻENIE!</b>  Ostry nóż - trzymaj z daleka nogi i ręce. Niebezpieczeństwo zranienia.  Uważaj na ostre krawędzie noży. Noże obracają się po wyłączeniu silnika.  Wyłącz silnik i zdejmij nasadkę świecy zapłonowej przed naprawą, czyszczeniem, transportem czy wykonywaniem jakichkolwiek regulacji i konserwacją kosiarki bądź gdy zostawiasz urządzenie bez nadzoru.</p>
	<p><b>OSTRZEŻENIE!</b>  Uważaj na ostre krawędzie noży. Noże obracają się po wyłączeniu silnika.</p>
	<p><b>OSTRZEŻENIE!</b>  Gazy wydechowe zawierają trujący tlenek węgla.  Nigdy nie uruchamiaj silnika w zamkniętych przestrzeniach.  Miej pewność, że zapewniona jest odpowiednia wentylacja.  W miejscu wentylowanym, zwracaj uwagę, aby pracować z wiatrem i aby gazy wydechowe ulatywały w kierunku od Ciebie.</p>
	<p><b>OSTRZEŻENIE!</b>  Paliwo jest łatwopalne. Nie pal podczas nalewania paliwa ani podczas pracy kosiarką. Podczas nalewania paliwa trzymaj się z dala od źródeł ognia.  Niebezpieczeństwo wybuchu.</p>
	<p><b>OSTRZEŻENIE!</b>  Gorąca powierzchnia. Nie dotykaj!</p>
	<p><b>OSTRZEŻENIE!</b>  Nie dotykaj ruchomych części kosiarki i nie zdejmuj elementów obudowy zanim nie wyłączysz silnika i nie zatrzymają się wszystkie elementy ruchome urządzenia.</p>
	<p><b>UWAGA!</b>  Nie koś zboczy w kierunku pochylenia. Koś trawę wzdłuż zbocza a nie z góry na dół i odwrotnie. Zachowaj szczególną uwagę podczas zmiany kierunku jazdy na zboczu.</p>

## INSTRUKCJA ORYGINALNA PL

	<p>Nie pracuj na zbyt stromych zboczach</p>
	<p><b>OSTRZEŻENIE!</b> Nie koś z podniesioną osłoną odbojową i bez założonego kosza.</p>
	<p><b>UWAGA!</b> Przed uruchomieniem sprawdź teren pracy i usuń ewentualne przeszkody i przedmioty, które mogą zostać pochwycone przez wirujący nóż. Gdy oddalasz się od maszyny zgaś silnik i odłącz przewód świecy zapłonowej.</p>
	<p><b>OSTRZEŻENIE!</b> Stosuj odpowiednie środki ochrony osobistej. Zakładaj odpowiednią odzież ochronną. Zakładaj ochronniki słuchu i okulary ochronne. Pracuj w obuwiu roboczym z przeciwpoślizgową podeszwą oraz w rękawicach ochronnych.</p>
	<p><b>UWAGA!</b> Używaj oleju do silników chłodzonych powietrzem. Przed każdym uruchomieniem sprawdź poziom oleju.</p>
	<p><b>UWAGA!</b> Nalewaj paliwo tylko gdy silnik jest wyłączony w dobrze wentylowanych pomieszczeniach lub na zewnątrz.</p>
	<p><b>NIEBEZPIECZEŃSTWO!</b> Trzymaj ręce i nogi z dala od wirujących części!</p>
	<p>Gwarantowany poziom mocy akustycznej.</p>

### 5.7 4.2 Symbole w instrukcji obsługi



Ten piktogram oznacza zagrożenie poważnym lub wręcz śmiertelnym wypadkiem.

- Oznaczone nim środki mogą zapobiec poważnemu lub śmiertelnemu wypadkowi.



## INSTRUKCJA ORYGINALNA PL

Ten piktogram oznacza **możliwe** zagrożenie poważnym lub wręcz śmiertelnym wypadkiem.

- Oznaczone nim środki mogą zapobiec poważnemu lub śmiertelnemu wypadkowi.



### WSKAZÓWKA

Ten piktogram przedstawia informacje ułatwiające posługiwanie się urządzeniem.

- Oznaczone nim środki mogą zapobiec szkodom w mieniu

### 5.8 4.3 Ogólne wskazówki bezpieczeństwa



#### OSTRZEŻENIE

Przeczytaj uważnie niniejszą instrukcję. Przechowuj ją, aby móc do niej zaglądać w dowolnej chwili.



#### OSTRZEŻENIE

W przypadku nieprawidłowej eksploatacji urządzenie może spowodować poważne urazy. W celu uniknięcia szkód osobowych i rzeczowych, koniecznie przestrzegaj opisanych wskazówek bezpieczeństwa i zachowania szczególnej uwagi. Zaznajom się dobrze ze wszystkimi częściami kosiarki przed jej montażem.

#### Przygotowanie do bezpiecznej pracy:

- Nie pozwalaj dzieciom oraz innym osobom dorosłym, które nie zaznajomiły się z niniejszą instrukcją obsługi, używać urządzenia.
- Kosiarka nie jest zabawką, zachowaj szczególną ostrożność przez cały czas kontaktu z urządzeniem.
- Nie używaj kosiarki do innych celów niż koszenie trawy.
- Nie korzystaj z urządzenia w czasie, w którym w pobliżu znajdują się inne osoby (szczególnie małe dzieci) oraz zwierzęta domowe. Zatrzymaj urządzenie, jeśli ktoś pojawi się w obrębie obszaru koszenia.
- Pamiętaj, że to użytkownik i/lub właściciel ponoszą odpowiedzialność za wypadki i urazy innych osób oraz ich mienia.
- Dokładnie sprawdź teren koszenia przed rozpoczęciem pracy. Usuń wszelkie kamienie, patyki, druty oraz inne ciała obce, które mogą zakłócić pracę kosiarki lub zostać wyrzucone spod kosiarki przez wirujące noże.
- Noś okulary ochronne podczas koszenia, również w czasie regulacji czy naprawy kosiarki.
- Zakładaj do pracy solidne obuwie na nieślizgającej się podeszwie. Nie koś na bosą oraz w niezapinanym i lekkim obuwie. Zakładaj długie spodnie. Unikaj noszenia luźnej odzieży z wiszącymi sznurkami czy paskami oraz biżuterii, gdyż łatwo może dostać się w ruchome części kosiarki.
- Przed każdym użyciem przeprowadź kontrolę wzrokową urządzenia. Nie uruchamiaj kosiarki, jeśli brak w niej elementów ochronnych (np. osłony silnika, osłony bocznego kanału wyrzutowego), tłumika czy części urządzenia tnącego albo gdy wkręty są zużyte, uszkodzone lub niedokręcone.
- Używaj wyłącznie części zamiennych i elementów wyposażenia, które zostały dostarczone i/lub są zalecane przez producenta. Użycie innych części zamiennych prowadzi do utraty roszczeń z tytułu gwarancji.

#### Bezpieczna praca z urządzeniem:

## INSTRUKCJA ORYGINALNA PL

### OSTRZEŻENIE

W trakcie pracy urządzenia w żadnym wypadku nie podkładaj rąk i nóg pod, ani w pobliżu obracających się części kosiarki. Niebezpieczeństwo zranienia! Wiele wypadków zdarza się na skutek nagłego zatrzymania kosiarki i najechania jej na stopę.

### OSTRZEŻENIE

Przestrzegaj przepisów dotyczących ochrony przed hałasem i przepisów lokalnych. Możliwość eksploatacji urządzenia w określone dni (np. w niedziele i święta), w określonych porach dnia (w porze obiadowej, w czasie ciszy nocnej) oraz w określonych obszarach (np. kurortach lub klinikach) jest ograniczona.

- Nie używaj kosiarki w deszczu, przy złej pogodzie, w wilgotnym otoczeniu, nie koś mokrej trawy.
- Pracuj wyłącznie w świetle dziennym lub przy bardzo dobrym sztucznym oświetleniu.
- Nie uruchamiaj urządzenia przy silnym wietrze, gdy jest słaba widoczność, bardzo wysokie lub bardzo niskie temperatury.
- Nigdy nie uruchamiaj kosiarki w zamkniętych lub źle przewietrzanych pomieszczeniach; niebezpieczeństwo zatrucia – spaliny zawierają szkodliwy tlenek węgla.
- Do pracy kosiarką miej suche dłonie, bez śladów zabrudzeń paliwem lub olejem.
- Nie korzystaj z urządzenia w przypadku zmęczenia, osłabionej koncentracji, gdy jesteś pod wpływem alkoholu, leków lub innych środków odurzających. Pracuj z rozsądkiem, rób przerwy.
- Nigdy nie zostawiaj kosiarki w miejscu pracy bez nadzoru.

### OSTRZEŻENIE


**Zatrzymaj silnik za każdym razem, gdy pozostawiasz kosiarkę. Podczas przerw w pracy pozostaw urządzenie w taki sposób, aby nie stanowiło dla nikogo zagrożenia.**

- Nie przechylaj urządzenia w trakcie uruchamiania.
- Nie uruchamiaj silnika stojąc przed odsoniętym otworem wylotowym.
- Uruchamiaj i gaś silnik zgodnie z zasadami podanymi w niniejszej instrukcji i tylko stojąc w bezpiecznej odległości od noża.
- Prowadź urządzenie wyłącznie chodząc, nie biegaj z kosiarką.
- Nie pracuj przy użyciu urządzenia, które jest niekompletne, uszkodzone lub przebudowane bez zgody producenta. Przed użyciem sprawdź, czy dźwignia hamulca/ wyłącznika zapłonu (bezpieczeństwa) łatwo się porusza w obie strony i automatycznie wraca po puszczeniu do pozycji wyłączonej.
- Nie przeciążaj urządzenia. Pracuj tylko w podanym przedziale mocy, nie zmieniaj ustawień regulatora przy silniku.
- Nie pal tytoniu podczas pracy kosiarką oraz na obszarze, na którym dolewasz paliwo lub przechowujesz paliwo, czy samo urządzenie. Wyeliminuj wszystkie źródła iskier lub płomieni, takie jak np. ognisko, czy inna praca, która powoduje iskrzenie.
- Uważnie obchodź się z paliwem; rozlane posprzątaj. Nie wdychaj oparów.
- Nie koś trawy w pobliżu palnych cieczy i gazów - niebezpieczeństwo pożaru lub wybuchu.
- Nie koś trawy w pobliżu wysypisk, kanałów czy wałów - możesz stracić równowagę i spaść.
- Uważaj na dziury, koleiny, ukryte przedmioty lub wyboje - wysoka trawa może je łatwo ukryć.
- Pracuj zachowując stabilną pozycję, w szczególności na pochyłościach terenu. Poślizgnięcie się lub upadek może spowodować poważne obrażenia ciała.
- Podczas pracy ciągle zwracaj uwagę na wystarczającą wymianę powietrza – zagrożenie dla życia wskutek

## INSTRUKCJA ORYGINALNA PL

---

zatrucia!

- W razie wystąpienia mdłości, bólu czy zawrotów głowy, zakłóceń widzenia, słuchu lub spadku koncentracji, natychmiast przerwij pracę; symptomy mogą oznaczać zatrucie wysoką koncentracją spalin – niebezpieczeństwo wypadku! Jeśli poczujesz, że tracisz grunt pod nogami NATYCHMIAST PUŚĆ DŹWIGNIĘ HAMULCA/ WYŁĄCZNIKA ZAPŁONU (BEZPIECZEŃSTWA), a nóż przestanie się obracać w ciągu kilku sekund. Nie „wieszaj się” na kosiarce, próbując bronić się przed upadkiem.
- Koś zawsze w poprzek zbocza, nigdy do góry lub w dół. Zachowaj szczególną ostrożność podczas zmiany kierunku jazdy. Nie pracuj na zbyt stromych zboczach – o nachyleniu większym niż 15 stopni.
- Zachowaj szczególną ostrożność podczas odwracania urządzenia, przyciągania go do siebie, podczas cofania oraz zbliżając się do ślepych zaułków, krzaków, drzew i innych obiektów, które mogą zasłaniać widoczność.
- Nigdy nie cofaj kosiarką, gdy za nią idziesz. Jeśli musisz cofnąć się kosiarką, np. od ściany, stań, najpierw się rozejrzyj w dół i za siebie a następnie postępuj w poniższy sposób:
  - odstęp od kosiarki by wyciągnąć ręce,
  - upewnij się, że utrzymujesz równowagę stojąc prawidłowo,
  - pociągnij kosiarkę do tyłu powoli, nie więcej niż pół drogi do siebie,
  - powtórz te czynności, jeśli dalej chcesz cofać.
- Silnik i tłumik nagrzewają się podczas pracy i może spowodować poparzenia - nie dotykaj ich.
-  **OSTRZEŻENIE** Uważaj, aby podczas pracy gorący strumień spalin nie został skierowany na materiały łatwopalne (np. suchą trawę, liście, korę czy paliwo). Nie dotykaj takich materiałów rozgrzaną powierzchnią tłumika – niebezpieczeństwo pożaru!
- Przed oczyszczaniem wyrzutu trawy zgaś silnik, zdejmij nasadkę ze świecy zapłonowej i poczekaj, aż nóż całkowicie się zatrzyma. Koszący nóż obraca się jeszcze kilka sekund po zatrzymaniu silnika.
- Nie podnoś ani transportuj urządzenia w czasie, gdy silnik pracuje.
- Zgaś silnik każdorazowo podczas przekraczania innych powierzchni niż trawa.
- Otwór wylotowy urządzenia musi być stale czysty i wolny. Usuwać z niego resztki trawy tylko przy zgaszonym silniku.
- Jeśli urządzenie zacznie wibrować w nienormalny sposób, zatrzymaj silnik, zdejmij nasadkę ze świecy zapłonowej i szybko poszukaj przyczyny. Wibracje są ostrzeżeniem przed problemem.
- Zawsze zgaś silnik i zdejmij nasadkę ze świecy zapłonowej i upewnij się, że wszystkie ruchome elementy zatrzymały się:
  - gdy oddalasz się od maszyny;
  - przed czyszczeniem otworu wylotowego lub usuwaniem blokady;
  - jeżeli urządzenie jest nieużywane;
  - przed sprawdzaniem, czyszczeniem i przechowywaniem;
  - przed przystąpieniem do uzupełniania paliwa;
  - jeżeli w trakcie pracy urządzenie natrafia na ciało obce lub pojawiają się anormalne wibracje. W takim przypadku należy sprawdzić urządzenie pod kątem uszkodzeń lub ewentualnie naprawić.
- Jeśli powstanie sytuacja nieopisana w tym podręczniku zwróć się o pomoc na infolinię serwisową producenta.

### Bezpieczna konserwacja i przechowywanie



### **OSTRZEŻENIE**

Podczas konserwacji noża pamiętaj, że może się on poruszyć nawet przy zdjętej nasadce świecy zapłonowej!

- Sprawdź, czy wszystkie nakrętki, śruby, trzpienie były dobrze dokręcone oraz czy urządzenie jest kompletne i nieuszkodzone. Pamiętaj o sprawdzeniu przewodów. Pamiętaj o sprawdzaniu wszystkich zabezpieczeń. Przed użyciem zleć naprawę uszkodzonych części.
- Nie podejmuj samodzielnych prób naprawiania urządzenia, o ile nie posiadasz właściwego przygotowania zawodowego w tym zakresie. Wszystkie prace, które nie są podane w tej instrukcji, powinien przeprowadzić autoryzowany serwis upoważniony przez dealera.
- Przechowuj urządzenie w suchym miejscu, poza zasięgiem dzieci, z dala od źródeł iskier i płomieni. Przed przechowywaniem opróżnij zbiornik paliwa.
- Jeżeli zbiornik paliwa musi zostać opróżniony należy to zrobić na zewnątrz.
- Dbaj o urządzenie. Utrzymuj je tak, aby zawsze było czyste i miało ostry nóż, co umożliwia łatwiejsze i bezpieczniejsze wykonywanie pracy. Przestrzegaj instrukcji konserwacyjnych.
- Aby zmniejszyć ryzyko pożaru utrzymuj silnik, tłumik i miejsce przechowywania paliwa wolne od trawy, liści i nadmiaru smaru.
- Dbaj o urządzenie. Pilnuj, aby uchwyty były suche, czyste i nie były zanieczyszczone olejem ani smarem. Tłuste, zabrudzone olejem uchwyty są śliskie i prowadzą do utraty kontroli nad urządzeniem.
- Nie zmieniaj wysokości koszenia bądź kół przy uruchomionym silniku!
- Wymień uszkodzony tłumik.
- Zmieniając nóż tnący zakładaj zawsze rękawice ochronne.
- Regularnie sprawdzaj osłonę bocznego kanału wyrzutowego pod kątem zużycia i deformacji. Ze względów bezpieczeństwa zużyte i uszkodzone części należy bezzwłocznie wymieniać. Zachowaj szczególną ostrożność w trakcie ustawiania noża, aby Twoje palce nie zostały zakleszczone pomiędzy obracającym się nożem a nieruchomymi częściami maszyny.
- Nie zmieniaj ustawień silnika, nie reguluj obrotów silnika. Nadmierne obroty są niebezpieczne dla silnika. Nie reguluj dźwigni gazu podczas pracy silnika.
- Używaj wyłącznie oryginalnych części zamiennych i części wyposażenia, które zostały dostarczone i/lub są zalecane przez producenta. Użycie innych części zamiennych prowadzi do utraty roszczeń z tytułu gwarancji.

#### 4.4 Wskazówki bezpieczeństwa dotyczące paliwa



### **OSTRZEŻENIE**

- Ostrożnie obchodź się z benzyną. Jest wysoce łatwopalna, a opary mogą być wybuchowe.
- Używaj wyłącznie atestowanych pojemników na benzynę.
- Wlewaj paliwo przed uruchomieniem silnika. Nigdy nie odkręcaj korka zbiornika paliwa i nie uzupełniaj paliwa podczas pracy silnika, ani gdy silnik jest jeszcze gorący. Zgaś silnik i odczekaj przynajmniej 2 minuty zanim dolejesz paliwo!
- Po dolaniu paliwa do zbiornika dobrze dokręć korek paliwa i powycieraj rozlane paliwo, przesuń urządzenie w inne miejsce przed uruchomieniem silnika. Unikaj tworzenia jakiegokolwiek źródła zapłonu do czasu aż znikną opary paliwa.
- Uzupełniaj paliwo na wolnym powietrzu.

## INSTRUKCJA ORYGINALNA PL

- Nie pal tytoniu w trakcie uzupełniania paliwa.
- Przechowuj paliwo w miejscu niedostępnym dla dzieci. Nie trzymaj paliwa, ani kosiarki w pomieszczeniach, gdzie jest otwarty ogień lub iskry, np. gazowy podgrzewacz do wody, grzejnik, piec.
- Nie uruchamiaj silnika w zamkniętym pomieszczeniu.
- Nie wdychaj oparów paliwa.
- Utrzymuj silnik w czystości, aby zminimalizować ryzyko pożaru. Usuń z urządzenia wszelkie pozostałości ścinek drewna, nadmiernego smaru, itp.

**⚠ OSTRZEŻENIE** Twoja odpowiedzialność: Ogranicz użytkowanie tego urządzenia do osób, które przeczytały, zrozumiały i będą się stosować do ostrzeżeń i zaleceń zawartych w tej instrukcji.

### 5. Montaż

**⚠ OSTRZEŻENIE** Przed montażem poszczególnych elementów sprawdź, czy masz wszystkie potrzebne części.

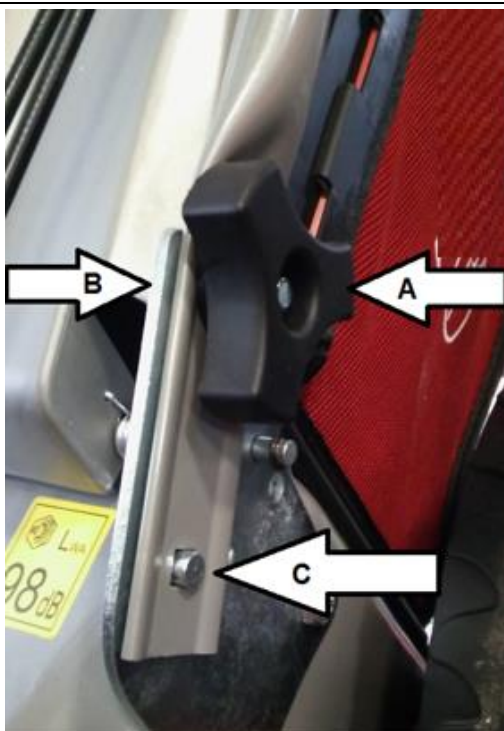
Uruchom silnik dopiero wtedy, gdy kosiarka jest zmontowana.

#### 5.9 5.1 Montaż uchwytu kosiarki



Rys. 2

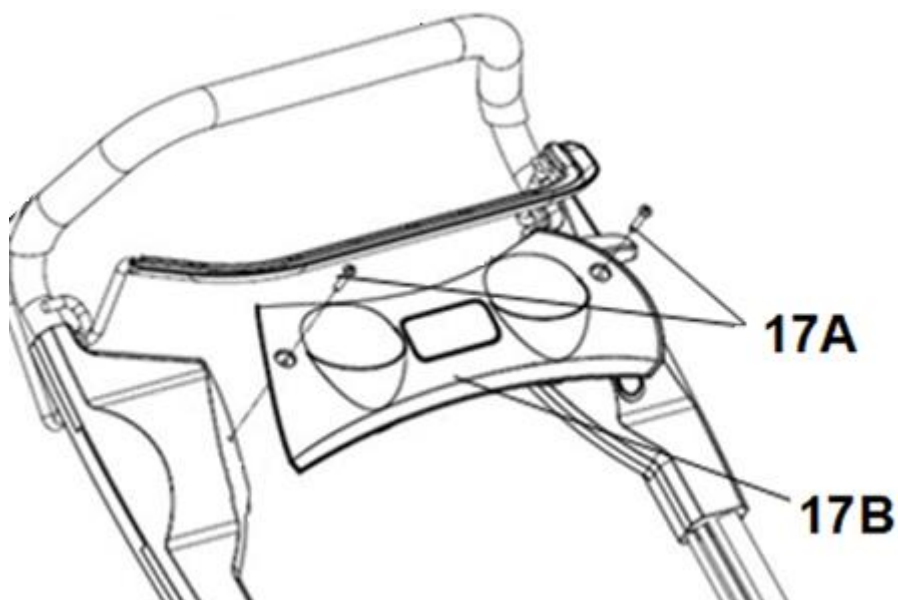
1. Tak skręcony uchwyt przymocuj jak na Rys. 3 po obu stronach, do korpusu kosiarki. Użyj do tego celu nakrętek motylkowych (Rys. 3, poz. A) i śrub (Rys. 3, poz. B). Zwróć uwagę na to, aby z każdej strony jeden z otworów (dolny) uchwytu dolnego został umieszczony na bolcu wystającym z korpusu (Rys. 3, poz. C).



Rys. 3

## 5.2 Montaż panelu sterowania

1. Przykręć panel sterowania (Rys. 4, poz. 17B) do górnego uchwyty za pomocą dołączonych 2 śrub (Rys.4, poz.17A) jak na Rys. 4.



Rys. 4

2. Przymocuj linkę hamulcową do uchwyty kosiarki za pomocą zaczepów (Rys. 5, poz.8).





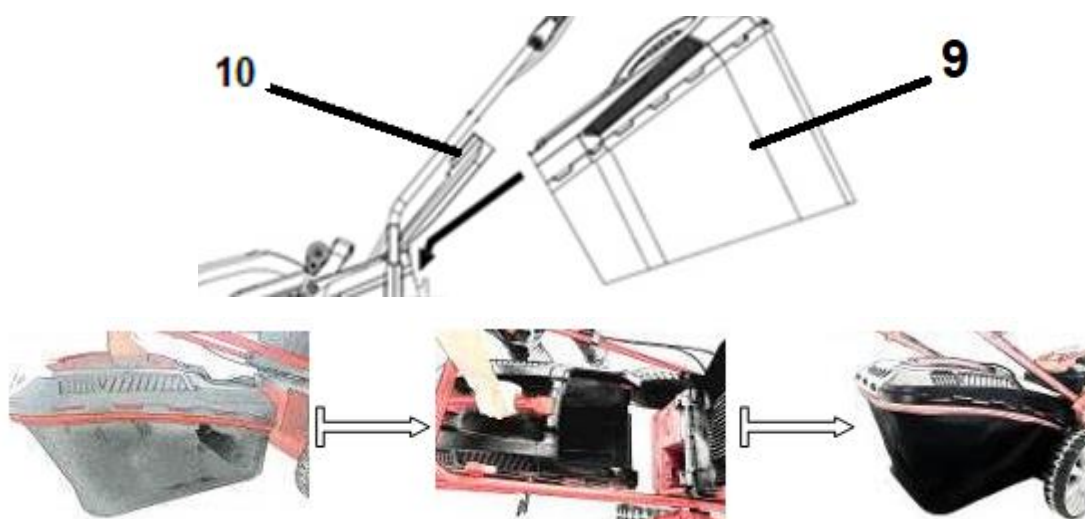
Rys. 5

3. Uchwyt od linki rozrusznika zamontuj na zaczepie na uchwyt do linki rozrusznika (Rys. 5, poz. 23).

### 5.3 Kosz na trawę

Złożony już fabrycznie kosz na trawę zamontuj na kosiarce. W tym celu:

- podnieś tylną klapę (Rys. 6, poz. 10) i zamocuj kosz z tyłu obudowy (Rys. 6, poz. 9).



Rys. 6

Upewnij się, że kosz jest dobrze zamocowany – sam nie wypada.

### 5.4 Olej silnikowy

**⚠ OSTRZEŻENIE** Kosiarka dostarczana jest z pustą miską olejową. Praca silnika z niskim poziomem oleju spowoduje uszkodzenie silnika.

**⚠ OSTRZEŻENIE** Zastosuj się do wskazówek producenta silnika odnośnie rodzaju oleju.

Przed uruchomieniem silnika wlej olej do miski olejowej.

Pojemność miski olejowej 0,5 litra.

# INSTRUKCJA ORYGINALNA PL

## Zalecany olej SAE30

### Nalewanie oleju silnikowego

1. Odkręć korek zbiornika oleju (Rys. 1, poz. 6).
2. Ostrożnie wlej olej.
3. Sprawdź poziom oleju za pomocą miarki. Odpowiedni poziom oleju powinien być zawsze na poziomie maksimum na miarce. Jeśli poziom jest za niski dolej oleju.
4. Przykręć korek zbiornika oleju.



Rys. 7

### 5.105.5 Paliwo

**OSTRZEŻENIE** Kosiarka dostarczana jest z pustym zbiornikiem paliwa.

**OSTRZEŻENIE** Zastosuj się do wskazówek producenta silnika odnośnie rodzaju paliwa.

Zawsze używaj bezpiecznego pojemnika na paliwo. Używaj świeżego paliwa benzyny 95 PB. Nie przechowuj paliwa dłużej niż 30 dni. Nie mieszaj paliwa z olejem.

Pojemność zbiornika paliwa wynosi 1 L. Nie przepętniaj zbiornika

Podczas wlewania paliwa nie pal papierosów. Nie używaj telefonów komórkowych. Nie uzupełniaj paliwa w pomieszczeniu zamkniętym.

Przed dolaniem paliwa zatrzymaj silnik i poczekaj kilka minut, aż ostygnie.

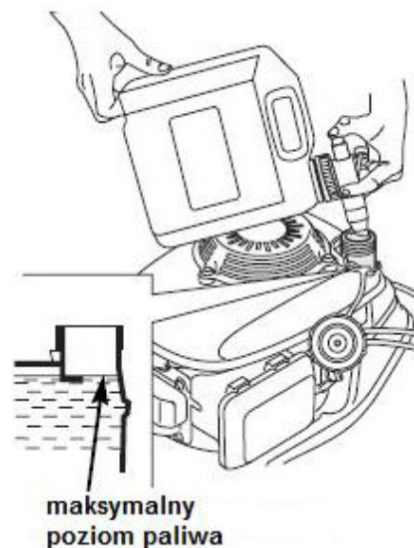
Paliwo przechowuj w miejscu niedostępnym dla dzieci. Po napełnieniu paliwa zawsze dobrze dokręć korek zbiornika paliwa. Nie wdychaj oparów paliwa.

Unikaj długotrwałego i powtarzalnego kontaktu paliwa ze skórą.

Paliwo jest substancją łatwopalną. Zachowaj wszelkie środki bezpieczeństwa dotyczące obchodzenia się z paliwem.

### Nalewanie paliwa

1. Odkręć korek zbiornika paliwa (Rys. 8, poz. 5).
2. Nalej ostrożnie paliwo. Nie przepętniaj zbiornika! Poziom max pokazano na Rys. 8.



Rys. 8

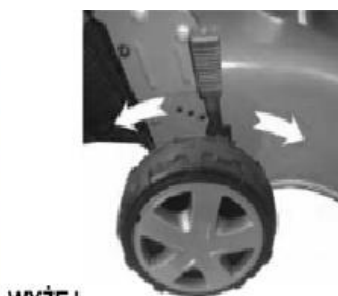
3. Dokręć korek.
4. Powycieraj porozlewane paliwo zanim uruchomisz silnik.

## 5.11 Regulacja wysokości koszenia

**OSTRZEŻENIE** Zanim przystąpisz do regulacji wysokości koszenia puść dźwignię wyłącznika zapłonu i poczekaj kilka sekund aż zatrzyma się silnik i noże, które obracają się jeszcze przez chwilę po wyłączeniu silnika. Zdejmij nasadkę ze świecy zapłonowej.

Kosiarka posiada 8-stopniową, centralną regulację wysokości koszenia.

Dźwignię regulacji wysokości koszenia (Rys. 9, poz. 14) przy tylnym prawym kole ustaw w odpowiednim poziomie. W celu zmiany położenia dźwigni odciągnij ją w bok w kierunku koła i pchnij w przód lub w tył.



WYŻEJ

NIŻEJ

Rys. 9



Dla większości trawników zalecamy środkową pozycję koszenia.

Jeśli będziesz ciąć zbyt nisko przy podłożu jakość trawy znacznie się pogorszy.

**OSTRZEŻENIE** Nie ustawiaj wysokości cięcia zbyt nisko. Nóż nie może dotykać podłoża przy nierównościach terenu. Ustawienie wysokości cięcia na ok. 2,5 cm jest możliwe tylko na bardzo zadbanych trawnikach przy częstym koszeniu.

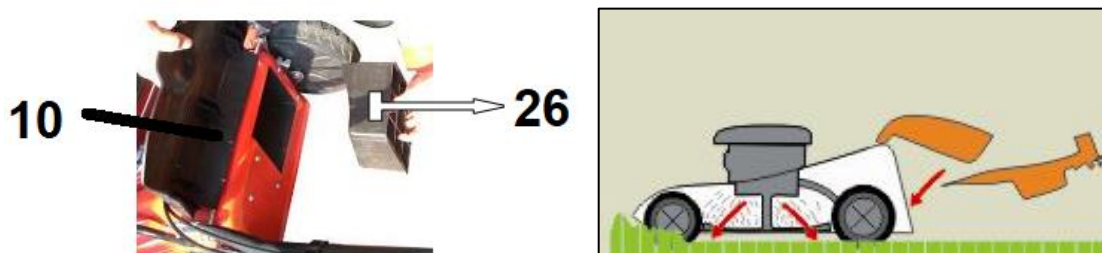
Normalna wysokość koszenia to 3-4,5 cm. Na większych powierzchniach to 5-7,5 cm.

Nie uruchamiaj silnika gdy kosiarka stoi w wysokiej trawie.

## 5.12 Funkcja 3w1

### Mielenie-montaż zaślepki mielącej tylnej

Zaślepka służy do zamykania kanału wyrzutowego trawy do kosza. Sprawia, że trawa jest lepiej zmielona. Jeżeli chcesz mieć koszoną trawę podnieś tylną klapę, załóż zaślepkę mielącą tylną (Rys. 10, poz. 26) i opuść tylną klapę (Rys. 10, poz. 10). Wyjmij zaślepkę gdy kosisz z założonym koszem.



Rys. 10

### Tyłny wyrzut ze zbieraniem trawy

Wyjmij zaślepkę mielącą (Rys. 10, poz. 26) i załóż kosz zbierający jak na Rys. 11.

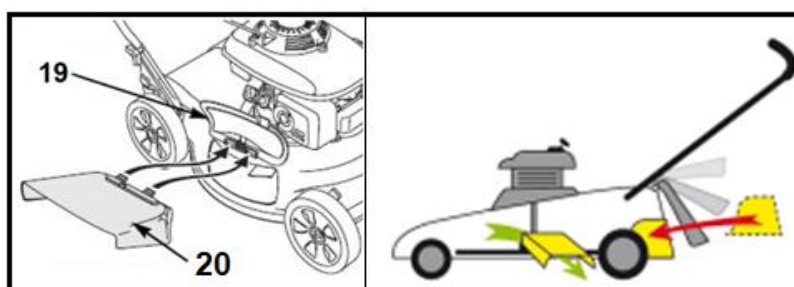


Rys. 11

### Boczny wyrzut trawy – montaż osłony bocznego kanału wyrzutowego


Aby kosić trawę z bocznym wyrzutem:

- załóż zaślepkę mielącą tylną (Rys. 10, poz. 26) i opuść tylną klapę (Rys. 12).
- podnieś zaślepkę wyrzutu bocznego (Rys. 12, poz. 19) i załóż osłonę bocznego kanału wyrzutowego (Rys. 12, poz. 20).




Rys. 12

### 6. Uruchomienie


 **OSTRZEŻENIE** SZCZEGÓŁOWE INFORMACJE DOTYCZĄCE DZIAŁANIA I KONSERWACJI SILNIKA SPALINOWEGO ZNAJDUJĄ SIĘ W ZAŁĄCZONEJ INSTRUKCJI OBSŁUGI SILNIKA. PRZECZYTAJ JĄ PRZED URUCHOMIENIEM KOSIARKI.


#### 5.13 6.1 Uruchamianie i gaszenie silnika


 **OSTRZEŻENIE** Nie uruchamiaj urządzenia niekompletnego czy nieprawidłowo złożonego.

Przed uruchomieniem sprawdź czy nasadka świecy zapłonowej jest prawidłowo zamontowana. Zawsze też sprawdź poziom oleju i paliwa!


Przed uruchomieniem sprawdź czy ostrze i wszystkie elementy zabezpieczające są prawidłowo zamocowane i czy są w dobrym stanie.

 **OSTRZEŻENIE** Przed uruchomieniem sprawdź teren pracy i usuń ewentualne przeszkody i przedmioty, które mogą zostać pochwycone przez wirujący nóż. Trzymaj ręce, stopy, włosy i odzież z dala od wszystkich ruchomych części maszyny.

 **OSTRZEŻENIE** Nie używaj maszyny w zamkniętych lub słabo wentylowanych pomieszczeniach, ponieważ spaliny zawierają substancję toksyczną.

 **OSTRZEŻENIE** Wydech i inne części maszyny nagzewają się podczas użytkowania. Niebezpieczeństwo poparzenia!

 **OSTRZEŻENIE** Nie koś podczas opadów atmosferycznych.

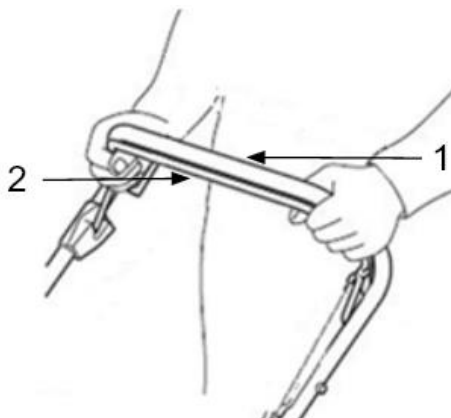
 **OSTRZEŻENIE** Ostrze noża zaczyna się obracać zaraz po uruchomieniu silnika.



Nie uruchamiaj kosiarki w wysokiej trawie.

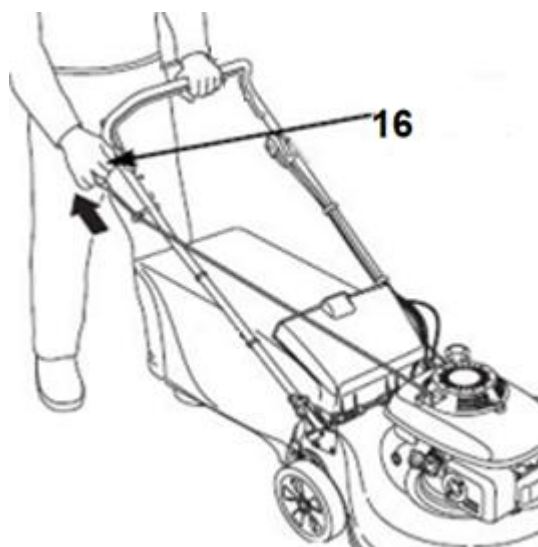
Prawidłowo zmontowaną maszynę uruchom w następujący sposób:

1. Stań za kosiarką. Przyciągnij dźwignię hamulca/ wyłącznika zapłonu (bezpieczeństwa) (Rys. 13, poz. 2) do uchwytu górnego (Rys. 13, poz. 1), jak pokazano na Rys. 13.



Rys. 13

2. Jedną ręką nadal trzymaj dźwignię hamulca/ wyłącznika zapłonu (bezpieczeństwa) (Rys. 13, poz. 2) w pozycji roboczej jak pokazano na Rys. 13. Drugą ręką chwyć uchwyt linki rozrusznika (Rys. 14, poz. 16) zawieszony na zaczepie (Rys. 1, poz. 23).



Rys. 14

3. Pociągnij uchwyt linki rozrusznika (Rys. 14, poz. 16) aż do wycucia oporu a następnie szarpnij mocno. Jeśli uruchamiasz zimny silnik powtórz operację 2-3 razy, gdy nie silnik nie uruchomi się za pierwszym razem. Jeśli jest zimno pozwól by silnik rozgrzewał się kilka minut, zanim rozpoczniesz dalszą pracę.
4. Możesz rozpocząć pracę.
5. Nie puszczaj dźwigni hamulca/włłącznika(bezpieczeństwa), (Rys. 13, poz. 2), bo kosiarka zgaśnie!
6. Aby zatrzymać silnik zwolnij dźwignię hamulca/ wyłącznika zapłonu (bezpieczeństwa). Odłącz przewód świecy zapłonowej (Rys. 1, poz. 15) by zapobiec przypadkowemu uruchomieniu silnika. Zanim uruchomisz ponownie silnik sprawdź linkę hamulca. Upewnij się, że jest prawidłowo założona. Jeśli linka jest uszkodzona bądź wygięta, wymień ją na nową.

**⚠ OSTRZEŻENIE** Gdy zgasisz silnik kosiarki nóż obraca się jeszcze przez kilka sekund, dlatego nie zbliżaj rąk w pobliże noża, dopóki całkowicie się nie zatrzyma!

**⚠ OSTRZEŻENIE** Upewnij się, że nóż przestał się obracać zanim na nowo uruchomisz silnik.



Jeżeli urządzenie wydaje jakieś niepokojące dźwięki – skontaktuj się ze sprzedawcą bądź z serwisem producenta. Jeśli nie obserwujesz takich hałasów – urządzenie jest gotowe do pracy.

### 6.2 Koszenie trawy

Regularne koszenie trawy pobudza trawę do wzrostu, przyczynia się jednocześnie do obumierania chwastów. Dlatego też, po każdym koszeniu trawa uzyskuje większą gęstość i jednocześnie można ją równomiernie obciążać.

Przeprowadź pierwsze koszenie, gdy trawa osiągnie wysokość 70-80 mm na początku okresu wegetacyjnego. W głównym okresie wegetacyjnym trawę koś przynajmniej raz w tygodniu.

- Koś w miarę możliwości po prostych pasach. Aby nie pozostawić nieskoszonych luk na trawniku zwróć uwagę, aby pasy zawsze na siebie zachodziły na szerokości paru centymetrów.
- Wysokość koszenia ustaw tak, aby urządzenie nie zostało przeciążone. W przeciwnym razie może dojść do uszkodzenia silnika.
- Na pochyłościach pracuj zawsze poprzecznie do stoku.
- Najlepszy wynik koszenia zostanie osiągnięty, jeśli trawa jest sucha. Mokra trawa będzie miała tendencję do zapychania ostrza oraz systemu wyrzutu trawy.
- Trawa rośnie w różnym tempie o różnych porach roku. Nigdy nie używaj najniższej wysokości cięcia do pierwszego pokosu w sezonie lub w warunkach suszy.
- Należy skosić tylko około jednej trzeciej wysokości trawy.
- Wyczyść kosiarkę po każdym użyciu. Nie usuwaj resztek trawy z obudowy kosiarki lub z ostrza ręcznie lub za pomocą stopy czy ręki. Zamiast tego użyj odpowiednich narzędzi, takich jak szczotka lub miotła.

## 7. Konserwacja, wymiana noża, przechowywanie i zamawianie części zamiennych



### **OSTRZEŻENIE**

Przed wykonaniem prac konserwacyjnych i czyszczeniem bądź przechowywaniem zgaś silnik, odłącz przewód świecy zapłonowej i poczekaj, aż nóż zatrzyma się.



Zleć prace, które nie są opisane w tej instrukcji, upoważnionej placówce serwisowej.



### **OSTRZEŻENIE**

Nie spryskuj silnika od kosiarki wodą. Nie myj kosiarki myjką ciśnieniową!

### 7.1 Czyszczenie i konserwacja

- Utrzymuj urządzenie w czystości. Do czyszczenia stosuj szczotkę lub szmatkę, nie używaj żadnych środków do czyszczenia, ani rozpuszczalników.
- Przed każdym użyciem sprawdź kosiarkę pod kątem widocznych usterek, takich jak nieprzytwierdzone lub uszkodzone części. Regularnie sprawdzaj dokręcenie wszystkich śrub i wkrętów. Zużyte bądź źle dokręcone nakrętki mogą spowodować bardzo niebezpieczne uszkodzenia silnika bądź ramy.
- Sprawdzaj regularnie stan obudowy, urządzeń bezpieczeństwa i osłonę bocznego kanału wyrzutowego pod kątem uszkodzeń i stabilności przymocowania. Wymień na nowe, jeśli zachodzi taka potrzeba.
- Nie przechowuj kosiarki z pełnym zbiornikiem paliwa w pomieszczeniu zamkniętym gdzie opary paliwa mogą stanowić niebezpieczeństwo w połączeniu z iskrą bądź płomieniem. Niech silnik ostygnie zanim

## INSTRUKCJA ORYGINALNA PL

schowasz kosiarkę w miejsce przechowywania.

- Jeśli nóż mocno uderzy w obcy przedmiot, zatrzymaj kosiarkę i udaj się z nią do serwisu.
- Po każdym koszeniu sprawdzaj kosiarkę i usuwaj wszystkie resztki roślinne, pozostałości smaru z jej kółek, otworów i spod obudowy (komory noża) a także silnika i tłumika. Stosuj do tego kawałek drewna lub plastiku, nie używaj twardych narzędzi – mogą uszkodzić urządzenie.
- Często sprawdzaj nóż, by uzyskać optymalne cięcie. Nóż powinien być zawsze ostry i dobrze wyważony.
- Jeśli chcesz spuścić paliwo, należy to zrobić przed zimą, na zewnątrz.
- Dokładnie przeczytaj rozdział o konserwacji w instrukcji obsługi silnika.
- Sprawdzaj regularnie poziom oleju i dolej lub wymień olej jeśli jest to wymagane.
- Smaruj regularnie osie kół i łożyska smarem
- Kosiarka posiada opcję mycia spodu obudowy. Można to zrobić podłączając wąż do miejsca podłączenia węża do mycia spodu kosiarki (Rys. 1, poz. 18)

### 7.1.1 Plan czynności konserwacyjnych

Co / Kiedy		Przed	Po	Po	Co roku	Co roku	Co 2
		każdym użyciem	miesiącu lub 5h pracy	3 miesiącach lub 25h pracy	lub co 20h pracy.	lub co 100 h pracy	lata lub co 250 h pracy
Olej silnikowy	Sprawdzenie	x					
	Wymiana		x	x	x		
Filtr powietrza	Sprawdzenie		x				
	Wymiana			x			
Świeca zapłonowa	Sprawdzenie / Regulacja					x	
	Wymiana						x
Zbiornik paliwa i filtr	Czyszczenie			x			
Przewód paliwa	Sprawdzenie	Co 2 lata (wymienić jeśli zachodzi potrzeba)					
Luz zaworowy	Sprawdzenie / Regulacja					X w autoryzowanym serwisie	
Komora spalania	Czyszczenie	Co 200 h pracy w autoryzowanym serwisie.					



### 7.2 Wymiana noża

**OSTRZEŻENIE** W trakcie manipulowania nożem (montażu, ostrzenia, czyszczenia, itd.) noś zawsze rękawice ochronne (brak w zestawie) oraz odłącz przewód świecy zapłonowej.

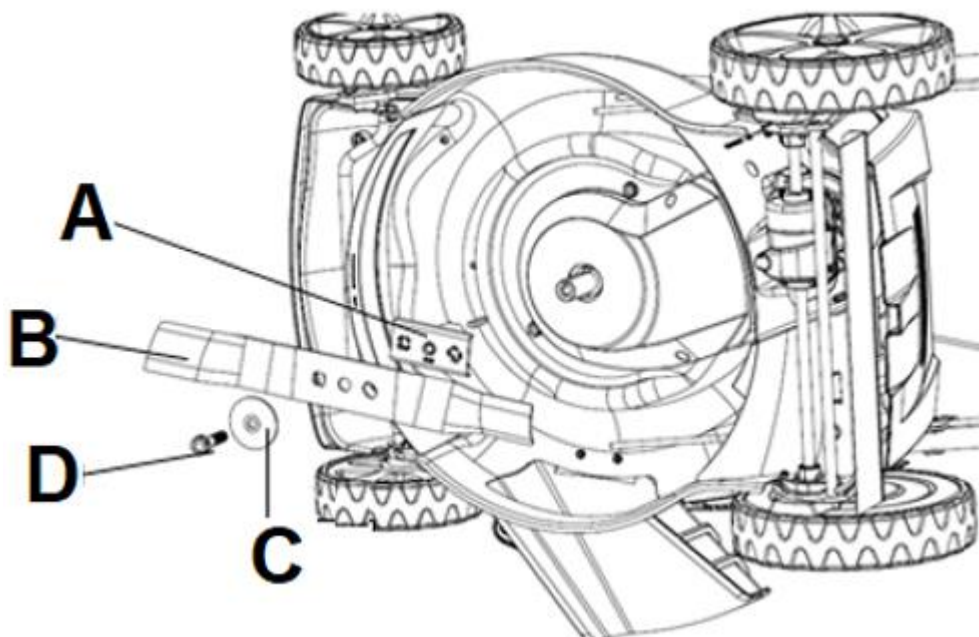
Noż jest wykonany z odpowiedniej jakości stali i został utwardzony termicznie w obszarze roboczym.

Jeżeli noż jest tępy, możesz go naostrzyć w punkcie serwisowym. Aby uzyskać dobre wyniki koszenia ostrz noż co około 25 roboczogodzin. Jeżeli zużyciu uległo więcej niż 1/3 szerokości noża, wymień go na nowy. Przed rozpoczęciem pracy zawsze upewnij się, że noż nie tylko jest ostry, ale także dobrze wyważony. W tym celu nałóż go środkowym otworem na metalowy pręt; noż powinien pozostać w pozycji poziomej. Jeżeli tak nie jest - zrównoważ go „usuwając” trochę metalu ze strony, która jest niżej.

Jeżeli noż jest uszkodzony lub nie można go wyważyć - wymień na nowy.

#### Wymiana noża:

1. Zdejmij nasadkę świecy zapłonowej.
2. Zlej paliwo i olej.
3. Połóż urządzenie na boku (na stronie na której jest tłumik).
4. Przytrzymaj noż i odkręć śrubę noża w kierunku odwrotnym do ruchu wskazówek zegara za pomocą odpowiedniego klucza płaskiego lub dynamometrycznego.
5. Zamocuj nowy noż na piaście w kolejności odwrotnej: adapter noża (Rys. 17, poz. A), noż (Rys. 17, poz. B), podkładka (Rys. 17, poz. C) i śruba (Rys. 17, poz. D). Zwróć uwagę, by noż był ustawiony w prawidłowej pozycji (łopatki noża muszą być wygięte do góry, wszystkie otwory muszą pasować do kołków) i aby śruba była dobrze dokręcona. Zakładając ponownie noż upewnij się, że jego tnące końce są ustawione w tym samym kierunku co obroty silnika. Śruba musi być dokręcona momentem około 45 Nm.



Rys. 17

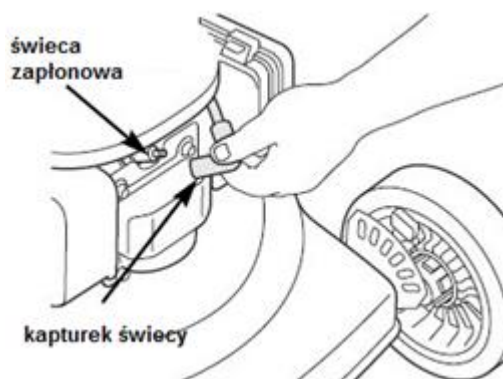


Zaleca się wymianę noża na oryginalny, wykonany z odpowiedniej jakości stali o długości 51 cm.

Nr katalogowy noża u producenta: powołaj się na numer 3 z rysunku złożeniowego.

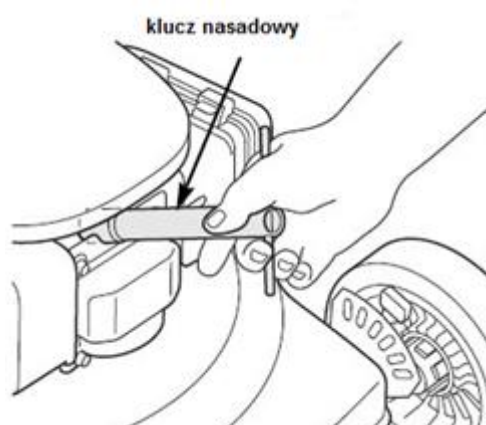
### 7.3 Świeca zapłonowa

1. Gdy silnik jest zimny zdejmij kapturek ze świecy zapłonowej.



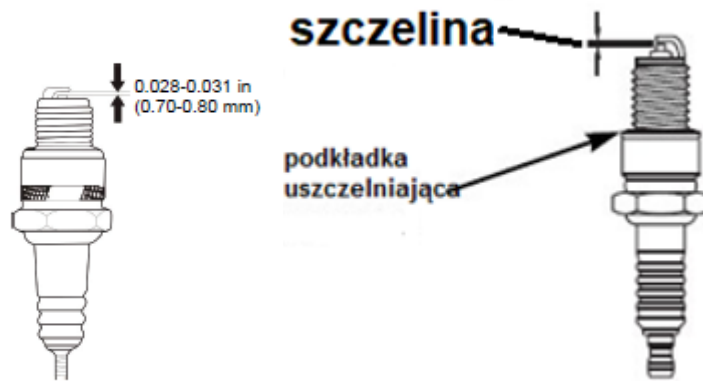
Rys. 18

2. Kluczem nasadowym do świec (rozmiar 21) wykręć świecę.



Rys. 19

3. Świecę oczyść szczotką.
4. Za pomocą szczelinomierza ustaw szczelinę 0,7-0,8 mm (0,76mm). Zamontuj ponownie świecę uważając, by nie dokręcić jej zbyt mocno. Najpierw dokręć ręcznie a następnie kluczem do świec o 1/8 do 1/4 obrotu. Moment dokręcenia świecy zapłonowej 20 Nm.



Rys. 20

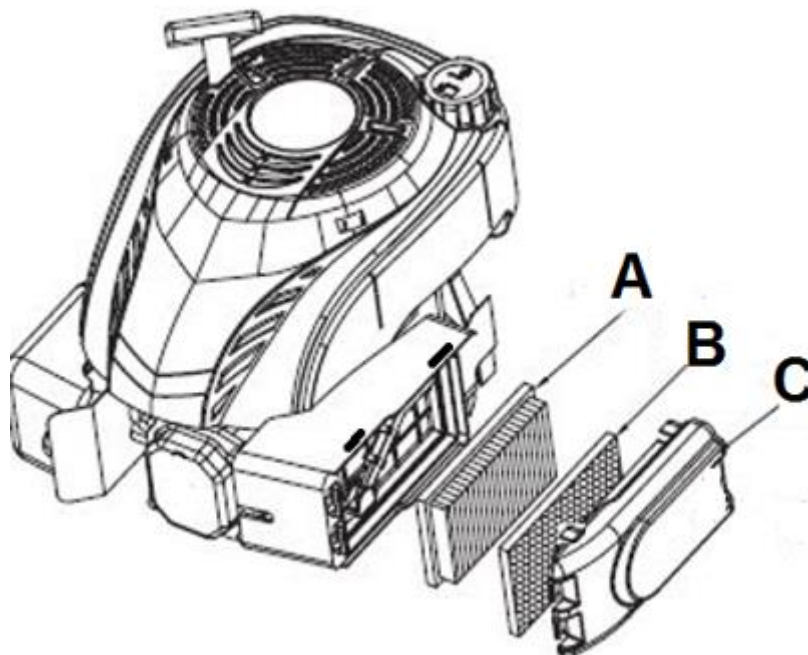
**OSTRZEŻENIE** Luźna świeca może przegrzać i uszkodzić silnik. Zbyt mocno dokręcona może spowodować uszkodzenia w głowicy cylindra.

### 7.4 Filtr powietrza

**OSTRZEŻENIE** Zabrudzone filtry powietrza zmniejszają moc silnika poprzez dostarczanie zbyt małej ilości powietrza do gaźnika. Jeśli powietrze zawiera dużo kurzu, filtr powietrza należy sprawdzać częściej. Co 50 roboczogodzin czyść filtr powietrza.

Wszelkie informacje dotyczące wymiany filtra powietrza znajdziesz w instrukcji obsługi silnika.

1. Zdejmij pokrywę filtra powietrza (Rys. 21, poz. C) i wyjmij gąbczasty (Rys. 21, poz. B) i papierowy (Rys. 21, poz. A) wkład filtra.
2. Aby uniknąć wpadania ciał obcych do wlotu filtra załóż pokrywę filtra.
3. Papierowy wkład filtra delikatnie wyczyść (lekko uderzając o twarde podłoże). **Nie myj papierowego filtra!**
4. Umyj gąbkowy wkład filtra w ciepłej wodzie z mydłem, wypłucz i osusz.
5. Delikatnie nasącz gąbkowy filtr olejem silnikowym.
6. Jeżeli filtry są zbyt brudne/ zniszczone wymień na nowe.
7. Zainstaluj ponownie wkłady i zamknij pokrywę filtra.



Rys. 21

**⚠ OSTRZEŻENIE** Nigdy nie uruchamiaj silnika bez zainstalowanego wkładu filtra powietrza.

## 7.5 Wymiana oleju

Olej wymieniaj co 25rbh.

1. Wyjmij korek z miarką oleju (Rys. 1, poz. 6) z kanału wlewowego.  
Przygotuj pojemnik na olej. Przechyl kosiarkę na stronę kanału wlewu oleju i przelej olej do pojemnika.  
Zużyty olej zutylizuj. Chroń środowisko
2. Gdy olej został wylany postaw kosiarkę w zwykłej pozycji i wytrzymaj do czysta wszelkie zachlapania.
3. Napełnij zbiornik olejem SAE30 w ilości ok. 0,5L. Po włożeniu miarki (bez dokręcania) poziom oleju powinien być na poziomie max. Nie wlewaj zbyt dużo oleju. Włóż miarkę.
4. Następnie na krótko uruchom silnik. Zatrzymaj silnik, odczekaj jedną minutę i sprawdź poziom oleju. Dolej go w razie potrzeby.

## 7.6 Przechowywanie

1. Urządzenie przechowuj w suchym, zabezpieczonym przed pyłem i poza zasięgiem dzieci pomieszczeniu.
2. Przed ustawieniem urządzenia w zamkniętym pomieszczeniu poczekaj aż ostygnie silnik.
3. Podczas przechowywania unikaj ekstremalnego zimna lub gorąca.  
Nie przechowuj urządzenia przez dłuższy czas pod działaniem bezpośredniego światła słonecznego.
4. Odkręć nakrętki motylkowe i złóż uchwyt górny, aby urządzenie zajmowało mniej miejsca. Przewody nie mogą być zakleszczone.
5. By uniknąć zarysowania kosiarki włóż kawałek kartonu pomiędzy uchwyty a silnik.
6. Przechowywanie kosiarki pod plandeką, nylonowym workiem czy podobną osłoną nie jest zalecane; może się pod nią zbierać wilgoć, która będzie powodować rdzewienie kosiarki.
7. Oczyszczyć kosiarkę z brudu i resztek trawy.
8. Opróżnij zbiornik paliwa używając odsysarki. Paliwa nie wylewaj, zutylizuj. Przestrzegaj zasad ochrony

## INSTRUKCJA ORYGINALNA PL

---

środowiska.

9. Opróżnij miskę olejową. Oleju nie wylewaj, zutylizuj. Przestrzegaj zasad ochrony środowiska.
10. Zdejmij kosz z kosiarki.
11. Odłącz przewód świecy zapłonowej.

### 7.7 Przygotowanie do transportu

1. Odkręć nakrętki motylkowe i złóż uchwyt górny, aby urządzenie zajmowało mniej miejsca. Przewody nie mogą być zakleszczone.
2. By uniknąć zarysowania kosiarki włóż kawałek kartonu pomiędzy uchwyty a silnik.
3. Oczyszcz kosiarkę z brudu i resztek trawy.
4. Opróżnij zbiornik paliwa używając odsysarki. Paliwa nie wylewaj, zutylizuj. Przestrzegaj zasad ochrony środowiska.
5. Opróżnij miskę olejową. Oleju nie wylewaj, zutylizuj. Przestrzegaj zasad ochrony środowiska.
6. Odłącz przewód świecy zapłonowej.
7. Zdejmij kosz z kosiarki.
8. Włóż kosiarkę do oryginalnego bądź zastępczego kartonu.

### 7.8 Zamawianie części

Przy zamawianiu części zamiennych podaj następujące dane kosiarki z tabliczki znamionowej, umieszczonej na obudowie:

- Typ urządzenia
- Numer artykułu
- Numer identyfikacyjny

W celu przyspieszenia realizacji zamówienia podaj numer części zamiennej, którą potrzebujesz. Możesz również dostać zdjęcie uszkodzonego elementu na adres mailowy producenta: [czesci@krysiak.pl](mailto:czesci@krysiak.pl) – ułatwi to jednoznaczny identyfikację zwłaszcza w przypadku nieznaności numeru części.

Zamówienia części możesz dokonać również w autoryzowanych punktach serwisowych, których wykaz znajdziesz na stronie internetowej producenta: [www.krysiak.pl](http://www.krysiak.pl)



**OSTRZEŻENIE**

**UŻYWAJ TYLKO ORYGINALNYCH CZĘŚCI ZAMIENNYCH.**

**Części zamienne złej jakości mogą uszkodzić kosiarkę i skrócić jej żywotność.**

Producent nie ponosi odpowiedzialności za szkody wywołane przez urządzenie, jeżeli zostaną one wywołane z powodu nieprawidłowo wykonanej samodzielnej naprawy, zastosowania nieoryginalnych części zamiennych, względnie zastosowania urządzenia niezgodnie z jego przeznaczeniem.

## 8. Rozwiązywanie problemów



**OSTRZEŻENIE**

Przed wykonaniem prac związanych z usuwaniem usterek zgaś silnik, odłącz przewód świecy zapłonowej i poczekaj, aż nóż zatrzyma się.



**OSTRZEŻENIE**

Niewłaściwe naprawy mogą spowodować niebezpieczne działanie produktu. To zagraża

## INSTRUKCJA ORYGINALNA PL

Tobie i Twojemu otoczeniu.

Usterki, których nie można usunąć za pomocą poniższej tabeli, mogą zostać usunięte wyłącznie przez specjalistyczną firmę (centrum obsługi klienta).

Należy pamiętać, że wszelkie nieprawidłowe naprawy powodują również unieważnienie gwarancji i mogą zostać poniesione dodatkowe koszty.

Używaj wyłącznie oryginalnych części zamiennych. Tylko te części zamienne są zaprojektowane i odpowiednie dla produktu. Stosowanie innych części zamiennych nie tylko unieważnia gwarancję, ale może również narazić Ciebie i swoje otoczenie.

Problem	Możliwa przyczyna	Rozwiązanie
Silnik nie uruchamia się	Odłączony uchwyt dźwigni hamulca (dźwignia bezpieczeństwa).	Załącz uchwyt dźwigni hamulca (dźwignię bezpieczeństwa).
	Odłączony kapturek świecy zapłonowej.	Założ kapturek świecy zapłonowej.
	Brak paliwa lub stare paliwo	Napełnij zbiornik czystym paliwem.
	Uszkodzona świeca zapłonowa.	Wyczyść, popraw odstęp elektrod, wymień świecę.
	Zalany silnik.	Odkręć i wysusz świecę, odczekaj. Następnie spróbuj uruchomić silnik.
Silnik pracuje nieregularnie	Luźny przewód świecy zapłonowej.	Podłącz przewód świecy zapłonowej i dociśnij.
	Stare paliwo.	Nalej do zbiornika świeżej benzyny.
	Zapchany odpowietrznik korka wlewu paliwa.	Udroźnij odpowietrznik korka wlewu paliwa.
	Woda lub brud w systemie paliwowym.	Spuść paliwo ze zbiornika. Nalej świeże.
	Brudny filtr powietrza.	Wyczyść filtr powietrza.
	Rozregulowany gaźnik.	Udaj się do autoryzowanego serwisu
Silnik przegrzewa się	Zbyt niski poziom oleju silnikowego.	Dolej oleju wg instrukcji silnika.
	Ograniczony dopływ powietrza.	Wyczyść kratkę wentylacyjną pokrywę silnika
	Rozregulowany gaźnik.	Udaj się do autoryzowanego serwisu.
Przypadkowe skoki przy wysokich obrotach	Zbyt duży odstęp elektrod w świecy zapłonowej.	Ustaw odstęp na (0,7-0,8 mm).
Zbyt niskie obroty przy rozruchu	Zbyt duży odstęp elektrod w świecy zapłonowej.	Ustaw odstęp na (0,7-0,8 mm).
	Rozregulowany gaźnik.	Udaj się do autoryzowanego serwisu.
	Brudny filtr powietrza.	Wyczyść filtr powietrza.
Nadmierne wibracje (drgania)	Źle dokręcony nóż bądź niewyważony.	Dokręć nóż i adapter. Wyważ nóż.
	Wygięty nóż tnący.	Wymień nóż na nowy.
Nierówne koszenie trawy	Koła są źle zamocowane.	Dokręć koła.
	Tępy nóż.	Naostrz bądź wymień nóż

### 7. Gwarancja

Na niniejsze urządzenie obowiązuje 24-miesięczna gwarancja. W ramach gwarancji gwarant zapewnia kupującemu nieodpłatne usunięcie usterek w funkcjonowaniu urządzenia wynikających z jego wadliwości konstrukcyjnych i materiałowych. Niektóre części konstrukcyjne ulegające normalnemu zużyciu oraz szkody wywołane naturalnym zużyciem, przeciążeniem lub nieprawidłową obsługą a także uszkodzenia mechaniczne, są wykluczone z zakresu gwarancji. Warunkiem skorzystania ze świadczeń gwarancyjnych jest przestrzeganie podanych w instrukcji obsługi wskazówek dotyczących czyszczenia, konserwacji i napraw urządzenia. Próby samodzielnej naprawy urządzenia względnie jego rozebranie albo otwarcie obudowy silnika przez osoby nieupoważnione, powodują wygaśnięcie gwarancji.

Warunkiem skorzystania ze świadczenia gwarancyjnego jest przekazanie nierozmontowanego urządzenia wraz z dowodem zakupu naszemu centrum serwisowemu lub sprzedawcy. Wykonanie obowiązków wynikających z gwarancji nastąpi w terminie 30 dni, licząc od dnia dostarczenia urządzenia przez Użytkownika.

W przypadku reklamacji gwarancyjnej lub zlecenia naprawy należy dostarczyć oczyszczone urządzenie wraz z informacją o usterce pod adres naszego punktu serwisowego. W celu ustalenia wskazówek dotyczących nadania przesyłki należy skontaktować się z gwarantem.

Utylizację Twojego urządzenia przeprowadzimy bezpłatnie.

Naprawy nie objęte gwarancją można zlecać odpłatnie naszemu centrum serwisowemu.

### 8. Usuwanie odpadów i recycling

Każde gospodarstwo jest użytkownikiem sprzętu elektrycznego i elektronicznego, a co za tym idzie potencjalnym wytwórcą niebezpiecznego dla ludzi i środowiska odpadu, z tytułu obecności w sprzęcie niebezpiecznych substancji, mieszanin oraz części składowych. Z drugiej strony zużyty sprzęt to cenny materiał, z którego możemy odzyskać surowce takie jak miedź, cyna, szkło, żelazo i inne.

Obowiązkiem użytkownika jest przekazanie zużytego sprzętu do wyznaczonego punktu zbiórki w celu właściwego jego przetworzenia. Informacje o dostępnym systemie zbierania zużytego sprzętu elektrycznego i elektronicznego można znaleźć w punkcie informacyjnym sklepu oraz w urzędzie miasta/ gminy. Użytkownik urządzenia zgodnie z przepisami o ochronie środowiska zobowiązany jest do prowadzenia prawidłowej gospodarki odpadami uzgodnionej zgodnie z przepisami krajowymi. Przekaż niepotrzebne urządzenie, jego akcesoria i opakowanie do zgodnej z przepisami o ochronie środowiska naturalnego utylizacji.

Urządzeń nie należy wyrzucać razem z odpadami domowymi. Oddaj zużyte urządzenie w punkcie recyklingu.

Użyte w produkcji elementy z tworzyw sztucznych, metalu itp można od siebie oddzielić i poddać wybiórczej utylizacji. Zwróć się o poradę do lokalnego zakładu czyszczenia albo do naszego centrum serwisowego.

Przekaż wycięty materiał do kompostowania, nie wyrzucaj go do kontenera na śmieci.

Odpowiednie postępowanie ze zużytym sprzętem zapobiega negatywnym konsekwencjom dla środowiska naturalnego i ludzkiego zdrowia!

Utylizację przesłanych nam uszkodzonych urządzeń przeprowadzamy bezpłatnie.













**KRYSIAK SP. Z O.O., UL. ROLNA 6, 62-081 BARANOWO, POLSKA**

**Krysiak Sp. z o.o.**  
Tel.: 61 650 75 30  
[www.krysiak.pl](http://www.krysiak.pl)

**Serwis centralny:**  
Tel.: 61 650 75 39  
[serwis@krysiak.pl](mailto:serwis@krysiak.pl)

**Dział części zamiennych:**  
Tel.: 61 650 75 34  
[czesci@krysiak.pl](mailto:czesci@krysiak.pl)