



INSTRUKCJA OBSŁUGI

Rozrzutnika pchanego

Lider FCR1001

Instrukcja oryginalna



Krysiak Sp. z o.o.

62-081 Baranowo, ul. Rolna 6, tel.: 61 650 75 30,

Serwis Centralny – infolinia serwisowa: 61 650 75 39,

Dział części zamiennych tel.: 61 650 75 34,

Fax: 61 650 75 32,

www.krysiak.pl

Lider.

Wyprodukowano w CHRL
Wydanie czwarte, maj 2019 rok

CE DEKLARACJA ZGODNOŚCI WE CE

Zgodnie z Rozporządzeniem Ministra Gospodarki z dnia 21 października 2008r. w sprawie zasadniczych wymagań dla maszyn (Dz. U. Nr 199, poz. 1228) i Dyrektywą 2006/42/WE Parlamentu Europejskiego i Rady

Krysiak Sp. z o.o.

ul. Rolna 6

62-081 Baranowo

Osoba odpowiedzialna za przygotowanie dokumentacji technicznej maszyny na terenie UE:

Andrzej Krysiak, Rolna 6, 62-081, Baranowo **deklaruje z pełną odpowiedzialnością, że:**

Maszyna:	Rozrzutnik pchany Lider FCR1001
Model:	SP31503
Numery seryjne:	2019018590001-2019018599999
Rok produkcji:	2019
Funkcja:	rozzrucanie granulatu w warunkach przydomowych

do której odnosi się niniejsza deklaracja, spełnia wymagania:

2006/42/WE – Dyrektywa Parlamentu Europejskiego i Rady z dnia 17 maja 2006r. w sprawie maszyn

Do oceny zgodności zastosowano następujące normy zharmonizowane:

EN ISO 12100:2010, EN349:1993+A1:2008,

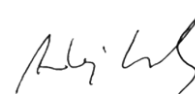
EN 953:1997+A1:2009, EN ISO 13857:2008

Niniejsza deklaracja zgodności WE traci swoją ważność, jeżeli maszyna zostanie zmieniona lub przebudowana bez zgody producenta.

Integralnym elementem maszyny jest instrukcja obsługi.

24.05.2019, Baranowo

Data i miejsce wystawienia



Andrzej Krysiak
Prezes Zarządu

Imię, nazwisko oraz podpis osoby upoważnionej przez producenta do sporządzenia deklaracji zgodności

Jednostka notyfikująca:

Ente Certificazione Macchine Srl

Via Ca' Bella, 243 – Loc. Castello di Serravalle – 40053 Valsamoggia (BO) - ITALY



Przeczytaj uważnie niniejszą instrukcję przed rozpoczęciem eksploatacji rozrzutnika. Zawarte są tu ważne informacje dotyczące zasad właściwego montażu, sposobu pracy i konserwacji urządzenia, bezpiecznych dla użytkownika. Przechowuj instrukcję w bezpiecznym miejscu, aby w razie potrzeby móc do niej wrócić lub przekazać ją kolejnym użytkownikom wraz z urządzeniem.

**Uwaga!**

Zwracaj szczególną uwagę na rozdziały, które zawierają sygnały ostrzegawcze i uwagi.

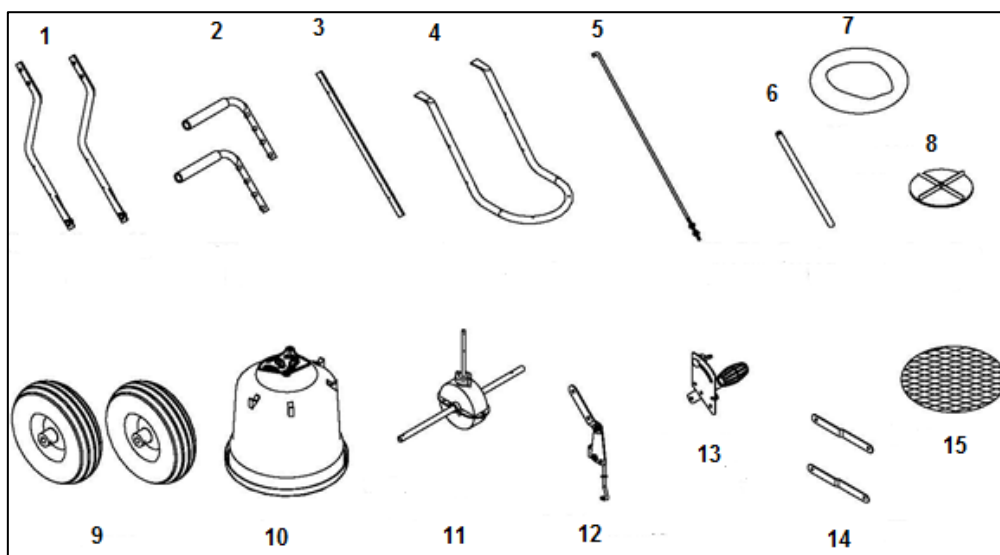
Spis treści

Spis treści	4
1. Zawartość opakowania	5
2. Przeznaczenie	6
3. Opis ogólny	7
3.1 Opis działania	7
3.2 Elementy rozrzutnika (budowa urządzenia)	7
3.3 Dane techniczne	8
4. Podstawowe zalecenia bezpieczeństwa	8
4.1 Symbole dotyczące urządzenia	8
4.2 Symbole w instrukcji obsługi	9
4.3 Ogólne wskazówki bezpieczeństwa	9
5. Montaż	11
5.1 Montaż zasobnika, kół, uchwytu	11
6. Praca z urządzeniem	18
6.1 Regulacja rozrzutu	18
6.2 Użytkowanie rozrzutnika	19
7. Czyszczenie, konserwacja, przechowywanie i zamawianie części zamiennych	20
7.1 Czyszczenie i konserwacja	20
7.2 Przechowywanie	21
7.3 Przygotowanie do transportu	21
7.4 Zamawianie części	21
8. Gwarancja	21
9. Usuwanie odpadów i recycling	22
10. Ryzyko resztkowe	22
11. Rysunek złożeniowy nr1	23

1. Zawartość opakowania

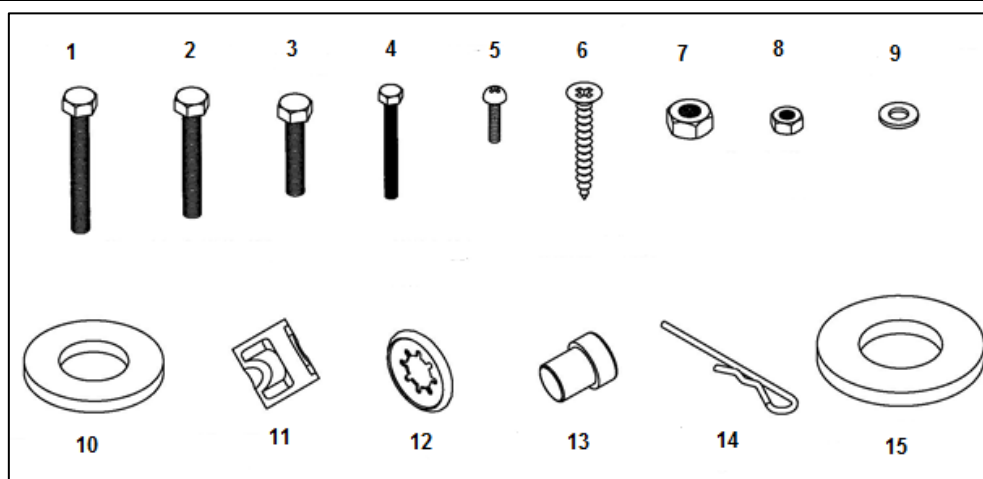
Niektóre rozrzutniki nie są złożone i są sprzedawane w kartonach. Obowiązkiem użytkownika jest upewnić się, że postępuje zgodnie z instrukcją montażu tego podręcznika. Niektóre rozrzutniki są sprzedawane już zmontowane, ale mimo to użytkownik powinien sprawdzić czy urządzenie jest prawidłowo złożone. Użytkownik musi dokładnie sprawdzić urządzenie przed przystąpieniem do pracy.

Ostrożnie otwórz opakowanie i wyciągnij z niego wszystkie elementy. Komplet oprócz instrukcji obsługi i karty gwarancyjnej powinien składać się z następujących elementów:



Rys. 1

1. Rama montażowa kół – 2szt
2. Górne uchwyty – 2szt
3. Trzonek uchwyty – 1szt
4. Ramka – 1szt
5. Pręt regulacyjny – 1szt
6. Rozpórka krzyżowa – 1szt
7. Osłona przeciwdeszczowa – 1szt
8. Wirnik – 1szt
9. Koło – 2szt
10. Zasobnik – 1szt
11. Skrzynka przekładni i zespół osi – 1kpl
12. Oś i wspornik – 1szt
13. Wskaźnik i dźwignia – 1szt
14. Ramka rozpórki – 1szt
15. Sito zasobnika – 1szt



Rys. 2

1. Śruba z łbem 6 kątnym M6x60 – 2szt
2. Śruba z łbem 6 kątnym M6x45 – 5szt
3. Śruba z łbem 6 kątnym M6x35 – 4szt
4. Śruba z łbem 6 kątnym M5x45 – 1szt
5. Wkręt M4x20 – 1szt
6. Wkręt \varnothing 6x40 – 4szt
7. Nakrętka z blokadą M6 – 10szt
8. Nakrętka z blokadą M5 – 1szt
9. Podkładka płaska \varnothing 6 – 3szt
10. Podkładka płaska \varnothing 16 – 1szt
11. Dystans uchwyty – 1szt
12. Nakładka zatraskowa – 2szt
13. Tulejka osi – 2szt
14. Zawleczka – 1szt
15. Podkładka nylonowa - 4szt

2. Przeznaczenie



Ten pchany rozrzutnik został zaprojektowany by rozrzucać granulaty w warunkach przydomowych. Materiały takie jak proszki, obornik, ziemia, gruz czy zmielona trawa nie powinny być rozrzucone tym rozrzutnikiem. Nie przekraczaj ładowności rozrzutnika, która wynosi 23 kg. Każde inne jej wykorzystanie jest sprzeczne z przeznaczeniem i może stanowić poważne zagrożenie dla użytkownika, a także prowadzić do uszkodzenia urządzenia.

Rozrzutnik nie jest przeznaczony do użytkowania przez dzieci oraz osoby dorosłe znajdujące się pod wpływem alkoholu, środków odurzających lub leków. Urządzenie może obsługiwać wyłącznie osoba dorosła, która zapoznała się z niniejszą instrukcją i jest świadoma ryzyka zranień i uszkodzeń, jakie mogą wystąpić w wyniku nieprzestrzegania zasad w niej zawartych.

Producent nie ponosi odpowiedzialności za szkody zaistniałe w wyniku użycia urządzenia niezgodnego z przeznaczeniem oraz jego nieprawidłowej obsługi. Za wszelkie wypadki lub szkody poniesione przez innych ludzi na zdrowiu lub mieniu odpowiada wyłącznie właściciel urządzenia i/lub osoba ją obsługująca.

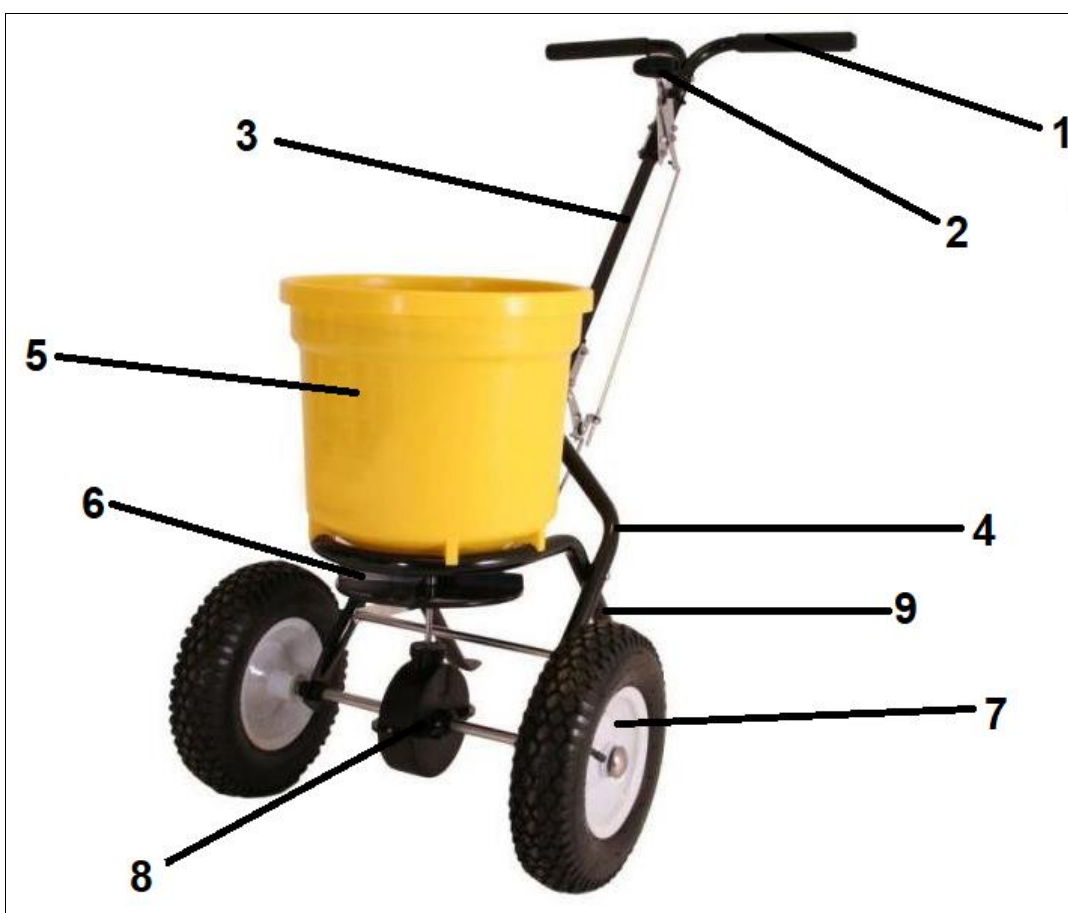
Rozrzutnik nie jest przystosowany do użytku komercyjnego.

3. Opis ogólny

3.1 Opis działania

Rozrzutnik z okrągłym zbiornikiem rozsypuje materiał wsypany do pojemnika (maksymalnie 23 kg granulatu). Rozrzutnik wyposażony jest m.in. w 2 koła, podpórki i regulowany uchwyt. Szczelina dozująca kanału wyjściowego regulowana jest przez użytkownika, za pomocą dźwigni przy uchwycie. Użytkownik pcha urządzenie przed sobą. Rozrzucany granulat spada pod rozrzutnikiem pasem o szerokości 2 m co umożliwia precyzyjne pokrycie każdej powierzchni.

3.2 Elementy rozrzutnika (budowa urządzenia)



Rys. 3

1. Uchwyt górny
2. Dźwignia dozująca ilość rozrzuconego granulatu
3. Trzonek uchwytu
4. Rama montażowa kół
5. Zbiornik
6. Wirnik z otworem wylotowym
7. Koło
8. Skrzynka przekładni i zespół osi
9. Podpórka



Przed rozpoczęcie pracy z urządzeniem zapoznaj się z Rys. 3 przedstawiającym elementy rozrzutnika.

3.3 Dane techniczne

Model rozrzutnika:	FCR 1001
Ładowność sprzętu (max):	23kg
Waga netto:	10,7 kg
Szerokość robocza:	2 m
Ciśnienie w kołach:	25 PSI (1,72 BAR)

*Producent zastrzega sobie prawo do zmian poprawiających funkcjonalność i bezpieczeństwo urządzenia, które niekoniecznie są odzwierciedlone na rysunkach i w opisach niniejszej instrukcji.

4. Podstawowe zalecenia bezpieczeństwa






Zawarte są tu podstawowe zasady bezpieczeństwa, konieczne do zachowania podczas pracy urządzenia. Urządzenie jest zaopatrzone w naklejki ostrzegawcze i informacje w postaci piktogramów – umownych znaków ostrzegawczych, które mają przypominać o bezpieczeństwie użytkowania i obsługi. Naklejki te należy utrzymywać w czystości i nie wolno ich odklejać. W przypadku uszkodzenia, zabrudzenia czy utraty czytelności należy dokupić je u importera i ponownie umieścić na maszynie.

Napis ostrzegawczy są umieszczone na obudowie zbiornika rozrzutnika.

4.1 Symbole dotyczące urządzenia

	UWAGA! Zachowaj szczególną ostrożność!
	UWAGA! Przeczytaj uważnie instrukcję obsługi.
	OSTRZEŻENIE! Stosuj odpowiednie środki ochrony osobistej. Zakładaj odpowiednią odzież ochronną. Pracuj w okularach ochronnych. Pracuj w rękawicach ochronnych. Pracuj w obuwiu roboczym z przeciwpoślizgową podeszwą.
	Produkt odpowiada standardom bezpieczeństwa.

4.2 Symbole w instrukcji obsługi

	To jest symbol alarmu bezpieczeństwa . Jest on używany do ostrzegania przed ryzykiem obrażeń ciała. Stosuj się do wszystkich komunikatów bezpieczeństwa, które są za tym symbolem, aby uniknąć obrażeń lub śmierci.
 ZAGROŻENIE	ZAGROŻENIE oznacza niebezpieczną sytuację, która, jeśli się jej nie uniknie, doprowadzi do śmierci lub poważnych obrażeń.
 OSTRZEŻENIE	OSTRZEŻENIE wskazuje potencjalnie niebezpieczną sytuację, która, jeśli się jej nie uniknie, może doprowadzić do śmierci lub poważnych obrażeń.
 UWAGA	UWAGA wskazuje potencjalnie niebezpieczną sytuację, która, jeśli się jej nie uniknie, może spowodować niewielkie lub umiarkowane obrażenia.
UWAGA	UWAGA używane bez symbolu alarmu bezpieczeństwa oznacza potencjalnie niebezpieczną sytuację, która, jeśli się jej nie uniknie, może doprowadzić do uszkodzenia
	WSKAZÓWKA ułatwiająca posługiwanie się urządzeniem.

4.3 Ogólne wskazówki bezpieczeństwa



Przeczytaj uważnie niniejszą instrukcję. Przechowuj ją, aby móc do niej zaglądać w dowolnej chwili.



W przypadku nieprawidłowej eksploatacji urządzenie może spowodować poważne urazy. W celu uniknięcia szkód osobowych i rzeczowych, koniecznie przestrzegaj opisanych wskazówek bezpieczeństwa i zachowania szczególnej uwagi. Zaznajom się dobrze ze wszystkimi częściami urządzenia przed rozpoczęciem pracy.

Przygotowanie do bezpiecznej pracy:

- Nie pozwalaj dzieciom oraz innym osobom dorosłym, które nie zaznajomiły się z niniejszą instrukcją obsługi, używać urządzenia.
- Rozrzutnik nie jest zabawką, zachowaj szczególną ostrożność przez cały czas kontaktu z urządzeniem.
- Nie używaj urządzenia do innych celów niż rozrzucanie granulatu.
- Stosuj wszystkie środki (granulat) zgodnie z zaleceniami producenta. Zbyt dużo niektórych chemikaliów może uszkodzić roślinność.
- Nie korzystaj z urządzenia w czasie, w którym w pobliżu znajdują się inne osoby (szczególnie małe dzieci) oraz zwierzęta domowe. Przerwij pracę jeśli ktoś pojawi się w obrębie obszaru rozrzucania.
- Pamiętaj, że to użytkownik i/lub właściciel ponoszą odpowiedzialność za wypadki i urazy innych osób oraz ich mienia.
- Sprawdź teren przed rozpoczęciem pracy. Usuń wszelkie kamienie, patyki, druty oraz inne ciała obce, które mogą powodować utratę równowagi.

-
- Noś okulary ochronne podczas pracy, również w czasie montażu czy konserwacji.
 - Zakładaj do pracy solidne obuwie na nieślizgającej się podeszwie. Nie pracuj na bosą oraz w niezapinanym i lekkim obuwiu. Unikaj noszenia luźnej odzieży z wiszącymi sznurkami czy paskami oraz biżuterii, gdyż łatwo może dostać się w ruchome części rozrzutnika.
 - Trzymaj ręce i nogi z dala d ruchomych części urządzenia.
 - Przed każdym użyciem przeprowadź kontrolę wzrokową urządzenia. Nie rozpoczynaj pracy jeżeli jest uszkodzone, niekompletne lub, które zostało przebudowane bez zgody producenta.
 - Wymień lub napraw niezwłocznie uszkodzone lub zużyte części. Używaj wyłącznie części zamiennych i elementów wyposażenia, które zostały dostarczone i/lub są zalecane przez producenta. Użycie innych części zamiennych może prowadzić do urazów i prowadzi do utraty roszczeń z tytułu gwarancji.

Bezpieczna praca z urządzeniem:



W trakcie pracy urządzenia w żadnym wypadku nie podkładaj rąk i nóg pod, ani w pobliżu obracających się części. Niebezpieczeństwo zranienia!

-
- Pracuj wyłącznie w świetle dziennym lub przy bardzo dobrym sztucznym oświetleniu.
- Nie pracuj przy silnym wietrze, gdy jest słaba widoczność, bardzo wysokie lub bardzo niskie temperatury.
- Do pracy miej suche dłonie.
- Nie korzystaj z urządzenia w przypadku zmęczenia, osłabionej koncentracji, gdy jesteś pod wpływem alkoholu, leków lub innych środków odurzających. Pracuj z rozsądkiem, rób przerwy.
- W razie wystąpienia mdłości, bólu czy zawrotów głowy, zakłóceń widzenia, słuchu lub spadku koncentracji, natychmiast przerwij pracę.
- Nigdy nie zostawiaj urządzenia w miejscu pracy bez nadzoru.



UWAGA! Podczas przerw w pracy pozostaw urządzenie w taki sposób, aby nie stanowiło dla nikogo zagrożenia.

- Nigdy nie przewoź pasażerów siedzących lub stojących na rozrzutniku.
- Nie pozwalaj dzieciom bawić się, stać na lub wspinać się na rozrzutnik.
- Przed użyciem zawsze sprawdź rozrzutnik, aby upewnić się, że jest w dobrym stanie.
- Utrzymuj stałą wartość ciśnienia w oponach (25 psi). Niższe lub wyższe ciśnienie może powodować uszkodzenie opony. Używaj pompki wyposażonej w ciśnieniomierz.
- Zawsze sprawdź i dokręć sprzęt i zamontowane części przed użytkowaniem.
- Nie przekraczaj maksymalnej ładowności sprzętu - 23 kg (50lb) .
- Obsługuj urządzenie wyłącznie chodząc, nie biegaj.
-
- Uważaj na dziury, koleiny, ukryte przedmioty lub wyboje.
- Zawsze zmniejszaj prędkość w trudnym terenie,
- Nie pracuj w pobliżu wysypisk, kanałów, potoków, rowów, dróg publicznych czy wałów - możesz stracić równowagę i spaść.
- Pracuj zachowując stabilną pozycję, w szczególności na pochyłościach terenu. Poślizgnięcie się lub upadek może spowodować poważne obrażenia ciała.
- Aby uniknąć obrażeń ciała i / lub uszkodzenia sprzętu nie podłączaj rozrzutnika do pojazdów zmotoryzowanych (nie holuj rozrzutnika za samochodem).
- Podczas ładowania i rozładunku rozrzutnika zawsze zachowaj ostrożność.

-
- Jeśli powstanie sytuacja nieopisana w tym podręczniku zwróć się o pomoc na infolinię serwisową producenta.

Bezpieczna konserwacja i przechowywanie

- Sprawdź, czy wszystkie nakrętki, śruby, trzpienie były dobrze dokręcone oraz czy urządzenie jest kompletne i nieuszkodzone. Przed użyciem zleć naprawę uszkodzonych części.
- Nie podejmuj samodzielnych prób naprawiania urządzenia, o ile nie posiadasz właściwego przygotowania zawodowego w tym zakresie. Wszystkie prace, które nie są podane w tej instrukcji, powinien przeprowadzić autoryzowany serwis upoważniony przez dealera.
- Przechowuj urządzenie w suchym miejscu, poza zasięgiem dzieci.
- Dbaj o urządzenie. Utrzymuj je tak, aby zawsze było czyste.
- Dbaj o urządzenie. Pilnuj, aby uchwyty były suche, czyste i nie były zanieczyszczone olejem ani smarem.
- Regularnie sprawdzaj urządzenie pod kątem zużycia i deformacji. Ze względów bezpieczeństwa zużyte i uszkodzone części należy bezzwłocznie wymieniać. Zachowaj szczególną ostrożność w trakcie operowania w okolicy ruchomych elementów urządzenia aby Twoje palce nie zostały zakleszczone pomiędzy obracającym się elementami a nieruchomymi częściami urządzenia.
- Używaj wyłącznie oryginalnych części zamiennych i części wyposażenia, które zostały dostarczone i/lub są zalecane przez producenta. Użycie innych części zamiennych prowadzi do utraty roszczeń z tytułu gwarancji.



Tvoja odpowiedzialność: Ogranicz użytkowanie tego urządzenia do osób, które przeczytały, zrozumiały i będą się stosować do ostrzeżeń i zaleceń zawartych w tej instrukcji.

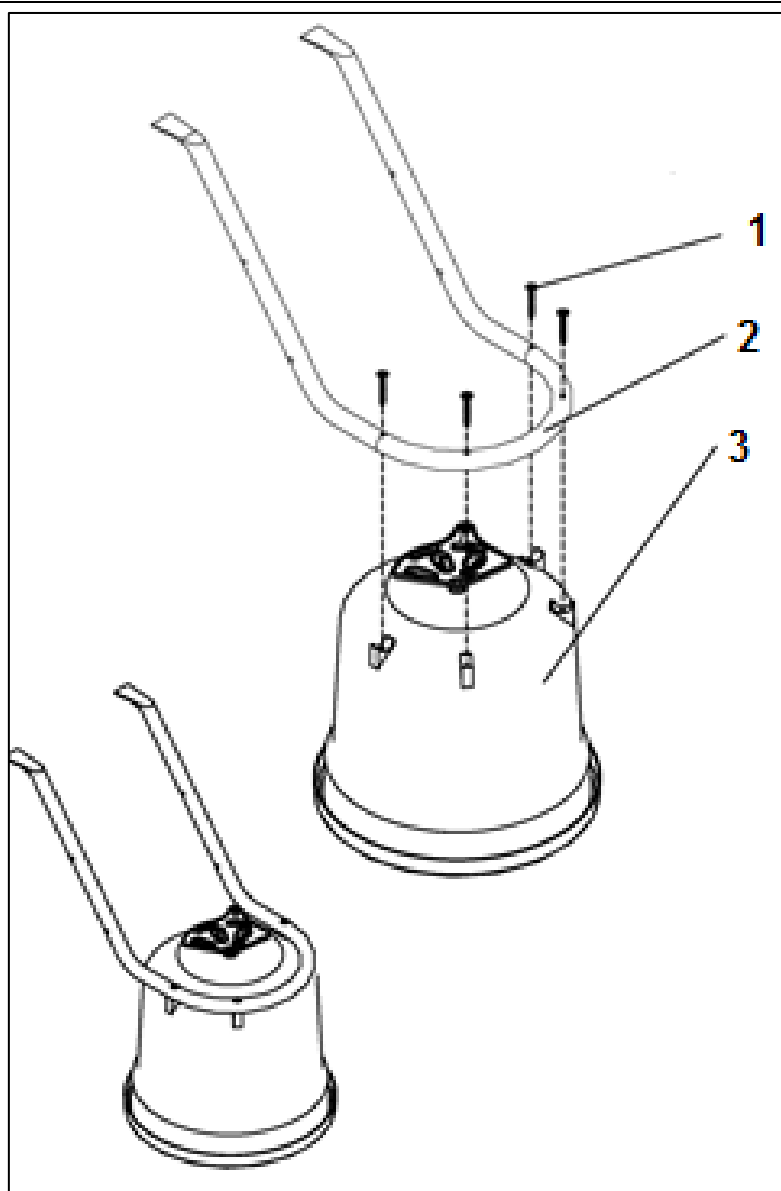
5. Montaż



Przed montażem poszczególnych elementów sprawdź czy masz wszystkie potrzebne części. Zaczynaj pracę dopiero wtedy, gdy urządzenie jest zmontowane.

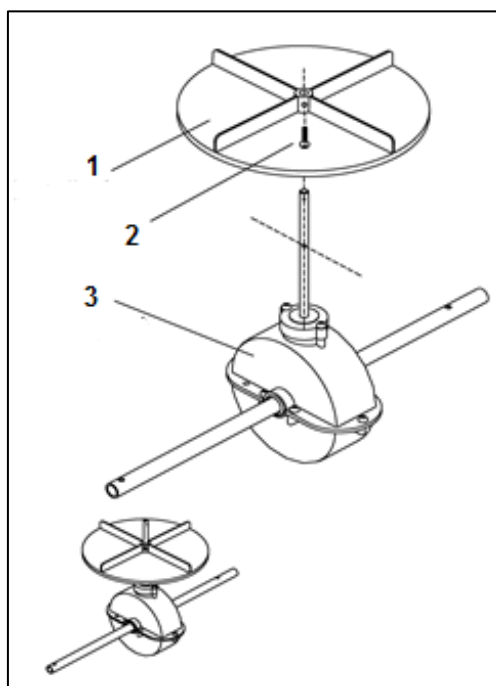
5.1 Montaż zasobnika, kół, uchwytu

1. Połóż zasobnik (Rys. 4, poz. 3) do góry dnem i zainstaluj na nim ramkę (Rys. 4, poz. 2) używając wkrętów $\varnothing 6 \times 40$ (Rys. 4, poz. 1).



Rys. 4

2. Wsuń wirnik (Rys. 5, poz. 1) na oś skrzyni przekładni (Rys. 5, poz. 3).
3. Przykręć śrubę M4X20 (Rys. 5, poz. 2) mocującą przez wirnik i przez oś przekładni.

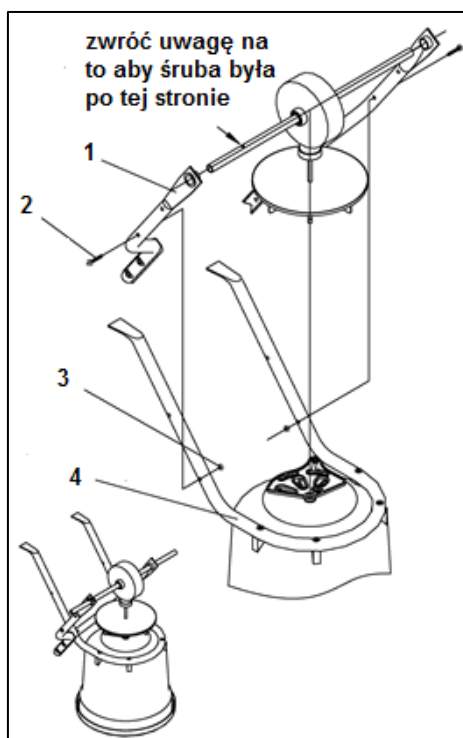


Rys. 5

4. Połącz prawą ramkę kół (Rys. 6 poz. 1) z ramką zasobnika (Rys. 6 poz. 4) za pomocą śrub M6X60 (Rys. 6, poz. 2). Zwróć uwagę aby śruba była po stronie zaznaczonej na Rys. 6. Następnie dokręć nakrętki z blokadą M6 (Rys. 6, poz. 3). Powtórz to samo z lewej strony.

UWAGA

Na razie nie dokręcaj mocno śrub i nakrętek.



Rys. 6

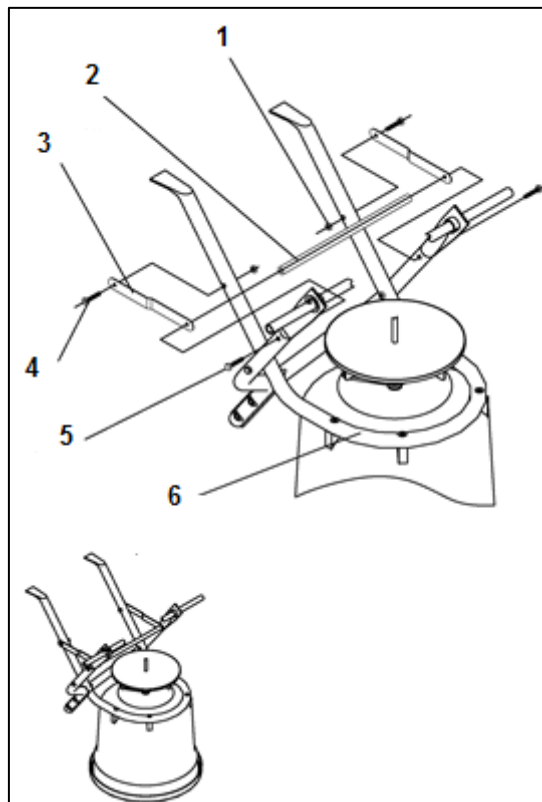
5. Zamontuj jeden koniec ramki rozpórki (Rys. 7, poz. 3) na ramce zasobnika (Rys. 7, poz.6) za pomocą śruby M6X35 (Rys. 7, poz. 4) i nakrętki z blokadą M6 (Rys. 7, poz. 1)
6. Przeprowadź śrubę M6X35 (Rys. 7, poz. 4) przez pierwszy otwór powyżej osi kół w prawej ramce kół (Rys.

6, poz. 1).

7. Przelóż śrubę przez ramkę rozpórki (Rys. 7, poz. 3) do końca rozpórki krzyżowej (Rys. 7, poz. 2)

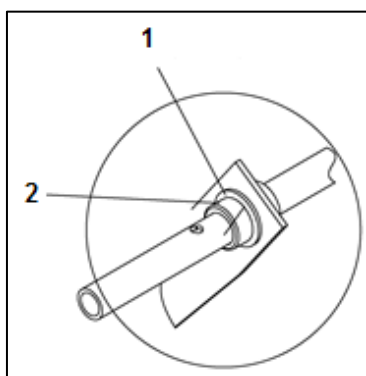
UWAGA

Na razie nie dokręcaj mocno śrub i nakrętek.



Rys. 7

8. Wsuń tulejkę osi (Rys. 8, poz. 2) na prawą stronę osi, popychając ją do osi panewki (Rys. 8, poz. 1) aż do oporu.



Rys. 8

UWAGA

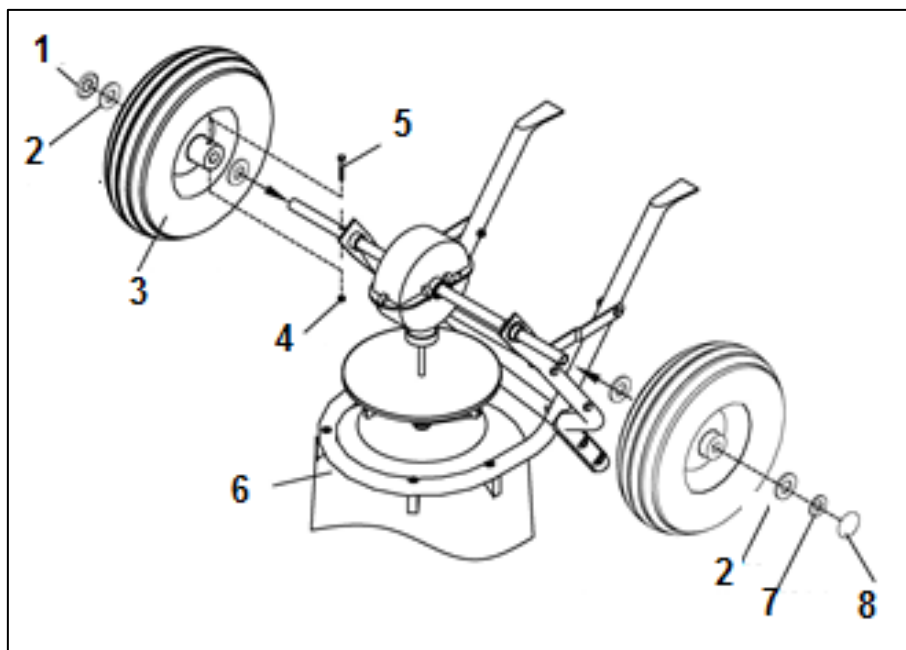
Tulejka osi musi być ściśle zamontowana na osi i w panewce.

9. Przymocuj koło (Rys. 9, poz. 3) z prawej strony osi wkładając śrubę M5 x 45 (Rys. 9, poz. 5) i przykręcając nakrętkę z blokadą M5 (Rys. 9, poz. 4). Dołącz podkładkę nylonową (Rys. 9, poz. 2) i nakładkę zatraskową osi (Rys. 9, poz. 1) dobijając ją drewnianym lub gumowym młotkiem.
10. Wsuń tulejkę osi (Rys. 8, poz. 2) na lewą stronę osi, popychając ją do osi panewki (Rys. 8, poz. 1) aż do

oporu. Wsuń koło na oś. Załóż podkładkę nylonową (Rys. 9, poz. 2), następnie załóż podkładkę płaską \varnothing 16 (Rys. 9, poz. 7) i dołącz nakładkę zatrząskową osi (Rys. 9, poz. 8) dobijając ją drewnianym lub gumowym młotkiem.

UWAGA

Na razie nie dokręcaj mocno śrub i nakrętek.



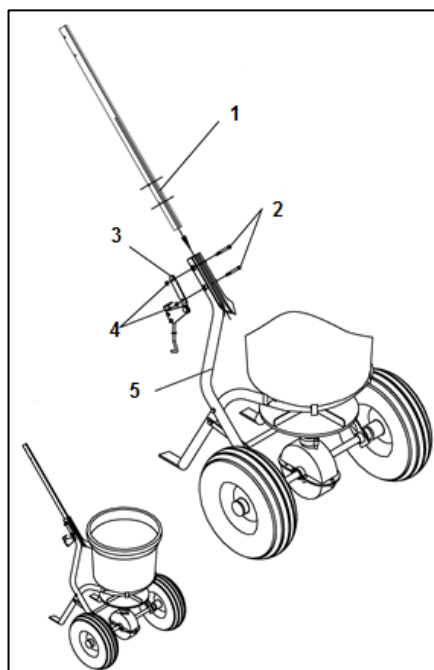
Rys. 9

11. Włóż trzonek uchwyty (Rys. 10, poz. 1) do górnego końca ramki kół (Rys. 10, poz. 5).
12. Przełóż dwie śruby M6 x 45 (Rys. 10, poz. 2) przez ramki kół i trzonek uchwyty. Wsuń zespół osi i wspornika (Rys. 10, poz. 3) na wystające końce śrub. Przykręć nakrętkami z blokadą M6 (Rys. 10, poz. 4). Zamontuj zespół osi i wspornika po prawej stronie uchwyty, gdy stoisz z tyłu za rozrzutnikiem.

TERAZ MOŻESZ DOKRĘĆ WSZYSTKIE ŚRUBY I NAKRĘTKI MONTOWANE DO TEJ PORY. UWAŻAJ ABY ICH NIE „PRZEKRĘCIĆ”.

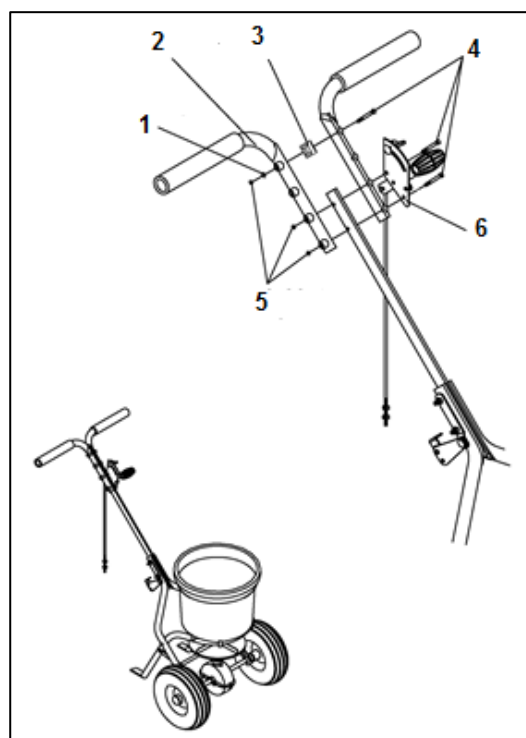
UWAGA

Uchwyt może być wyżej lub niżej w zależności od preferencji użytkownika. Przed zainstalowaniem wskaźnika, uchwytów górnych i trzonka uchwyty, zdecyduj, która z trzech pozycji będzie najbardziej wygodna dla operatora. Jeśli wybierzesz środkową lub górną pozycję, użyj dystansu uchwyty w otworze najbliższej górnych uchwytów.



Rys. 10

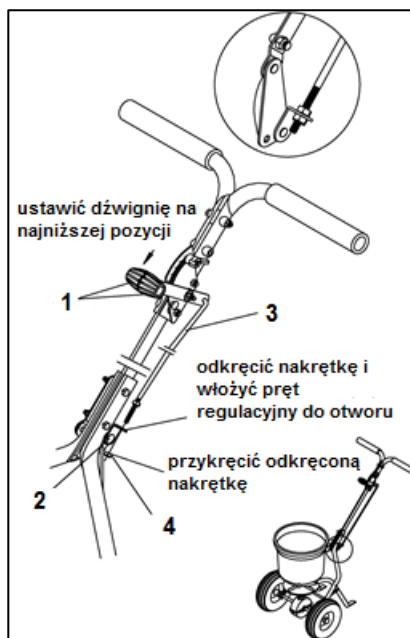
13. Włóż śrubę M6X45 (Rys. 11, poz. 4) przez otwór górnego lewego uchwyty (Rys. 11, poz. 2) następnie przez dystans uchwyty (Rys. 11, poz. 3), górny prawy uchwyty i podkładkę płaską $\varnothing 6$ (Rys. 11, poz. 1) i dokręć nakrętkę z blokadą M6 (Rys. 11, poz. 5) nie dokręcaj na razie mocno tej nakrętki. Dokręć ją jako ostatnią.
14. Zainstaluj wskaźnik z dźwignią (Rys. 11, poz. 6) za pomocą śrub (Rys. 11, poz. 4) i dokręć nakrętki z blokadą M6 (Rys. 11, poz. 5). Upewnij się że wskaźnik znajduje się z lewej strony.
15. Najpierw dokręć pewnie nakrętki przy wskaźniku, następnie dokręć nakrętkę przy dystansie.



Rys. 11

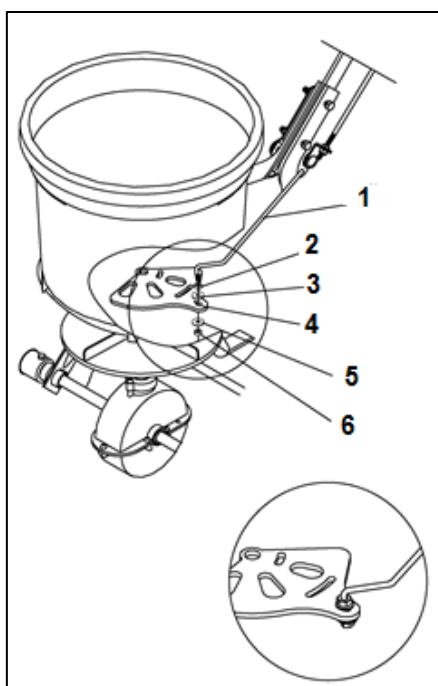
16. Popchnij dźwignię przy wskaźniku (Rys. 12, poz. 1) do najniższej pozycji.

17. Włóż górny koniec pręta regulacyjnego (Rys. 12, poz. 3), do otworu na końcu dźwigni wskaźnika (Rys. 12, poz. 1).
18. Odkręć dolną nakrętkę (Rys. 12 poz. 4) z dolnego końca pręta regulacyjnego (Rys. 12, poz. 3) i włóż pręt do otworu w zespole osi i wspornika (Rys. 12, poz. 2).
19. Przykręć nakrętkę z powrotem na miejsce.



Rys. 12

20. Umieść gwintowany koniec pręta łączącego (Rys. 13, poz. 1) wraz z nakrętką z blokadą M6 (Rys. 13, poz. 6) i podkładką płaską $\varnothing 6$ (Rys. 13, poz. 5) w otworze płytki zamykającej (Rys. 13, poz. 4), i zablokuj go za pomocą podkładki płaskiej $\varnothing 6$ (Rys. 13, poz. 5) i nakrętki z blokadą M6 (Rys. 13, poz. 6).



Rys. 13

6. Praca z urządzeniem



Przed użyciem rozrzutnika, przejrzyj poniższe instrukcje oraz informacje na temat bezpieczeństwa. Niezastosowanie się do tych instrukcji może spowodować uszkodzenie mienia lub obrażenia operatora lub osób postronnych.

Rozrzutnik prowadzi z prędkością 4,8 km/h, co oznacza energiczny chód. Wolniejsza bądź szybsza prędkość będzie zmieniać formę rozrzutu. Wilgotny nawóz (granulat) także będzie powodował zmianę formy rozrzutu i jego wielkość/szybkość wypływu. Wyczyść rozrzutnik w środku po każdym użyciu, również myć miejsce pomiędzy płytką zamykającą a dnem zasobnika.

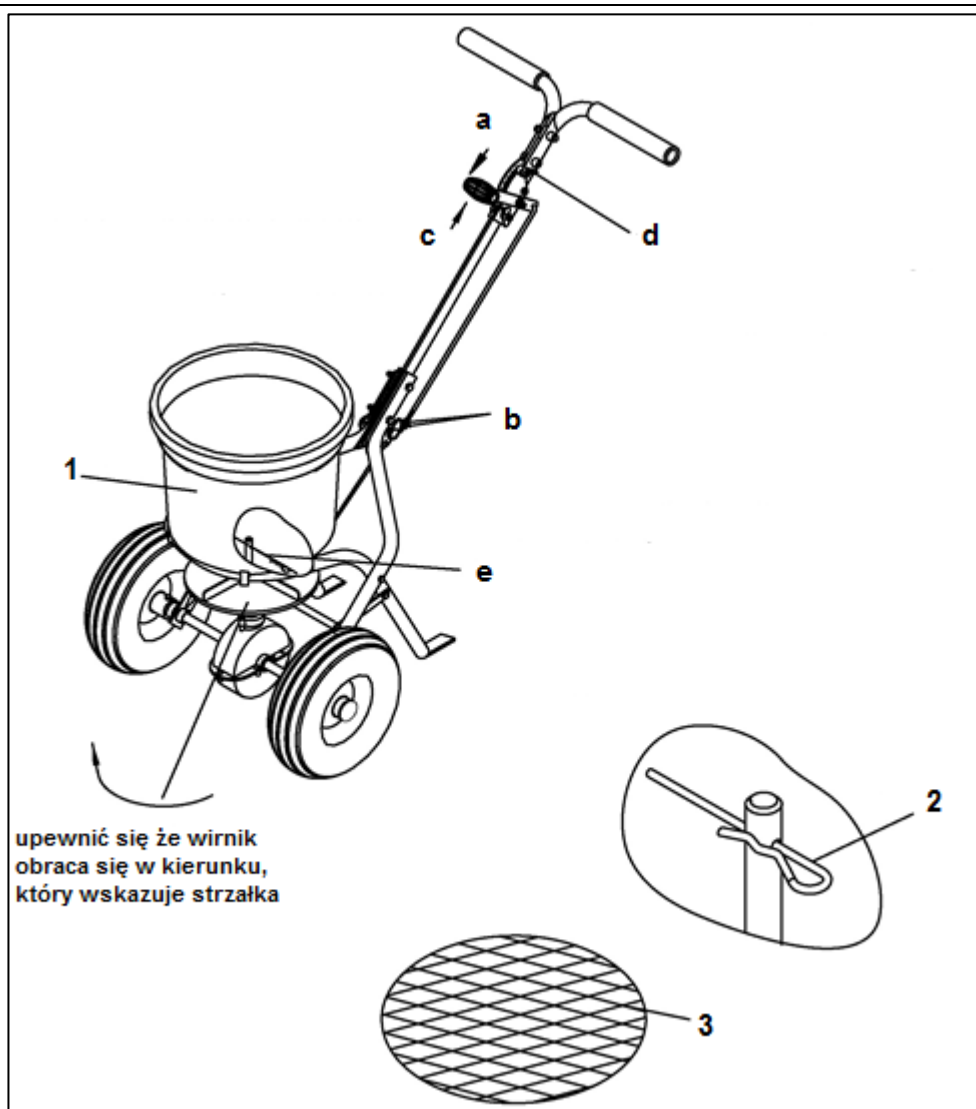
Upewnij się, że PRZÓD przekładni wskazuje przód rozrzutnika. Jeśli rozrzutnik nie rozrzuca równo, upewnij czy przód skrzynki przekładni napędowej jest w ustawiony w punkcie z przodem zasobnika. Wirnik musi obracać się w zgodzie z ruchem wskazówek zegara. Odwrócenie skrzynki przekładniowej spowoduje że wirnik obraca się przeciwnie do ruchu wskazówek zegara. Oczyścić płytkę wirnika po każdym użyciu. Nawóz okleja łopatki wirnika przyczyniając się do nierównomiernego rozrzutu.



Nie otwieraj przekładni ponieważ może się do niej dostać brud. Przekładnia została nasmarowana fabrycznie przez producenta.

6.1 Regulacja rozrzutu

- a) Trzy duże otwory w dolnej części zasobnika powinny pokrywać się z trzema otworami w płytce regulacyjnej. Jeśli pasują, nic nie musisz regulować. Jeśli nie pasują, przesun dźwignię w dół do najniższej pozycji (Rys. 14, poz. a) i dostosuj położenie dwóch nakrętek na gwintowanym pręcie regulacyjnym (Rys. 14, poz. b), aż trzy otwory będą dopasowane. Jeśli otwory nie są prawidłowo ustawione, zasobnik nie będzie całkowicie zamknięty.
- b) W celu obsługi rozrzutnika, ustaw dźwignię w górnej pozycji (Rys. 14, poz. c). Wyreguluj za pomocą nakrętki motylkowej (Rys. 14, poz. d), ilość przepływu materiału przechodzącego przez rozrzutnik.
- c) Wetknij zawleczkę (Rys. 14, poz. 2) do otworu w górnej części wałka osi przekładni w dolnej części zasobnika (Rys. 14, poz. 1), jak pokazano na rysunku. Upewnij się, że wirnik obraca się we właściwym kierunku w prawo, jak wskazuje strzałka.
- d) Umieść sito (Rys. 14, poz. 3) w zasobniku (Rys. 14, poz. 1).

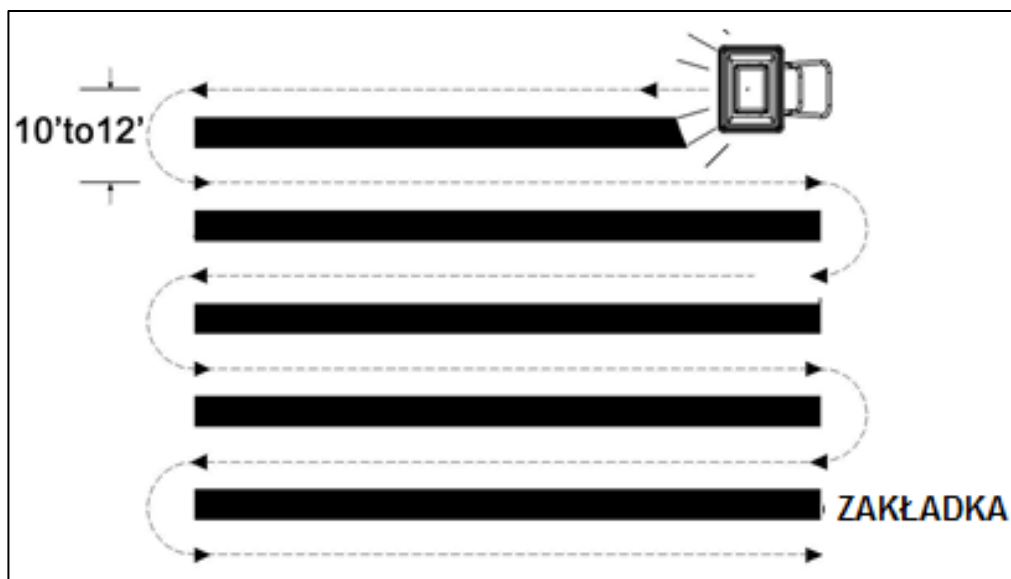


Rys. 14

6.2 Użytkowanie rozrzutnika

1. Przed użytkowaniem sprawdź urządzenie. Sprawdź czy koła mają odpowiednie ciśnienie i czy się łatwo obracają a przekładnia obraca się gdy pchasz rozrzutnik. Pojemnik powinien być czysty.
2. Ten pchany rozrzutnik został zaprojektowany by rozrzucać nawóz granulowany. Materiały takie jak proszki, obornik, ziemi, gruz czy zmielona trawa nie powinny być rozrzucone tym rozrzutnikiem. Nie przekraczaj ładowności rozrzutnika, która wynosi 23 kg.
3. Nie używaj rozrzutnika przy silnym wietrze.
4. Określ w przybliżeniu powierzchnię obszaru do pokrycia i szacunkowo wymaganą ilość materiału (zasobnik zmieści ok.23 kg nawozu granulowanego).
5. Przed napełnieniem zasobnika, upewnij się, że dźwignia regulacji przepływu jest w pozycji wyłączonej, a płytkę zamykającą jest zamknięta.
6. Zbrylony nawóz granulowany rozdrobnij przed napełnieniem zasobnika.
7. Upewnij się, że zawleczka jest wetknięta w osi przed uruchomieniem rozrzutnika.
8. Zawsze ruszaj rozrzutnikiem z przymkniętą płytką zamykającą
9. Przed zakrętem lub zatrzymaniem rozrzutnika zawsze zamknij płytkę zamykającą.
10. Jeżeli przypadkowo pokryjesz nawozem zbyt mocno dany obszar, nasącz powierzchnię wodą dokładnie z węża ogrodowego lub zraszacza, aby zapobiec spaleni np. trawnika.
11. W celu zapewnienia równomiernego pokrycia, tak rozrzucaj materiał, że rozrzut siewu nieznacznie

zachodził na rozrzut z poprzedniego przebiegu, jak przedstawiono na Rys. 15.



Rys. 15

12. Gdy aplikujesz granulat do odchwaszczania, upewnij się, że rozrzucany materiał nie uderza nieustannie zielone drzewa, kwiaty i krzewy.
13. W warunkach dużej wilgotności wymagane jest założenie osłony, aby zachować suchą zawartość. Pokrywa winylu działa jak tarcza od wiatru i wilgoci, ale nie powinna być stosowana jako osłona przeciwdeszczowa w deszczu.



Nie wsypuj za dużo materiału do zasobnika. Stosuj się do rekomendowanych przez producenta ilości materiału.



Wskazówka

NIE UŻYWAJ SOLI.

Używanie soli w tym rozrzutniku może uszkodzić mechanizm i skrócić żywotność maszyny.

7. Czyszczenie, konserwacja, przechowywanie i zamawianie części zamiennych



Zleć prace, które nie są opisane w tej instrukcji, upoważnionej placówce serwisowej.

7.1 Czyszczenie i konserwacja

- Po każdym użyciu usuń pozostałości materiału. Nie wsypuj pozostałości do zbiorników wodnych, rowów melioracyjnych itp. Puste opakowania po środkach zutylizuj zgodnie z obowiązującymi

przepisami o ochronie środowiska.

- Utrzymuj urządzenie w czystości. Do czyszczenia stosuj wodę z mydłem. Po każdym użyciu umyj i osusz urządzenie.
- Regularnie sprawdzaj urządzenie pod kątem widocznych usterek, takich jak nieprzytwierdzone lub uszkodzone części.
- Raz do roku wyczyść i nasmaruj wirujące części urządzenia.
- Smaruj regularnie osie kół.
- Użyj błyszczącej emalii w sprayu by zamalować ewentualne zarysowania na metalowych częściach.

7.2 Przechowywanie

- Urządzenie przechowuj w czystym i suchym miejscu poza zasięgiem dzieci.
- Nigdy nie przechowuj urządzenia napełnionego materiałem do rozrzucania.
- Przed przechowywaniem upewnij się, że urządzenie jest czyste i suche.
- Na zakończenie pracy sprawdź stan techniczny urządzenia.

7.3 Przygotowanie do transportu

- Oczyszczyć urządzenie z brudu i resztek granulatu.
- Transportuj urządzenie w pozycji pionowej i zabezpiecz ją przed przechyleniem i przemieszczaniem.
- Włóż rozrzutnik do oryginalnego bądź zastępczego kartonu.

7.4 Zamawianie części

Przy zamawianiu części zamiennych podaj następujące dane urządzenia z tabliczki znamionowej, umieszczonej na obudowie:

- Typ urządzenia
- Nazwa modelu
- Numer identyfikacyjny

W celu przyspieszenia realizacji zamówienia podaj numer części zamiennej, którą potrzebujesz. Możesz również dostać zdjęcie uszkodzonego elementu na adres mailowy producenta: czesci@krysiak.pl – ułatwi to jednoznaczną identyfikację zwłaszcza w przypadku nieznamienia numeru części.

Zamówienia części możesz dokonać również w autoryzowanych punktach serwisowych, których wykaz znajdziesz na stronie internetowej producenta: www.krysiak.pl

UWAGA

UŻYWAJ TYLKO ORYGINALNYCH CZĘŚCI ZAMIENNYCH.

Części zamienne złej jakości mogą uszkodzić urządzenie i skrócić jego żywotność.

Producent nie ponosi odpowiedzialności za szkody wywołane przez urządzenie, jeżeli zostaną one wywołane z powodu nieprawidłowo wykonanej samodzielnej naprawy, zastosowania nieoryginalnych części zamiennych, względnie zastosowania urządzenia niezgodnie z jego przeznaczeniem.

8. Gwarancja

Na niniejsze urządzenie obowiązuje 24-miesięczna gwarancja. W ramach gwarancji gwarant zapewnia kupującemu nieodpłatne usunięcie usterek w funkcjonowaniu urządzenia wynikających z jego wadliwości konstrukcyjnych i materiałowych. Niektóre części konstrukcyjne ulegające normalnemu zużyciu oraz szkody

wywołane naturalnym zużyciem, przeciążeniem lub nieprawidłową obsługą, są wykluczone z zakresu gwarancji. Warunkiem skorzystania ze świadczeń gwarancyjnych jest przestrzeganie podanych w instrukcji obsługi wskazówek dotyczących oczyszczania, konserwacji i napraw urządzenia.

Warunkiem skorzystania ze świadczenia gwarancyjnego jest przekazanie nierozmontowanego urządzenia wraz z dowodem zakupu naszemu centrum serwisowemu lub sprzedawcy. Wykonanie obowiązków wynikających z gwarancji nastąpi w terminie 30 dni, licząc od dnia dostarczenia urządzenia przez Użytkownika. W przypadku reklamacji gwarancyjnej lub zlecenia naprawy należy dostarczyć oczyszczone urządzenie wraz z informacją o usterce pod adres naszego punktu serwisowego. W celu ustalenia wskazówek dotyczących nadania przesyłki należy skontaktować się z gwarantem.

Utylizację Twojego urządzenia przeprowadzimy bezpłatnie.

Naprawy nie objęte gwarancją można zlecać odpłatnie naszemu centrum serwisowemu.

9. Usuwanie odpadów i recycling

Każde gospodarstwo jest użytkownikiem maszyn i urządzeń, a co za tym idzie – potencjalnym wytwórcą niebezpiecznego dla ludzi i środowiska odpadu, z tytułu obecności w tymże niebezpiecznych substancji, mieszanin oraz części składowych. Z drugiej strony zużyty sprzęt to cenny materiał, z którego można odzyskać surowce.

Użytkownik urządzenia zgodnie z przepisami o ochronie środowiska zobowiązany jest do prowadzenia prawidłowej gospodarki odpadami zgodnie z przepisami krajowymi. Nie wyrzucaj urządzenia razem z odpadami domowymi. Przekaż je, jego akcesoria i opakowanie do zgodnej z przepisami o ochronie środowiska naturalnego utylizacji. Informacje o dostępnym systemie zbierania zużytego sprzętu można znaleźć u sprzedawcy oraz w urzędzie miasta/gminy.

Nie wysypuj pozostałości do zbiorników wodnych, rowów melioracyjnych itp. Puste opakowania po środkach zutylizuj zgodnie z obowiązującymi przepisami o ochronie środowiska.

Pamiętaj, że odpowiednie postępowanie ze zużytym sprzętem zapobiega negatywnym konsekwencjom dla środowiska naturalnego i zdrowia ludzkiego!

W przypadku pytań zwróć się o poradę do Centrum Serwisowego producenta.

Pamiętaj, że producent bezpłatnie przeprowadza utylizację przesłanych do niego zużytych i uszkodzonych swoich urządzeń.

10. Ryzyko resztkowe



Ostrzeżenia, przestrogi i wskazówki przedstawione w tej instrukcji mogą nie obejmować wszystkich możliwych warunków i sytuacji, które mogą wystąpić. Operator powinien kierować się zdrowym rozsądkiem i ostrożnością podczas pracy, są to czynniki, które nie mogą być wbudowane w tym produkcie i musi je zapewnić sam operator.

Mimo tego iż producent ponosi odpowiedzialność za konstrukcję rozrzutnika eliminującą niebezpieczeństwo, pewne elementy ryzyka są podczas pracy nie do uniknięcia:

- uszkodzenie wzroku i twarzy przez rozrzucony materiał;
- pochwycenie i wplątanie odzieży w ruchome części;
- zmiżdżenie dłoni

Ocena ryzyka resztkowego

W przypadku przestrzegania wskazówek znajdujących się w niniejszej instrukcji zagrożenie resztkowe podczas użytkowania rozrzutnika jest ograniczone. Niestosowanie się do zasad tu opisanych zwiększa ryzyko resztkowe.

11. Rysunek złożeniowy nr1

