

(EN) **Assembly instructions**

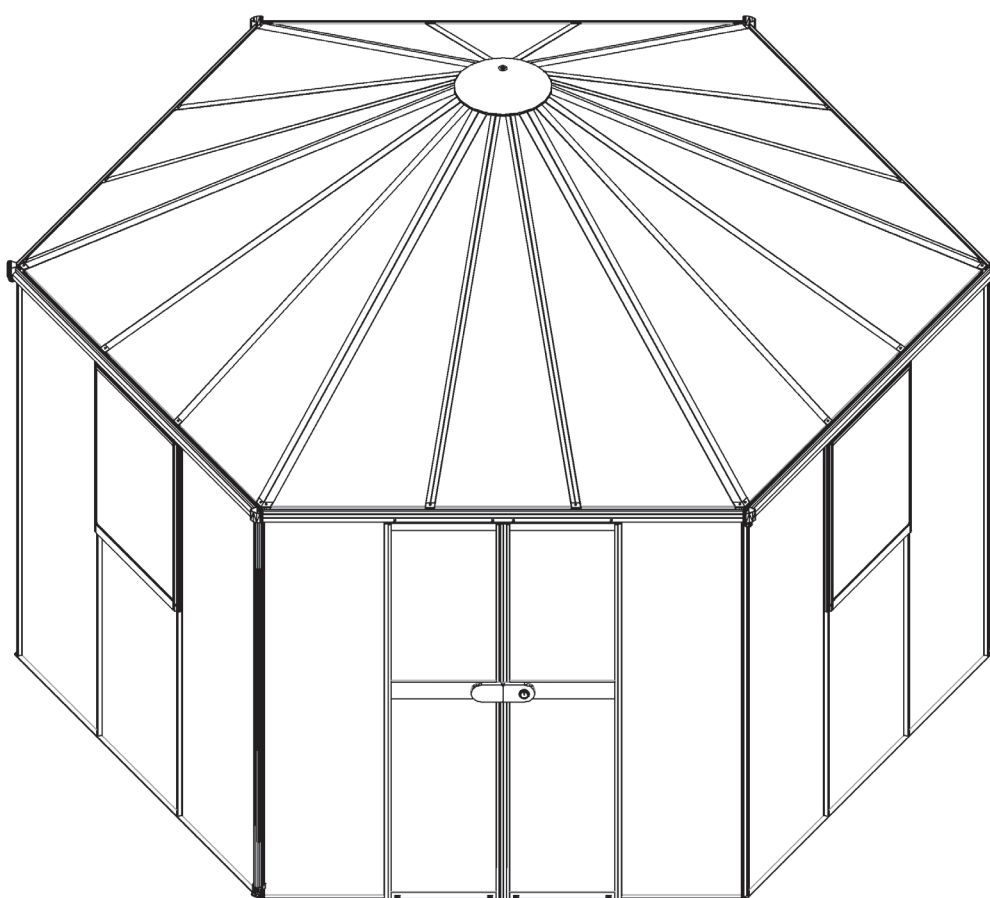
(DE) **Montageanleitung**

(DA) **Montagevejledning**

(NL) **Montage Instructies**


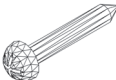
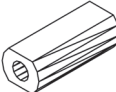
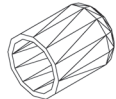

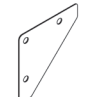

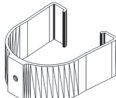
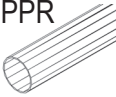
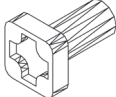
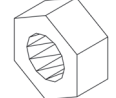
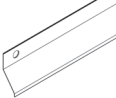
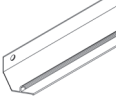
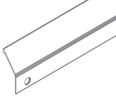
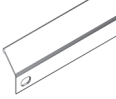
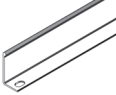
(SV) **Monteringsanvisning**

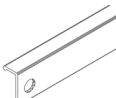
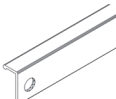

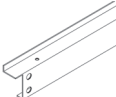
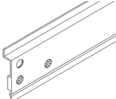
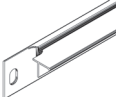
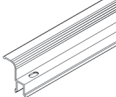
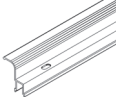

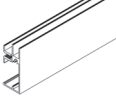
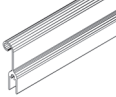
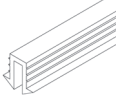
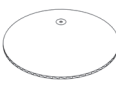


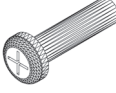
(FI) **Kokoonpano-ohjeet**




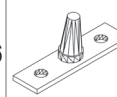
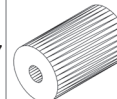
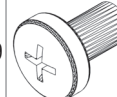
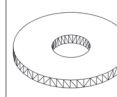
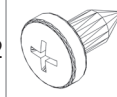
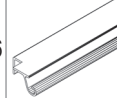

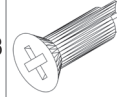
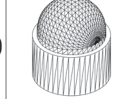
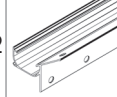
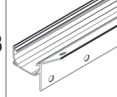
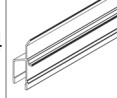






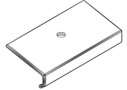
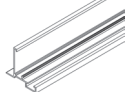
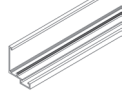
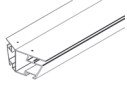
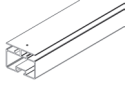
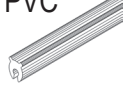
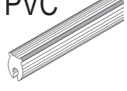
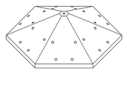
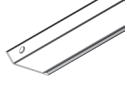


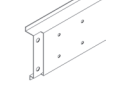
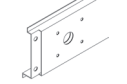
Vitavía
- makes living grow

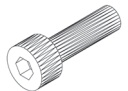
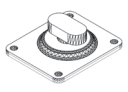
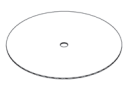
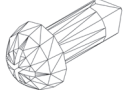
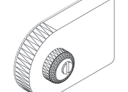
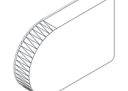
HERA 2 9000

Item No.	Part	Sect. Ref.	Size mm	Quantity
				9000
1006		8	3.5 x 6	3x
1008		6	3.5 x 19	12x
1010		4B	32	1x
1019		8	15	3x
1067		8	295	3x
1092		1-3	120	12x
1402		8	36	3x
1414		8	20	3x
1415	PPR 	8	1750	3x
3001		1-7	M6 x 12	212x
3002		1-7	M6	217x
6001		1	1887	5x
6002		2	1887	1x
6003		1	1849	5x
6004		2	484	2x
6005		2	1797	2x

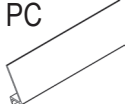
Item No.	Part	Sect. Ref.	Size mm	Quantity
				9000
6007		2	951	2x
6008		1	1151	10x
6013		1-2	1797	12x
6014		5L/R	458	2x
6017		5L/R	436	2x
6019		6	636	3x
6020		6	806	3x
6021		6	806	3x
6022		1-2	1797	6x
6024		6	600	3x
6025		6	600	3x
6034		6	3000	3x
6036		4B	Ø 380	1x
6038		4B	M6 x 79	1x
6039		5L/R	27	4x
6046		5L/R	M6 x 23	4x

Item No.	Part	Sect. Ref.	Size mm	Quantity
				9000
6049		5R	Ø 32	4x
6051		5L/R	Ø 6.5/25	8x
6052		4B	M6 x 50	1x
6056		8	46	6x
6057		5L/R	16	4x
6059		4B	M6 x 10	1x
6061		4B	Ø 6/17	2x
6062		5L/R 8	3.9 x 9	22x
6066		6	610	3x
6067		3	81.2	6x
6068		7	3.5 x 13	18x
6070		8	Ø 13.5	190x
6072		1	1854	5x
6073		2	1854	1x
6074		7	1854	6x
6075		8	587	12x

Item No.	Part	Sect. Ref.	Size mm	Quantity
				9000
6076		8	521	6x
6077		7	39.1	6x
6078		7	39.4	6x
6079		7	39.4	6x
6085		5L	1777	1x
6086		5L/R	1777	3x
6087		4A	2019.5	6x
6088		4A	1737.5	12x
6089	PVC 	5L/R	8000	1x
6090	PVC 	7	67000	1x
6095		4A	346.41	1x
6097		4A	981	6x
6099		4B	344.1	1x
6100		8*	30	18x*
6140		5R	436	1x
6141		5L	436	1x

Item No.	Part	Sect. Ref.	Size mm	Quantity
				9000
6142		5L/R	M4 x 13	8x
6143		5L	60	1x
6144		4A	Ø 106	1x
7349		7 8	3.9 x 10	42x
7400		5L	123	1x
7401		5R	123	1x

* Included with Glazing

6500	PC 	5 7	1797	38x
------	--	--------	------	-----

1. VENLIGST LÆS DENNE MONTAGEVEJLEDNING INDEN DE GÅR I GANG MED SAMLING AF DERES DRIVHUS.
 2. Når De arbejder med glas eller polykarbonat, skal De altid bruge handsker. Skarpe kanter kan forårsage skader. Også skarpe kanter eller hjørner på aluminiumsprofiler kan forårsage skader – brug derfor også altid handsker ved montering af disse.
 3. Dette produkt er konstrueret som et drivhus beregnet til planteavl og er som sådan ikke konstrueret til at være helt tæt, da det er nødvendigt med udluftning bl.a. for at undgå kondensdannelse. Såfremt De ønsker at anvende drivhuset som et "uderum/stue" eller lignende, gør vi udtrykkeligt opmærksom på, at drivhuset ikke er 100 % vandtæt, og at vi ikke påtager os noget ansvar for eventuelle skader på løsøre el. lign., der er anbragt i drivhuset.
 4. Til montage af dette produkt kræves 2 personer.
 5. Skulle De få problemer med drivhusmontagen eller med glasisætningen, bedes De sætte Dem i forbindelse med Deres forhandler – anvend ikke vold!
 6. Den vedlagte selvklæbende identifikationsetiket anbringes indvendigt i drivhuset – f.eks. indvendig på døren eller lign. Oplysningerne på etiketten vil gøre det meget lettere for Dem at fremskaffe reservedele, såfremt dette skulle blive aktuelt.
- Vi ønsker Dem god arbejdslyst og håber, at De får rigtig mange gode stunder med og i Deres Vitavia drivhus.

Montage

PLACERING

Vælg et solrigt sted, hvor der er mest muligt læ.

VIGTIGT

Før De begynder at samle Deres drivhus/pavillon, kontroller venligst efter indholdsfortegnelsen, at alle dele er medleveret. Tag de enkelte bundter ud af kassen for bedre at kunne kontrollere indholdet. Det er vigtigt ikke at blande de åbnede bundter. Hvis der mangler noget, kontakt venligst Deres forhandler.

NØDVENDIGT VÆRKTØJ

Skruetrækker (stjerne PH2 og PZ2)

Akkuboremaskine med moment

1x10 mm fastnøgle/gaffelnøgle.

1x17 mm fastnøgle/gaffelnøgle

1 målebånd/tommestok, 1 vaterpas, 1 hobbykniv, 1 skævbider, 1 trappestige (1,80 m), 1 Ø 20 mm bor.

VEDLIGEHOLDELSE

Drivhuset bør lejlighedsvis rengøres grundigt med et mildt rengøringsmiddel. Glasset kan rengøres med et hvilket som helst rengøringsmiddel, der ikke skader aluminiumsprofiler eller glasklemmer. Dørskinnerne bør regelmæssigt rengøres og smøres med stearin/grafitolie.

0. FUNDAMENT

Vigtigt! Sørg for at soklen er vandret, alle vinkler skal være 120°.

Til alle drivhusmodeller fås en galvaniseret stål-sokkel som tilbehør.

NB! Skal drivhuset placeres et udsat sted, anbefaler vi, at man borer hul i bundskinnen og stålsoklen og skruer dem sammen med bolte og møtrikker.

Ønsker De selv at bygge et sten eller betonfundament, følg da dimensionerne, som er vist i afsnit 0. Fastgør en trykimprægneret træliste mellem fundamentet og bundskinnen på drivhuset som vist, og benyt 50mm skruer og rawlplugs (ej medleveret). Ved støbning af fundament bør dette gå ned i

frostfri dybde.

Alle tegninger af drivhuset er set indefra, undtagen de tegninger, hvor der er dobbeltstreg udenom. Disse er set udefra.

1. SIDER

Placer delene på jorden og bolt dem løst sammen, se (1.1) til (1.6).

Husk at bringe en ekstra bolt i de lodrette glasprofiler (6022/6013), for senere at kunne montere tværstiver (6003) og skråstiver (6008) som i (1.2), (1.4) og (1.5). Hjørnepladerne (1092) skrues løst på, se (1.6).

Dette trin foretages i alt 5 gange, da VM0010-H2L har 5 identiske sider.

2. SIDE MED DØR

Placer delene på jorden og bolt dem løst sammen, se (2.1) til (2.6).

I de lodrette spær (6022/6013/6005) anbringes 1 ekstra bolt til at kunne fastgøre tværstiver (6004) og skråstiver (6007), se (2.2), (2.4) og (2.5).

3. SAMLING

Saml de seks sider ved hjælp af hjørnesamlingerne (1092) som vist i (3.2), (3.2) og (3.3).

Pres forsigtigt en plastichjørnesamling (6067) med studs til nedløbsrør fast i hvert af de seks hjørner, se (3.4) til (3.6).

Anbring de samlede sider på soklen og monter dem løst sammen med soklen (fastspænding til soklen skal først ske, når De har sat alt glasset i). Når de 6 sider danner 6 vinkler på hver 120° skrues siderne fast sammen.

Spænd til, men uden at overspænde boltene!

4A. KLARGØRING AF TAGET

Næste skridt er klargøring og montering af de første 8 tagfelter.

Læg alle tagprofilerne (6087) på jorden og marker med en blyantstreg på hver profil længdemærkingsmærker som vist i (4.1).

Det er vigtigt at gøre dette omhyggeligt, da tagpladerne i modsat fald ikke vil passe til profilerne. Mærkingspunkterne hjælper til med at finde den korrekte længde, som profilerne skal skubbes ind i taghætten.

Monter hjælpeskive (6144) ovenpå den sekskantede indvendige taghætte (6095) ved hjælp af bolt (3001) og møtrik (3002), se (4.2).

Monter tagets hjørneprofiler (6087) ovenpå taghætten (6095), se (4.3) og (4.4).

NB! Tagprofilerne (6087) skal støde an mod hjælpeskive (6144), se (4.3).

Monter tværstiverne (6097), således at de rører hinanden ved blyantsmarkeringerne på (6087), se (4.1), (4.5) og (4.6).

4B. SAMLING AF TAGET

Det er en fordel at være to personer til dette trin.

Nu placeres den under pkt. 4 A. formonterede del af taget på sidevæggene, således at tagprofilerne (6087) forbindes til hver sit hjørne (4.7).

Spænd de midterste tagprofiler (6088) fast på den sekskantede indvendige taghætte (6095), se (4.8). Tagprofiler (6088) forbindes også med tværstiverne (6097), se (4.9) og de øverste vandrette sideprofiler (6072 / 6073), se (4.10).

Fastspænd alle bolte.

Saml den udvendige taghætte ved hjælp af bolt (6052), skive (6061), afstandsbojsning (1010) og møtrik (3002) og løft den på plads.

NB! bolt (3001) og møtrik (3002) fjernes nu.

Indvendigt forbindes boltforlænger (6038) med bolt (6052). Derefter fastgøres dæksel (6099) ved hjælp af skive (6061) og bolt (6059), se (4.11).

5L. OG 5R. DØR

NB! Undgå at stille de samlede døre på dørglinderne.

Placer delene på jorden som vist på den store tegning.

I hver profil (6085) / (6086) anbringes 6 bolte.

Tryk gummilisten(6089) fast på profil (6085) / (6086) som vist i (5.1) og tilpas den med en kniv/skævbider i længden.

Monter løst profil (6017) på dørprofil (6085) / (6086) med de tidligere anbragte bolte som vist i (5.2). De to midterste bolte skal senere anvendes til at fastspænde profil (6140 / 6141).

Anbring dernæst det nederste glasstykke B og monter derefter profil (6141 ved 5L) / (6140 ved

5R) på dørprofil (6085) / (6086), se (5.3) (5.4).

Sørg for, at profilerne (6014) / (6141) og (6140) støder an mod profil (6085) / (6086).

Fastgør låsedelene (6143), (7400) og (7401) til det mindste vandrette dørprofil døren (6140) eller (6141) ved hjælp af bolte (6142).

Der næst ilægges det øverste stykke glas A og profil (6014) boltes sammen med dørprofilerne (6085) / (6086), se (5.5).

Glasskiverne fastgøres med plasticlisterne (6500), se (5.6).

Kontroller, at døren er i vinkel ved at tage diagonalmålene og efterspænd først derefter alle bolte i døren.

De to plasticdørstyr (6057) monteres på (6014) med skruer (6062) som vist i (5.5).

Dørhjulene (6049) og dørholdere (6039) boltes løst på profil (6017) ved hjælp af bolt (6046), skive (6051) og møtrik (3002) som vist i (5.2). Disse skal først spændes helt fast, når dørene er monteret.

Gentag fremgangsmåden med den anden dør.

6. SIDEVINDUE

Vinduetts placering afhænger af hullernes placering i det øverste vandrette spær (6072).

Først monteres gummilisten (6034) på glasset som vist i (6.1). Gummilisten er lettest at montere, hvis den har stuetemperatur. Start med at montere gummilisten midt på den nederste glaskant (6.1). Undgå at trække i gummilisten.

Med en skævbider laves et snit i hvert hjørne (6.2), så gummilisten kan monteres rundt om hjørnerne.

Den nederste vinduesprofil (6024) monteres på gummilisten som vist i (6.3). Derefter på sideprofilerne (6020) og (6021).

Hjørnerne samles ved hjælp af bolt (1008), se (6.4).

Gummilisten tilpasses med en hobbykniv i længden, så enderne støder sammen på overkanten af vinduet.

Sideprofilerne (6020/6021) boltes sammen med den øverste vinduesprofil (6025) med skrue (1008), se (6.5). Den øverste vinduesprofil (6025) monteres sidst.

NB! Inden boltene spændes kontrolleres, at vinduet er i vinkel ved at sørge for, at diagonalmålene er ens.

Forbind løst profil (6066) med bolt (3001) til tagrendeprofil (6072) ved at anvende de forborede huller, se (6.6).

Vinduesbundskinnen monteres. For at kunne gøre dette, må profil (6003) og skråstiver (6008) midlertidigt afmonteres for at kunne montere profil (6019) bag denne, se (6.7). Derefter monteres først profil (6003) og derefter skråstiver (6008) igen uden at stramme for meget, se (6.6) og (6.7). Skal først spændes til, når vinduet er monteret i drivhuset.

Disse trin gentages for de to andre vinduer.

7A. MONTERING AF GLAS / POLYCARBONAT I TAGET

NB! BEMÆRK VENLIGST OVENNEVNTE SIKKERHEDFORANSTALTNINGER.

Såfremt De har valgt en model med glas i taget, starter De med at trykke gummiliste (6090) på aluminiumsprofilerne og skære gummilisten til i rette længde.

Såfremt De har valgt polycarbonatplader til taget undlades det at montere gummilisterne på tagprofilerne.

Vigtigt! Den UV-beständige side på polycarbonatpladerne er markeret med en folie. Denne side skal vende udad. Fjern folien.

Det anbefales at være to personer til montering af glas/polycarbonat i taget. Den ene person står på en trappestige inde i huset, medens den anden personer monterer glas/polycarbonat udefra. Tagpladerne (D), (E) og (F) monteres ved at lade dem glide opad i sporene i tagprofilerne (6087) og (6088) som vist i (7.2) og (7.3).

Når tilstødende plader (D), (E) og (F) i en tagsektion er på plads, fastgøres enderne (6077), (6078) og (6079) ved hjælp af skruer (7349), se (7.4), for at forhindre pladerne i at glide ud af sporet.

Monter tagremforstærkning (6074) på tagremmen (6072) / (6073) ved at placere 3 skruer (6068) med lige stor afstand, således at glasset/polycarbonatpladerne i taget ikke kan glide ned i tagremmen (6074) som vist i (7.6) og (7.7).

7B. MONTERING AF GLAS I SIDERNE

Tryk gummiliste (6090) på alle lodrette sideprofiler (6013) og (6022), se (7.8) og skær gummilisten til i rette længde.

Monter glassene (G), (H) og (J) ved hjælp af monteringslisterne (6500) som vist i (7.9) og (7.10).

Det anbefales at være to personer til at foretage glasmontagen. Den ene person holder glasset, medens den anden monterer listerne.

Det fremgår af tabel (7.1), hvilke lister og hvilke glasmål, der skal anvendes i de forskellige sektioner.

For at få glasset under vinduerne på plads er det nødvendigt midlertidigt at løfte karmen (6019) for at få glasset på plads. Pres fastgørelsesliste (6500) fast på begge sider. Sæt derefter karmen på plads igen og spænd indvendigt.

Nu strammes alle bolte, der fastgør konstruktionen til underlaget/soklen.

8. MONTERING AF VINDUER OG DØRE

Monter vinduerne i de forborede huller ved løsne drivhusramme (6066) og lade (6025) glide ind i drivhusrammen (6066). Derefter skydes det færdigsamlede vindue sideværts på plads som vist i (8.1/8.2).

Når vinduet er korrekt placeret, strammes alle møtrikker.

Monter udskyderstangen (1067) på nederste vinduesprofil (6024) ved hjælp af skruer (6062) som i (8.3).

Skub gummihætten (1019) på enden af udskyderstangen (1067). Monter begge pløkker (6056) på underkarmen med skruer (6062) som i (8.3).

Anbring dørene ved at skubbe dørstyr (6057) ind i profil (6074), se (8.4) og (8.5) og lad dørhjulene gå ned på køreskinne (6002), se (8.6).

Anbring dørholderne (6039) således, at de går ind under køreskinne (6002) og fastspænd dem derefter ved at spænde dørhjulboltene (6046), se (8.6) (8.7). Her kan med fordel anvendes skruetrækker PZZ til at danne modhold på den udvendige side.

Juster hjulskinnerne, så dørene kører let.

Anbring dækhætter (6070) på alle synlige møtrikker (3002) inde i huset (8.8).

Monter nedløbsrørbøjning (1402) på nedløbsrør (1415). Anbring et samlet nedløbsrør (1402 og 1415) i hvert andet hjørne i plastichjørnesamlingerne (6067). Fastgør klembeslag (1414) til hjørnestolpe (6022) ved bøjningen (1402) og spænd skrue (1006) fast i det forborede hul i (1414), se (8.10). Anvend et Ø 20 mm bor til at lave et drænhul ved markeringen i hver af de tre plastichjørnesamlinger (6067).

Indvendigt i drivhuset anbringes afstandsstykker (6075) eller (6076) ved at lade disse glide ned på tagrem (6072) / (6073). Fastgør afstandsstykkerne midt på tagremmen ved hjælp af skrue (7349), se (8.11) og (8.12).

* **NB!** Kondensdannelse kan ikke helt undgås i et drivhus med polycarbonat, men kondensdannelsen kan reduceres ved at udskifte kode (6075 / 6076) med kode (6100). Dette vil forøge luftcirkulationen og dermed reducere kondensdannelse. Anbring en (6100) i midten af hver sektion ved hjælp af skrue (7349).

FÆRDIGGØRELSE

Såfremt De har gravet/boret huller til nedstøbning af soklens nedstøbningsbeslag fyldes cement/ beton i hullerne.

Hvis De ønsker at gøre Deres drivhus helt tæt, anvend silikone (ikke inkluderet) i alle hjørner og samlinger samt ved afstandsør og skiver (6075) og (6076).

Hos Deres drivhusforhandler kan De købe ekstra tilbehør, der passer til dette drivhus. Tilbehøret kan ses på vor hjemmeside www.vitavia.dk.

SIKKERHEDSANVISNING

I tilfælde af stormvarsel, luk alle oplukkelige vinduer og døre.

I tilfælde af kraftigt snefald, ryd drivhusets tag og træf passende foranstaltninger til at understøtte taget.

ANMÆRKNINGER

Vi anbefaler, at De sørger for, at Deres husforsikring også dækker Deres drivhus. Overhold alle byggevedtægter. Kontakt Teknisk Forvaltning i Deres kommune, hvis De er i tvivl.

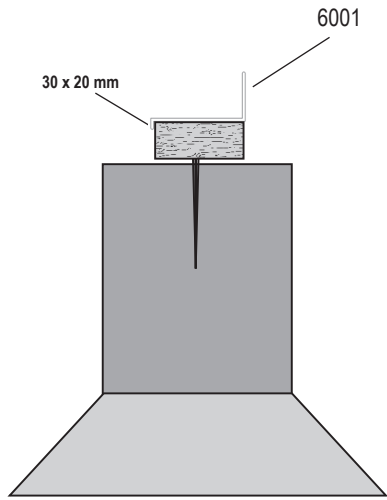
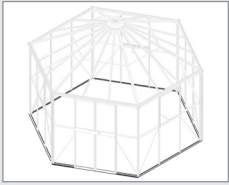
Den vedlagte selvklæbende identifikationsetiket anbringes indvendigt i drivhuset – f.eks. indvendigt på døren eller lign. Oplysningerne på etiketten vil gøre det meget lettere for Dem at fremskaffe reservedele, såfremt dette skulle blive aktuelt. Typebetegnelsen skal De bruge ved bestilling af evt. reservedele, så venligst opbevar montagevejledningen til senere brug.

Vi forbeholder os ret til uden varsel at foretage løbende produktjusteringer. På vor hjemmeside www.vitavia.dk vil De altid kunne downloade den nyeste manual, som derfor kan afvige lidt fra Deres produkt. Manualens udgave kan identificeres ved hjælp af den talkode, der er trykt nederst på hver side i manualen.

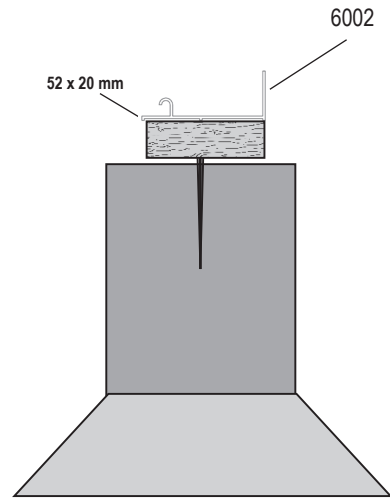
Alle målangivelser er ca.-mål.

Vi ønsker Dem god arbejdslyst og håber, at De får rigtig mange gode stunder med og i Deres Vitavia drivhus.

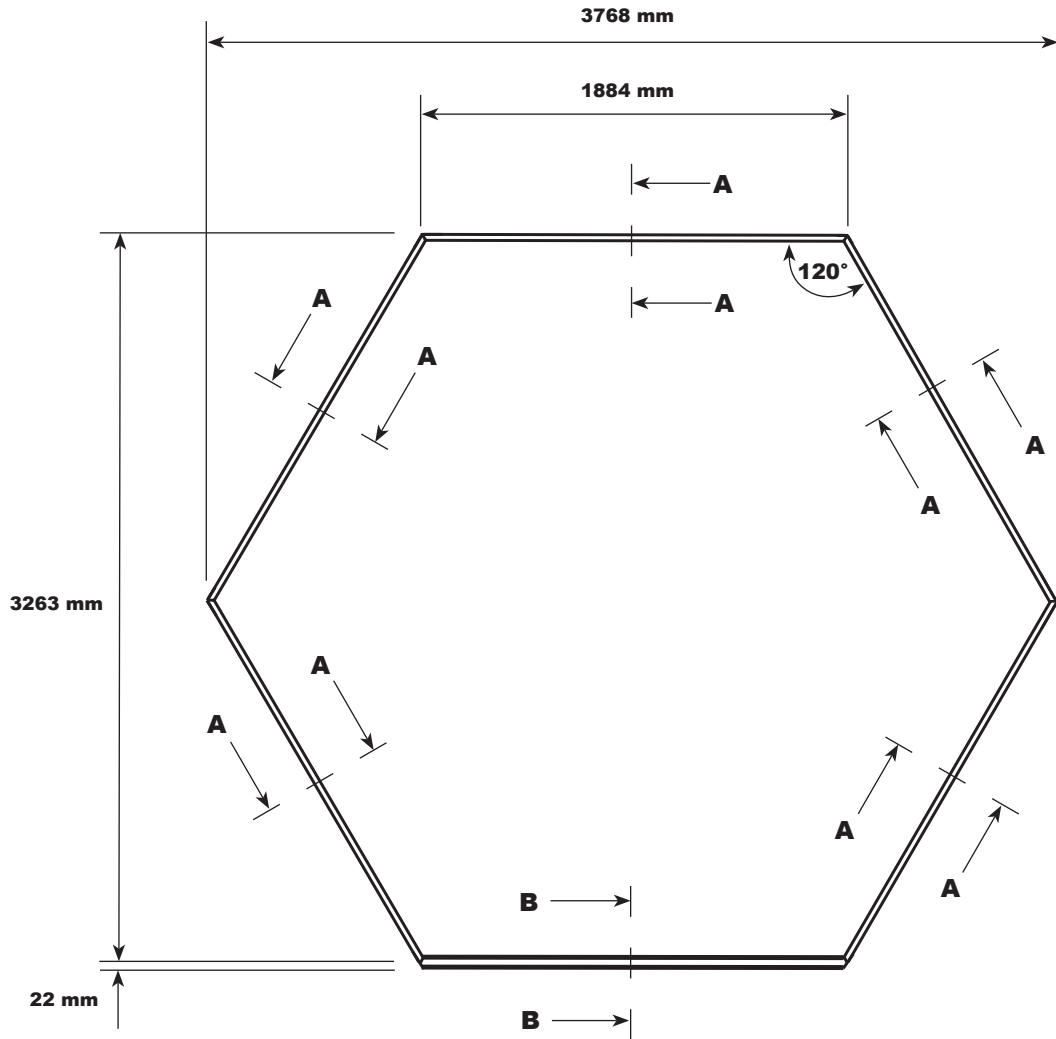
0



A - A

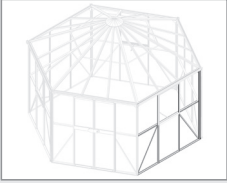


B - B

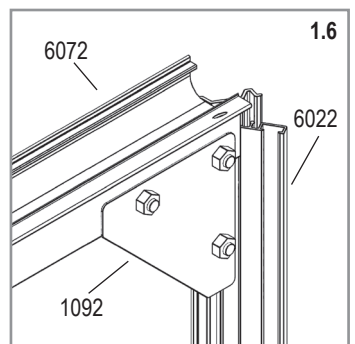
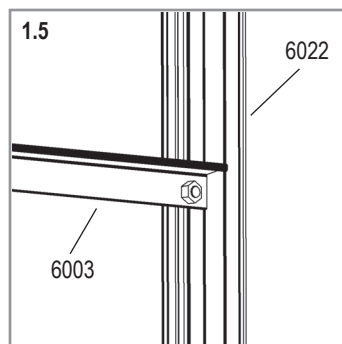
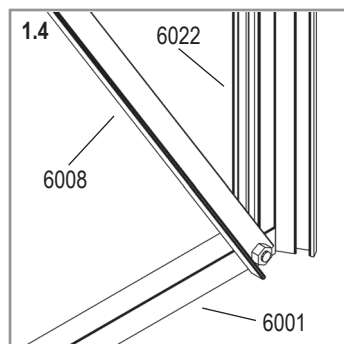
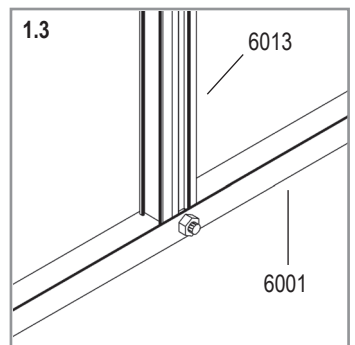
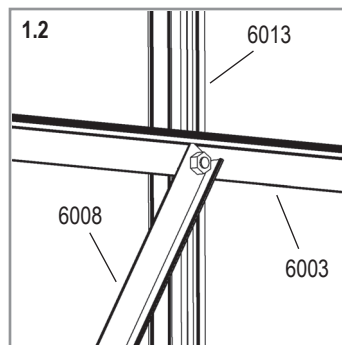
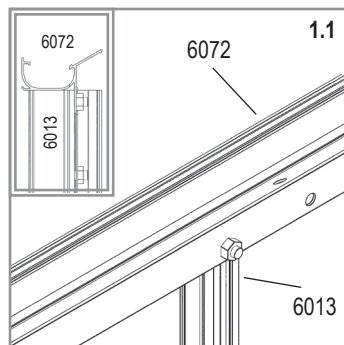
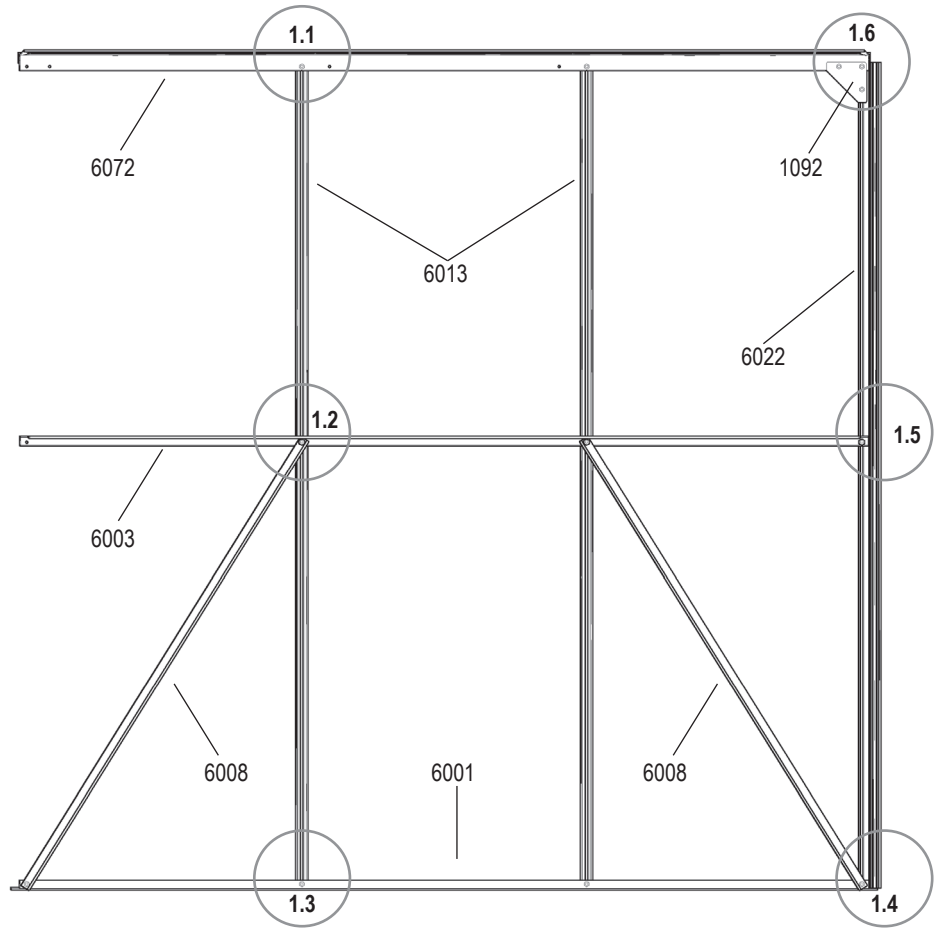


VM0010-H2L

1

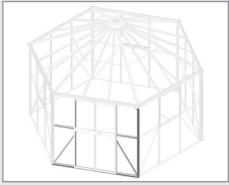


1092 1x 5	
3001 12x 5	
3002 12x 5	
6001 1x 5	
6003 1x 5	
6008 2x 5	
6013 2x 5	
6022 1x 5	
6072 1x 5	

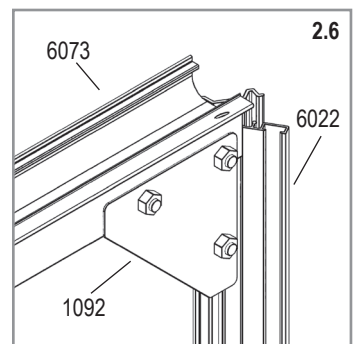
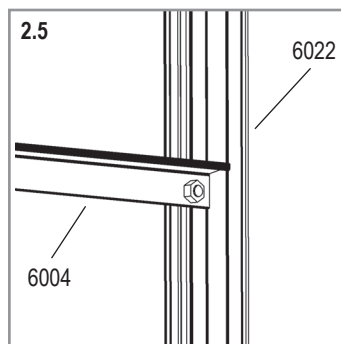
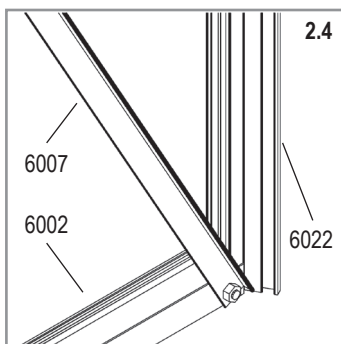
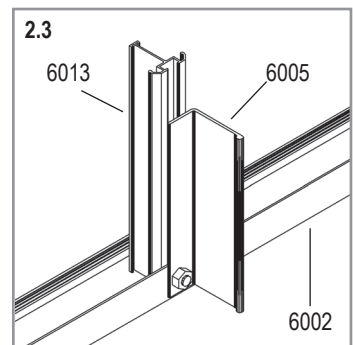
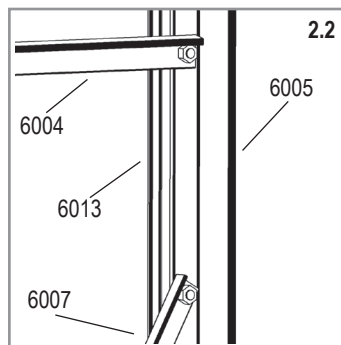
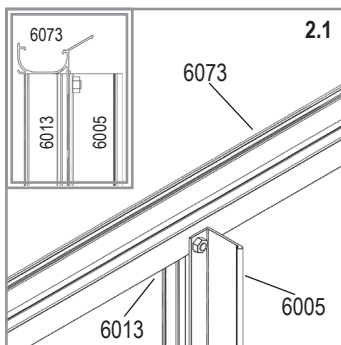
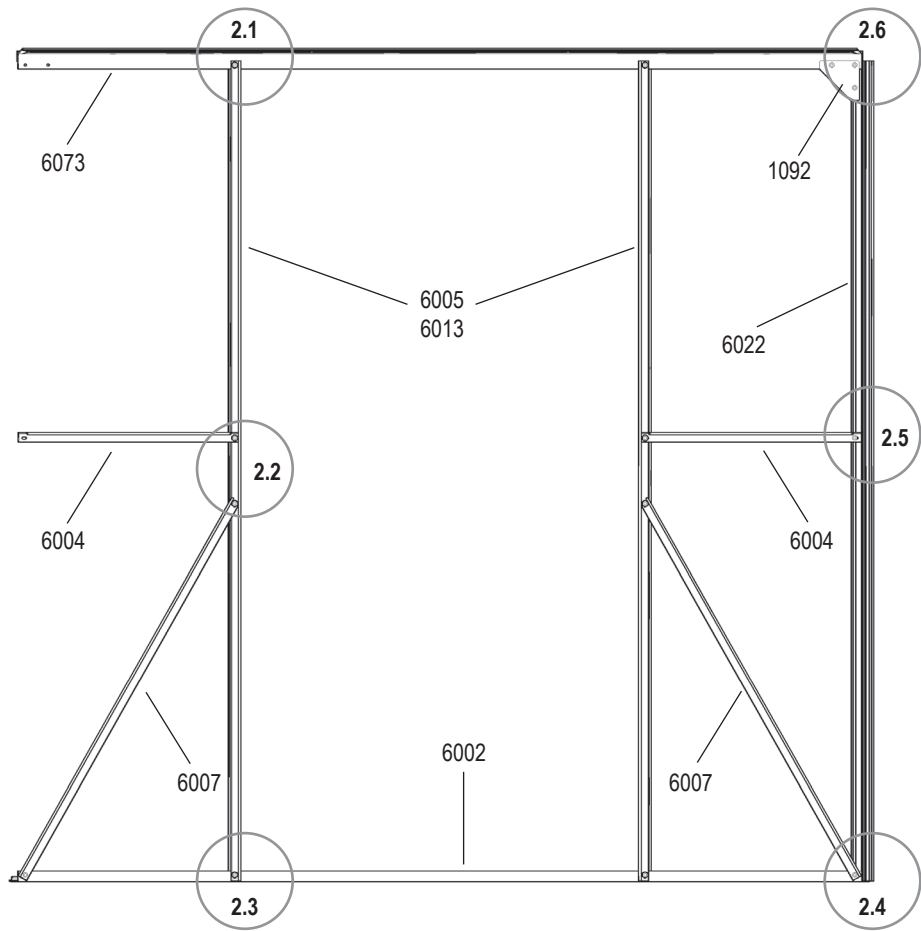


VM0010-H2L

2



1092	1x	
3001	14x	
3002	14x	
6002	1x	
6004	2x	
6005	2x	
6007	2x	
6013	2x	
6022	1x	
6073	1x	

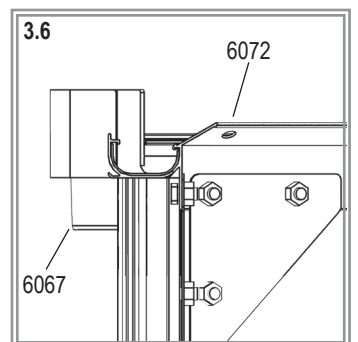
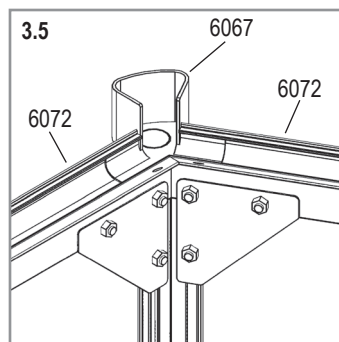
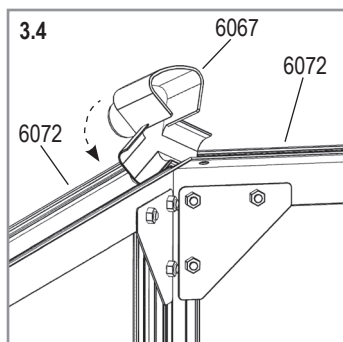
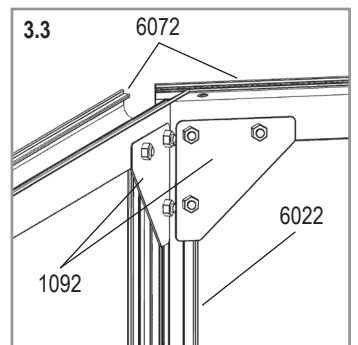
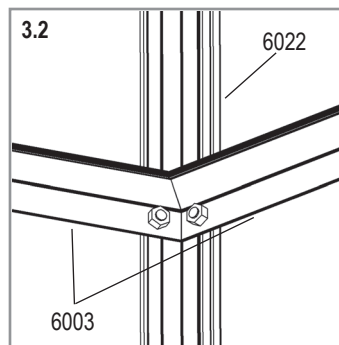
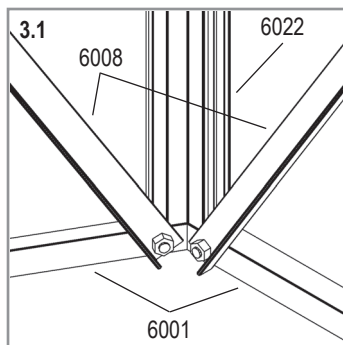
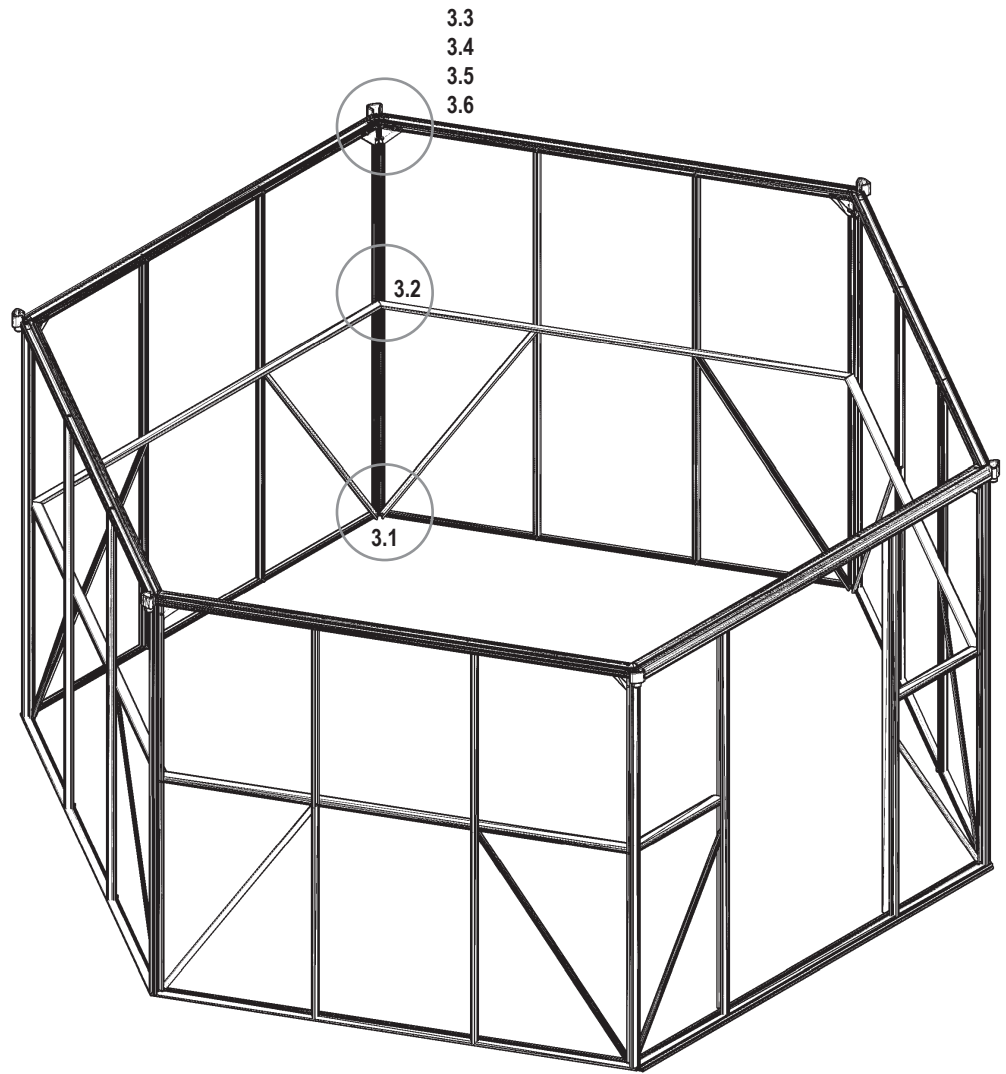


VM0010-H2L

3

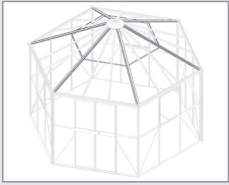


1092 6x	
3001 24x	
3002 24x	
6067 6x	

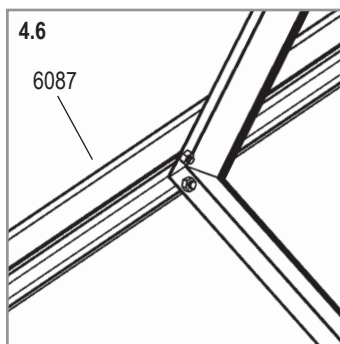
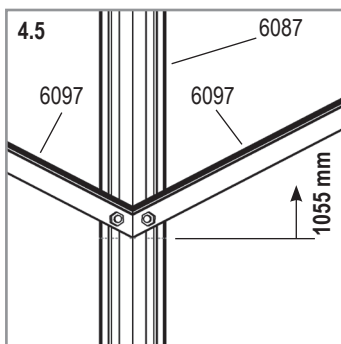
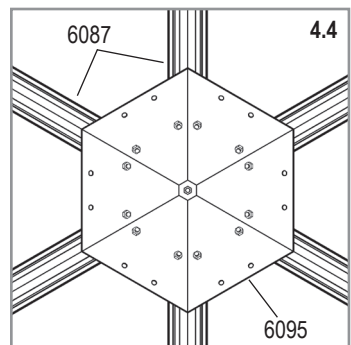
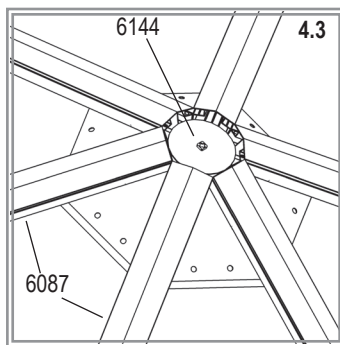
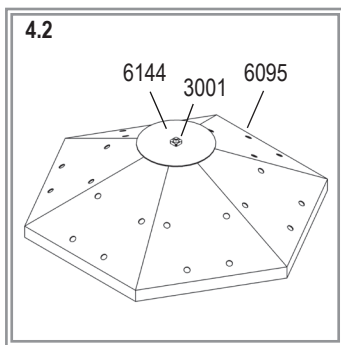
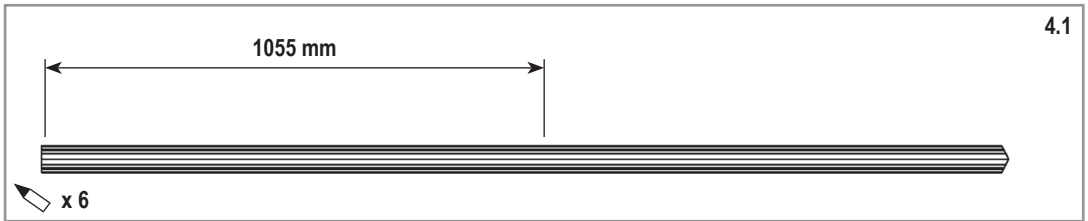
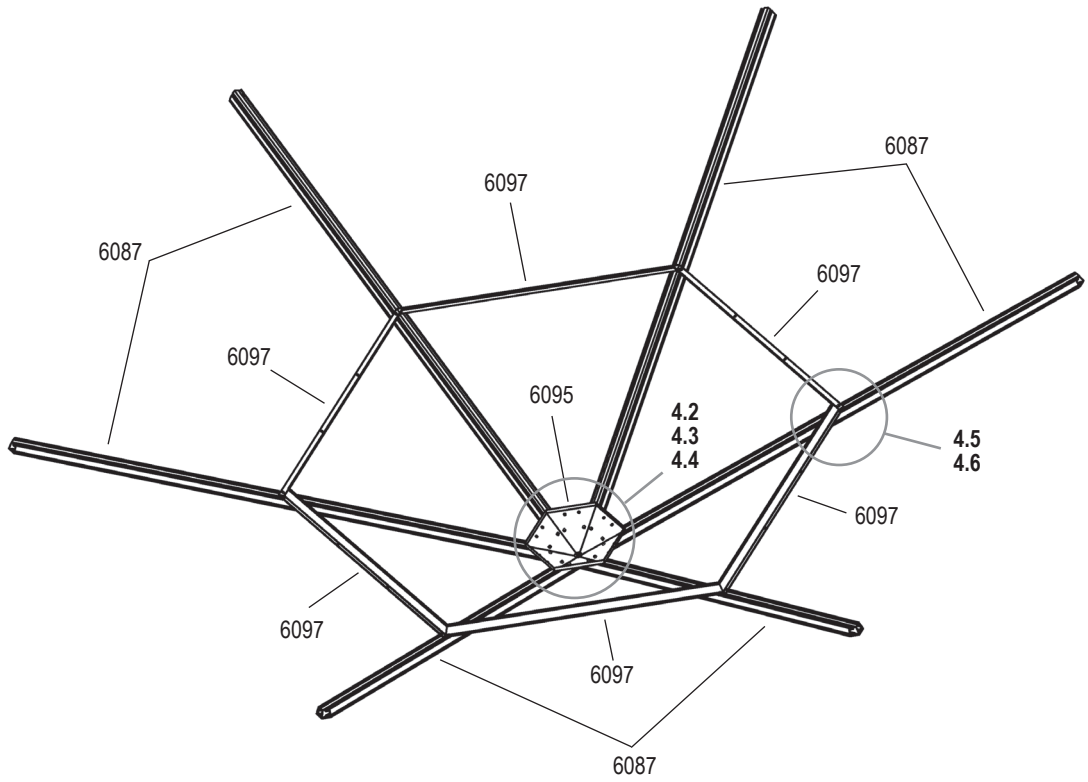


VM0010-H2L

4A

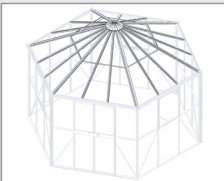


3001 25x	
3002 25x	
6087 6x	
6095 1x	
6097 6x	
6144 1x	

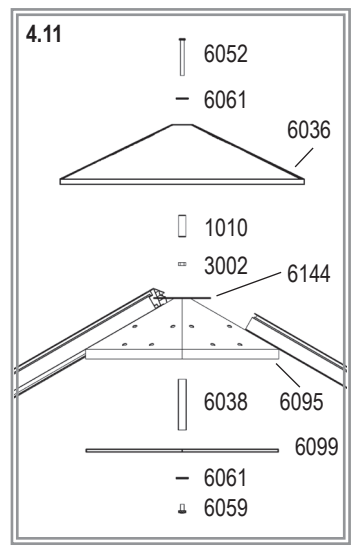
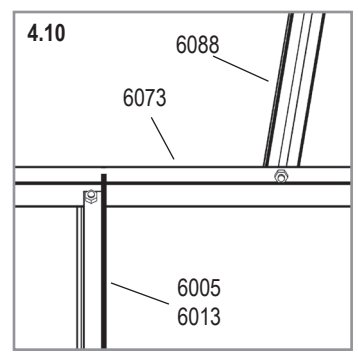
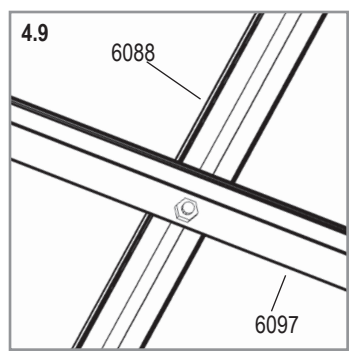
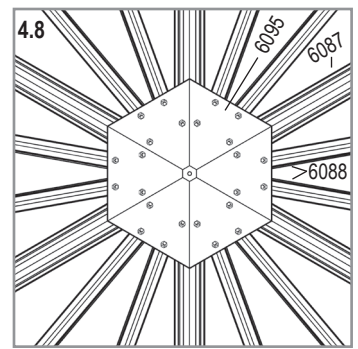
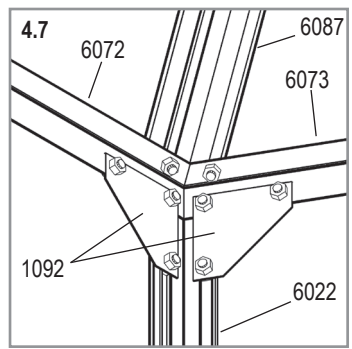
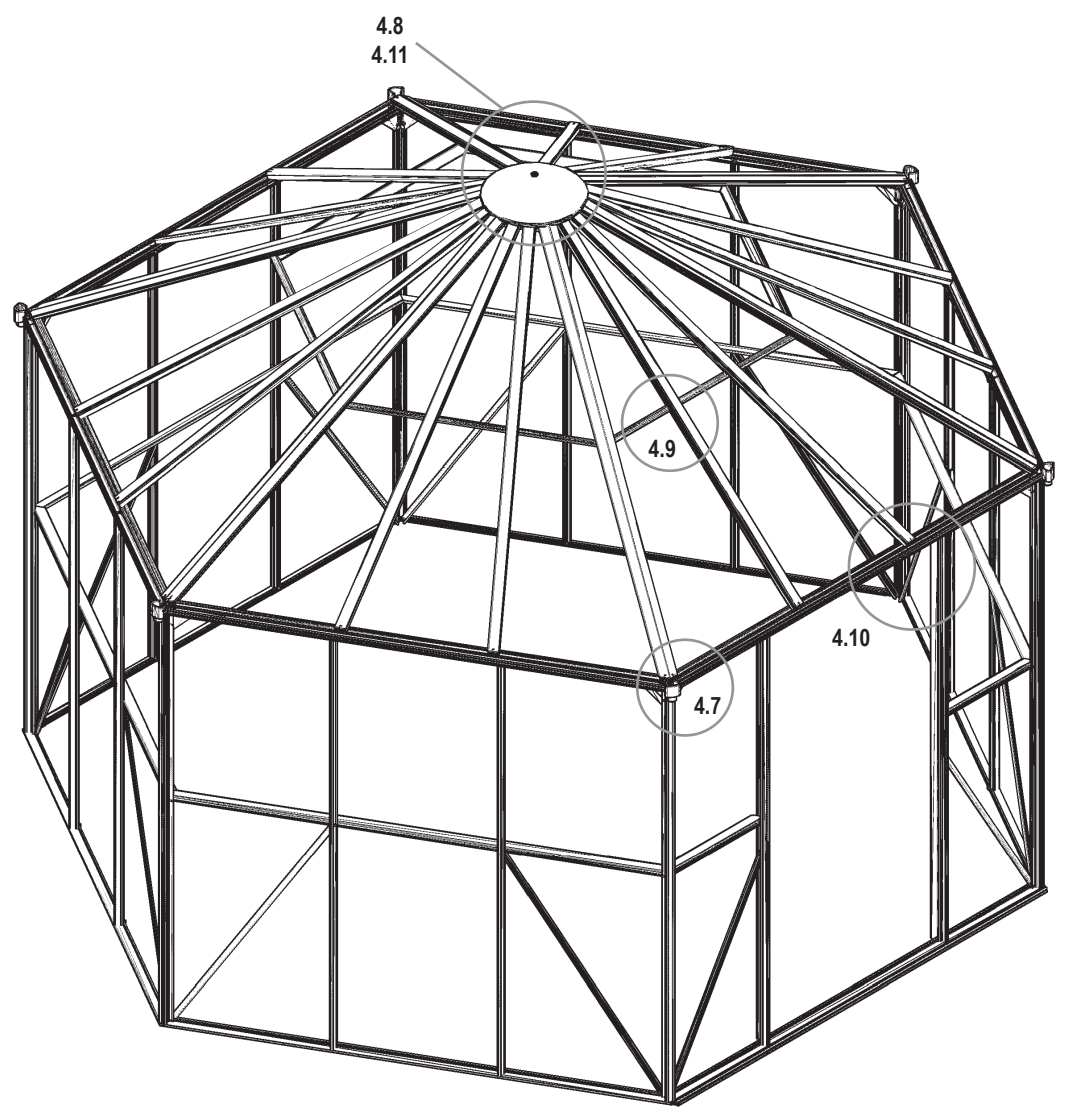


VM0010-H2L

4B

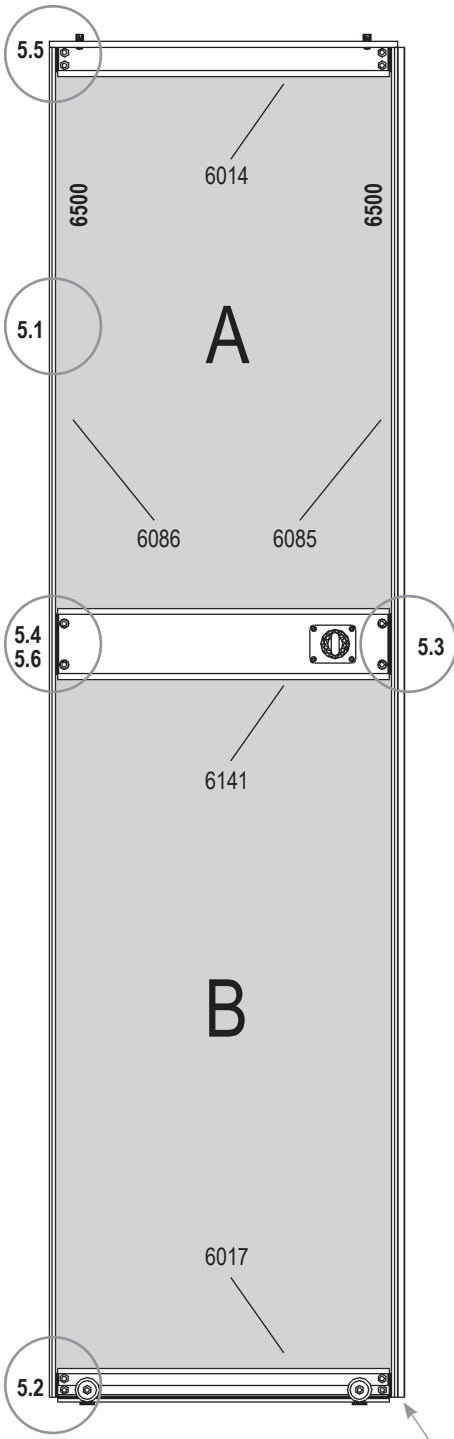
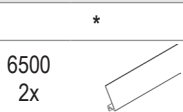
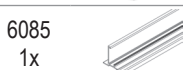
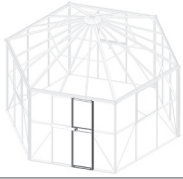


1010 1x	
3001 48x	
3002 49x	
6036 1x	
6038 1x	
6052 1x	
6059 1x	
6061 2x	
6088 12x	
6099 1x	

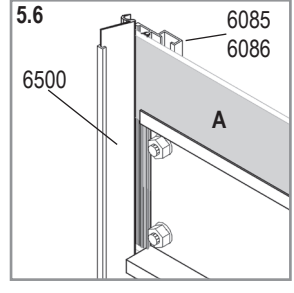
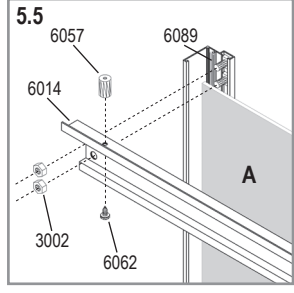
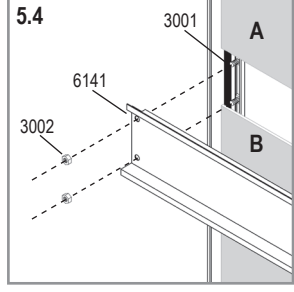
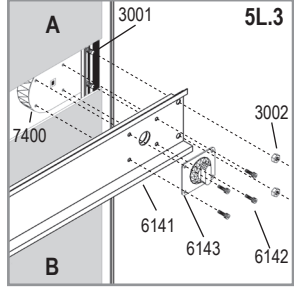
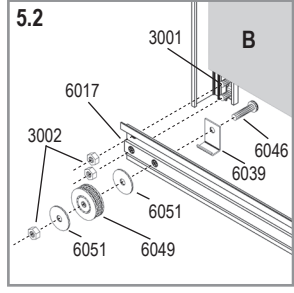
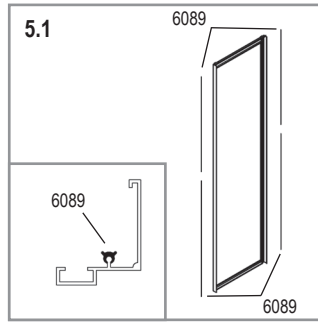
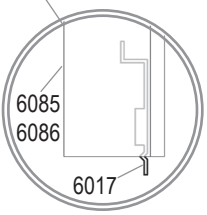


VM0010-H2L

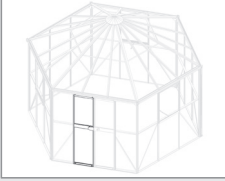
5L



5.7	No.	3mm	9000
A	3679721	714 x 454	1x
B	367.9661	919 x 454	1x
Total			2x



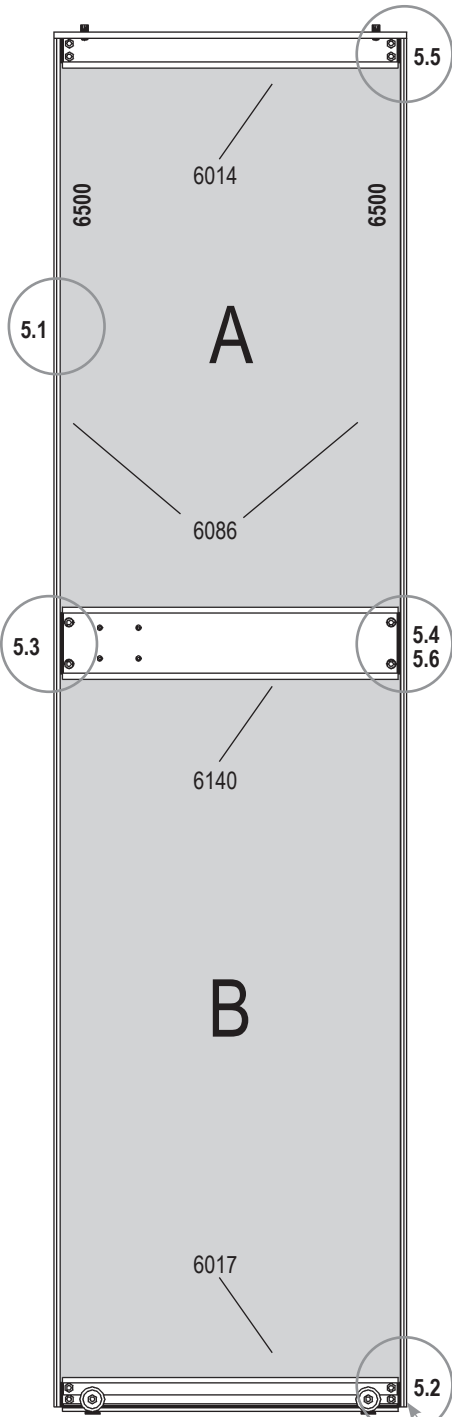
5R



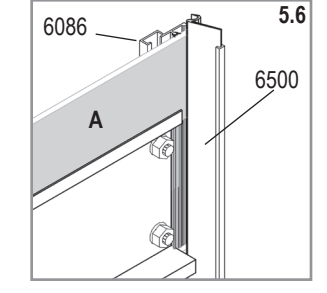
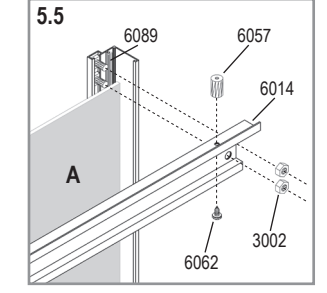
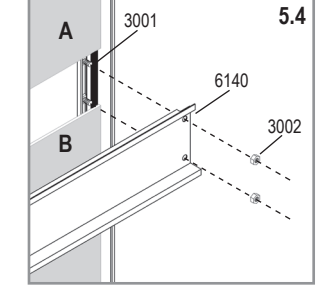
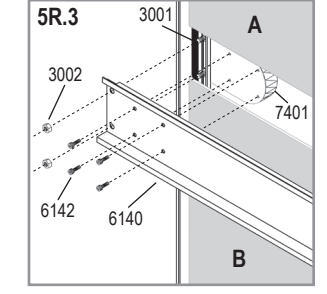
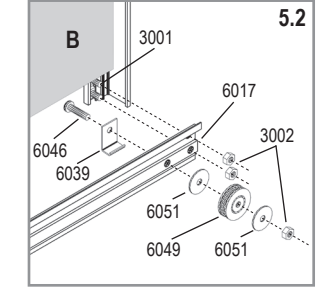
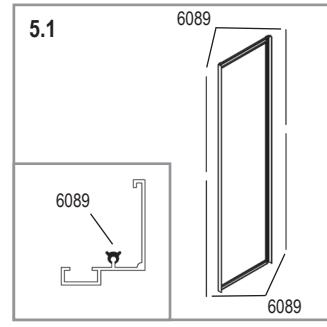
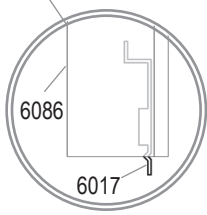
- 3001 12x
- 3002 14x
- 6014 1x
- 6017 1x
- 6039 2x
- 6046 2x
- 6049 2x
- 6051 4x
- 6057 2x
- 6062 2x
- 6086 2x
- 6089 4x
- 6140 1x
- 6142 4x
- 7401 1x

*	
6500 2x	

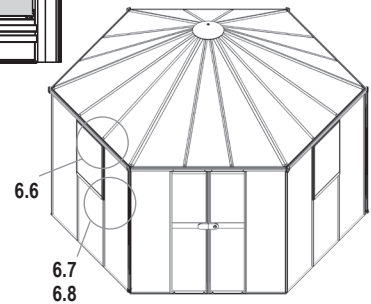
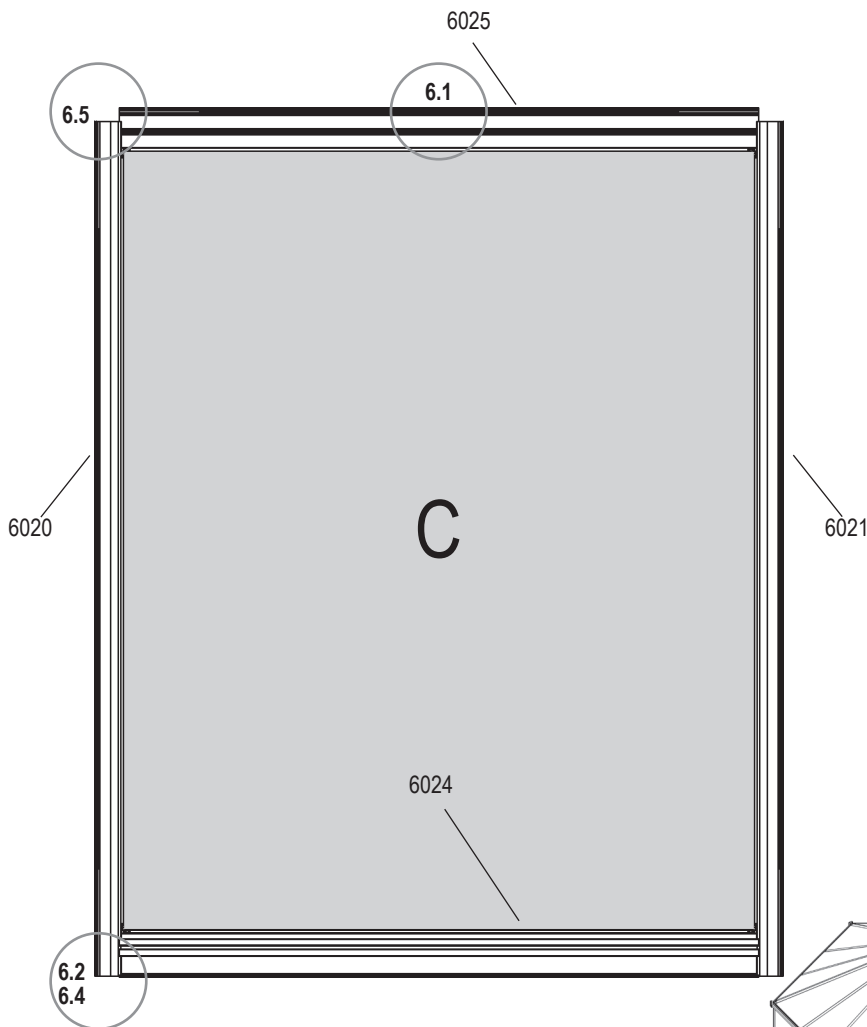
VM0010-H2L



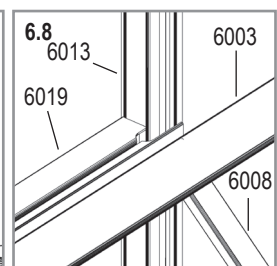
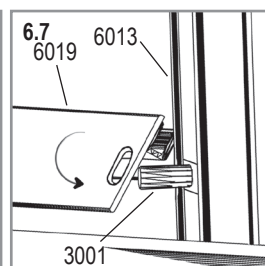
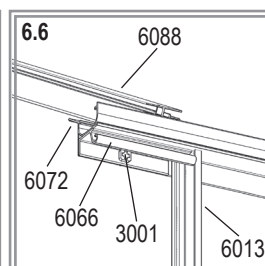
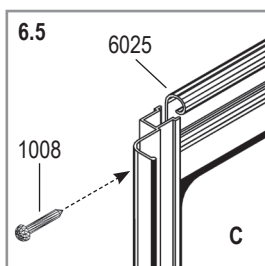
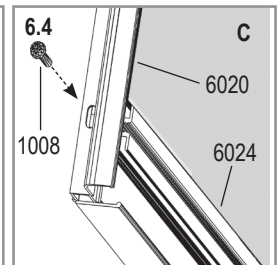
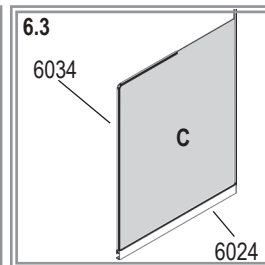
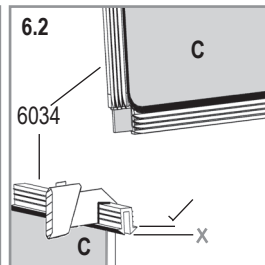
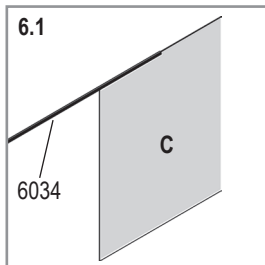
5.7	No.	3mm	9000
A	3679721	714 x 454	1x
B	367.9661	919 x 454	1x
Total			2x



6

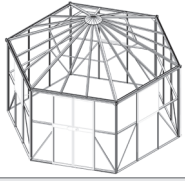


6.9	No.	3mm	9000
C	367.9591	750 x 610	1x 3
Total			3x



VM0010-H2L

7



6068
18x



6074
6x



6077
6x



6078
6x



6079
6x



6090
1x

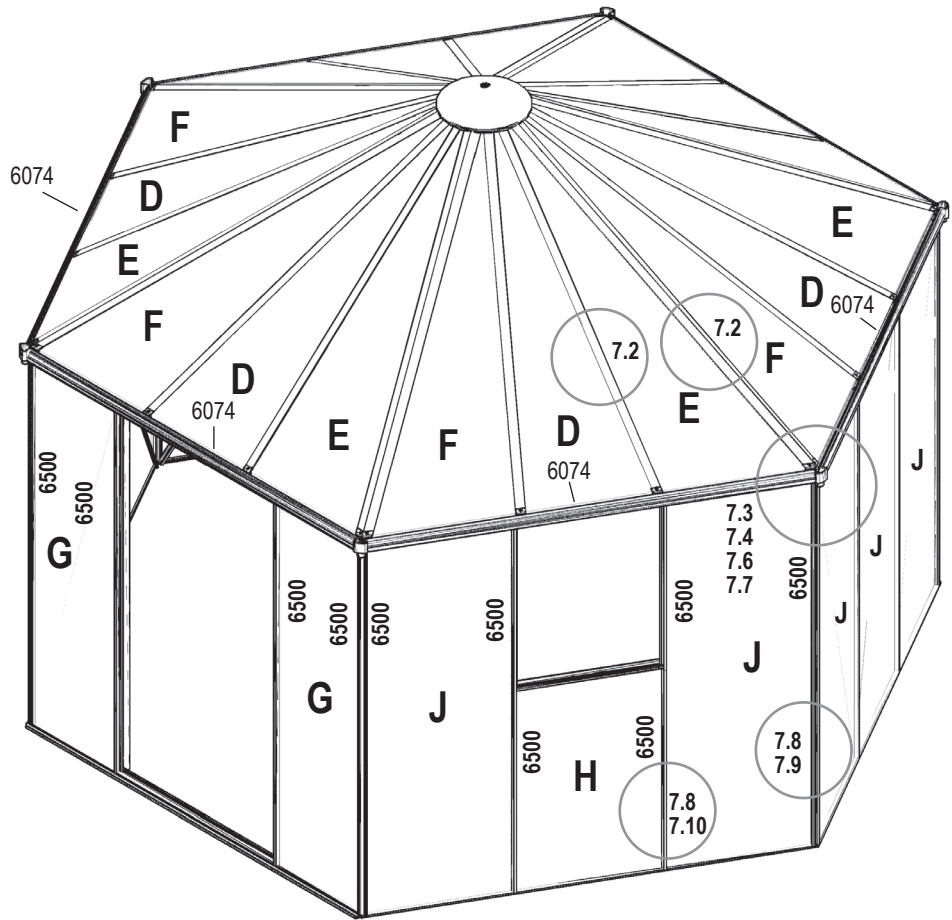


7349
24x

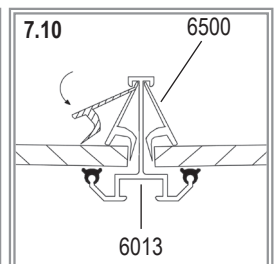
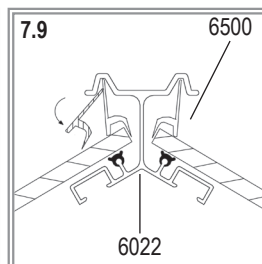
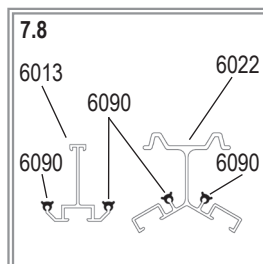
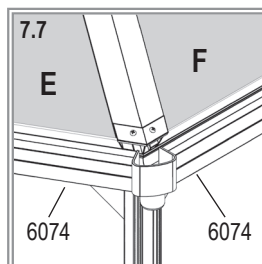
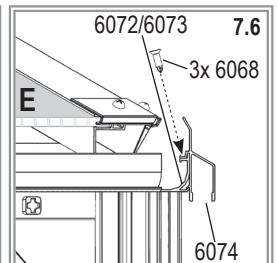
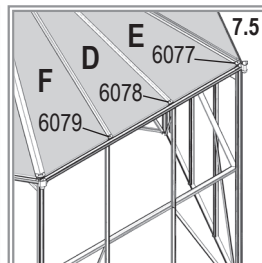
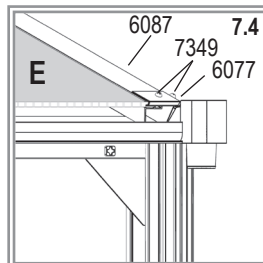
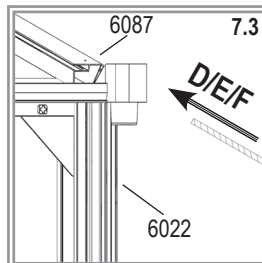
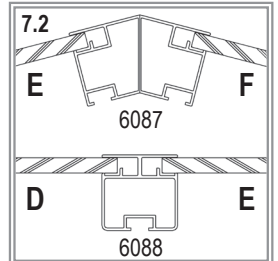


*

6500
34x



7.1	No.	3mm	6 mm	9000
D	369.525	-	1727 x 546/19	6x
E	369.526	-	1847 x 608/12	6x
F	369.527	-	1847 x 608/12	6x
G	367.9701	1793 x 470	-	2x
H	367.9681	982 x 610	-	3x
J	367.9711	1793 x 610	-	12x
Total				35x



VM0010-H2L

8



1006
1x 3



1019
1x 3



1067
1x 3



1402
1x 3



1414
1x 3



1415
1x 3



6056
2x 3



6062
6x 3



6070
190x



6075
12x



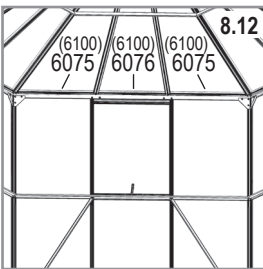
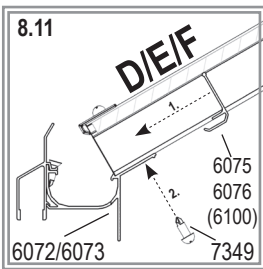
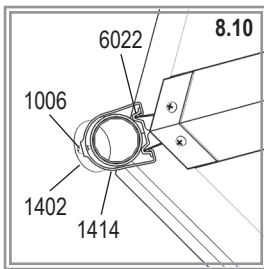
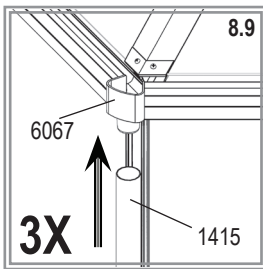
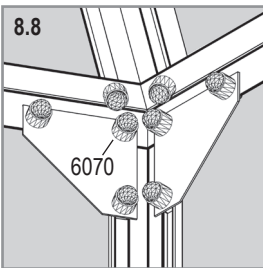
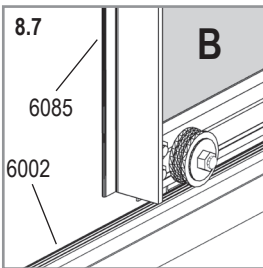
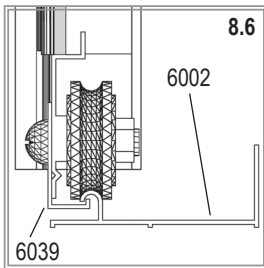
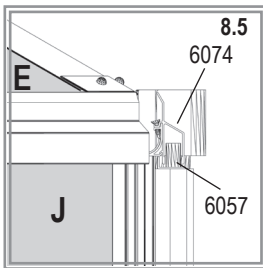
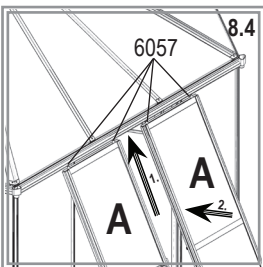
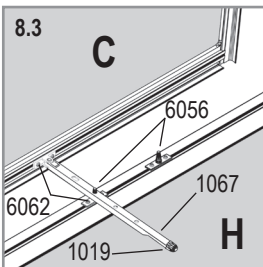
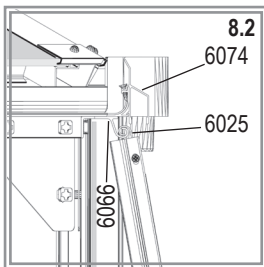
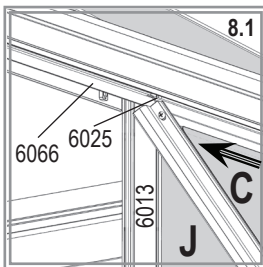
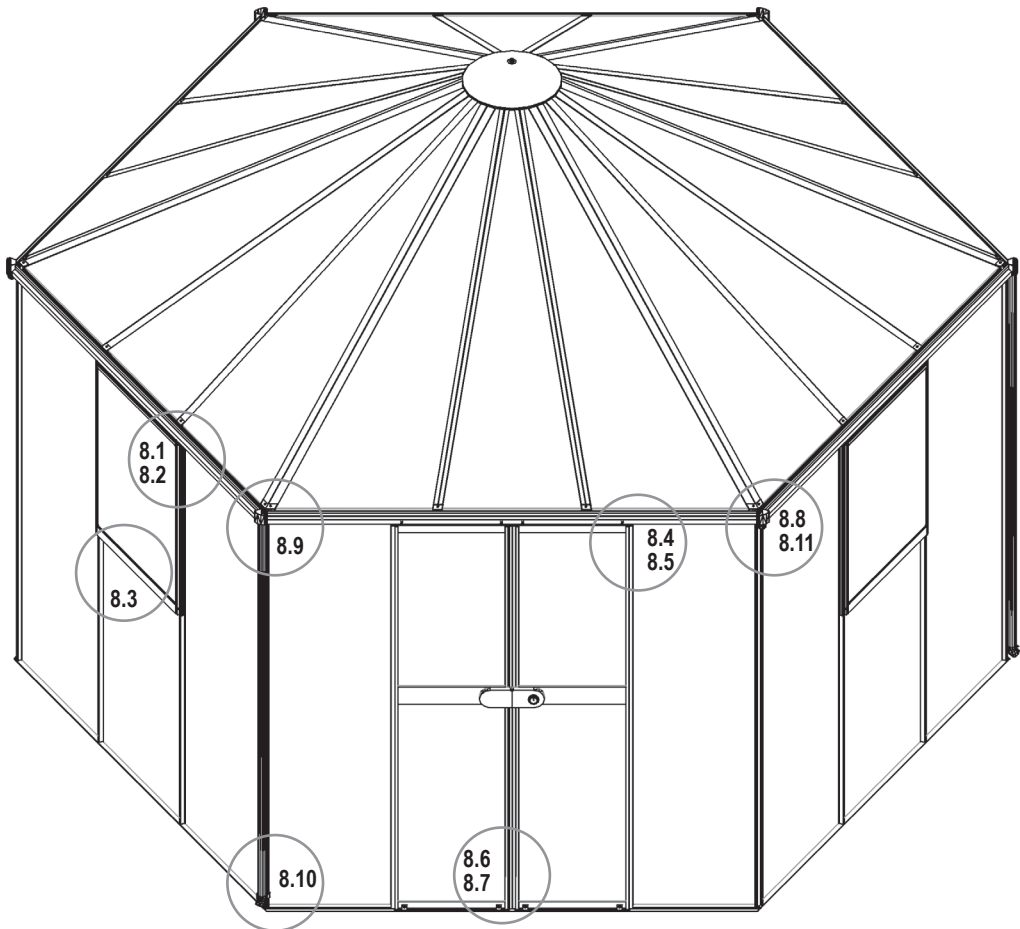
6076
6x



6100*
18x*



7349
18x



VM0010-H2L

3X



E.P.H. Schmidt u. Co. GmbH
Hoefkerstrasse 30
44149 Dortmund
Postfach 170163
44060 Dortmund
Deutschland
Tel.: +49 231 941655 0
Fax: +49 231 941655 99
www.eph-schmidt.de
verkauf@eph-schmidt.de

OPJ A/S
Volderslevvej 36 A
5260 Odense S
Danmark
Tel.: +45 66 15 10 30
Fax: +45 66 15 00 84
www.opj.dk
opj@opj.dk